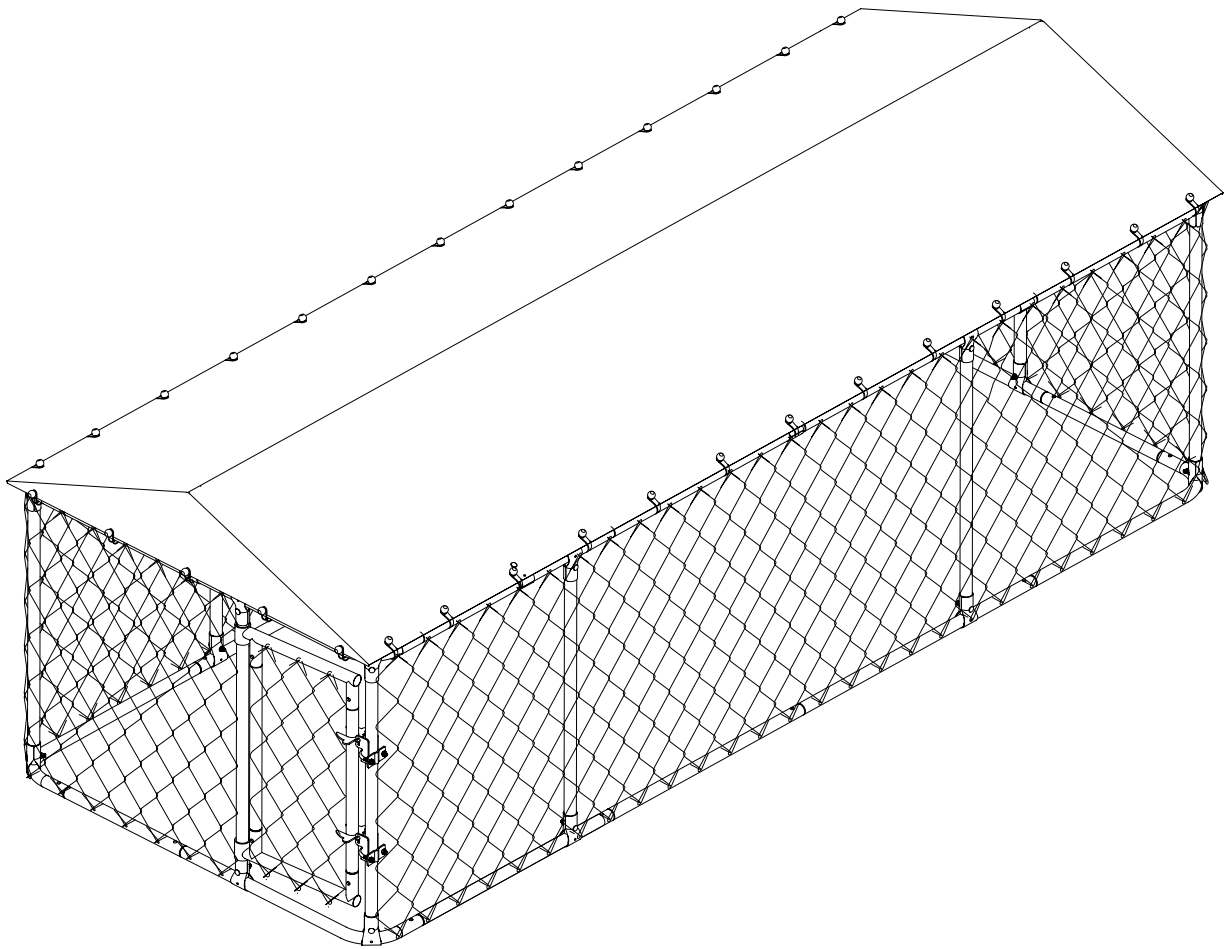


PawHut

IN260400321V01

D02-178V25



31
STEPS


3 HR



EN_ IMPORTANT, RETAIN FOR FUTURE REFERENCE: READ CAREFULLY.

FR_ IMPORTANT: A LIRE ATTENTIVEMENT ET À CONSERVER POUR CONSULTATION ULTÉRIEURE.

ES_ IMPORTANTE, LEA Y GUARDE PARA FUTURAS REFERENCIAS.

PT_ IMPORTANTE: LEIA ATENTAMENTE E GUARDE PARA CONSULTA FUTURA.

DE_ WICHTIG! SORGFÄLTIG LESEN UND FÜR SPÄTER NACHSCHLAGEN AUFBEWAHREN.

IT_ IMPORTANTE! CONSERVARE IL PRESENTE MANUALE PER FUTURO RIFERIMENTO E LEGGERLO ATTENTAMENTE.

RO_ IMPORTANT: CITIȚI CU ATENȚIE ȘI PĂSTRAȚI PENTRU CONSULTARE VIITOARE.

Installing the chain link mesh

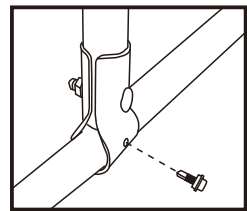
First, unroll the compressed chain link mesh roll on the ground and fully spread it out. Check if the mesh wires are misaligned or unhooked, and reset them if necessary. Roll the mesh back up for later use. Temporarily fasten one side of the mesh to the woven door frame using cable ties (I). Then, enclose the dog house with the mesh. During the enclosure process, fix the mesh at the top and bottom with cable ties (I) to prevent it from slipping. Tighten the mesh and secure it to the other door frame post. Reinforce the connection between the mesh and the door frame with steel wires (H)—fasten one steel wire per grid. After securing, trim off the excess mesh. Finally, use wire ends (H40) to fix the first mesh opening to the crossbeam, wrapping each grid tightly around the crossbeam. Elevate the lower crossbeam with a support. then repeat the same fixing process.

Notice

1. Need 2 people at least when you assemble to avoid the damage of steel tube.
2. Do not use this cage unless all bolts, screws and knobs are firmly secured.
3. Please use it on a flat hard ground.
4. No climbing and no revision on product.
5. Caution, hands pinching.

Warning:

- A: Guarantee every post upright
 B: Fasten (C) with Rand electric tool in the right direction.
 C: Make sure every (C) assembled correctly before put your kennel in use.



Installation du grillage métallique

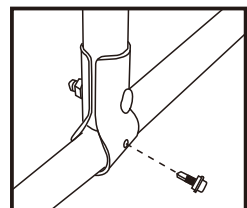
Commencez par dérouler le rouleau de grillage métallique compressé sur le sol et étalez-le complètement. Vérifiez si les fils du grillage sont mal alignés ou décrochés, et remettez-les en place si nécessaire. Enroulez le grillage pour une utilisation ultérieure. Fixez temporairement un côté du grillage au cadre de porte tissé à l'aide d'attaches de câble (I). Ensuite, entourez la niche avec le grillage. Pendant le processus d'enceinte, fixez le grillage en haut et en bas avec des attaches de câble (I) pour l'empêcher de glisser. Tendez le grillage et fixez-le à l'autre montant du cadre de porte. Renforcez la connexion entre le grillage et le cadre de la porte à l'aide de fils d'acier (H) — fixez un fil d'acier par grille. Une fois le grillage fixé, coupez l'excédent. Enfin, utilisez les extrémités des fils (H40) pour fixer la première ouverture du grillage à la traverse, en enroulant chaque grille fermement autour de la traverse. Surélevez la traverse inférieure à l'aide d'un support, puis répétez le même processus de fixation.

Remarques

1. 2 personnes au moins sont nécessaires lors de l'assemblage pour éviter d'endommager le tube d'acier.
2. n'utilisez pas cette cage si tous les boulons, vis et boutons ne sont pas fermement fixés.
3. veuillez l'utiliser sur un sol plat et dur.
4. ne pas grimper et ne pas réviser le produit.
5. attention, pincement des mains.

Avertissement :

- A : Garantir chaque poteau en position verticale
 B : Fixer (C) avec un outil électrique Rand dans la bonne direction.
 C : Assurez-vous que chaque (C) est correctement assemblé avant de mettre votre chenil en service.



Instalación de la malla metálica

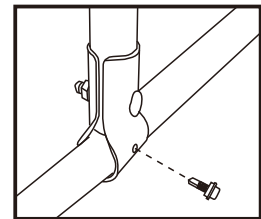
En primer lugar, desenrolle el rollo de malla metálica comprimida en el suelo y extiéndalo completamente. Compruebe si los alambres de la malla están desalineados o desenganchados y, si es necesario, vuelva a colocarlos en su sitio. Enrolle la malla para su uso posterior. Fije temporalmente un lado de la malla al marco de la puerta tejida con bridas (I). A continuación, cubra la caseta del perro con la malla. Durante el proceso de recubrimiento, fije la malla en la parte superior e inferior con bridas (I) para evitar que se deslice. Tense la malla y fíjela al otro poste del marco de la puerta. Refuerce la conexión entre la malla y el marco de la puerta con alambres de acero (H): fije un alambre de acero por cada rejilla. Después de fijarla, recorte el exceso de malla. Por último, utilice los extremos de los alambres (H40) para fijar la primera abertura de la malla a la viga transversal, envolviendo cada rejilla firmemente alrededor de la viga transversal. Eleve la viga transversal inferior con un soporte. A continuación, repita el mismo proceso de fijación.

Nota

1. Se necesitan al menos 2 personas para el montaje para evitar daños en el tubo de acero.
2. No utilice esta jaula a menos que todos los pernos, tornillos y pomos estén firmemente asegurados.
3. Por favor, utilícela en un terreno plano y duro.
4. No escalar ni revisar el producto.
5. Precaución, pellizcar las manos.

6.Warning:

- A: Garantizar cada poste en posición vertical
- B: Fije (C) con la herramienta eléctrica Rand en la dirección correcta.
- C: Asegúrese de que cada (C) montado correctamente antes de poner su perrera en uso.



Instalação da malha de arame

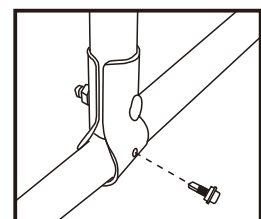
Primeiro, desenrole o rolo de malha de arame comprimido no chão e espalhe-o completamente. Verifique se os fios da malha estão desalinhados ou soltos e, se necessário, reajuste-os. Enrole a malha novamente para uso posterior. Prenda temporariamente um lado da malha à moldura da porta tecida usando abraçadeiras (I). Em seguida, envolva a casinha do cão com a malha. Durante o processo de envolvimento, fixe a malha na parte superior e inferior com abraçadeiras (I) para evitar que ela escorregue. Aperte a malha e prenda-a ao outro poste da moldura da porta. Reforce a ligação entre a malha e a moldura da porta com fios de aço (H) — prenda um fio de aço por grelha. Após fixar, corte o excesso de malha. Por fim, use as extremidades dos fios (H40) para fixar a primeira abertura da malha à viga transversal, enrolando cada grelha firmemente à volta da viga transversal. Eleve a viga transversal inferior com um suporte. Em seguida, repita o mesmo processo de fixação.

Nota

1. é necessário ter pelo menos 2 pessoas na montagem para evitar danos no tubo de aço.
2. não utilizar esta gaiola sem que todos os parafusos e manípulos estejam bem fixos.
3. utilizar a gaiola num terreno plano e duro.
4. não trepar e não efetuar revisões no produto.
5. cuidado, as mãos estão a apertar.

Aviso:

- A: Garanta que todos os postes estão na vertical
- B: Fixar (C) com a ferramenta eléctrica Rand na direcção correcta.
- C: Certifique-se de que todos os (C) estão corretamente montados antes de colocar o canil em funcionamento.

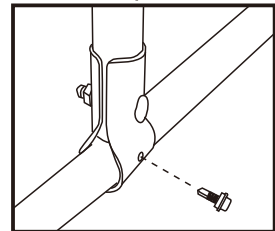


Anbringen des Maschendrahtzauns

Rollen Sie zunächst die komprimierte Maschendrahtrolle auf dem Boden aus und breiten Sie sie vollständig aus. Überprüfen Sie, ob die Maschendrahtdrähte falsch ausgerichtet oder ausgehakt sind, und richten Sie sie gegebenenfalls neu aus. Rollen Sie den Maschendraht für die spätere Verwendung wieder auf. Befestigen Sie eine Seite des Netzes vorübergehend mit Kabelbindern (I) am gewebten Türrahmen. Umschließen Sie dann die Hundehütte mit dem Netz. Befestigen Sie das Netz während des Umschließens oben und unten mit Kabelbindern (I), damit es nicht verrutscht. Spannen Sie das Netz und befestigen Sie es am anderen Türrahmenpfosten. Verstärken Sie die Verbindung zwischen dem Netz und dem Türrahmen mit Stahldrähten (H) – befestigen Sie einen Stahldrath pro Gitter. Schneiden Sie nach der Befestigung das überschüssige Netz ab. Befestigen Sie schließlich die erste Netzöffnung mit Drahtenden (H40) an der Querstrebe, indem Sie jedes Gitter fest um die Querstrebe wickeln. Heben Sie die untere Querstrebe mit einer Stütze an. Wiederholen Sie dann den gleichen Befestigungsvorgang.

Hinweis

1. mindestens 2 Personen für den Zusammenbau benötigen, um eine Beschädigung des Stahlrohrs zu vermeiden.
2. benutzen Sie diesen Käfig nicht, wenn nicht alle Bolzen, Schrauben und Knöpfe fest angezogen sind.
3. bitte verwenden Sie ihn auf einem flachen, harten Boden.
4. kein Klettern und keine Revision am Produkt.
5. vorsicht, Hände einklemmen.



Warnung:

- A: Stellen Sie sicher, dass jeder Pfosten aufrecht steht.
- B: Befestigen Sie (C) mit Rand Elektrowerkzeug in der richtigen Richtung.
- C: Vergewissern Sie sich, dass alle (C) korrekt montiert sind, bevor Sie den Zwinger in Betrieb nehmen.

Installazione della rete metallica

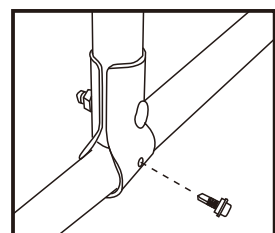
Per prima cosa, srotolare il rotolo di rete metallica compressa sul terreno e stenderlo completamente. Controllare che i fili della rete non siano disallineati o sganciati e, se necessario, riposizionarli. Arrotolare nuovamente la rete per un uso successivo. Fissare temporaneamente un lato della rete al telaio della porta intrecciata utilizzando fascette (I), quindi racchiudere la cuccia con la rete. Durante il processo di racchiudimento, fissare la rete nella parte superiore e inferiore con fascette (I) per evitare che scivoli. Stringere la rete e fissarla all'altro montante del telaio della porta. Rinforzare il collegamento tra la rete metallica e il telaio della porta con fili di acciaio (H): fissare un filo di acciaio per ogni griglia. Dopo averla fissata, tagliare la rete metallica in eccesso. Infine, utilizzare le estremità dei fili (H40) per fissare la prima apertura della rete metallica alla traversa, avvolgendo saldamente ogni griglia attorno alla traversa. Sollevare la traversa inferiore con un supporto, quindi ripetere lo stesso processo di fissaggio.

Avviso

1. È necessario che almeno 2 persone montino la gabbia per evitare di danneggiare il tubo d'acciaio.
2. Non utilizzare la gabbia se tutti i bulloni, le viti e le manopole non sono ben fissati.
3. Si prega di utilizzarla su un terreno piano e duro.
4. Non arrampicarsi e non fare revisioni sul prodotto.
5. Attenzione, mani che si pizzicano.

Avvertenze:

- A: Garantire ogni montante in posizione verticale
- B: Fissare (C) con l'utensile elettrico Rand nella giusta direzione.
- C: Assicurarsi che ogni (C) sia montato correttamente prima di mettere in funzione la cuccia.



Montaż siatki drucianej

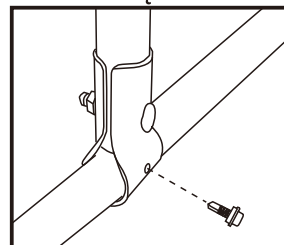
Najpierw rozwiń zwiniętą rolkę siatki drucianej na ziemi i całkowicie ją rozłóż. Sprawdź, czy druty siatki nie są źle ułożone lub odcepione, i w razie potrzeby popraw je. Zwiń siatkę do ponownego użycia. Tymczasowo przymocuj jedną stronę siatki do plecionej ramy drzwi za pomocą opasek zaciskowych (I). Następnie otocz budę dla psa siatką. Podczas otaczania siatki przymocuj ją u góry i u dołu za pomocą opasek zaciskowych (I), aby zapobiec jej ześlizgnięciu się. Napnij siatkę i przymocuj ją do drugiego słupka ramy drzwi. Wzmocnij połączenie między siatką a ramą drzwi za pomocą drutów stalowych (H) — przymocuj jeden drut stalowy na każdą kratkę. Po zamocowaniu odetnij nadmiar siatki. Na koniec użyj końcówek drutu (H40), aby przymocować pierwszy otwór siatki do belki poprzecznej, owijając każdą kratkę ciasno wokół belki poprzecznej. Podnieś dolną belkę poprzeczną za pomocą podpory, a następnie powtórz ten sam proces mocowania.

Uwaga

1. Podczas montażu potrzebne są co najmniej 2 osoby, aby uniknąć uszkodzenia stalowej rury.
2. Nie używaj tej klatki, dopóki wszystkie śruby, wkręty i pokrętła nie zostaną mocno zamocowane.
3. Używaj jej na płaskim, twardym podłożu.
4. Nie wspinasz się na produkt i nie modyfikuj go.
5. Uwaga, istnieje ryzyko przytrzaśnięcia rąk.

Ostrzeżenie:

- A: Upewnij się, że wszystkie słupki są pionowe.
 B: Dokręć (C) za pomocą elektronarzędzia Rand we właściwym kierunku.
 C: Przed użyciem budy upewnij się, że wszystkie elementy (C) są prawidłowo zamontowane.



Instalarea plaselor din lanțuri metalice

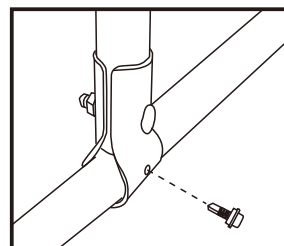
Mai întâi, derulați rola comprimată de plasă din lanțuri metalice pe sol și întindeți-o complet. Verificați dacă firele plaselor sunt aliniat incorect sau desprinse și re poziționați-le dacă este necesar. Rulați plasa înapoi pentru a o utiliza ulterior. Fixați temporar o parte a plaselor la cadrul ușii țesute folosind coliere de cablu (I). Apoi, înconjurați cușca câinelui cu plasele. În timpul procesului de înconjurare, fixați plasele în partea de sus și de jos cu coliere de cablu (I) pentru a preveni alunecarea. Strângeți plasele și fixați-le la celălalt stâlp al cadrului ușii. Consolidati conexiunea dintre plasă și cadrul ușii cu fire de oțel (H) — fixați un fir de oțel pe fiecare grilă. După fixare, tăiați excesul de plasă. În final, utilizați capetele de sârmă (H40) pentru a fixa prima deschidere a plasei la traversă, înfășurând fiecare grilă strâns în jurul traversei. Ridicați traversa inferioară cu un suport. Apoi repetați același proces de fixare.

Atenție

1. Aveți nevoie de cel puțin 2 persoane pentru asamblare, pentru a evita deteriorarea tubului de oțel.
2. Nu utilizați această cușcă decât dacă toate șuruburile, bolțurile și butoanele sunt fixate ferm.
3. Vă rugăm să o utilizați pe un teren plat și dur.
4. Nu vă cățărați și nu modificați produsul.
5. Atenție, riscul de prindere a mâinilor.

Avertisment:

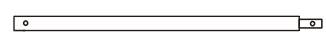
- A: Asigurați-vă că fiecare stâlp este în poziție verticală.
 B: Fixați (C) cu unealta electrică Rand în direcția corectă.
 C: Asigurați-vă că fiecare (C) este asamblat corect înainte de a utiliza cușca.



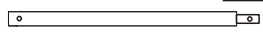
1 x 8
250+1310



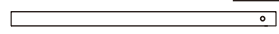
3 x 4
1765mm



4 x 8
1455mm



6 x 1
1545mm



8 x 1
1545mm



9 x 6
1190mm



10 x 2
397mm



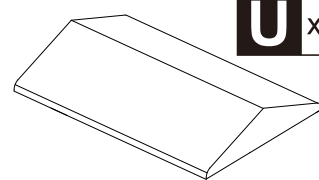
11 x 2
1545mm



12 x 2



U x 1



A x72



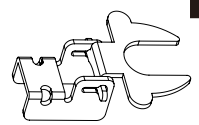
B x38
+2(spare)



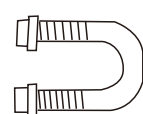
C x38
+2(spare)



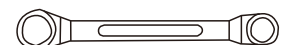
D x 2



E x 2



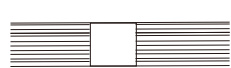
F x 1



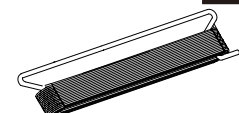
G x36



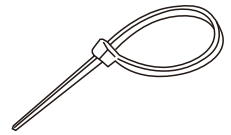
H



H62 x 1



I

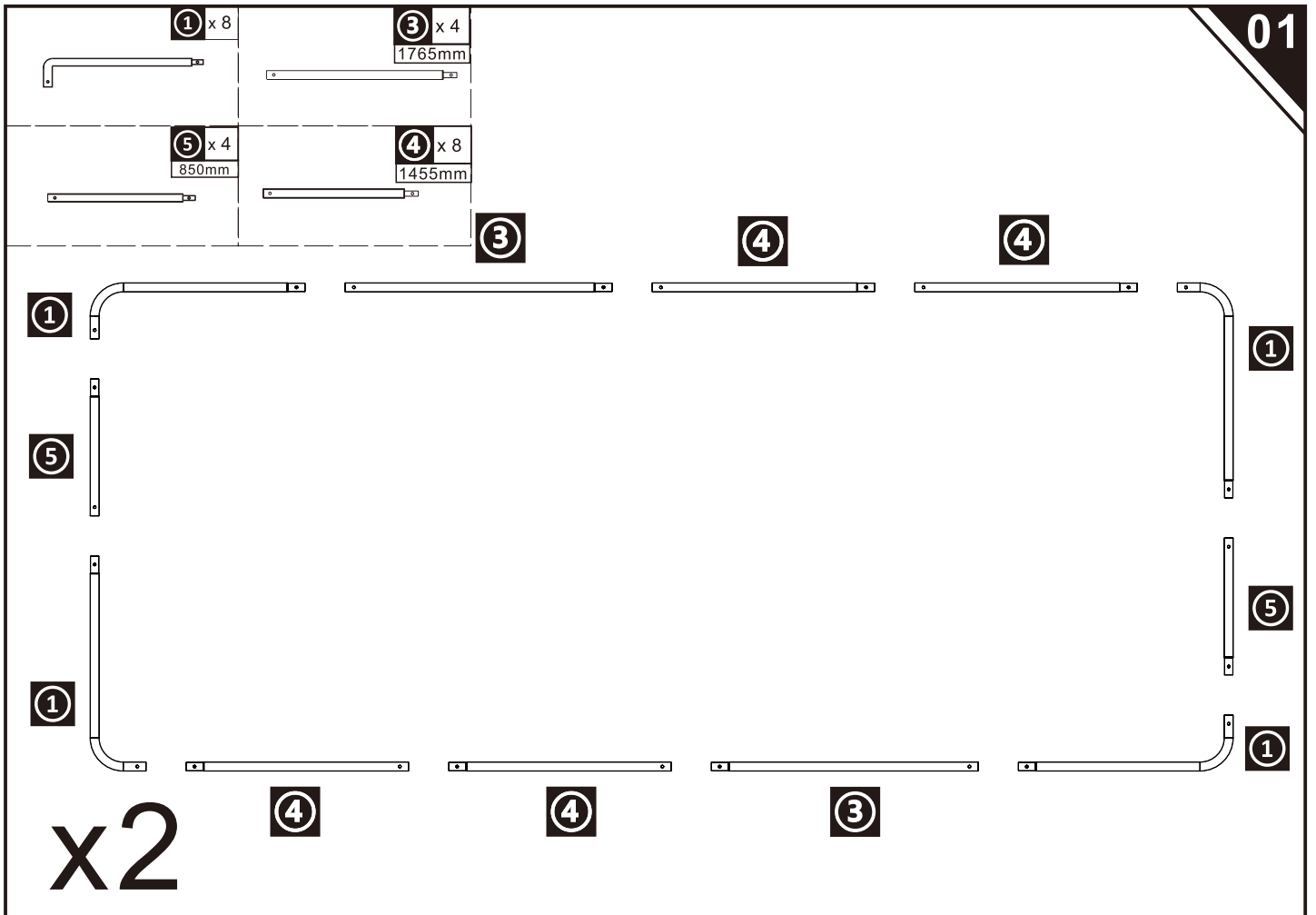
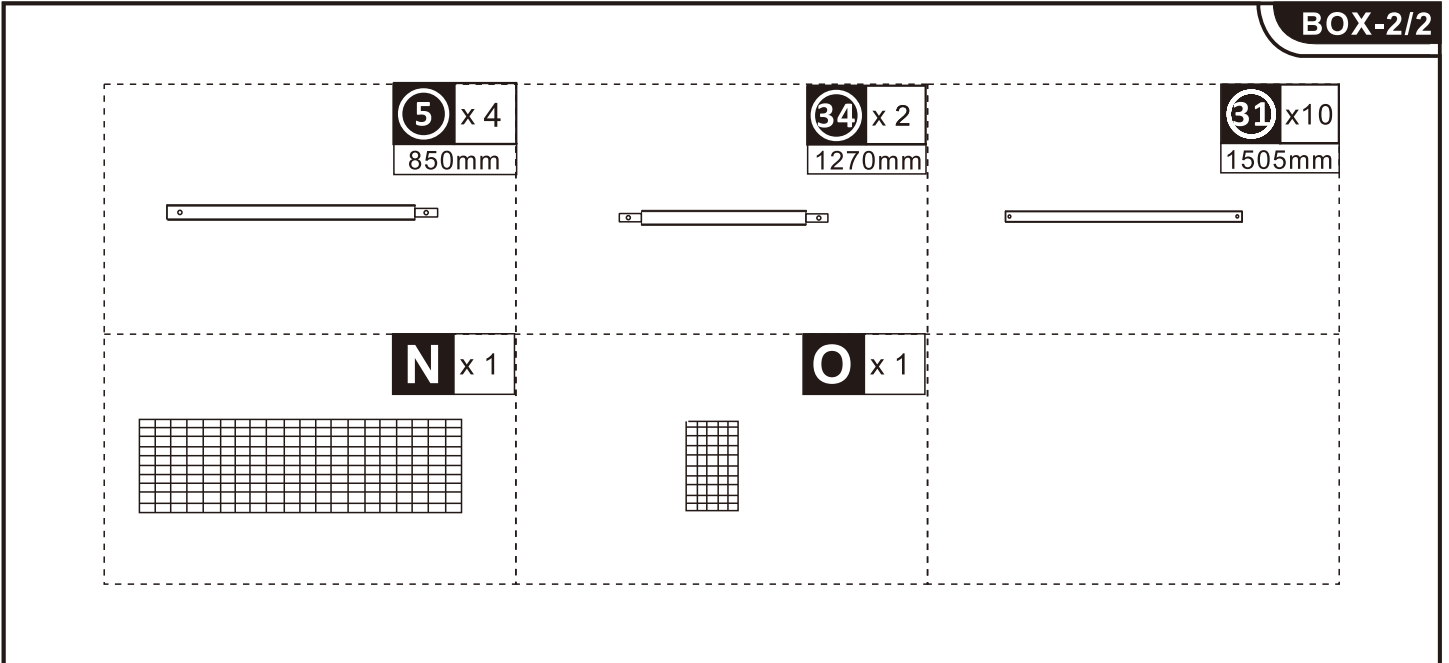


J x 1



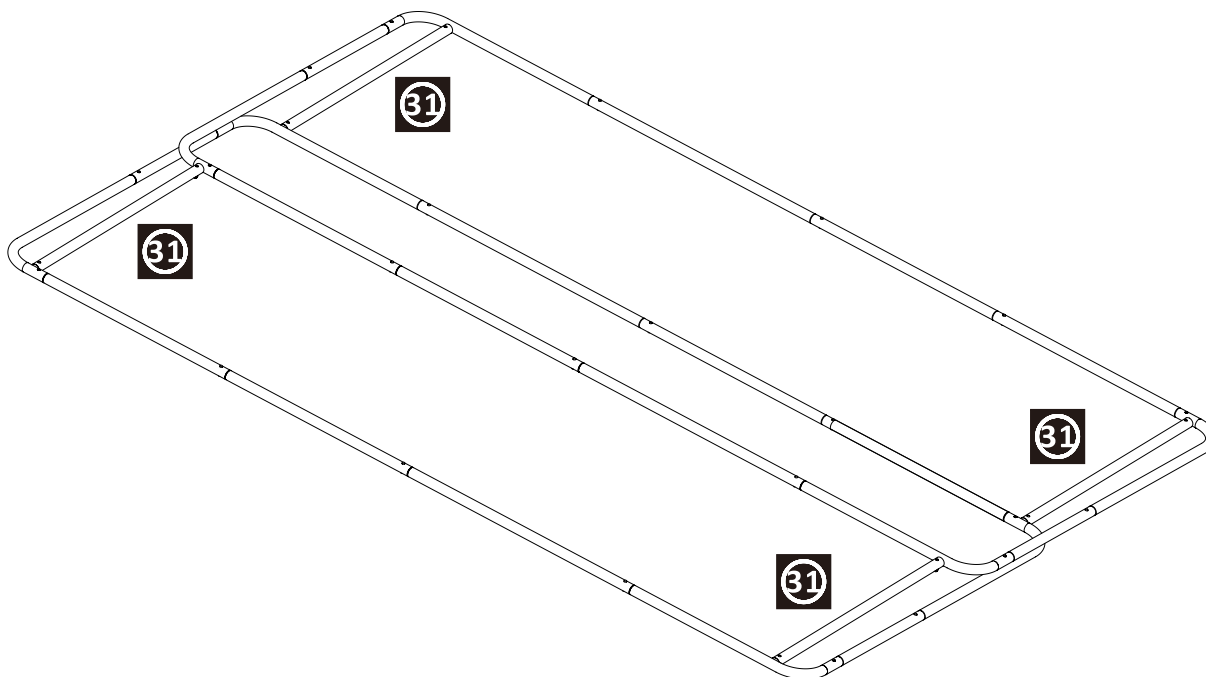
K x 2





31 x 4
1505mm

02



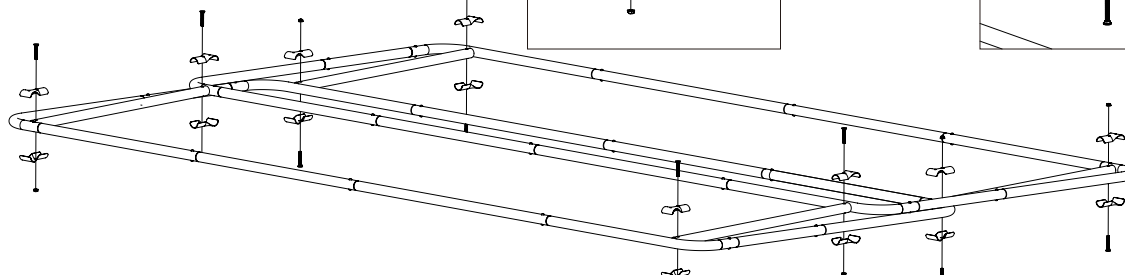
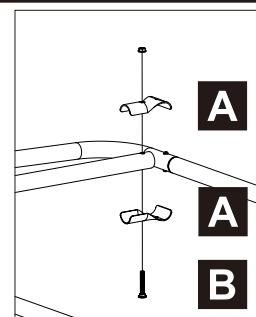
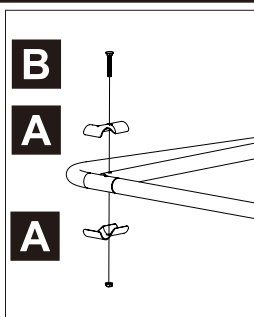
A x16



B x 8



03



EN_ The assembled frame is placed out of alignment, with the four vertical columns positioned at the two opposite corners respectively.

FR_ Le cadre assemblé est placé de manière désalignée, les quatre colonnes verticales étant positionnées respectivement aux deux coins opposés.

ES_ El marco ensamblado se coloca desalineado, con las cuatro columnas verticales situadas en las dos esquinas opuestas respectivamente.

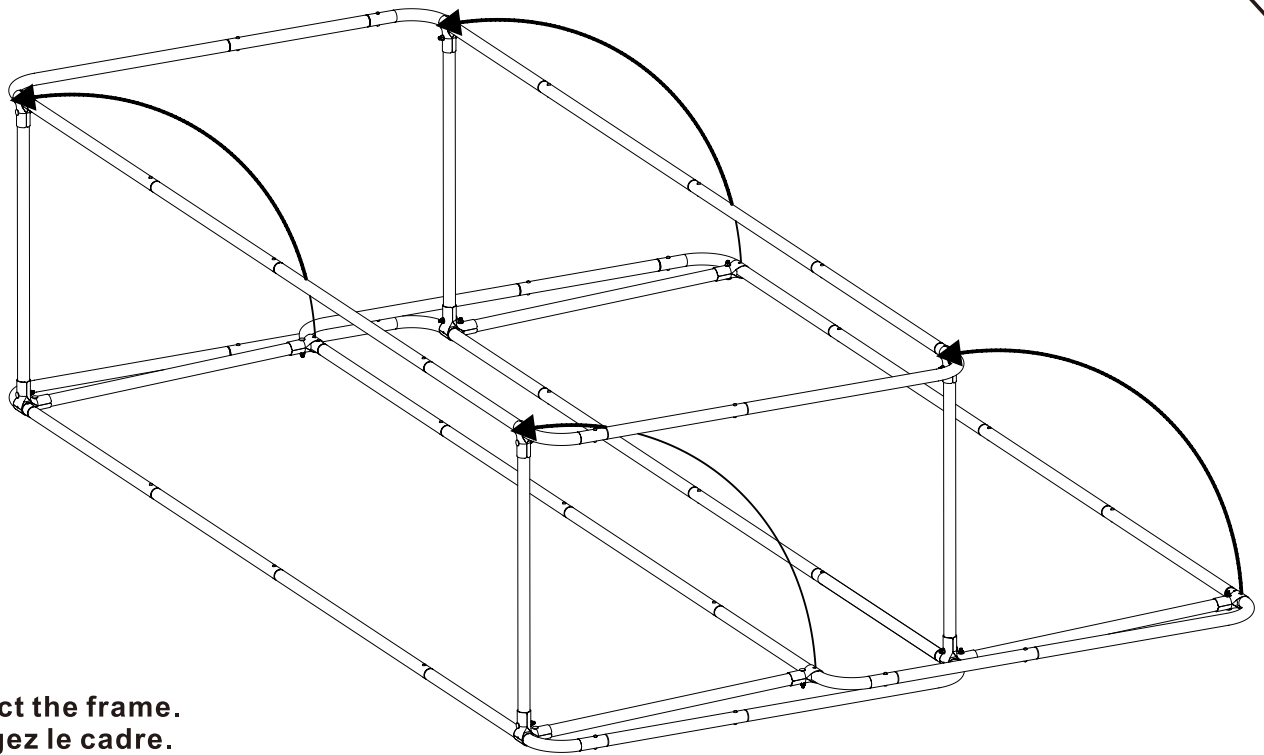
PT_ A estrutura montada é colocada fora de alinhamento, com as quatro colunas verticais posicionadas nos dois cantos opostos, respetivamente.

DE_ Der zusammengebaute Rahmen wird versetzt aufgestellt, wobei die vier vertikalen Säulen jeweils an den beiden gegenüberliegenden Ecken positioniert werden.

IT_ Il telaio assemblato viene posizionato fuori allineamento, con le quattro colonne verticali posizionate rispettivamente ai due angoli opposti.

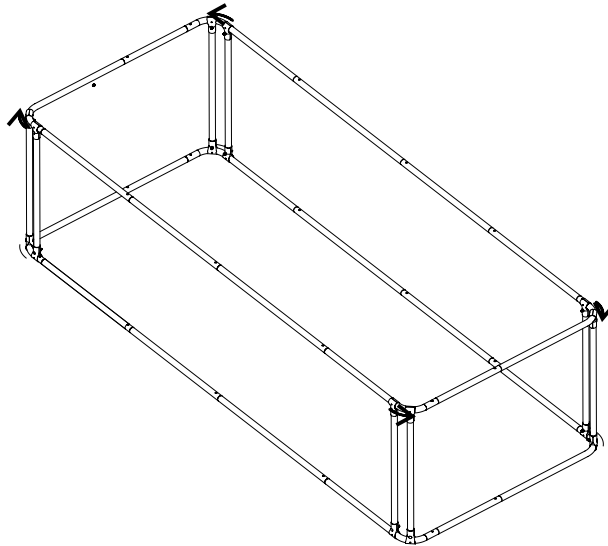
RO_ Cadrul asamblat este amplasat în afara alinierii, cu cele patru coloane verticale poziționate la cele două colțuri opuse.

04



EN_Erect the frame.
 FR_Érigez le cadre.
 ES_Levanta el armazón.
 PT_Monte a estrutura.
 DE_Stellen Sie den Rahmen auf.
 IT_Montare il telaio.
 RO_Ridicați cadrul.

05



EN_Move the vertical columns to the four corners; after confirming they are perfectly vertical, fully tighten the nuts.
 FR_Déplacez les colonnes verticales vers les quatre coins ; après avoir vérifié qu'elles sont parfaitement verticales, serrez complètement les écrous.
 ES_Mueva las columnas verticales hacia las cuatro esquinas; después de confirmar que están perfectamente verticales, apriete completamente las tuercas.
 PT_Mova as colunas verticais para os quatro cantos; após confirmar que estão perfeitamente verticais, aperte totalmente as porcas.
 DE_Bewegen Sie die vertikalen Säulen zu den vier Ecken; nachdem Sie sich vergewissert haben, dass sie perfekt vertikal stehen, ziehen Sie die Muttern vollständig fest.
 IT_Spostare le colonne verticali ai quattro angoli; dopo aver verificato che siano perfettamente verticali, serrare completamente i dadi.
 RO_Mutați coloanele verticale în cele patru colțuri; după ce vă asigurați că sunt perfect verticale, strângeți complet piulițele.

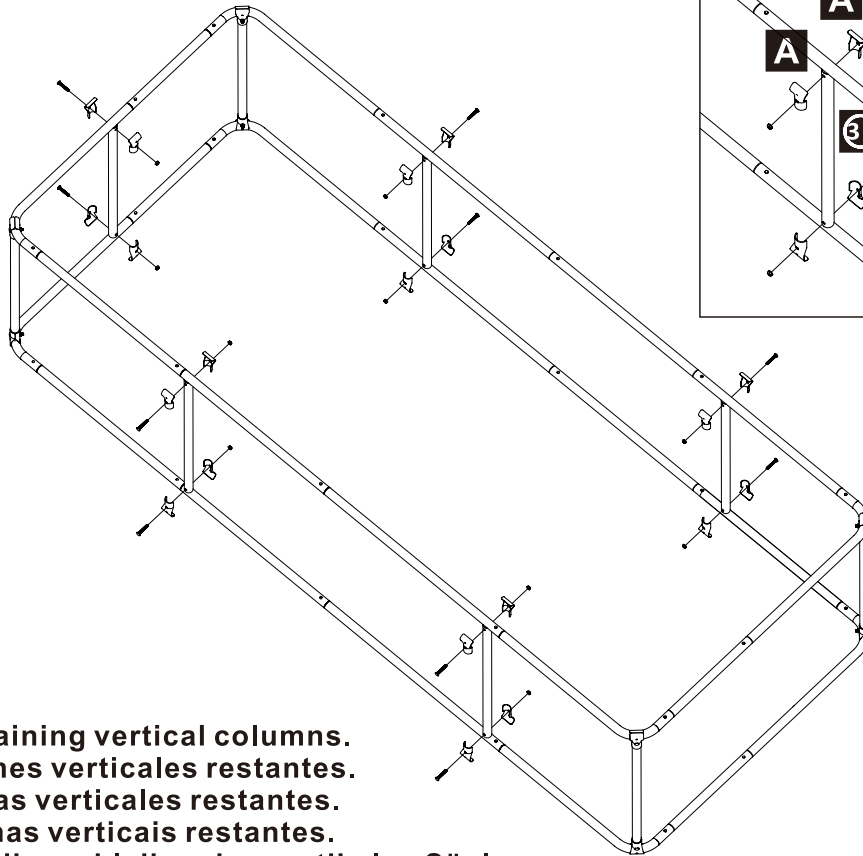
31 x 5
1505mm



A x 20



B x 10

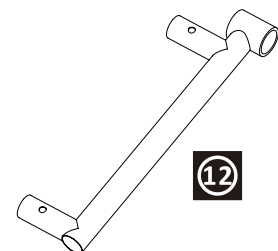
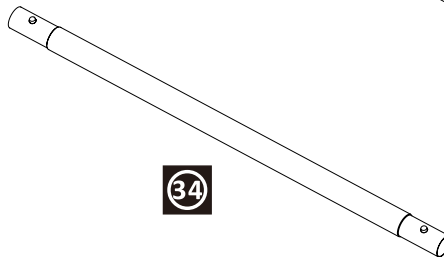
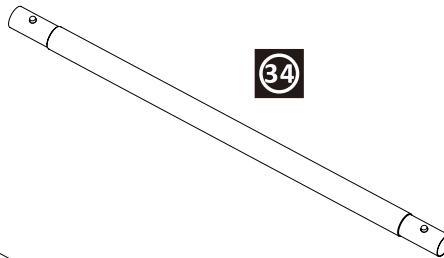
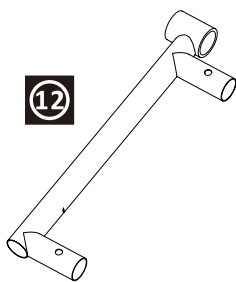


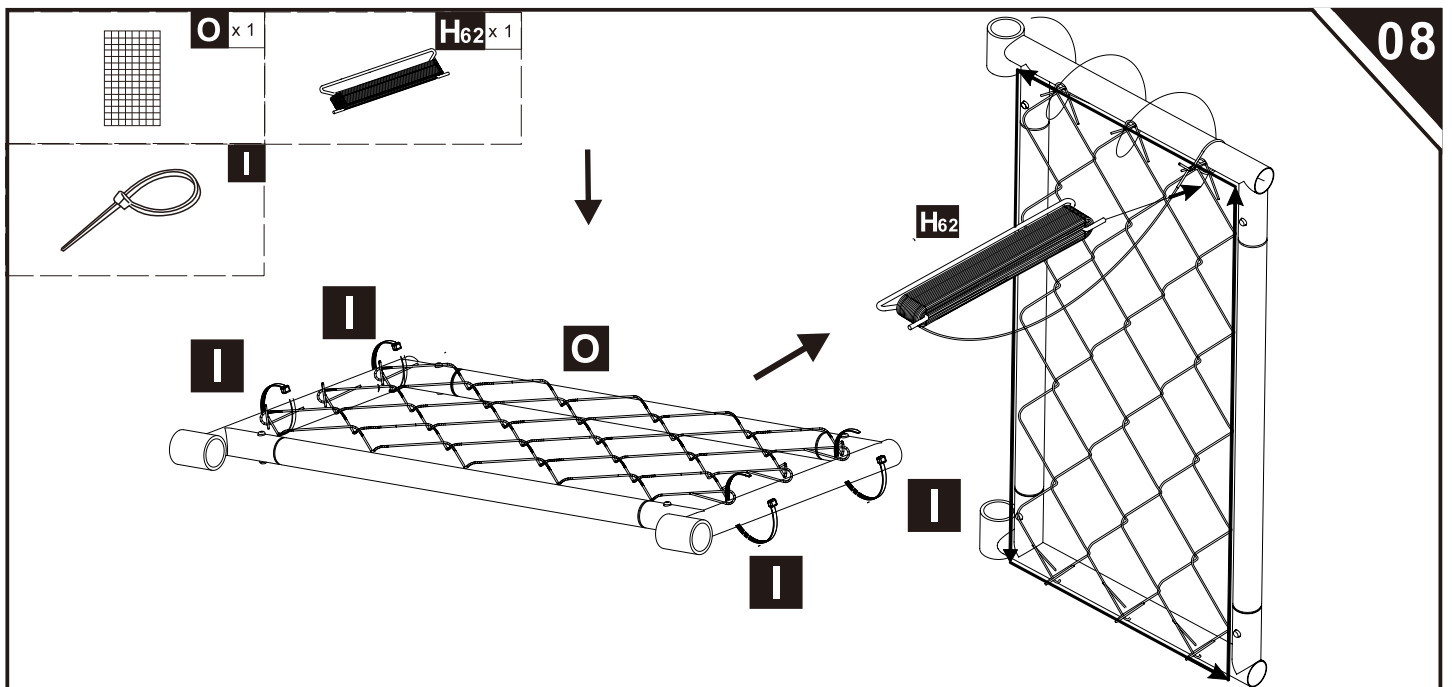
EN_Secure the remaining vertical columns.
FR_Fixez les colonnes verticales restantes.
ES_Fije las columnas verticales restantes.
PT_Prenda as colunas verticais restantes.
DE_Befestigen Sie die verbleibenden vertikalen Säulen.
IT_Fissare le colonne verticali rimanenti.
RO_Fixați coloanele verticale rămase.

34 x 2
1270mm



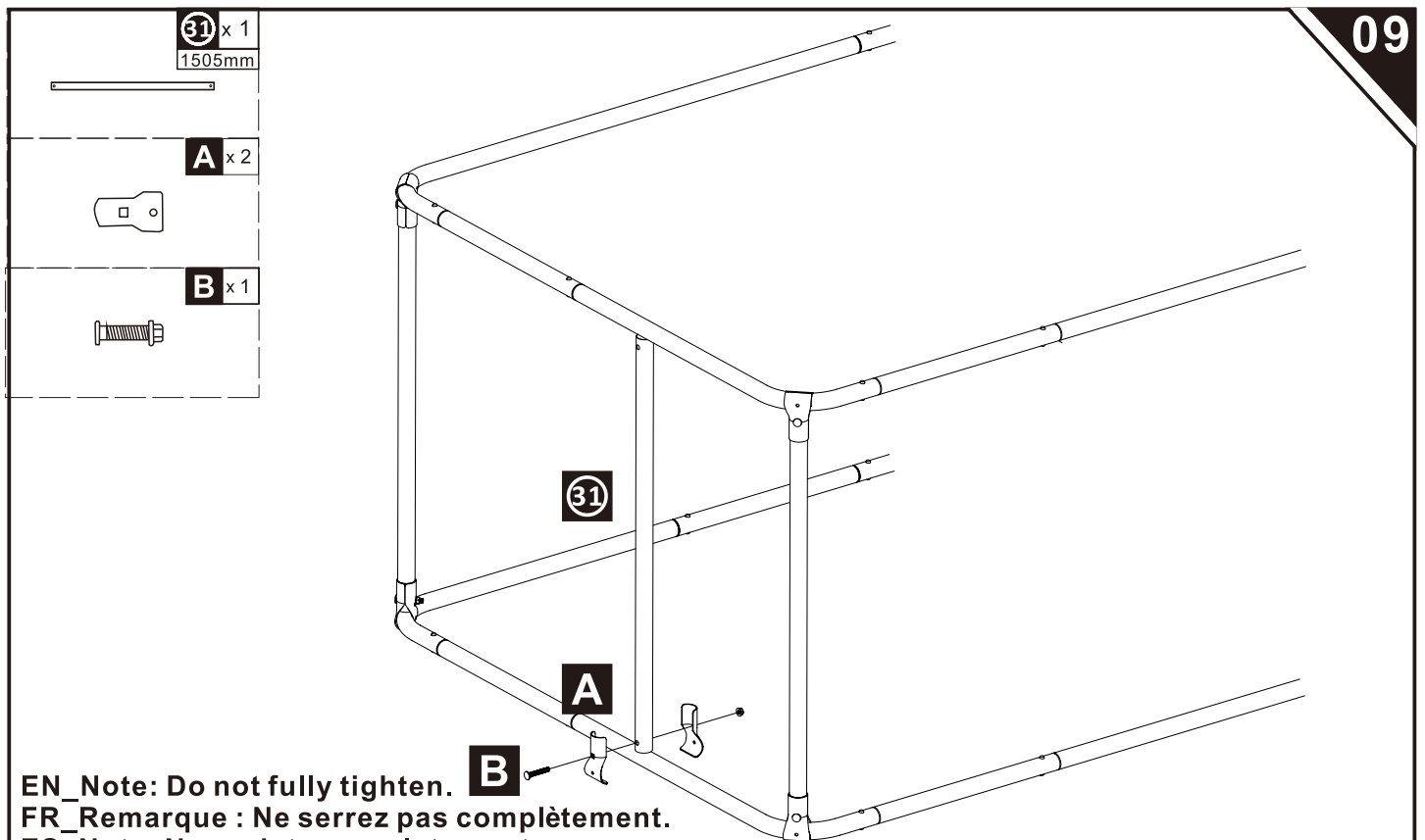
12 x 2





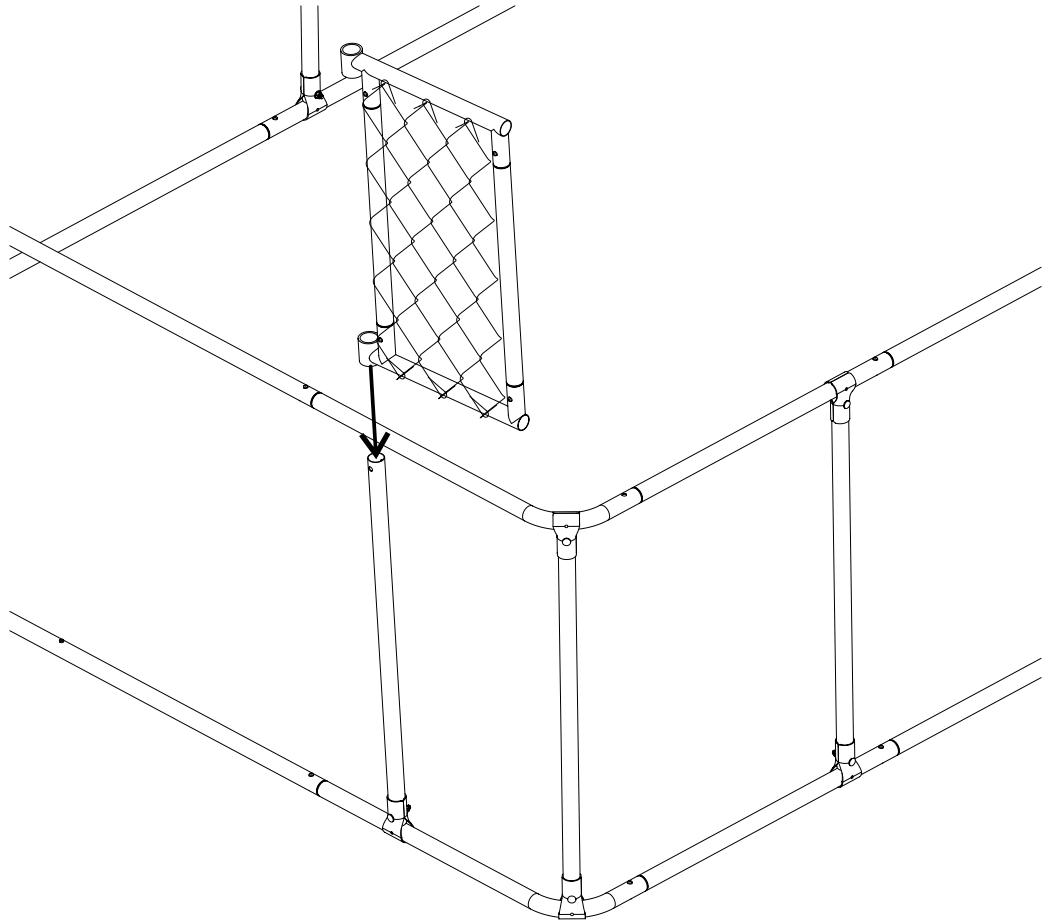
08

- EN_Attach the mesh to the door frame with iron wire in the direction shown in the figure.
 FR_Fixez le treillis au cadre de la porte à l'aide de fil de fer dans le sens indiqué sur l'illustration.
 ES_Fije la malla al marco de la puerta con alambre de hierro en la dirección que se muestra en la figura.
 PT_Prenda a rede à moldura da porta com arame de ferro na direção indicada na figura.
 DE_Befestigen Sie das Netz mit Eisendraht in der in der Abbildung gezeigten Richtung am Tür rahmen.
 IT_Fissare la rete al telaio della porta con filo di ferro nella direzione indicata nella figura.
 RO_Fixați plasa pe cadrul ușii cu sârmă de fier în direcția indicată în figură.



09

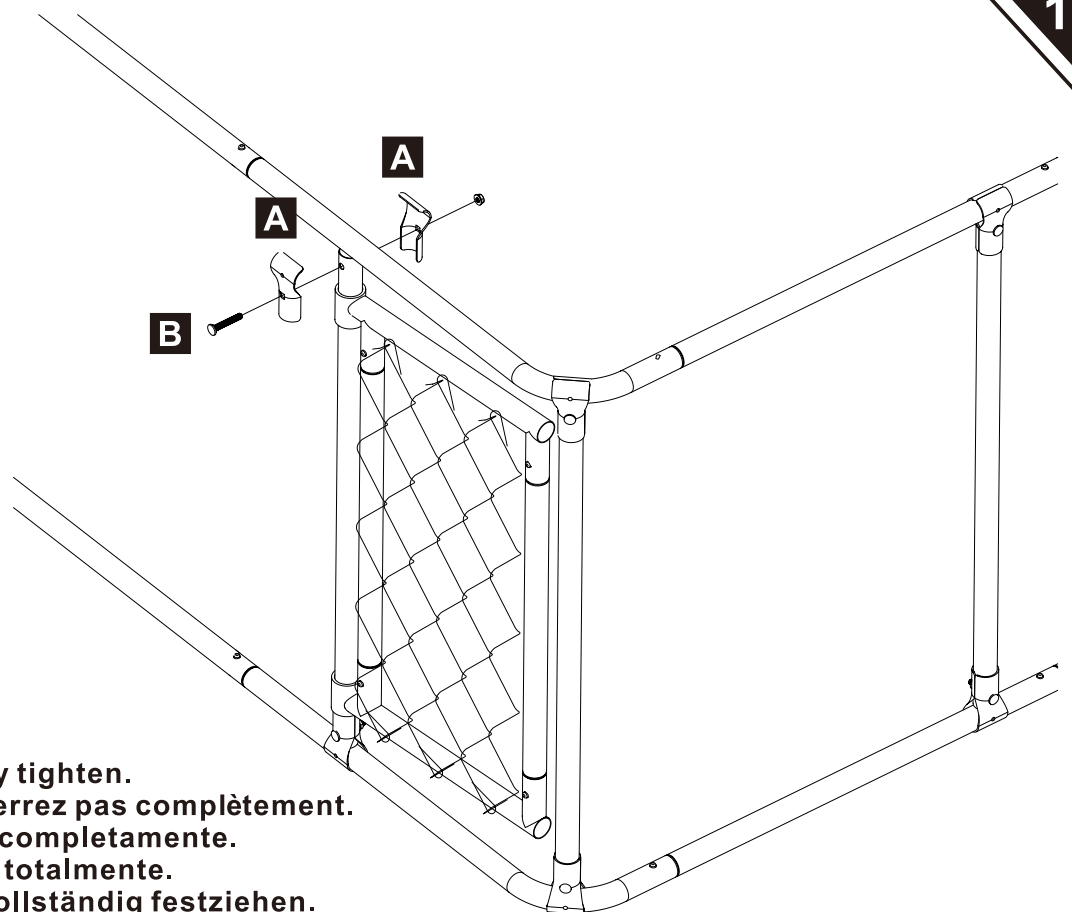
- EN_Note: Do not fully tighten. **B**
 FR_Remarque : Ne serrez pas complètement.
 ES_Nota: No apriete completamente.
 PT_Nota: Não aperte totalmente.
 DE_Hinweis: Nicht vollständig festziehen.
 IT_Nota: non serrare completamente.
 RO_Notă: Nu strângeți complet.



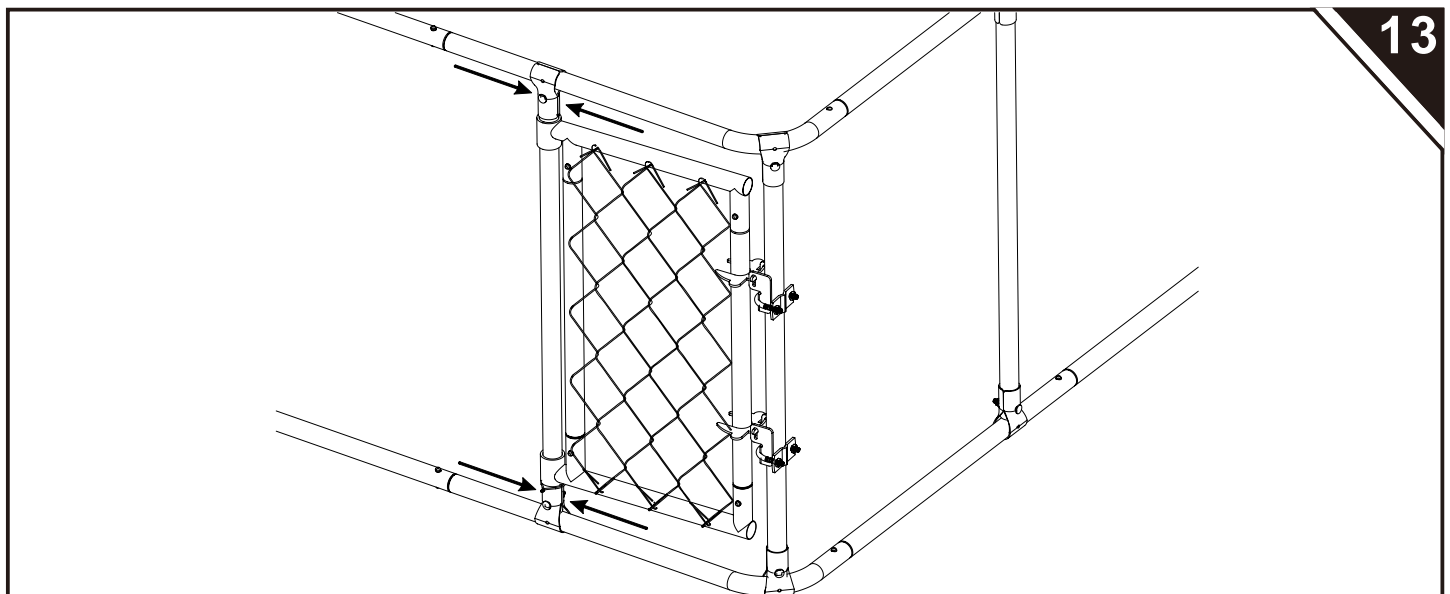
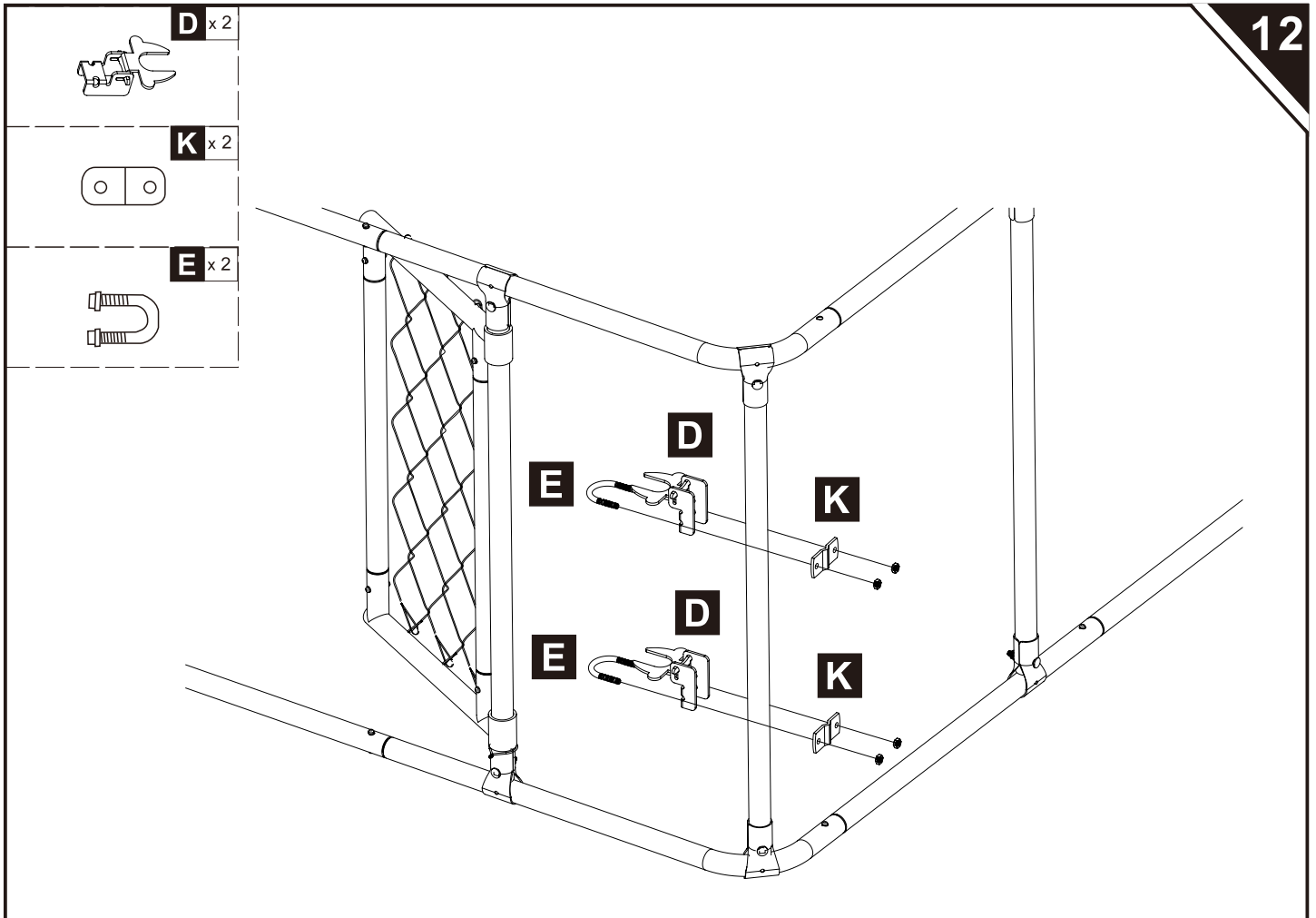
A x 2



B x 1



EN_Note: Do not fully tighten.
 FR_Remarque : Ne serrez pas complètement.
 ES_Nota: No apriete completamente.
 PT_Nota: Não aperte totalmente.
 DE_Hinweis: Nicht vollständig festziehen.
 IT_Nota: non serrare completamente.
 RO_Notă: Nu strângeți complet.



EN After adjusting the distance between the door and the lock properly, fully tighten the nuts.
FR Après avoir réglé correctement la distance entre la porte et la serrure, serrez complètement les écrous.

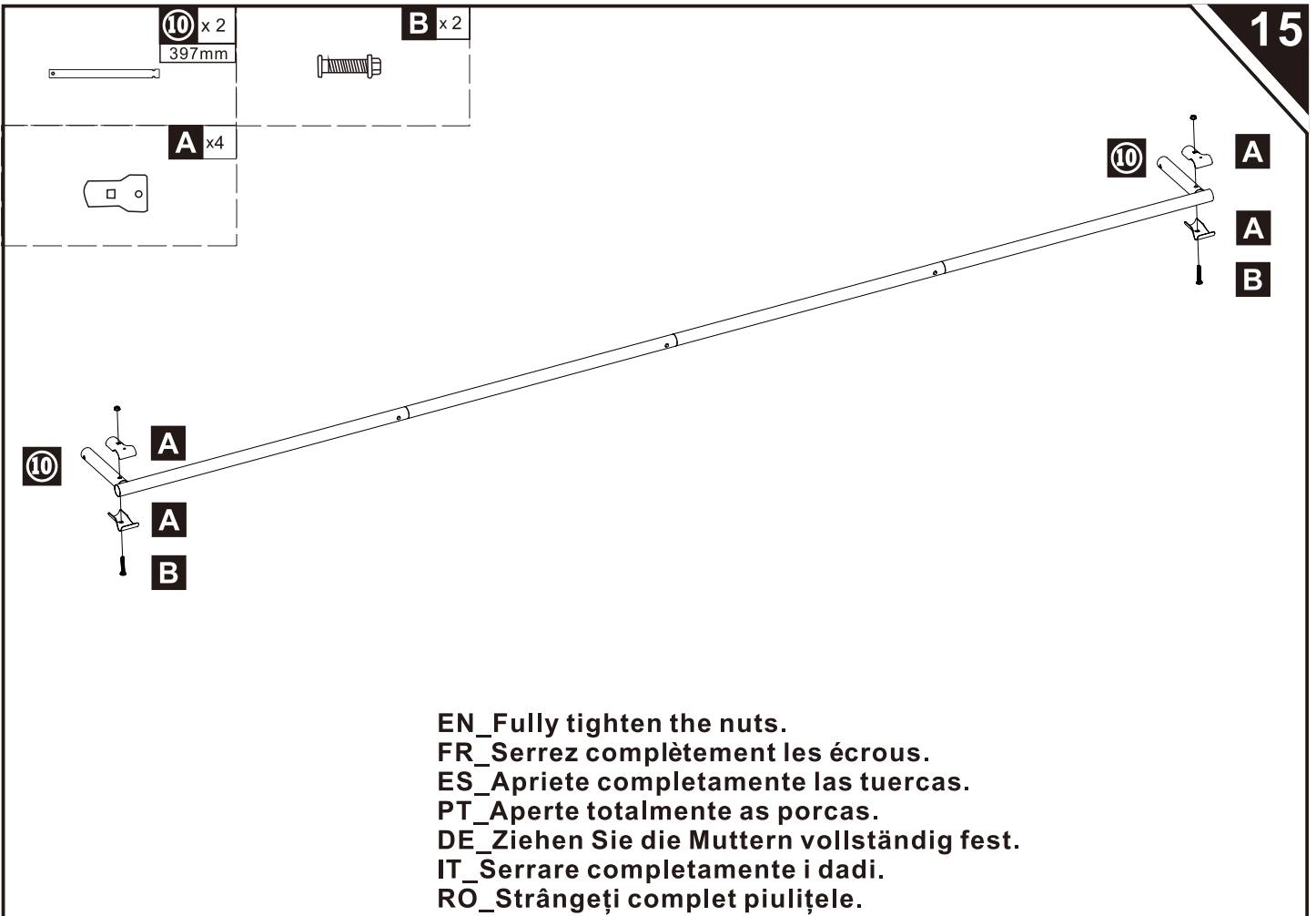
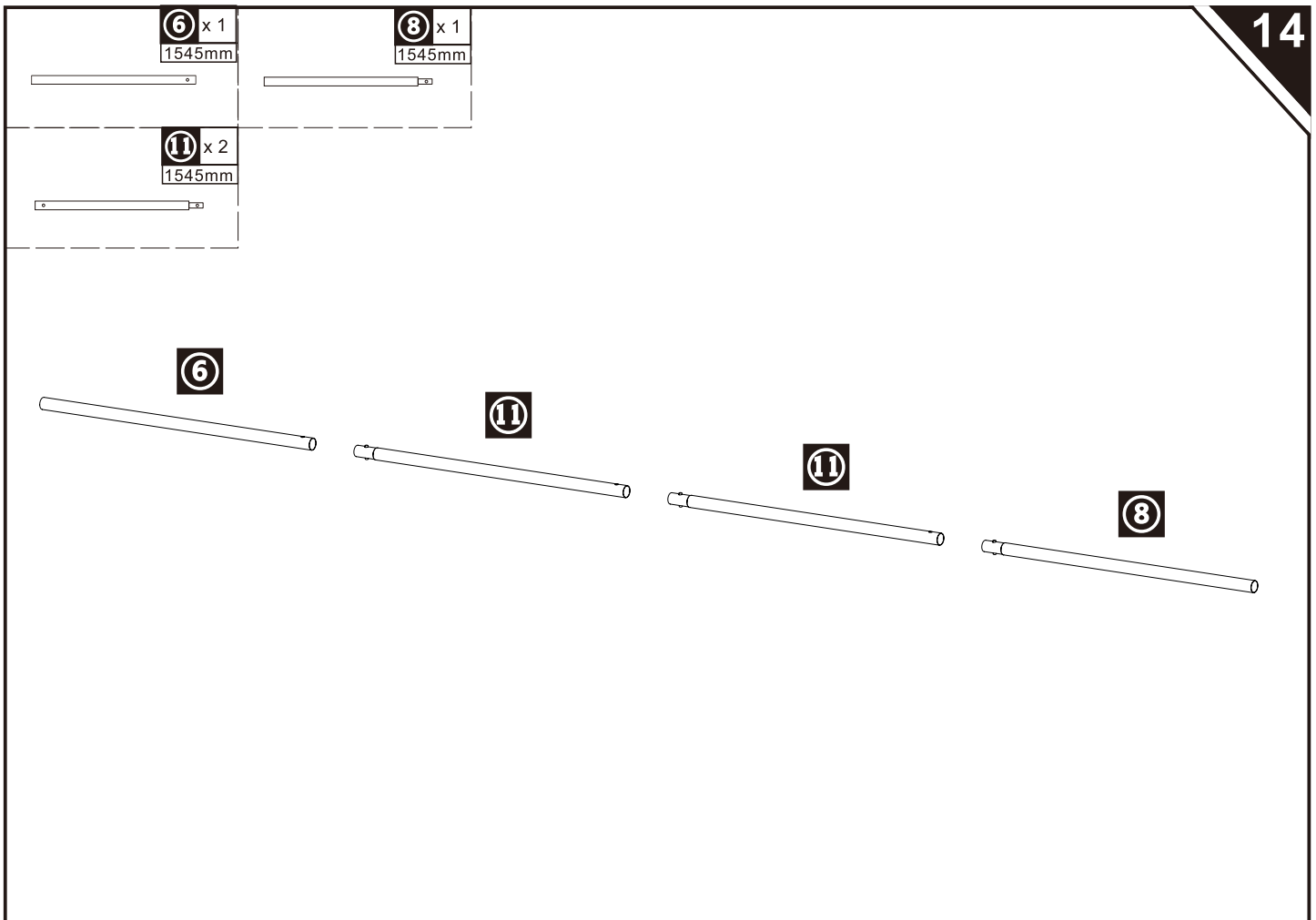
ES Después de ajustar correctamente la distancia entre la puerta y la cerradura, apriete completamente las tuercas.

PT Depois de ajustar corretamente a distância entre a porta e a fechadura, aperte totalmente as porcas.

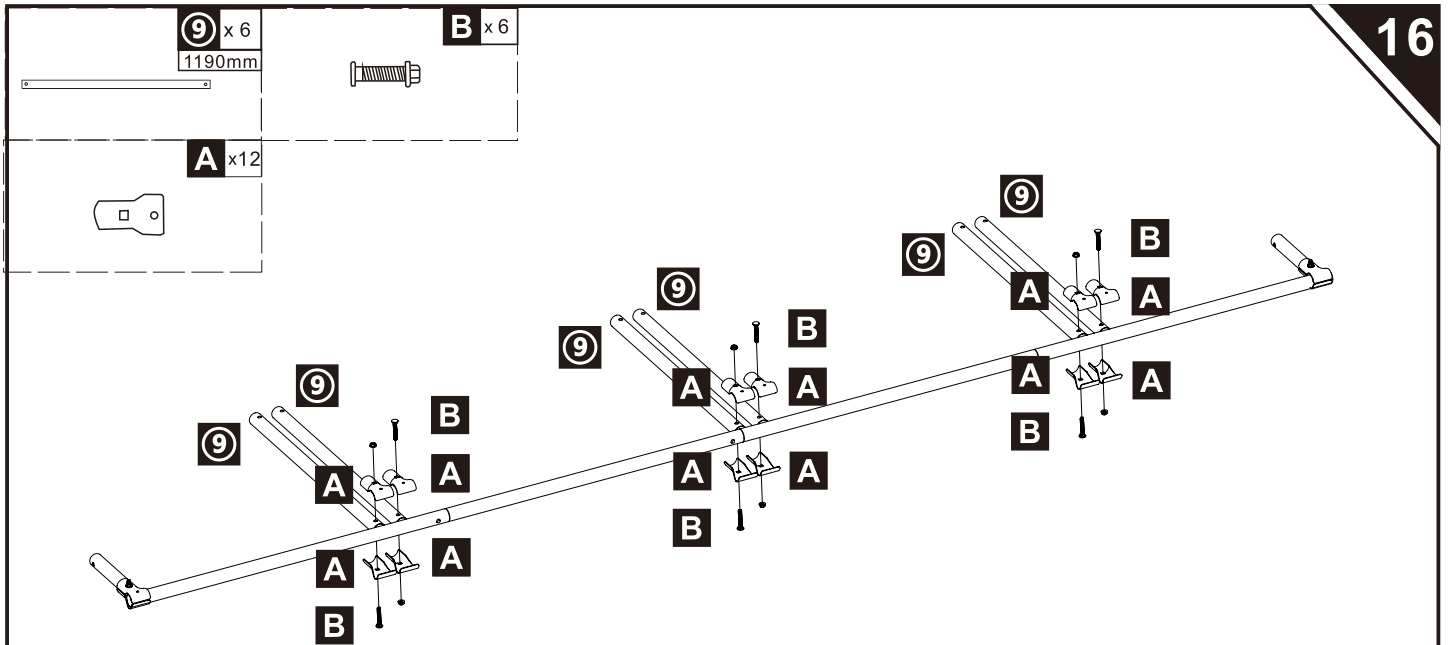
DE Nachdem Sie den Abstand zwischen Tür und Schloss richtig eingestellt haben, ziehen Sie die Muttern fest an.

IT Dopo aver regolato correttamente la distanza tra la porta e la serratura, serrare completamente i dadi.

RO După reglarea corespunzătoare a distanței dintre ușă și încuietoare, strângeți complet piulițele.



EN_Fully tighten the nuts.
 FR_Serrez complètement les écrous.
 ES_Apriete completamente las tuercas.
 PT_Aperte totalmente as porcas.
 DE_Ziehen Sie die Muttern vollständig fest.
 IT_Serrare completamente i dadi.
 RO_Strângeți complet piulițele.



EN_Fully tighten the nuts. The direction of the screws is as shown in the figure.

FR_Serrez complètement les écrous. Le sens de vissage des vis est indiqué sur la figure.

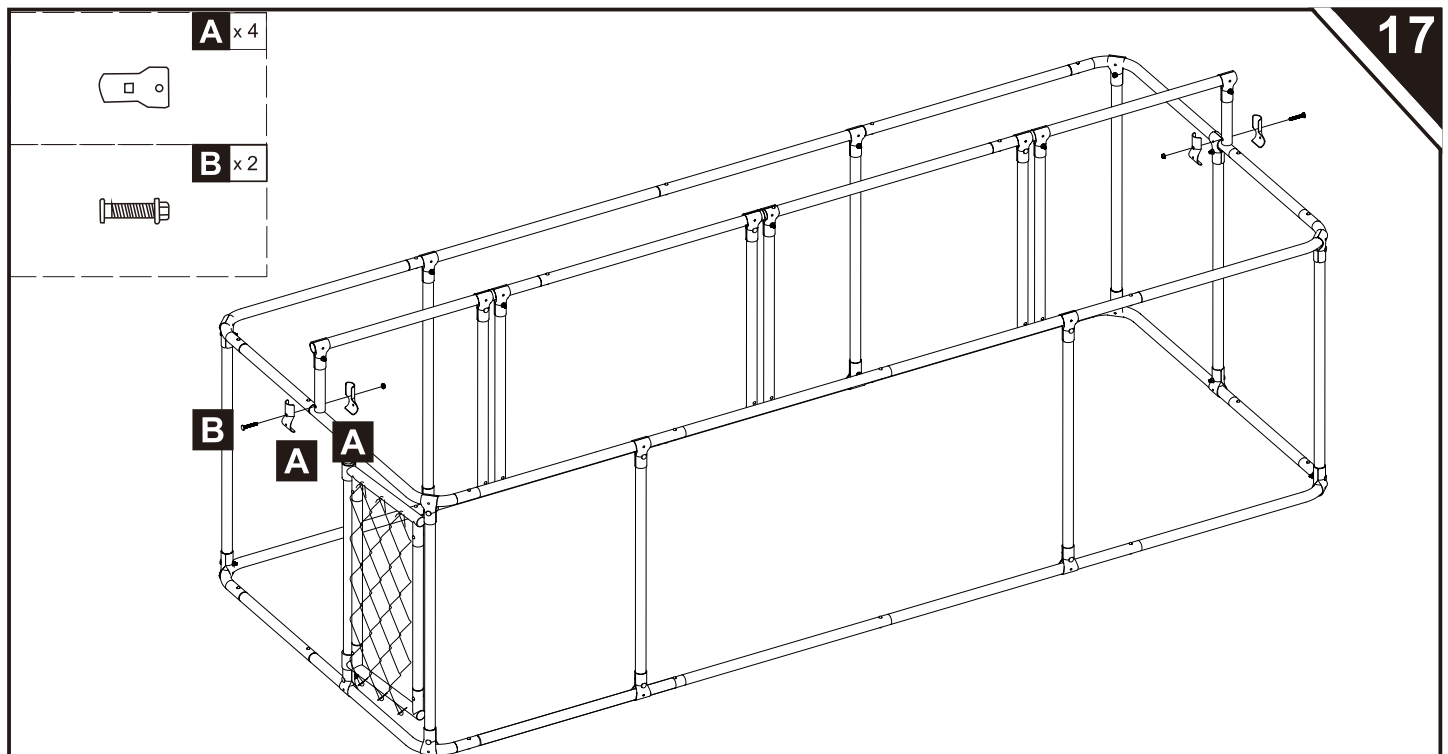
ES_Apriete completamente las tuercas. La dirección de los tornillos es la que se muestra en la figura.

PT_Aperte totalmente as porcas. A direção dos parafusos é conforme mostrado na figura.

DE_Ziehen Sie die Muttern vollständig fest. Die Richtung der Schrauben ist wie in der Abbildung gezeigt.

IT_Serrare completamente i dadi. La direzione delle viti è quella indicata nella figura.

RO_Strângeți complet piulițele. Direcția șuruburilor este cea indicată în figură.



EN_Install the crossbeam in the middle position.

FR_Installez la traverse en position centrale.

ES_Instale la viga transversal en la posición central.

PT_Instale a travessa na posição central.

DE_Instale a travessa na posição central.

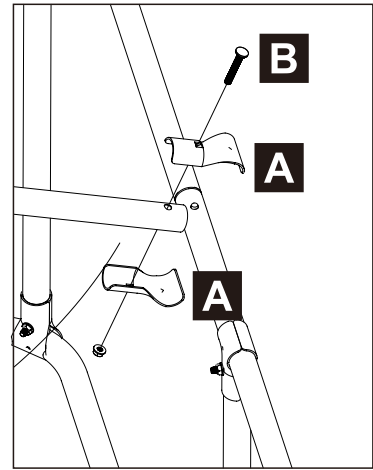
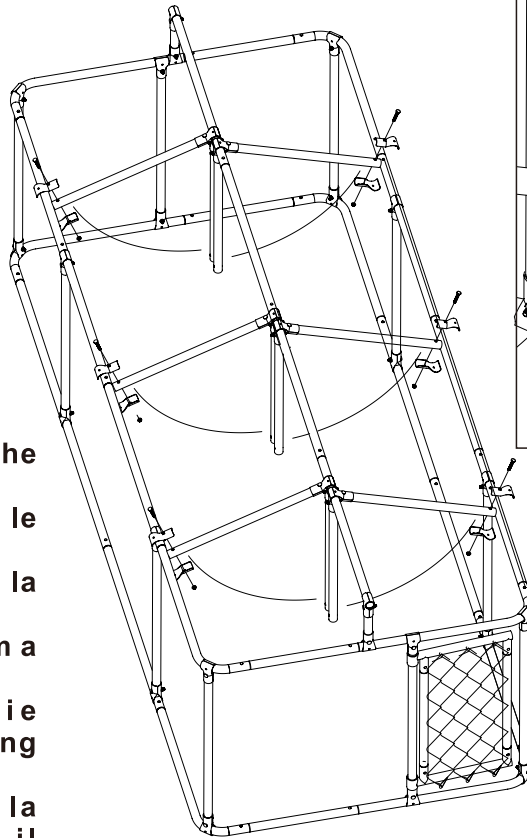
IT_Instale a travessa na posição central.

RO_Instalați traversa în poziția centrală.

A x12

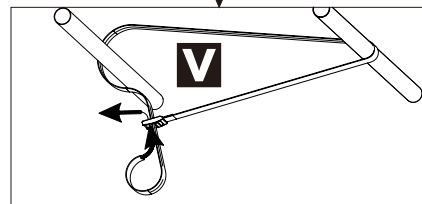
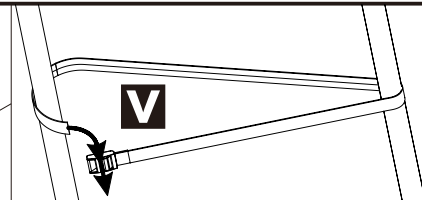
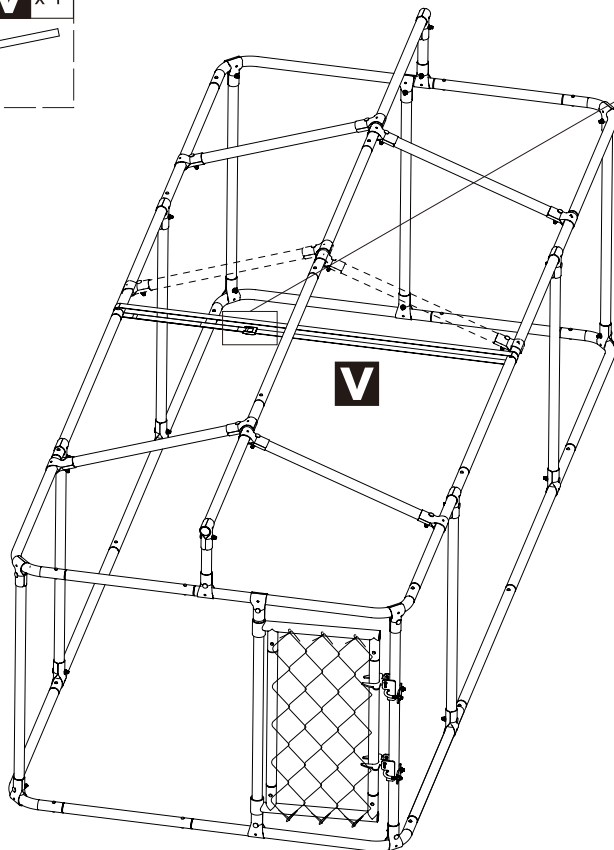


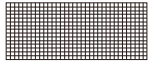
B x6



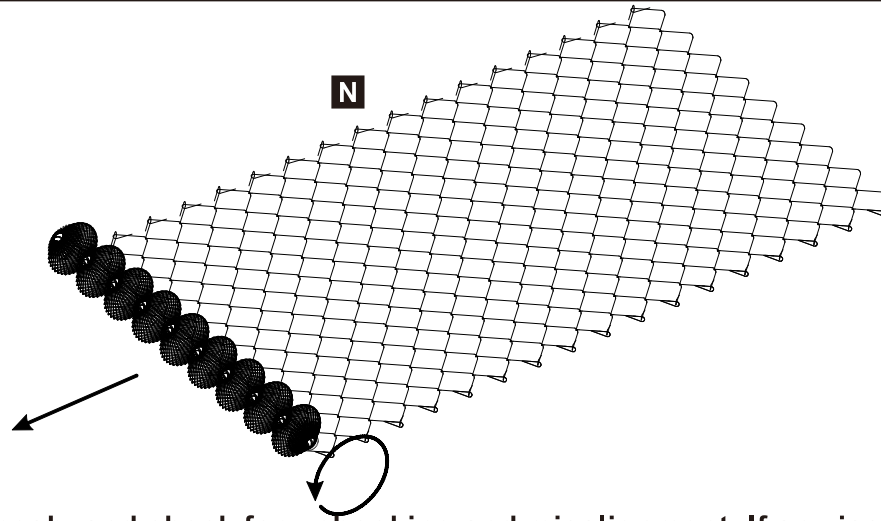
EN_Install the screws with the direction facing downward.
 FR_Installez les vis dans le sens vers le bas.
 ES_Instale los tornillos con la dirección hacia abajo.
 PT_Instale os parafusos com a direção voltada para baixo.
 DE_Installieren Sie die Schrauben mit der Richtung nach unten.
 IT_Installare le viti con la direzione rivolta verso il basso.
 RO_Instalați șuruburile cu capul orientat în jos.

V x 1





N x 1



EN Fully unfold the mesh, and check for unhooking and misalignment. If any issues are found, repair them as instructed.

FR Dépliez complètement le filet et vérifiez qu'il n'y a pas de décrochage ou de désalignement. Si vous constatez un problème, réparez-le conformément aux instructions.

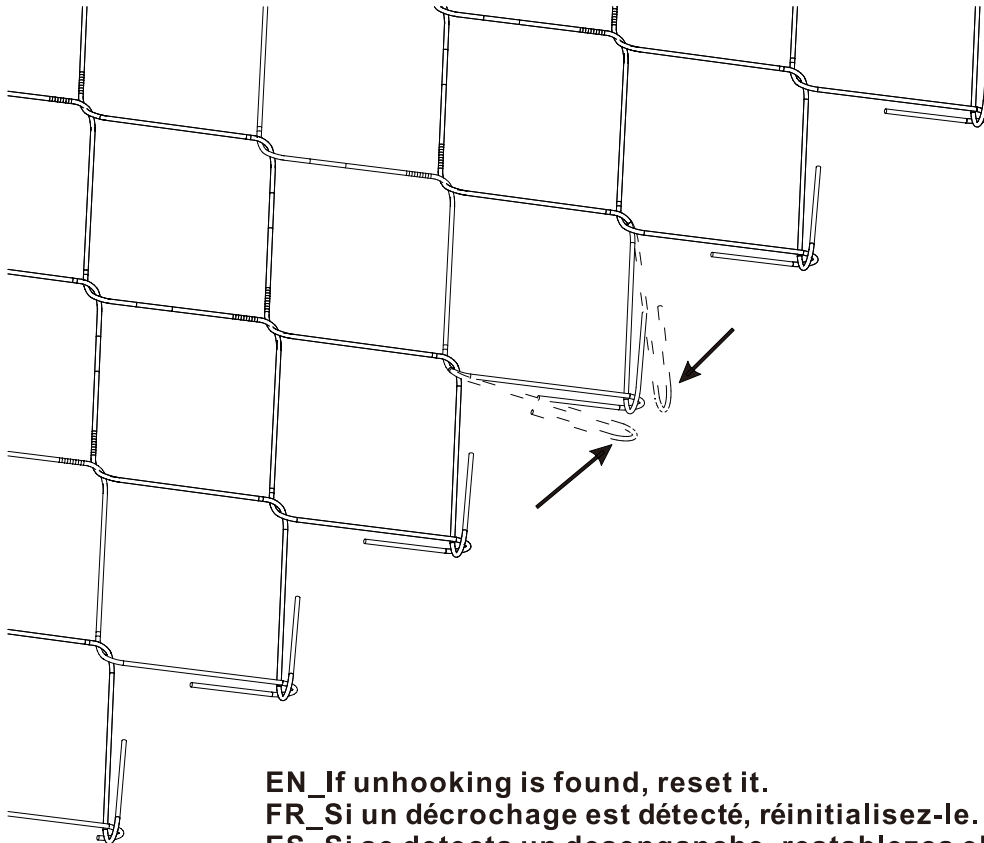
ES Despliegue completamente la malla y compruebe que no haya ganchos sueltos ni desalineaciones. Si encuentra algún problema, repárelo siguiendo las instrucciones.

PT Desdobre totalmente a malha e verifique se há desengates e desalinhamentos. Se encontrar algum problema, repare-o conforme as instruções.

DE Entfalten Sie das Netz vollständig und überprüfen Sie es auf Aushängungen und Fehlausrichtungen. Wenn Sie Probleme feststellen, beheben Sie diese gemäß den Anweisungen.

IT Apri completamente la rete e controlla che non ci siano ganci sganciati o disallineamenti. Se trovi qualche problema, sistemalo seguendo le istruzioni.

RO Desfășurați complet plasa și verificați dacă există decuplări și aliniere incorectă. Dacă se constată probleme, reparați-le conform instrucțiunilor.



EN If unhooking is found, reset it.

FR Si un décrochage est détecté, réinitialisez-le.

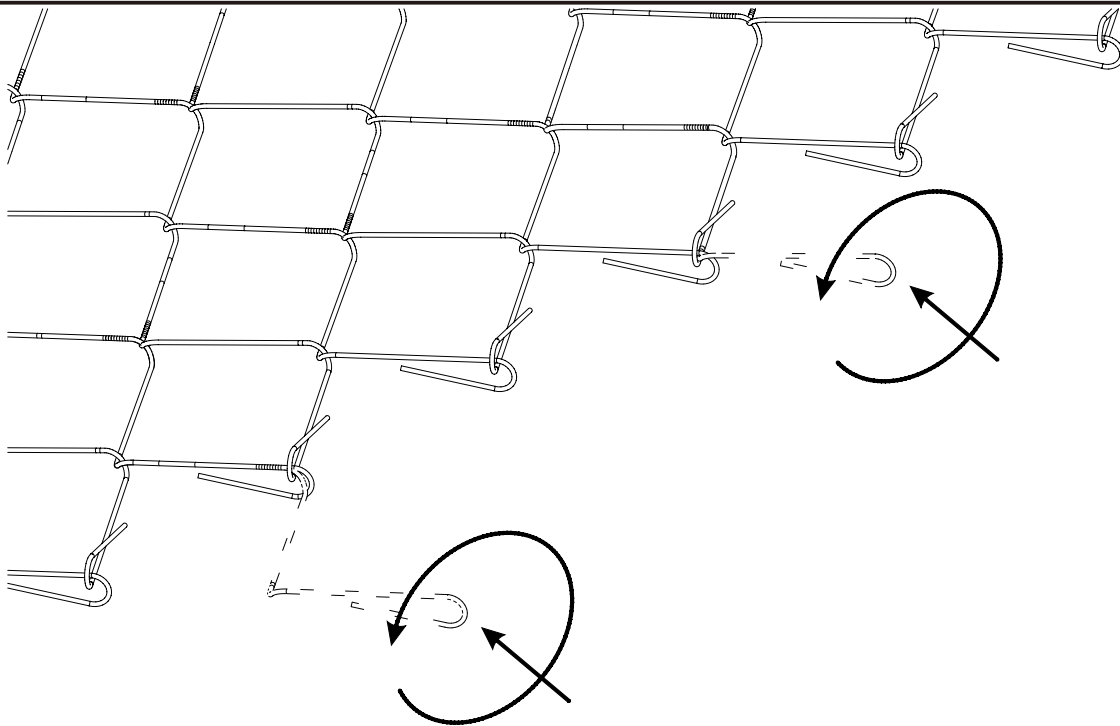
ES Si se detecta un desenganche, restablezca el sistema.

PT Se for detetado um desengate, reinicie-o.

DE Wenn eine Entkopplung festgestellt wird, setzen Sie sie zurück.

IT Se viene rilevato uno sgancio, ripristinarlo.

RO Dacă se constată decuplarea, resetai-o.



EN_If misalignment is found, rotate the misaligned screws to reset them.

FR_Si un désalignement est détecté, tournez les vis désalignées pour les réinitialiser.

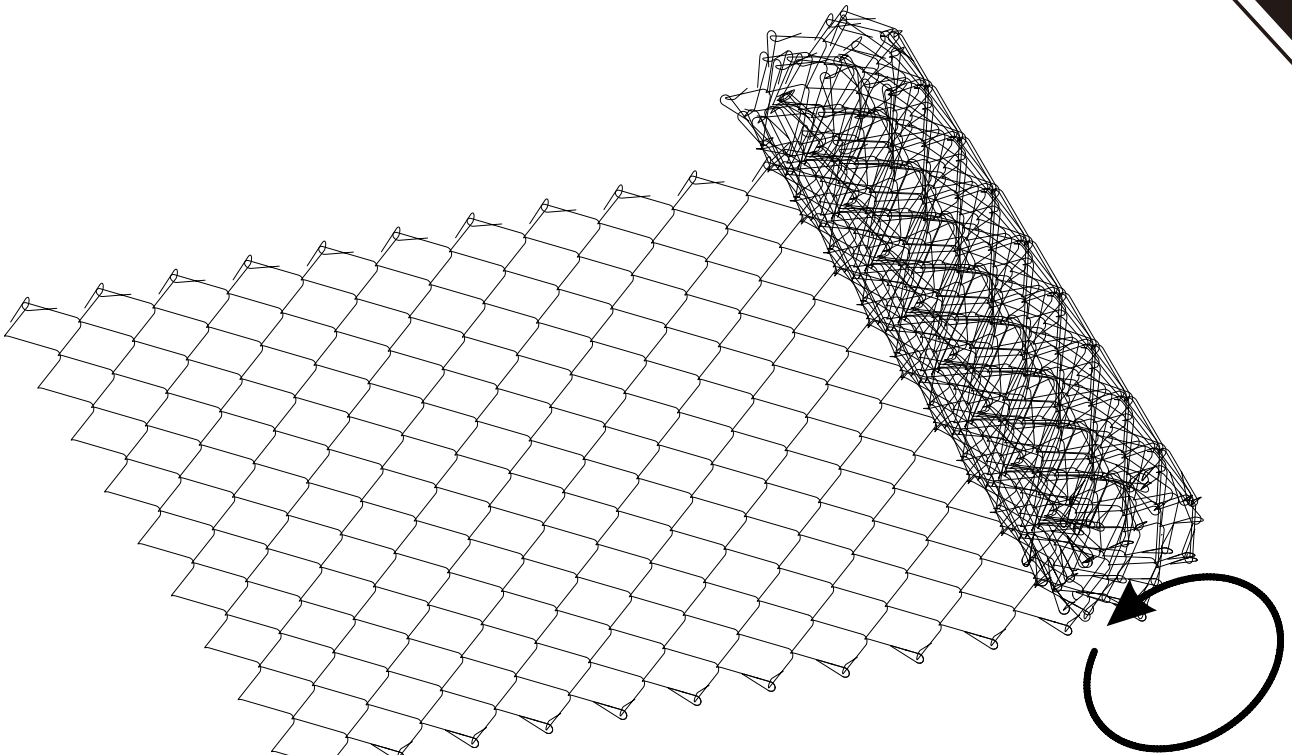
ES_Si se detecta una desalineación, gire los tornillos desalineados para reajustarlos.

PT_Se for detetado um desalinhamento, rode os parafusos desalinhadados para os reposicionar.

DE_Wenn eine Fehlausrichtung festgestellt wird, drehen Sie die falsch ausgerichteten Schrauben, um sie neu einzustellen.

IT_Se si riscontra un disallineamento, ruotare le viti disallineate per ripristinarle.

RO_Dacă se constată o aliniere incorectă, rotiți șuruburile nealiniat pentru a le reseta.



EN_Roll up the mesh and prepare for installation.

FR_Enroulez le filet et préparez-vous à l'installation.

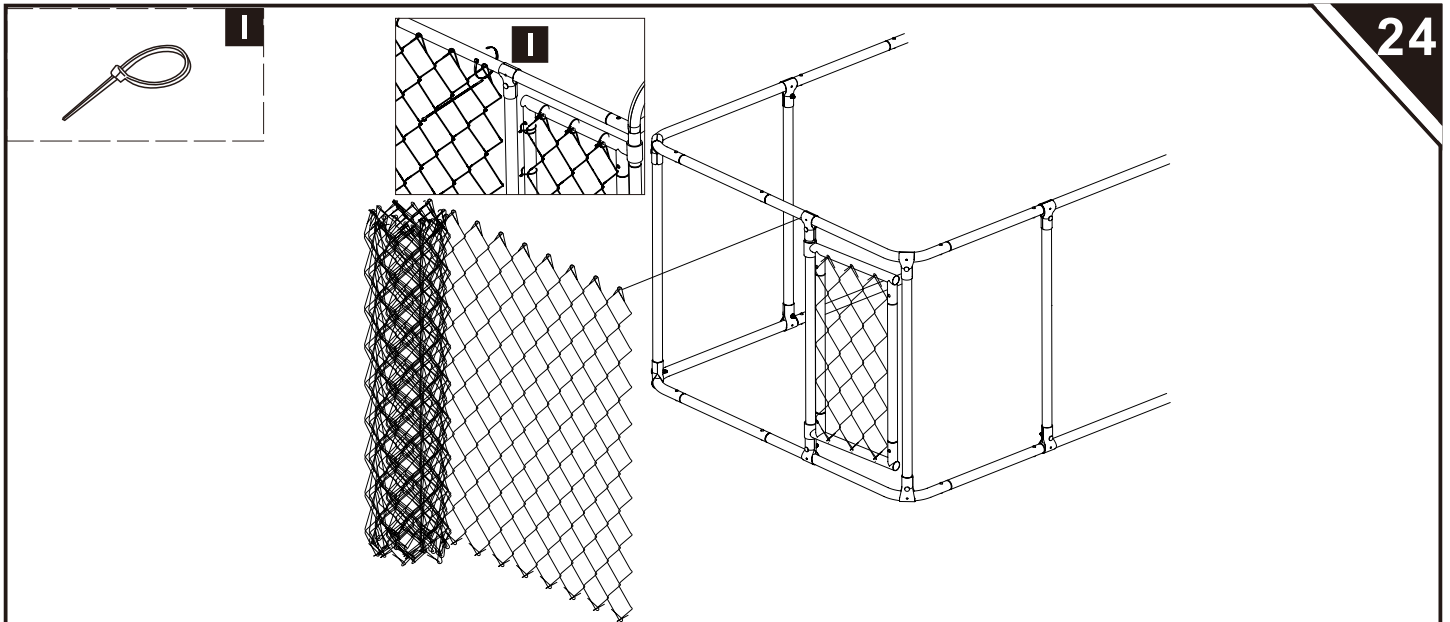
ES_Enrolle la malla y prepárese para la instalación.

PT_Enrole a malha e prepare-se para a instalação.

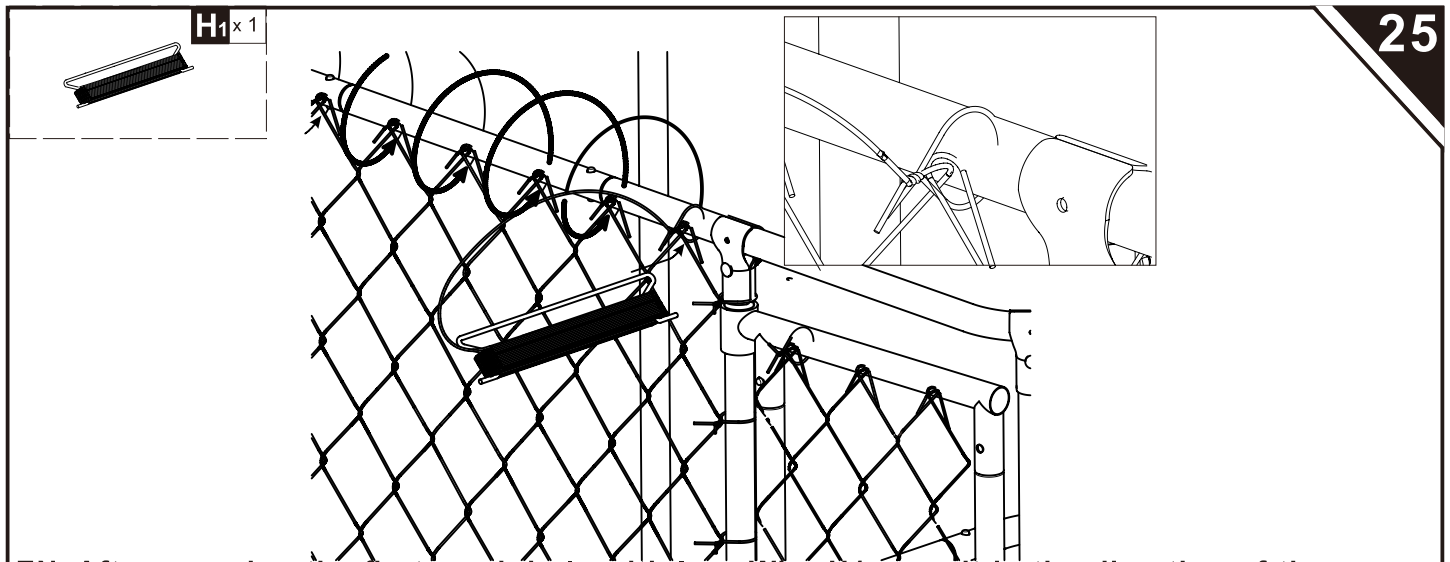
DE_Rollen Sie das Netz auf und bereiten Sie es für die Installation vor.

IT_Arrotolare la rete e prepararsi per l'installazione.

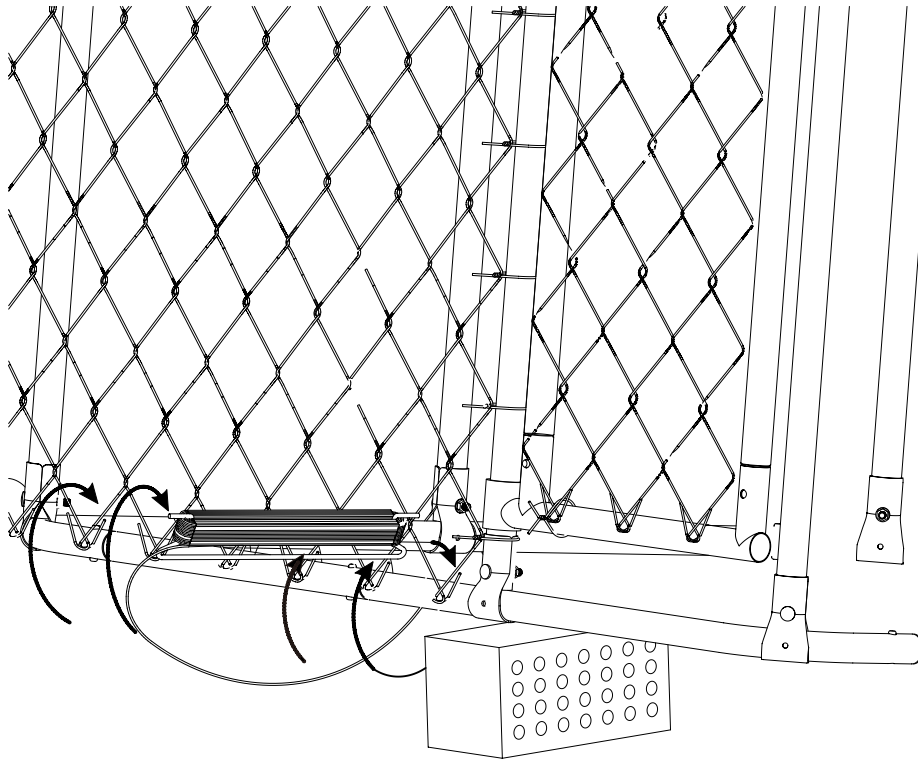
RO_Arrotolare la rete e prepararsi per l'installazione.



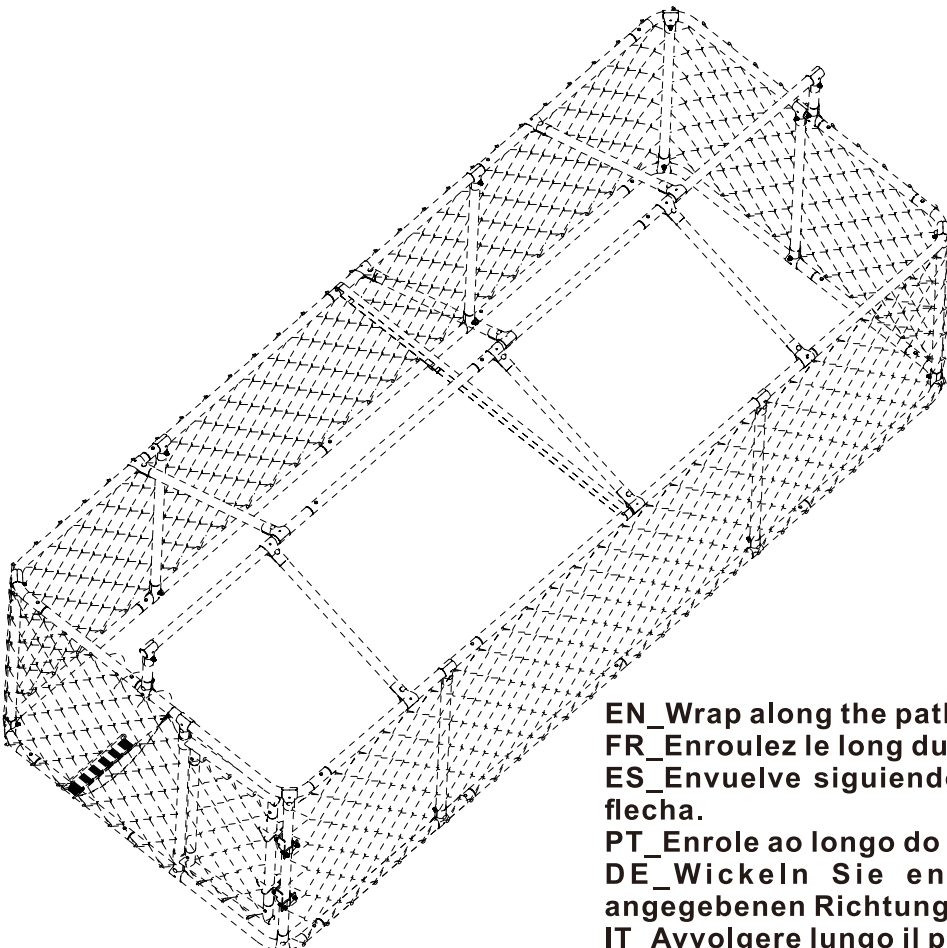
- EN_While laying out the mesh, temporarily secure the top edge of the mesh with cable ties.
 FR_Lorsque vous posez le treillis, fixez temporairement son bord supérieur à l'aide d'attaches de câble.
 ES_Mientras coloca la malla, fije temporalmente el borde superior de la malla con bridas para cables.
 PT_Ao colocar a malha, prenda temporariamente a borda superior da malha com abraçadeiras.
 DE_Befestigen Sie beim Auslegen des Netzes die Oberkante des Netzes vorübergehend mit Kabelbindern.
 IT_Durante la posa della rete, fissare temporaneamente il bordo superiore della rete con fascette.
 RO_În timp ce așezați plasa, fixați temporar marginea superioară a acesteia cu coliere de cablu.



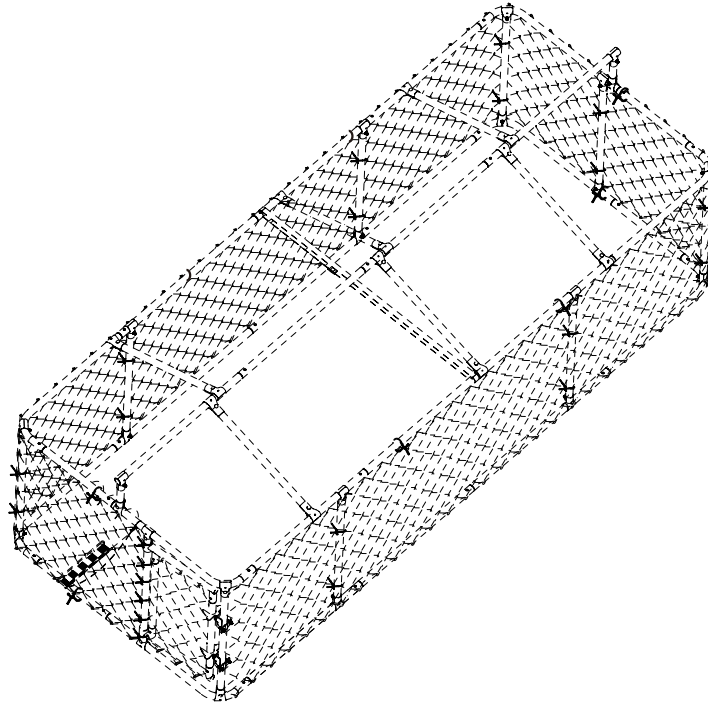
- EN_After securing the first mesh hole with Iron Wire H1, wrap it in the direction of the arrow shown in the figure below.
 FR_Après avoir fixé le premier trou du treillis avec du fil de fer H1, enroulez-le dans le sens de la flèche indiqué sur la figure ci-dessous.
 ES_Después de asegurar el primer agujero de la malla con alambre de hierro H1, envuélvalo en la dirección de la flecha que se muestra en la siguiente figura.
 PT_Deois de fixar o primeiro orifício da malha com o fio de ferro H1, enrole-o na direção da seta mostrada na figura abaixo.
 DE_Nachdem Sie das erste Maschenloch mit Eisendraht H1 gesichert haben, wickeln Sie ihn in Richtung des Pfeils, wie in der Abbildung unten gezeigt.
 IT_Dopo aver fissato il primo foro della rete con filo di ferro H1, avvolgerlo nella direzione indicata dalla freccia nella figura sottostante.
 RO_După ce ați fixat prima gaură a plasă cu sârmă de fier H1, înfășurați-o în direcția săgeții indicate în figura de mai jos.



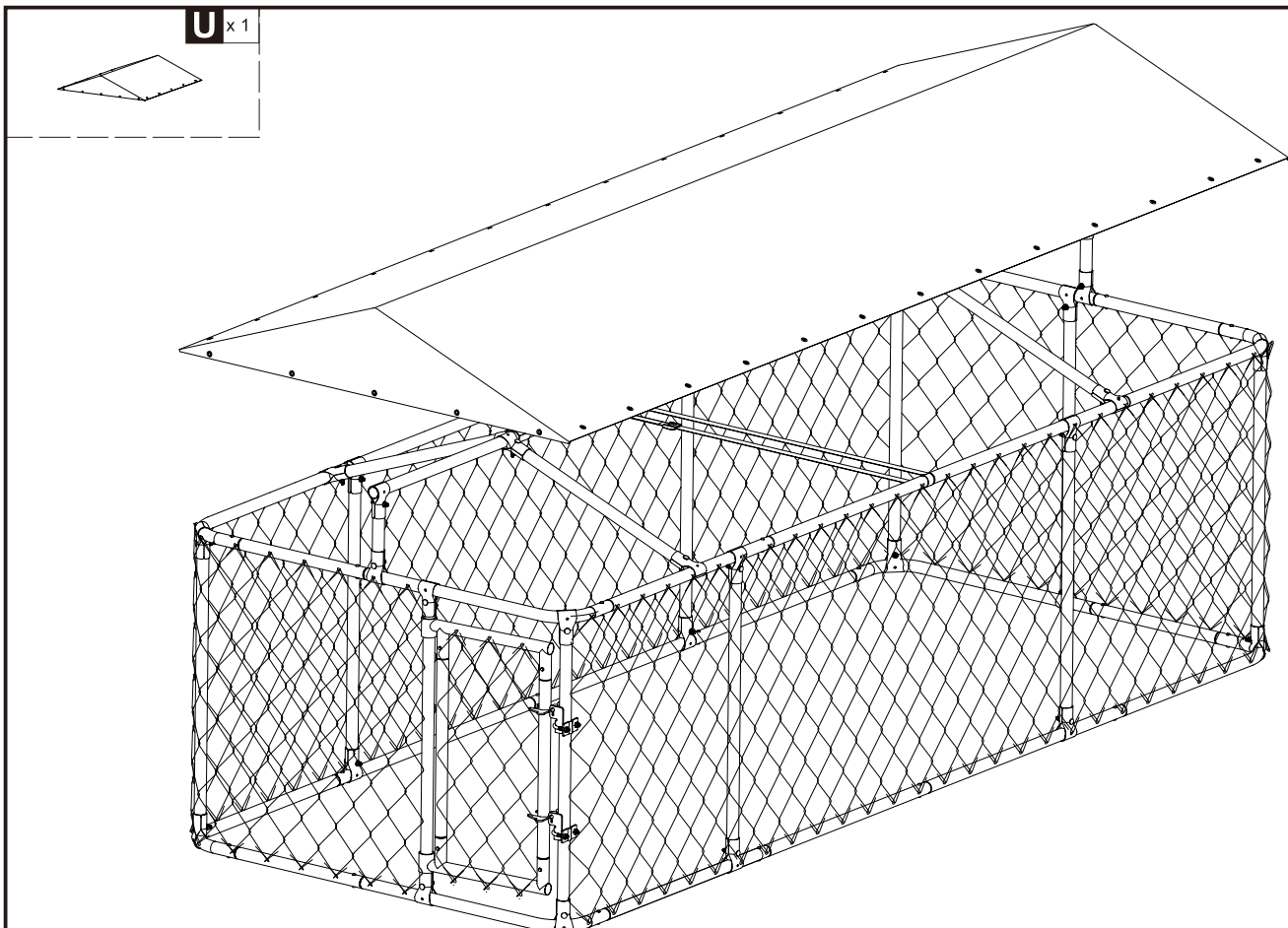
EN_ It is recommended to raise the bottom before wrapping.
 FR_ Il est recommandé de relever le fond avant d'emballer.
 ES_ Se recomienda levantar la parte inferior antes de envolver.
 PT_ Recomenda-se levantar o fundo antes de embrulhar.
 DE_ Es wird empfohlen, den Boden vor dem Einwickeln anzuheben.
 IT_ Si consiglia di sollevare il fondo prima di avvolgerlo.
 RO_ Se recomandă ridicarea fundului înainte de împachetare.



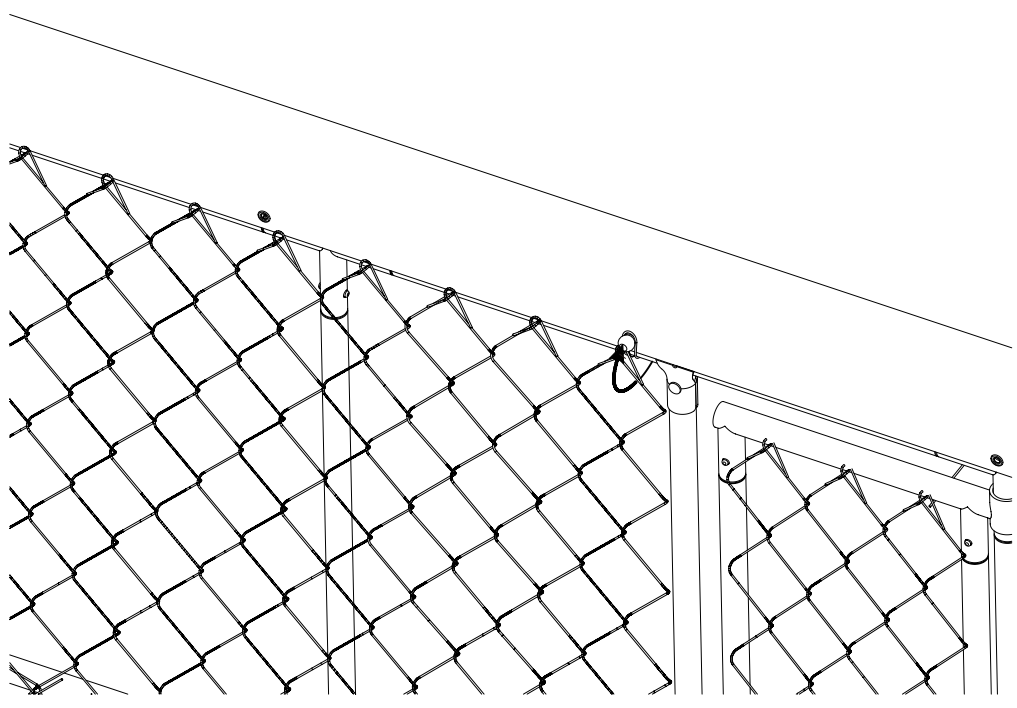
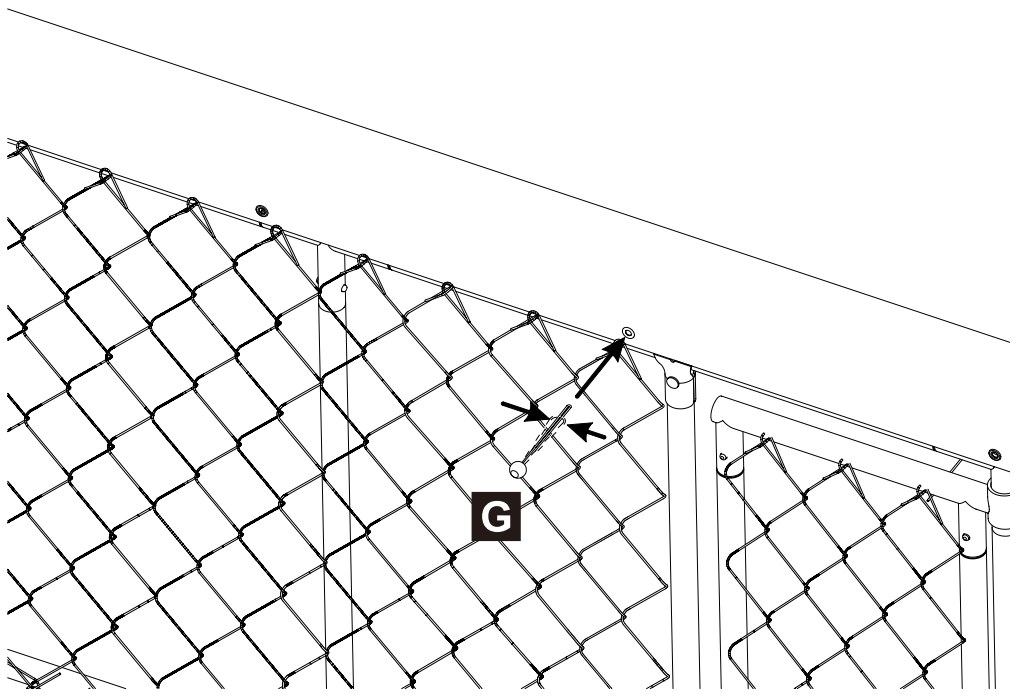
EN_ Wrap along the path indicated by the arrow.
 FR_ Enroulez le long du chemin indiqué par la flèche.
 ES_ Envuelve siguiendo la trayectoria indicada por la flecha.
 PT_ Enrole ao longo do caminho indicado pela seta.
 DE_ Wickeln Sie entlang der durch den Pfeil angegebenen Richtung.
 IT_ Avvolgere lungo il percorso indicato dalla freccia.
 RO_ Înfășurați de-a lungul traseului indicat de săgeată.



- EN_Fasten the iron wire at the position shown in the figure to reinforce fixation.
 FR_Fixez le fil de fer à l'endroit indiqué sur l'illustration afin de renforcer la fixation.
 ES_Fije el alambre de hierro en la posición que se muestra en la figura para reforzar la fijación.
 PT_Prenda o fio de ferro na posição indicada na figura para reforçar a fixação.
 DE_Befestigen Sie den Eisendraht an der in der Abbildung gezeigten Position, um die Fixierung zu verstärken.
 IT_Fissare il filo di ferro nella posizione indicata nella figura per rinforzare il fissaggio.
 RO_Fixați sârma de fier în poziția indicată în figură pentru a consolida fixarea.



G x36



If you have any questions, please contact our customer care center, Our contact details are below:

US


 001-877-644-9366

 customerservice@aosom.com

Imported by Aosom LLC
7777 Center Ave. Suite 430
Huntington Beach, CA 92647-9998 USA
MADE IN CHINA

Si tiene alguna pregunta, comuníquese con nuestro Centro de Atención al Cliente, Nuestros datos de contacto son los siguientes:


ES

 0034-931294512

 atencioncliente@aosom.es

IMPORTADOR/Fabricante/REP:
SPANISH AOSOM, S.L.
C/ROC GROS,Nº15.08550, ELS HOSTALETS DE BALENYÀ, SPAIN.
B66295775
HECHO EN CHINA

Se tiver alguma dúvida, por favor contacte o nosso Centro de Atendimento ao Cliente, Os nossos dados de contacto são os seguintes:


 0034-931294512

 info@aosom.pt.

IMPORTADOR/Fabricante/REP:
SPANISH AOSOM, S.L.
C.ROC GROS N.15, 08550. ELS HOSTALETS DE BALENYÀ
FEITO NA CHINA

If you have any questions, please contact our customer care center, Our contact details are below:


CA

 416-792-6088

 customerservice@aosom.ca

Imported by Aosom Canada Inc.
7270 Woodbine Avenue, Unit 307, Markham,
Ontario Canada L3R 4B9
MADE IN CHINA

Si vous avez la moindre question, veuillez contacter notre centre d'assistance à la clientèle, Nos coordonnées sont les suivantes:


 416-792-6088

 customerservice@aosom.ca

Importé par Aosom Canada Inc.
7270 Woodbine Avenue, unité 307,
Markham, Ontario Canada L3R 4B9
FABRIQUÉ EN CHINE

In caso di dubbio, si prega di contattare il nostro centro assistenza clienti, I nostri dettagli di contatto sono di seguito:

IT

 0039-0249471447

 clienti@aosom.it

IMPORTATO DA/Produttore/REP:
AOSOM Italy srl
Centro Direzionale Milanofiori
Strada 1 Palazzo F1
20057 Assago (MI)
P.I.: 08567220960
FATTO IN CINA

If you have any questions, please contact our customer care center, Our contact details are below:

UK


 0044-800-240-4004

 enquiries@mhstar.co.uk

IMPORTER ADDRESS:
MH STAR UK Ltd
1 Northampton Cross Logistics Park
Northampton Cross Road
Northampton
NN4 9FH
MADE IN CHINA

Wenn Sie Fragen haben, wenden Sie sich bitte an unser Kundendienstzentrum, Unsere Kontaktdaten stehen unten:

DE


 0049-0(40)-87408465

 service@aosom.de

ADRESSE DES IMPORTEURE/Hersteller/REP:
MH Handel GmbH
Wendenstraße 309
D-20537 Hamburg
Germany
IN CHINA HERGESTELLT

Si vous avez la moindre question, veuillez contacter notre centre d'assistance à la clientèle, Nos coordonnées sont les suivantes:

FR

 0033-1-84166106

 aosom@mhfrance.fr

Importé par/Fabricant/REP:
MH FRANCE
2 Rue Maurice Hartmann
92130 Issy Les Moulineaux
France
FABRIQUÉ EN CHINE



FR

**DONNEZ
OU
RECYCLEZ**



ASSOCIATION

OU



LIVRAISON

OU



DÉCHÈTERIE

Adresses sur quefairedemesdechets.fr