

EN\_IMPORTANT, RETAIN FOR FUTURE REFERENCE: READ CAREFULLY.

FR\_IMPORTANT: A LIRE ATTENTIVEMENT ET A CONSERVER POUR VOUS Y REFRERER ULTERIEUREMENT

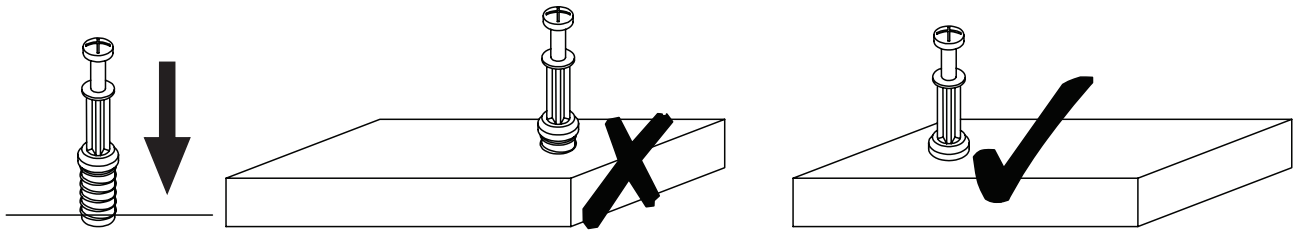
ES\_IMPORTANTE, LEA DETENIDAMENTE Y GUARDE PARA FUTURAS REFERENCIAS.

PT\_IMPORTANTE, GARDE PARA FUTURA REFERÊNCIA, LEIA ATENTAMENTE.

DE\_WICHTIG! SORFGFÄLTIG LESEN UND FÜR SPÄTERES NACHSCHLAGEN AUFBEWAHREN.

IT\_IMPORTANTE, LEGGERE E CONSERVARE QUESTO MANUALE D'ISTRUZIONE PER UN USO FUTURO.

RO\_IMPORTANT, DE PĂSTRAT PENTRU REFERINȚE VIITOARE: CITIȚI CU ATENȚIE.



**EN\_ QUICKFIT:** Tighten quickfit until shoulder is flush with panel. Do not overtighten or undertighten.

**FR\_ RACCORD RAPIDE:** Faites serrer le raccord rapide jusqu'à ce que l'épaulement soit parfaitement encastré dans le panneau. Il ne faut ni trop serrer ni insuffisamment serrer.

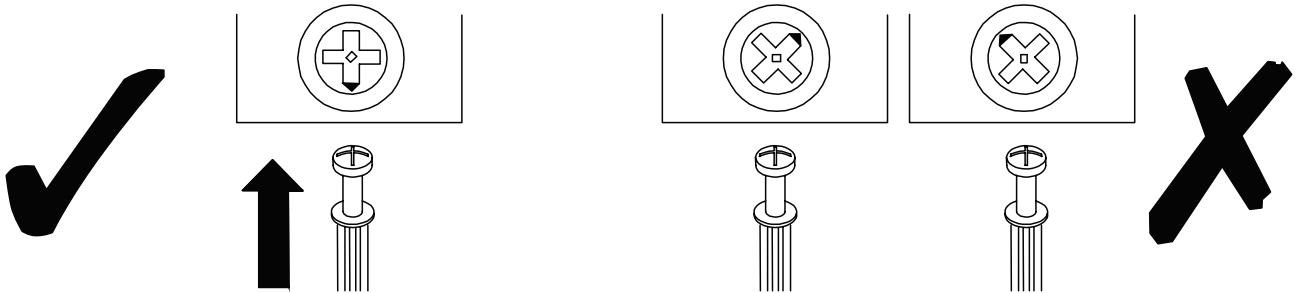
**ES\_ QUICKFIT:** Apriete quickfit hasta que el hombro se descargue con el panel. NO lo sobreapriete ni lo apriete poco.

**PT\_ AJUSTE RÁPIDO:** Aperte o ajuste rápido até estar nivelada com o painel. Não apertar demasiado ou excessivamente.

**DE\_ QUICKFIT:** Ziehen Sie den Quickfit fest, bis die Schulter mit der Platte bündig ist. Bitte nicht zu fest oder zu schwach anziehen.

**IT\_ MONTAGGIO RAPIDO:** Stringere il montaggio rapido fino a quando la spalla è a filo con il pannello, non stringere troppo o troppo poco.

**RO\_ QUICKFIT:** Strângeți quickfit până când umărul este la același nivel cu panoul. Nu strângeți prea tare și nici prea slab.



**EN\_ CAM LOCK:** When fitting cam lock, ensure starting position is correct before you insert connecting quickfit.

**FR\_ SERRURE BATTEUSE:** Avant d'insérer la serrure batteuse, veillez à la bonne orientation avant d'insérer le raccord rapide.

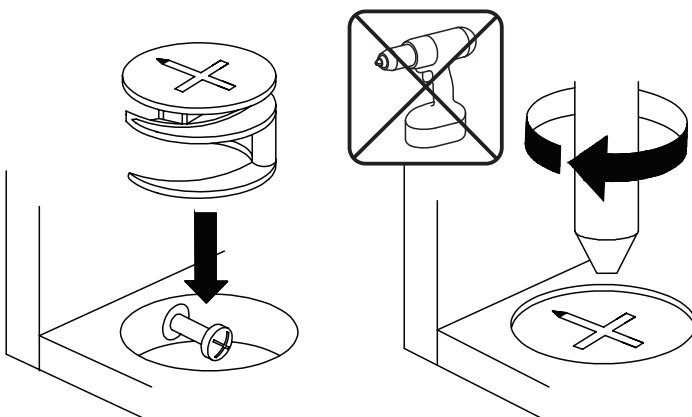
**ES\_ CIERRE DE LA CÁMARA:** Cuando instale el cierre de la cámara, asegúrese de que la posición de inicio es correcta antes de que inserte el quickfit conector.

**PT\_ BLOQUEIO:** Ao instalar o bloqueio, assegurar-se de que a posição inicial está correcta antes de inserir o encaixe de ligação rápida.

**DE\_ CAM-LOCK:** Achten Sie bei der Montage des Cam-Locks auf die richtige Ausgangsposition, bevor Sie den Quickfit einsetzen.

**IT\_ BLOCCAGGIO A CAMMA:** Quando si monta il bloccaggio a camma, assicurarsi che la posizione iniziale sia corretta prima di inserire il montaggio rapido di collegamento.

**RO\_ BLOCARE CU CAME:** Când montați blocarea cu came, asigurați-vă că poziția inițială este corectă înainte de a introduce racordul rapid.



**EN\_** Turn cam lock clockwise to tighten.

**FR\_** Faites tourner la serrure batteuse dans le sens des aiguilles d'une montre pour la resserrer.

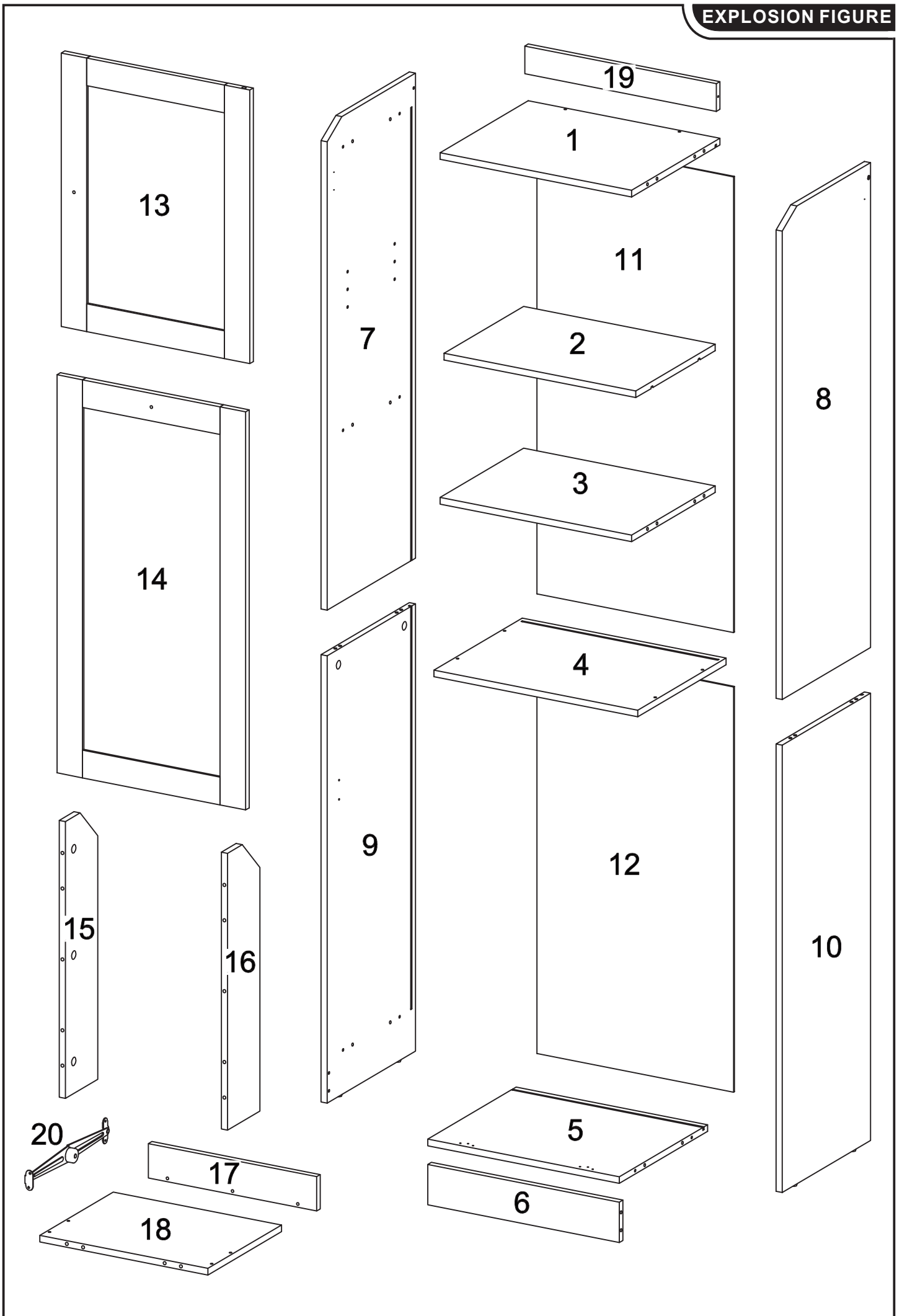
**ES\_** Gire el cierre de la cámara en sentido horario para apretarlo.

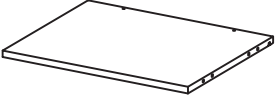



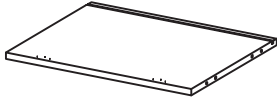

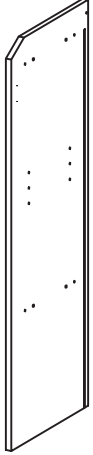
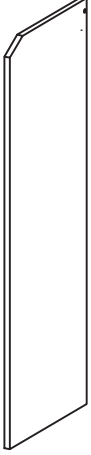
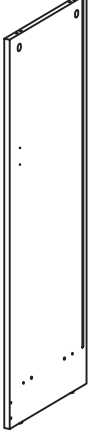
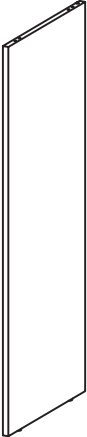


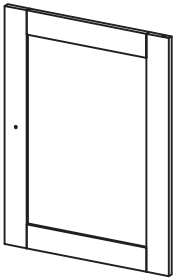
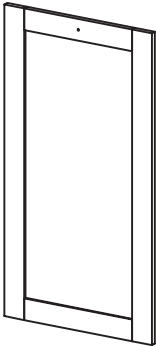


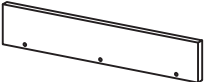
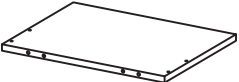

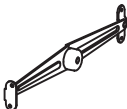
**PT\_** Rodar o bloqueio no sentido dos ponteiros do relógio para o apertar.

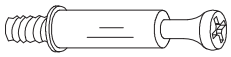

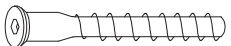

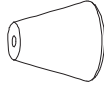
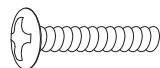
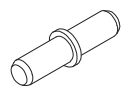
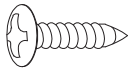
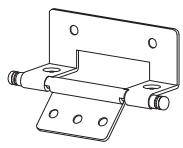
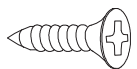
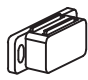

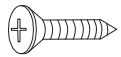
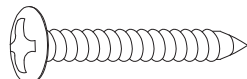
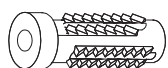


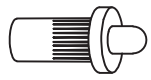
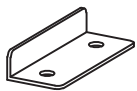
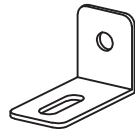

**DE\_** Drehen Sie den Cam-Lock im Uhrzeigersinn, um ihn festzuziehen.

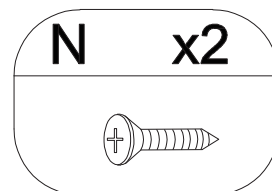
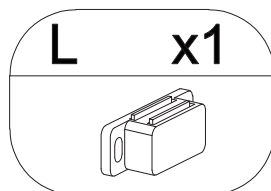
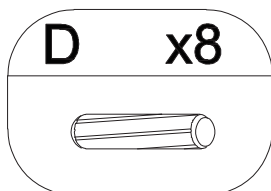
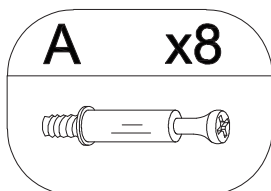
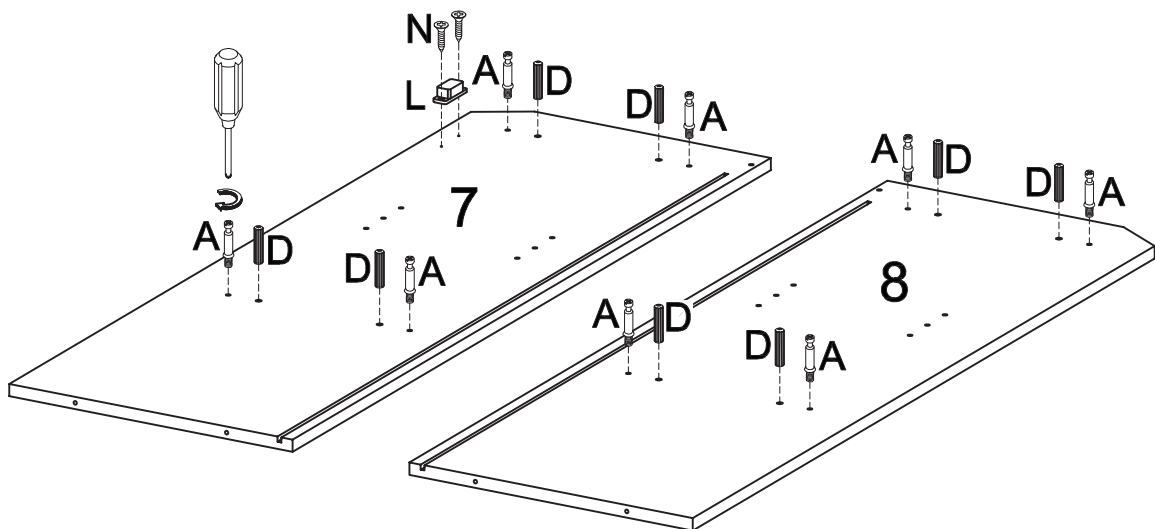
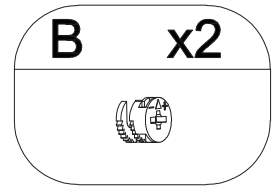
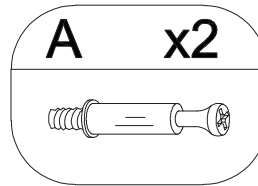
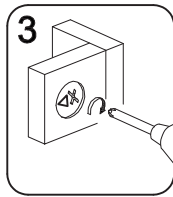
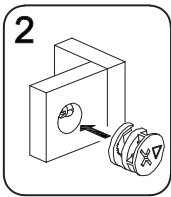
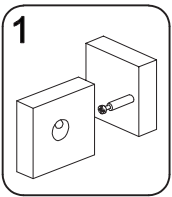
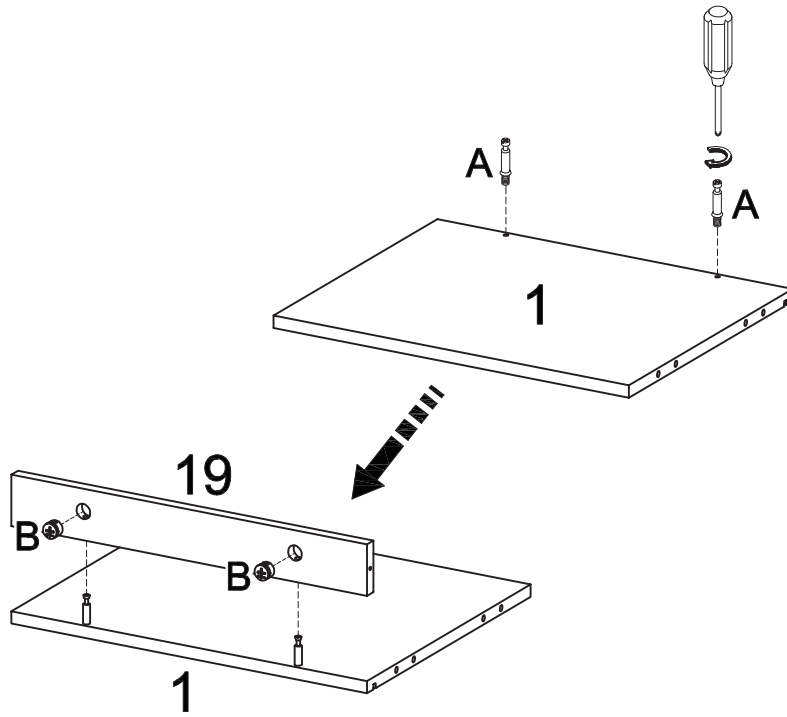
**IT\_** Ruotare il bloccaggio a camma in senso orario per stringere.

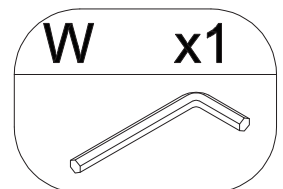
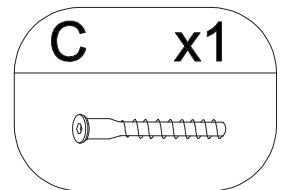
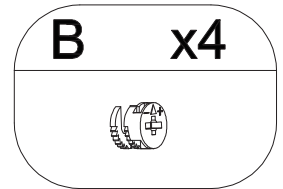
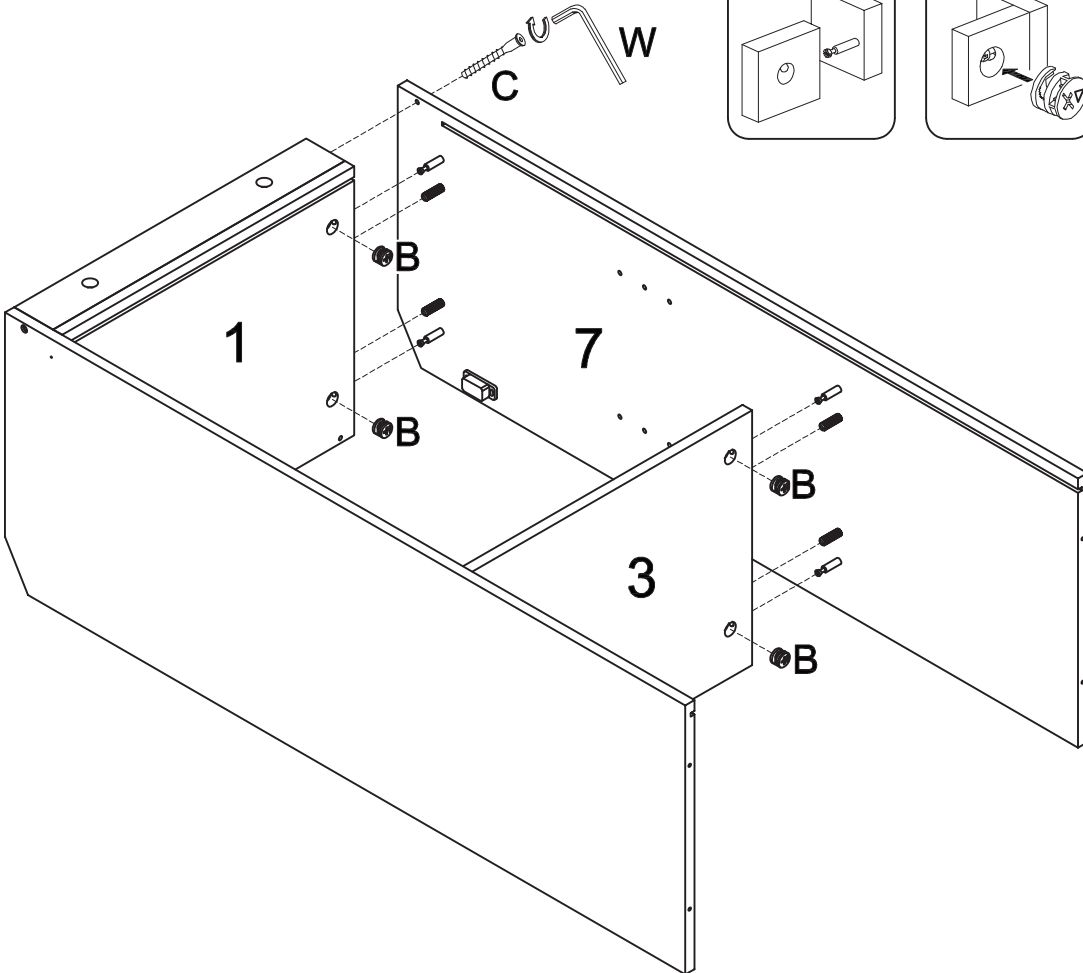
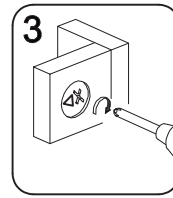
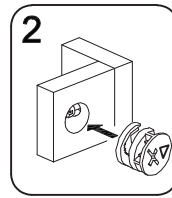
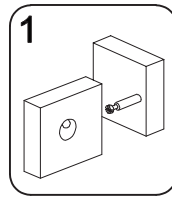
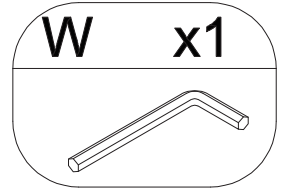
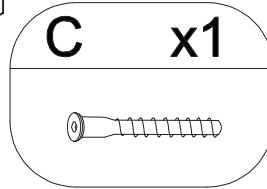
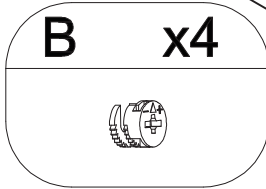
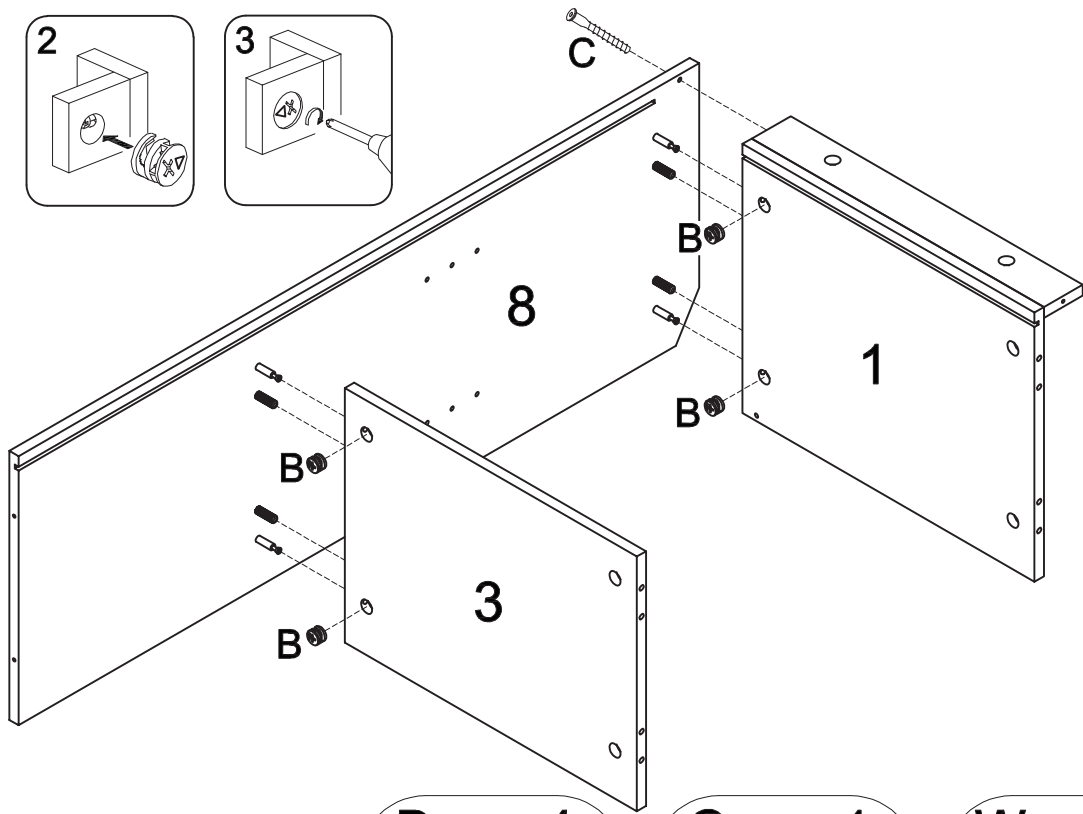
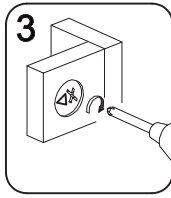
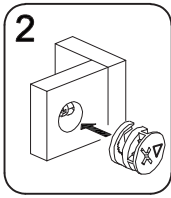
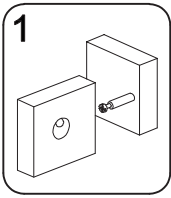
**RO\_** Rotiți blocarea cu came în sensul acelor de ceasornic pentru a strânge.



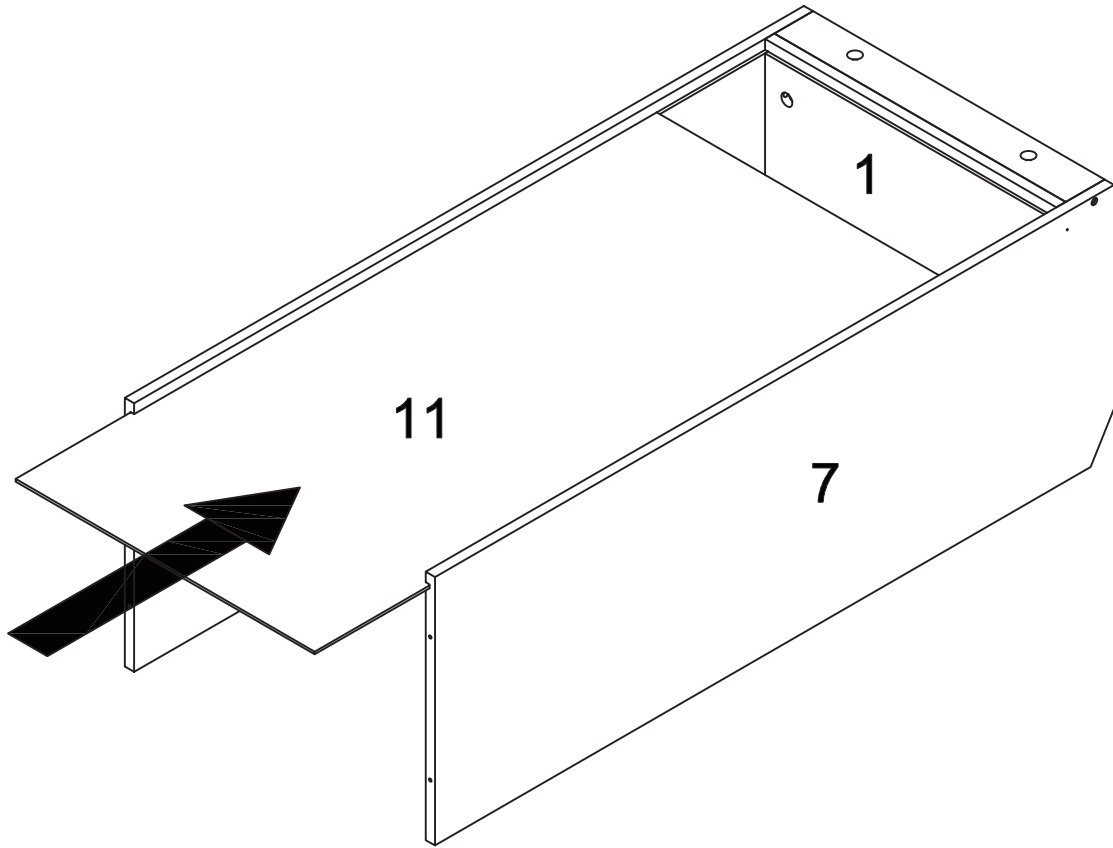
1  x1	2  x1	3  x1
4  x1	5  x1	6  x1
7  x1	8  x1	9  x1
10  x1	11  x1	12  x1
13  x1	14  x1	15  x1
16  x1	17  x1	18  x1
19  x1	20  x1	

<p><b>A</b> <span style="float: right;"><b>x30</b> +2(spare)</span></p>  <p><b>Ø6x35mm</b></p>	<p><b>B</b> <span style="float: right;"><b>x30</b> +2(spare)</span></p>  <p><b>Ø15x10mm</b></p>	<p><b>C</b> <span style="float: right;"><b>x13</b> +1(spare)</span></p>  <p><b>Ø5.0x40mm</b></p>
<p><b>D</b> <span style="float: right;"><b>x21</b> +2(spare)</span></p>  <p><b>Ø6x30mm</b></p>	<p><b>E</b> <span style="float: right;"><b>x2</b></span></p> 	<p><b>F</b> <span style="float: right;"><b>x2</b></span></p>  <p><b>M4x18mm</b></p>
<p><b>G</b> <span style="float: right;"><b>x4</b></span></p>  <p><b>Ø5xØ7x16mm</b></p>	<p><b>H</b> <span style="float: right;"><b>x2</b></span></p>  <p><b>Ø4x12mm</b></p>	<p><b>J</b> <span style="float: right;"><b>x2</b></span></p> 
<p><b>K</b> <span style="float: right;"><b>x16</b> +1(spare)</span></p>  <p><b>Ø4x10mm</b></p>	<p><b>L</b> <span style="float: right;"><b>x1</b></span></p> 	<p><b>M</b> <span style="float: right;"><b>x1</b></span></p> 
<p><b>N</b> <span style="float: right;"><b>x4</b></span></p>  <p><b>Ø3x12mm</b></p>	<p><b>P</b> <span style="float: right;"><b>x2</b></span></p>  <p><b>Ø4x30mm</b></p>	<p><b>Q</b> <span style="float: right;"><b>x1</b></span></p>  <p><b>Ø6x30mm</b></p>
<p><b>R</b> <span style="float: right;"><b>x12</b> +1(spare)</span></p> 	<p><b>S</b> <span style="float: right;"><b>x12</b> +1(spare)</span></p>  <p><b>Ø3x17mm</b></p>	<p><b>T</b> <span style="float: right;"><b>x2</b></span></p> 
<p><b>U</b> <span style="float: right;"><b>x1</b></span></p> 	<p><b>V</b> <span style="float: right;"><b>x2</b></span></p> 	<p><b>W</b> <span style="float: right;"><b>x1</b></span></p>  <p><b>M3x55mm</b></p>

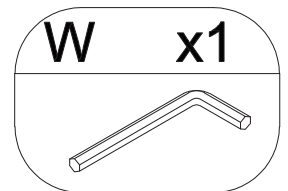
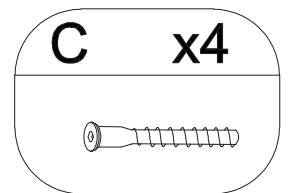
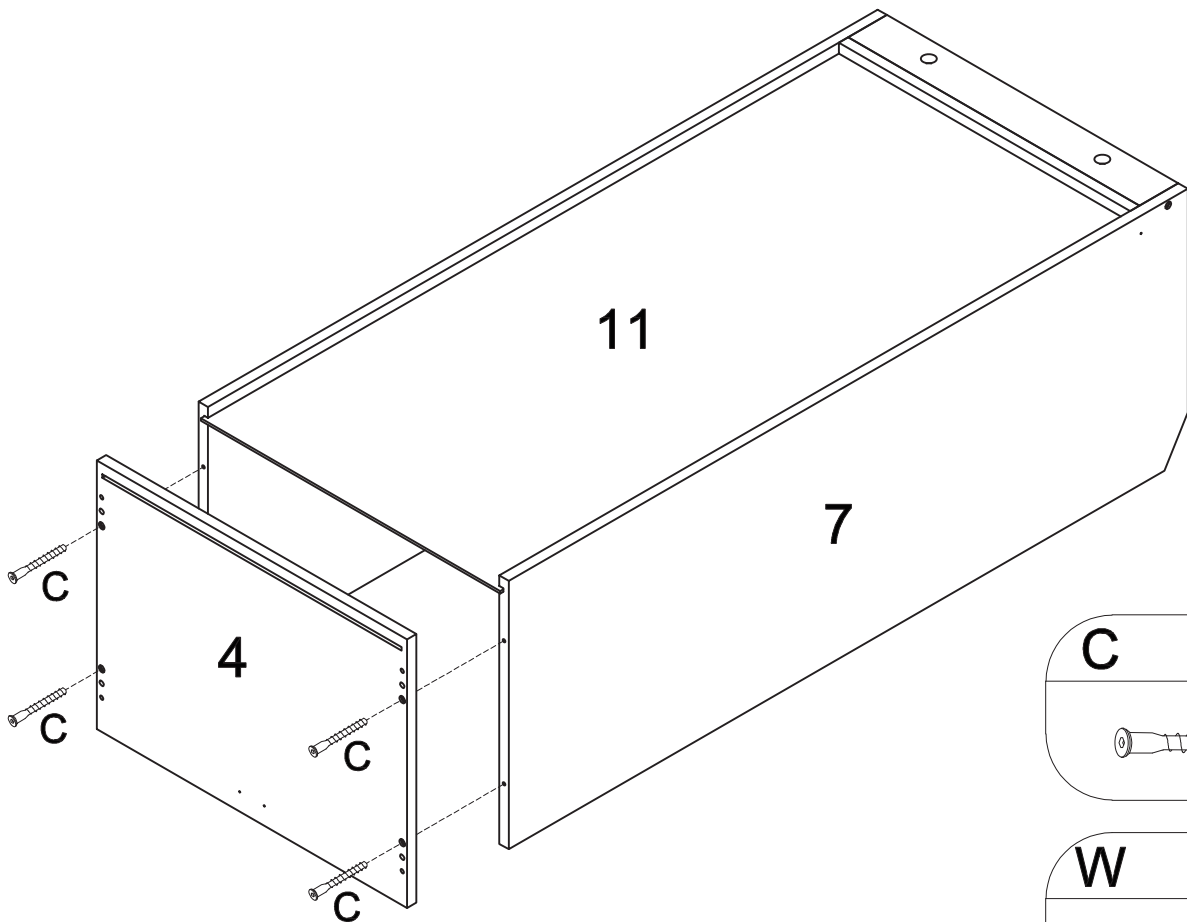


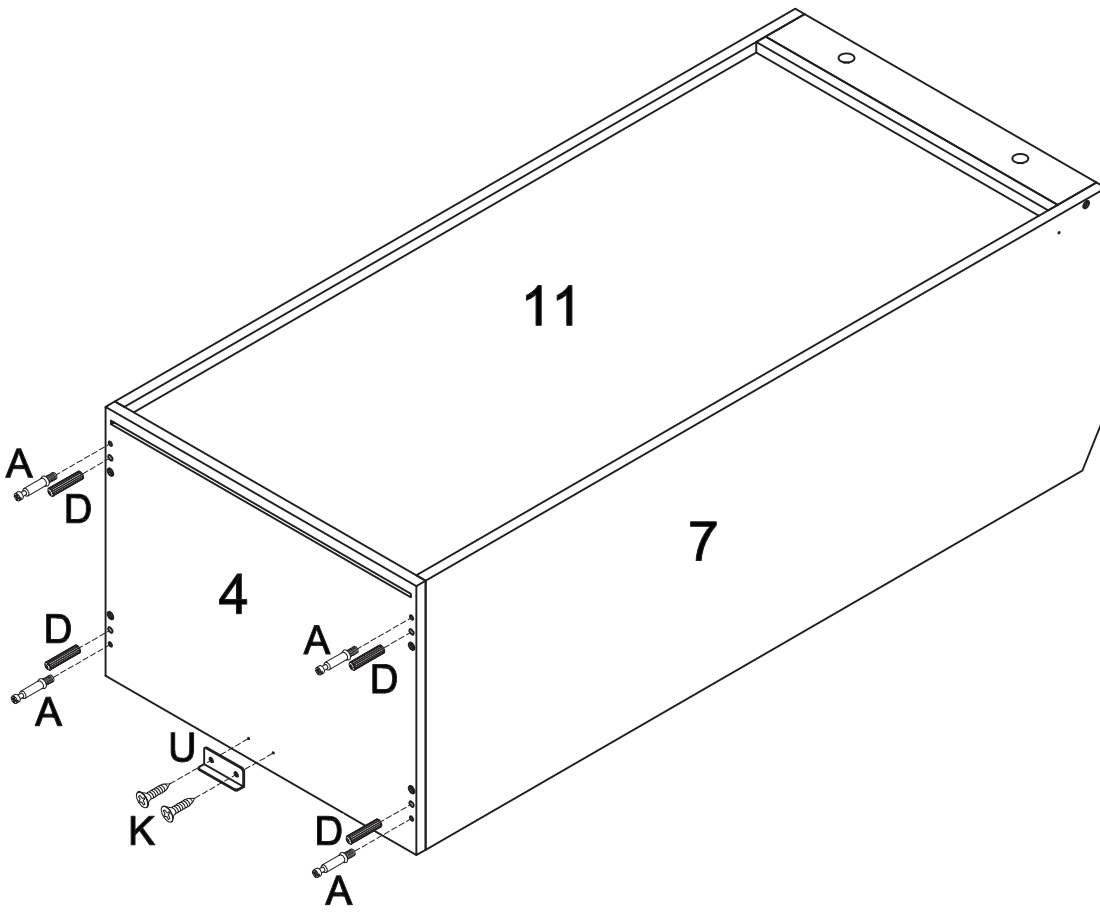


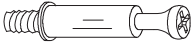

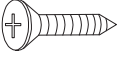

05

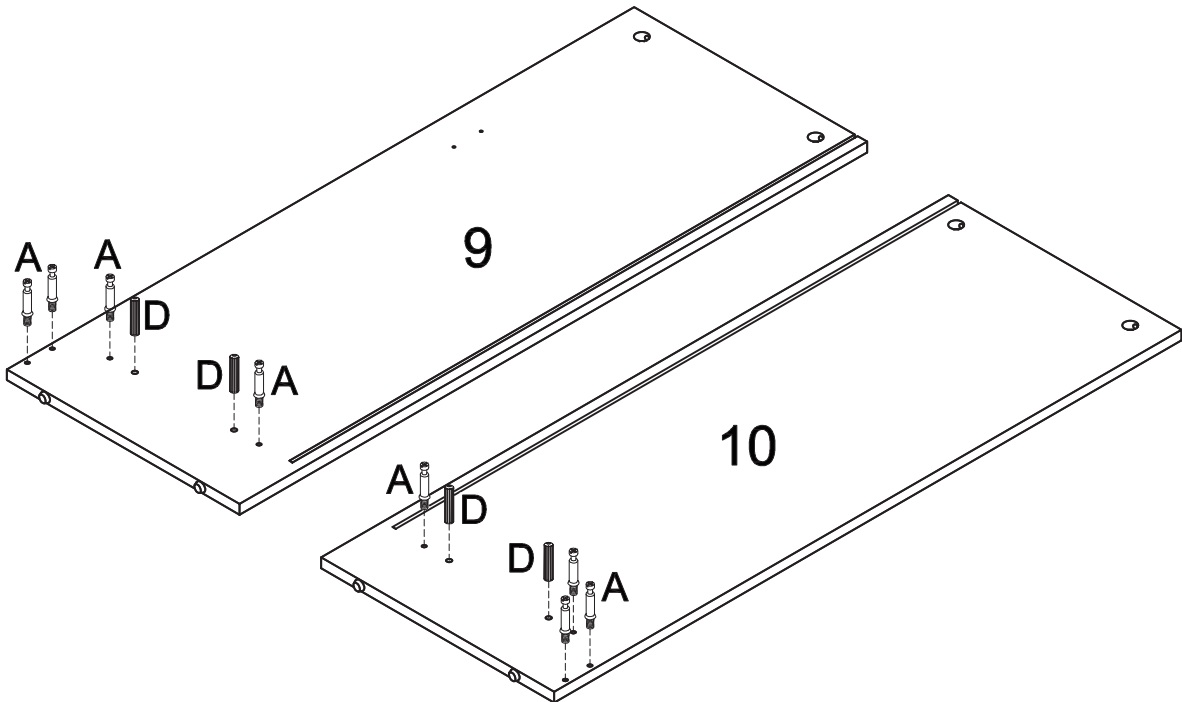


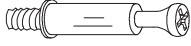

06

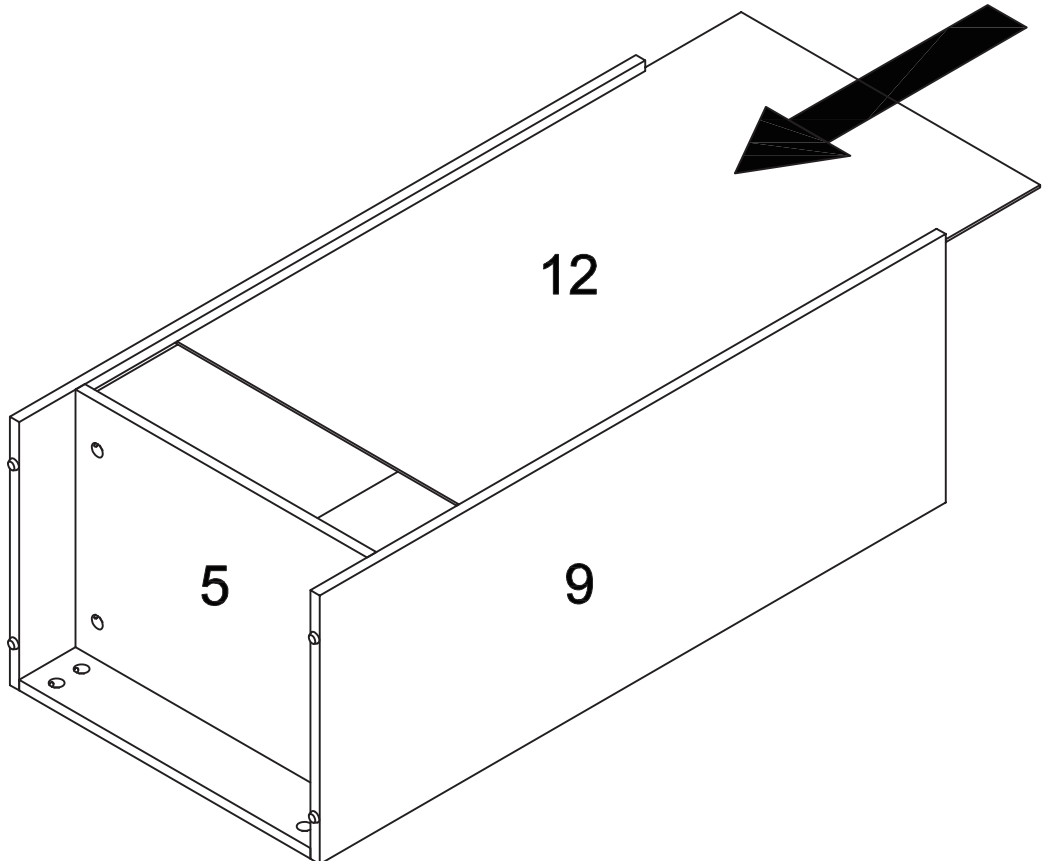
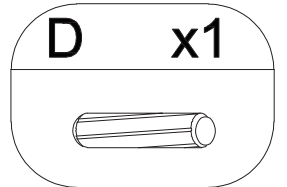
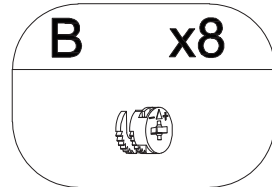
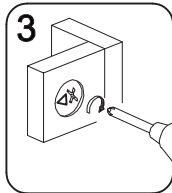
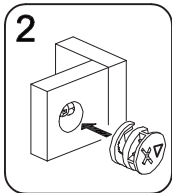
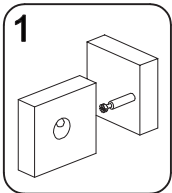
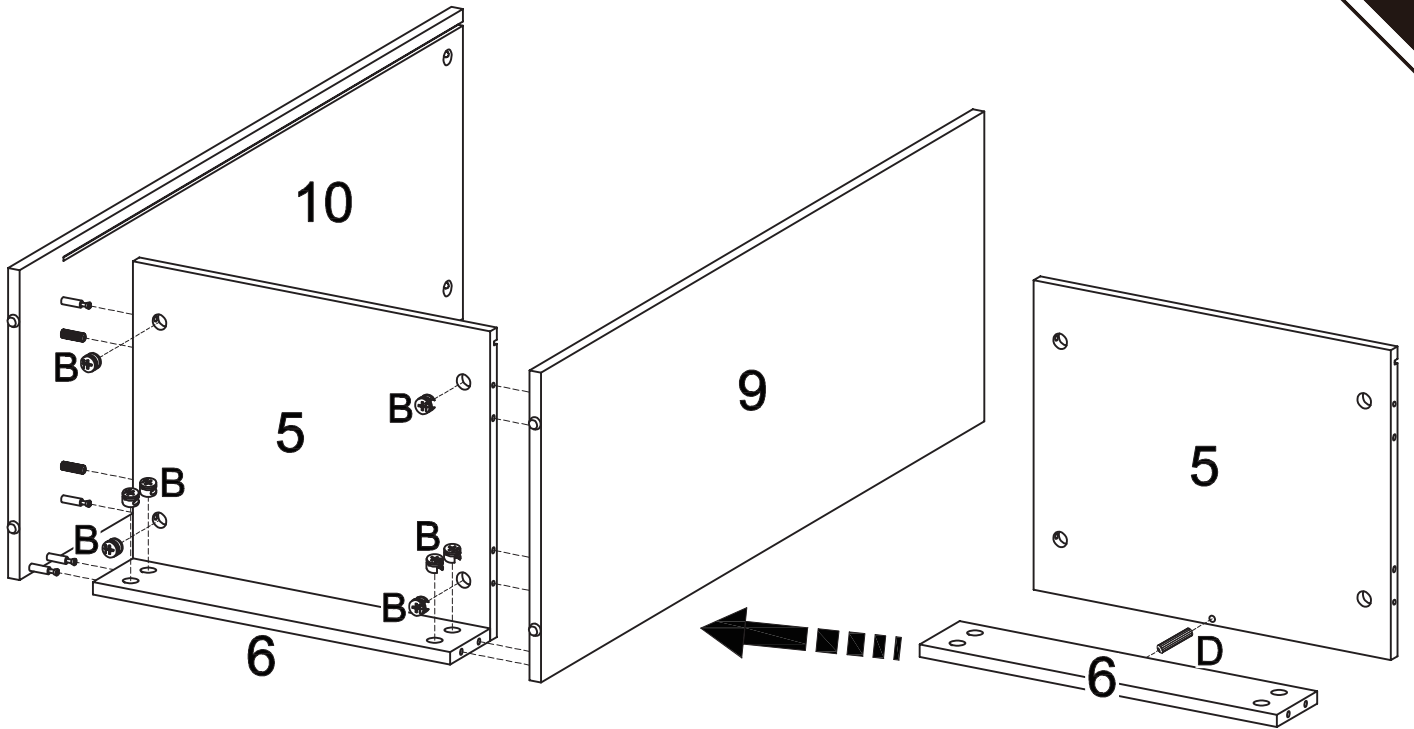


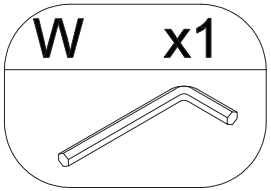
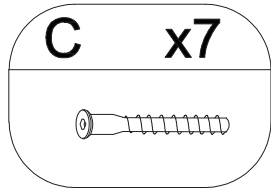
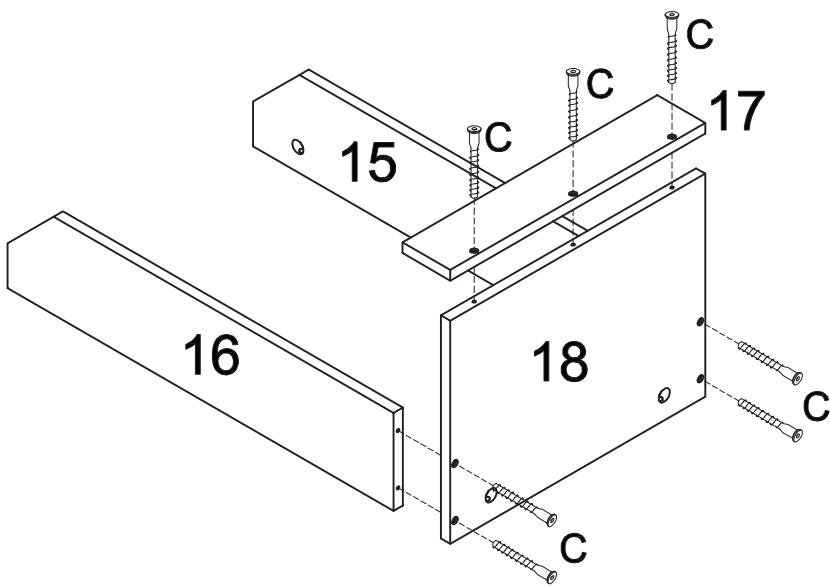
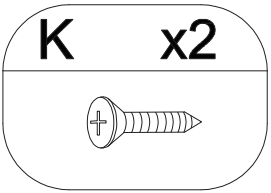
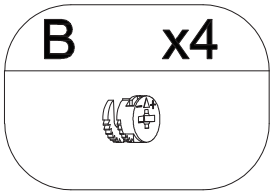
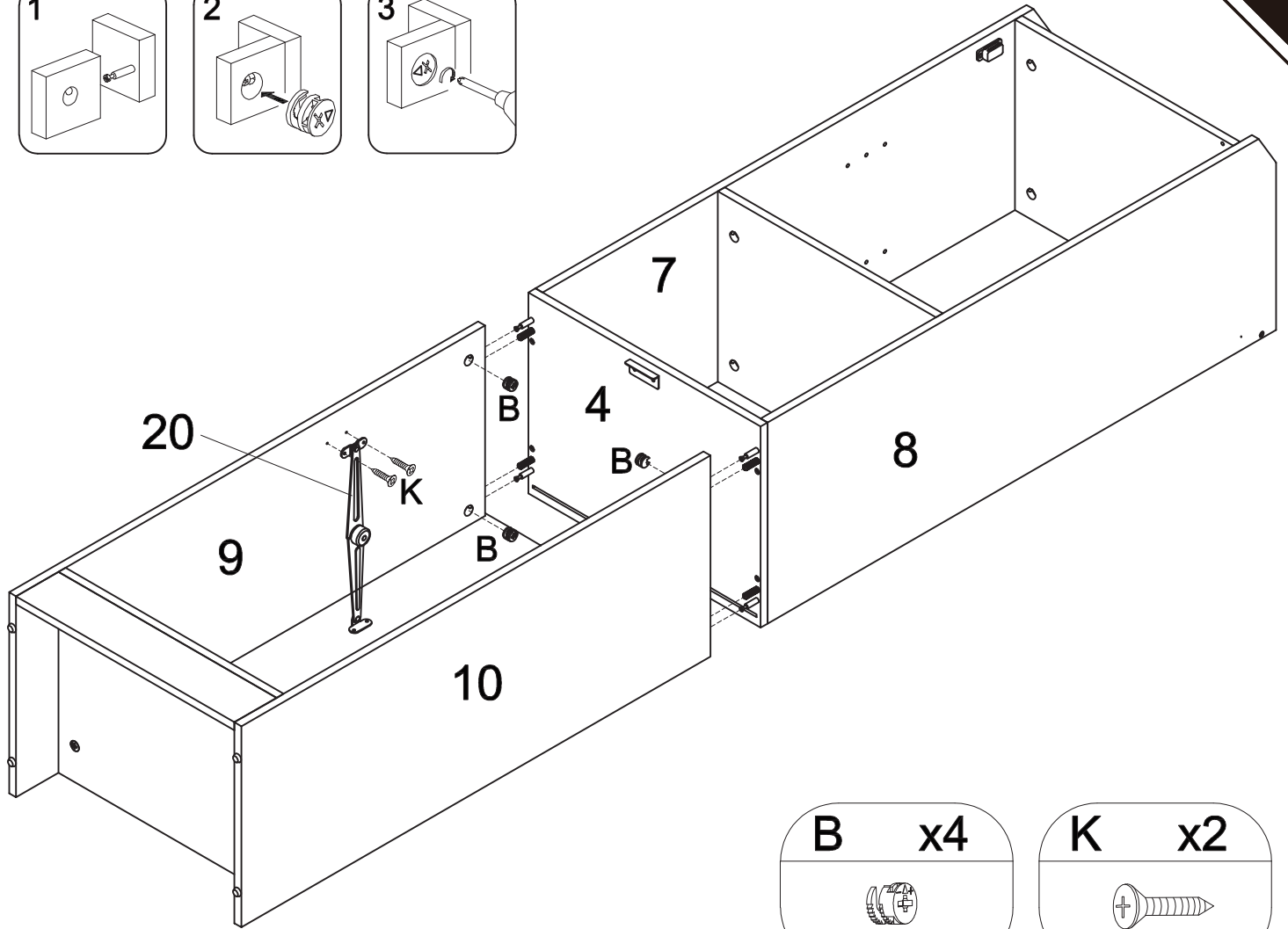
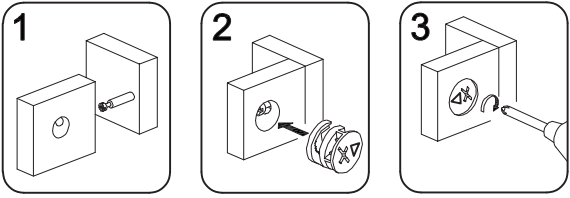


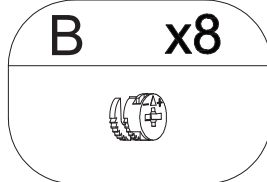
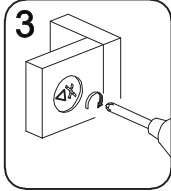
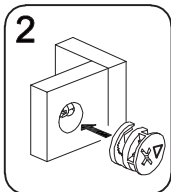
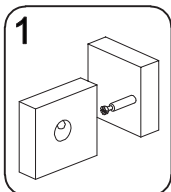
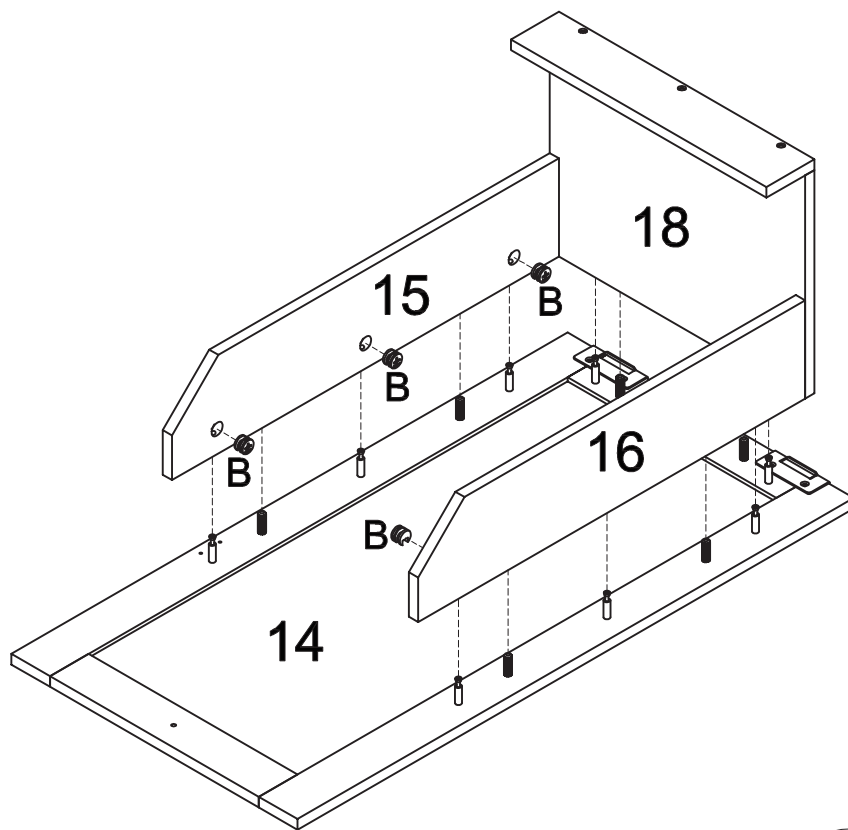
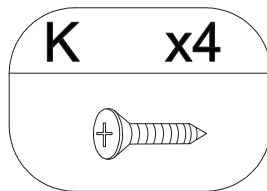
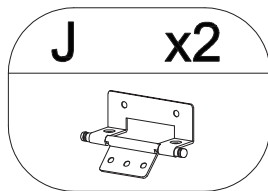
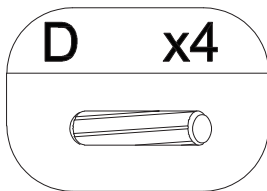
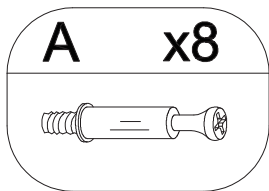
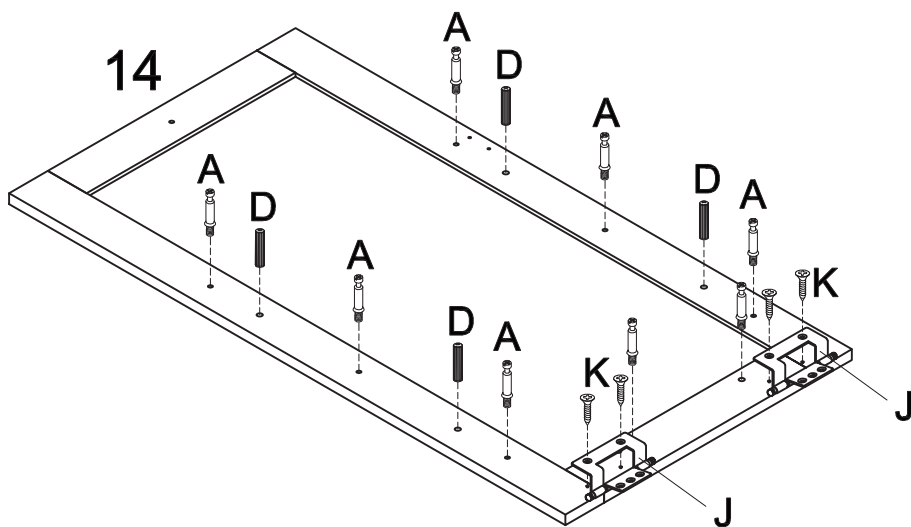
- A x4**  

- D x4**  

- K x2**  

- U x1**  


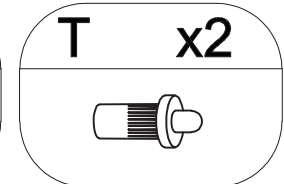
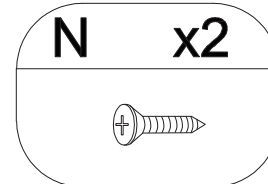
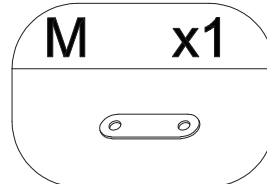
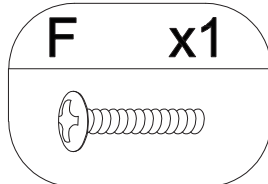
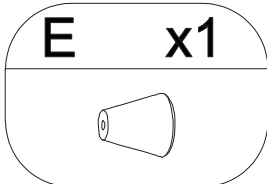
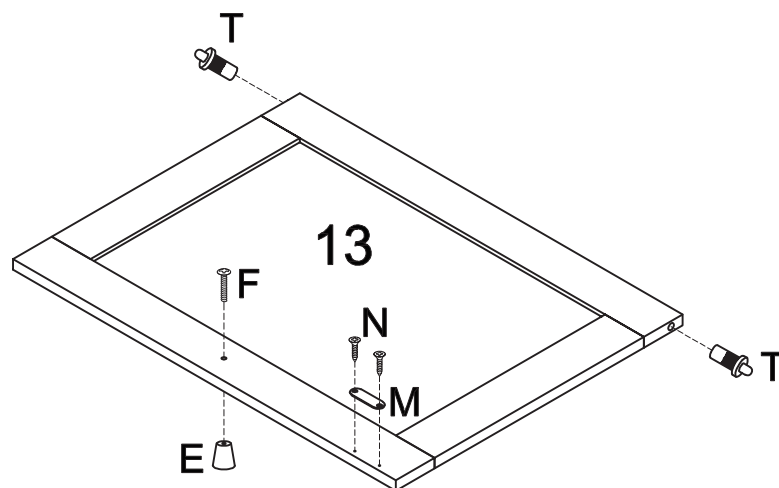
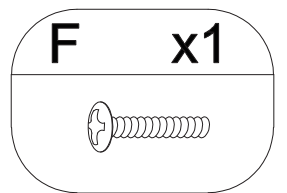
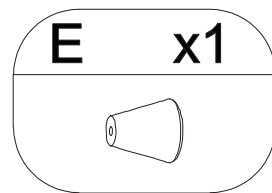
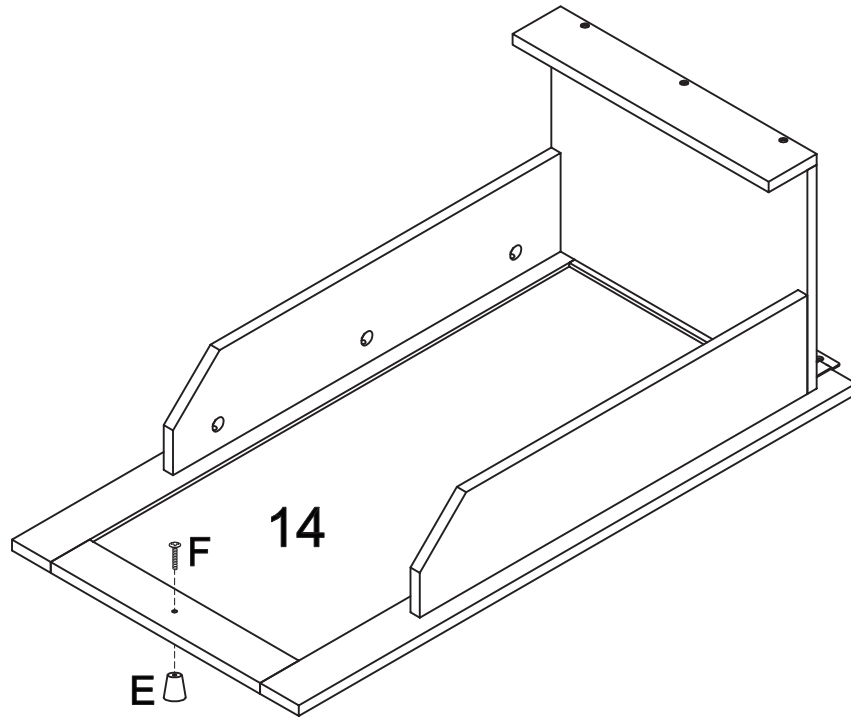


- A x8**  

- D x4**  


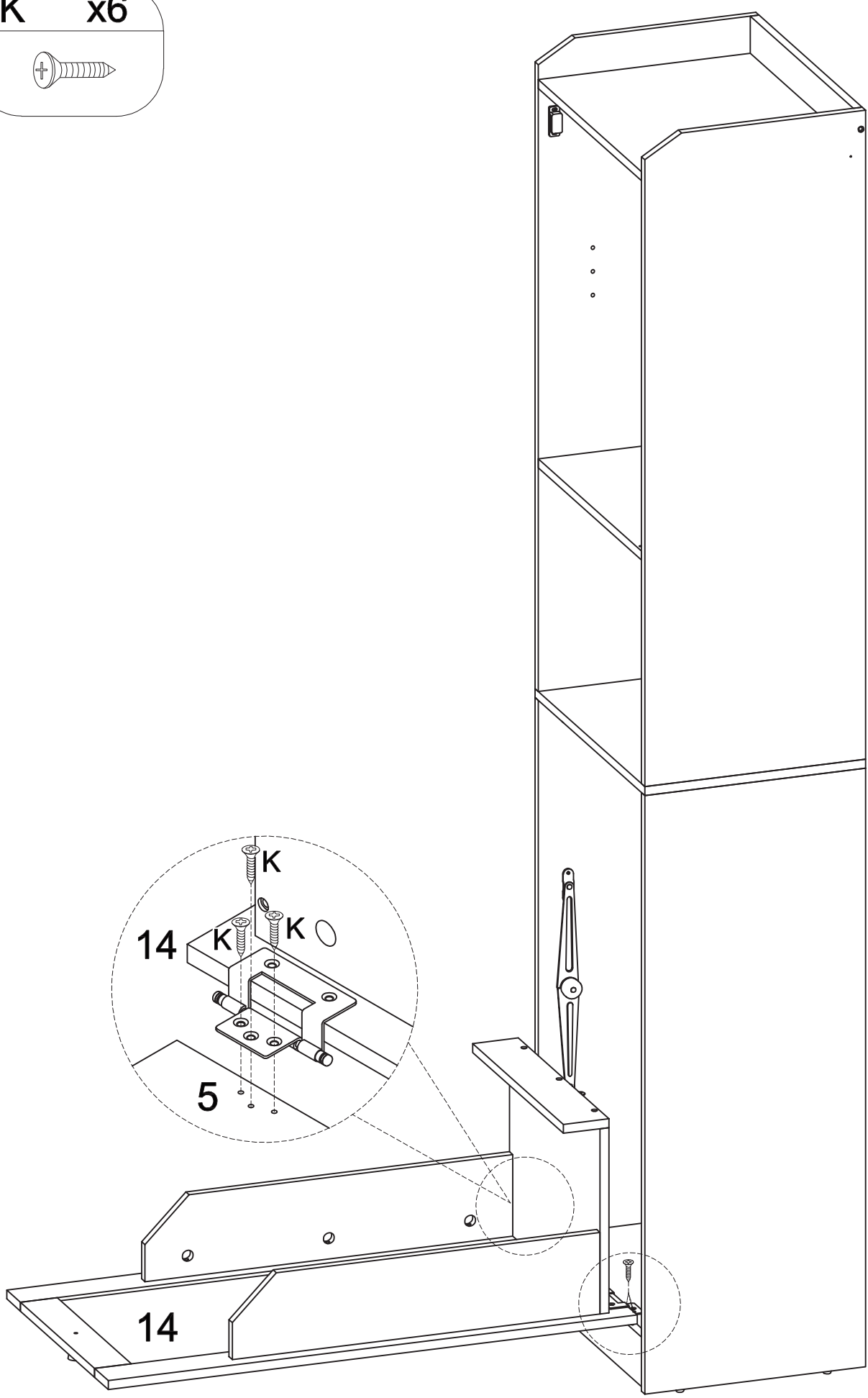
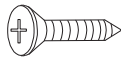


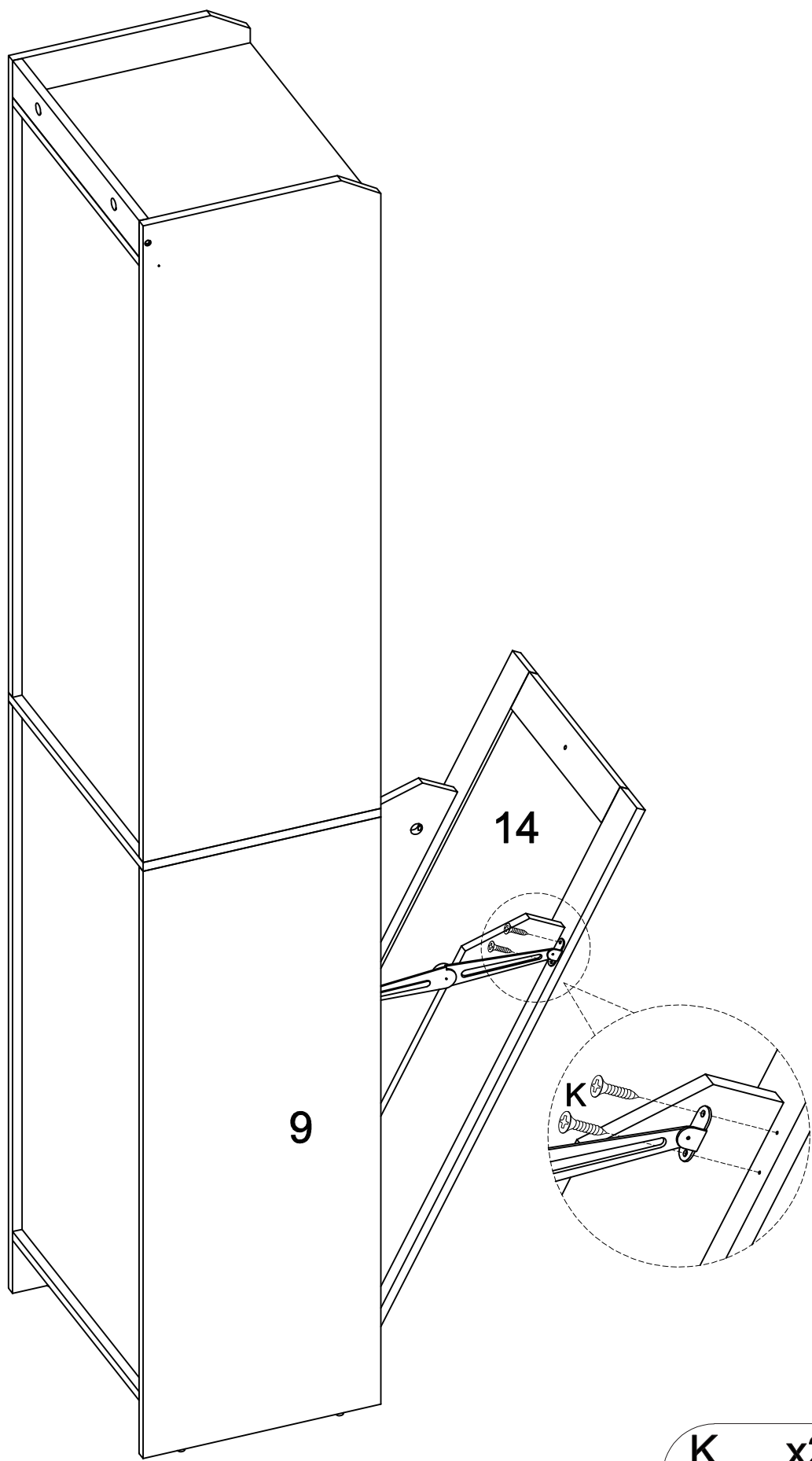




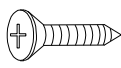


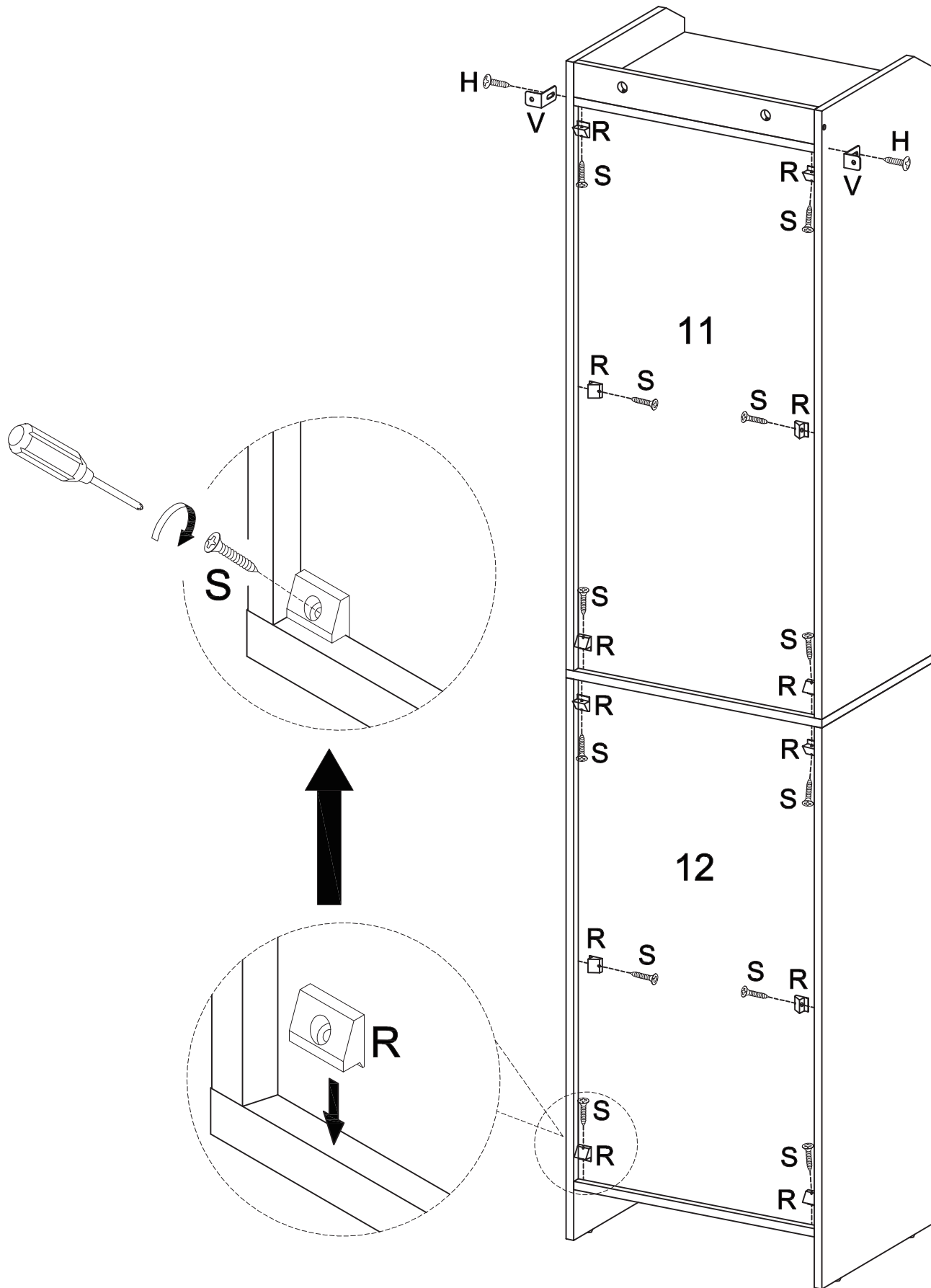
**K x6**



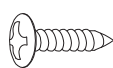


**K** x2

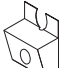




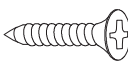
**H x2**




**R x12**

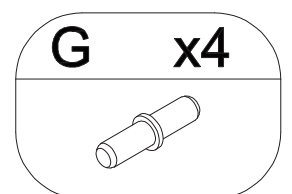
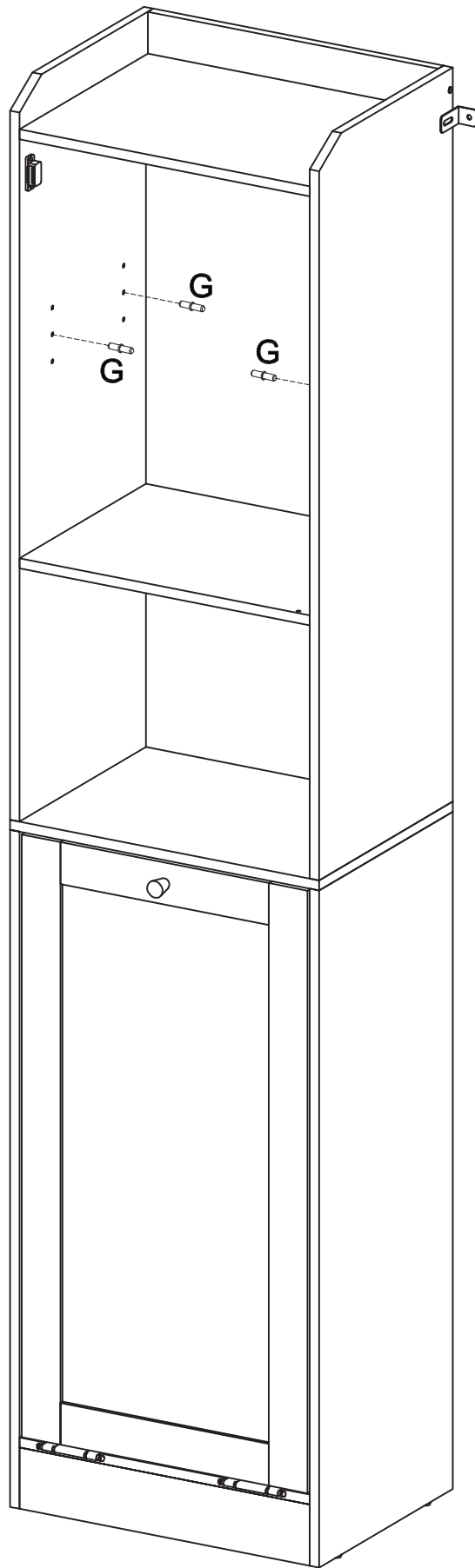


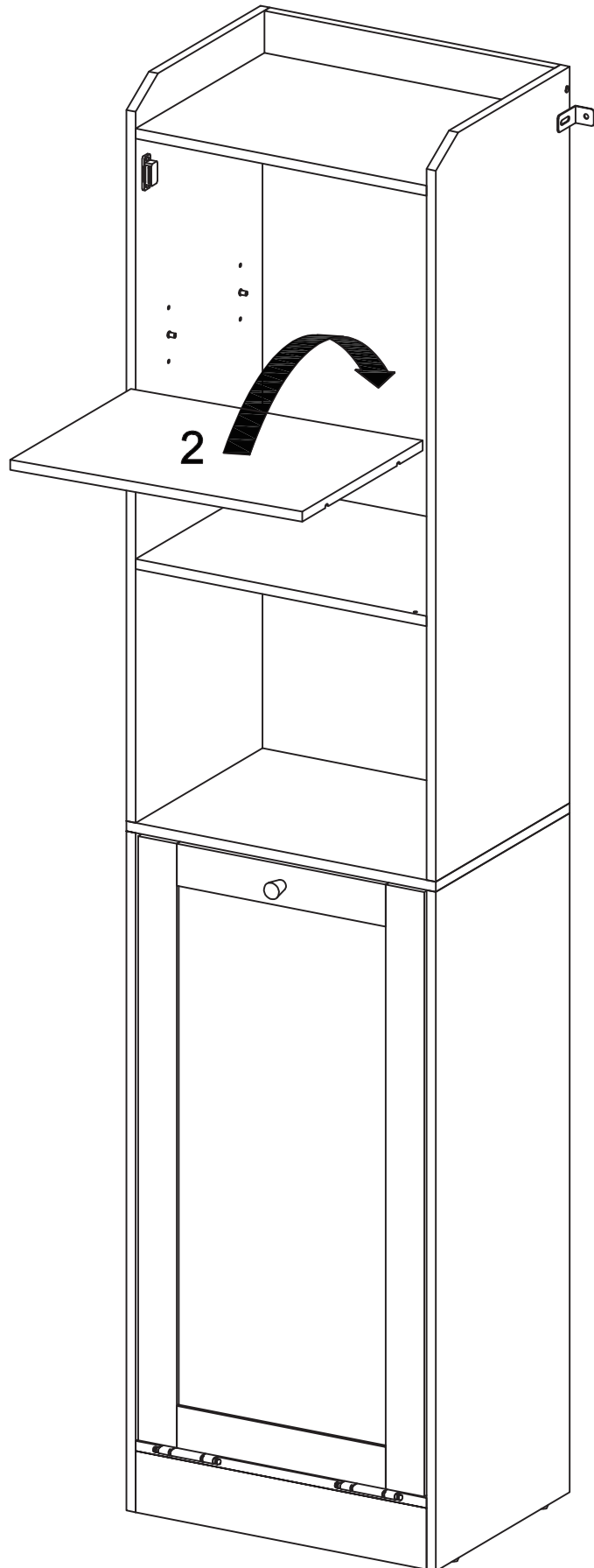
**S x12**



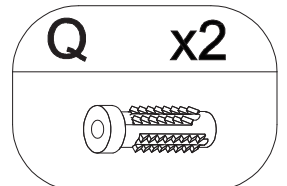
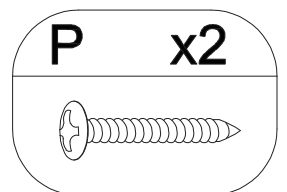
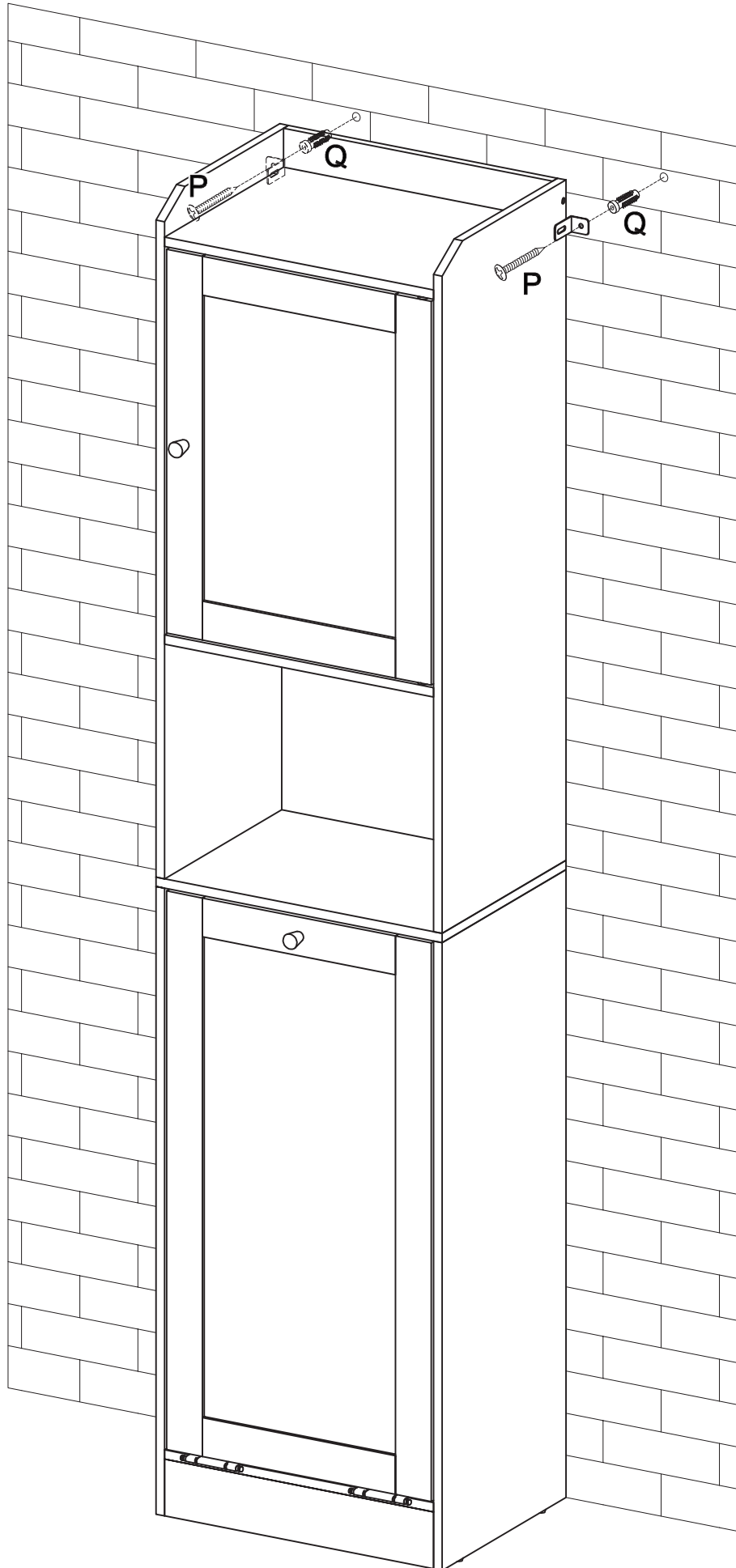
**V x2**

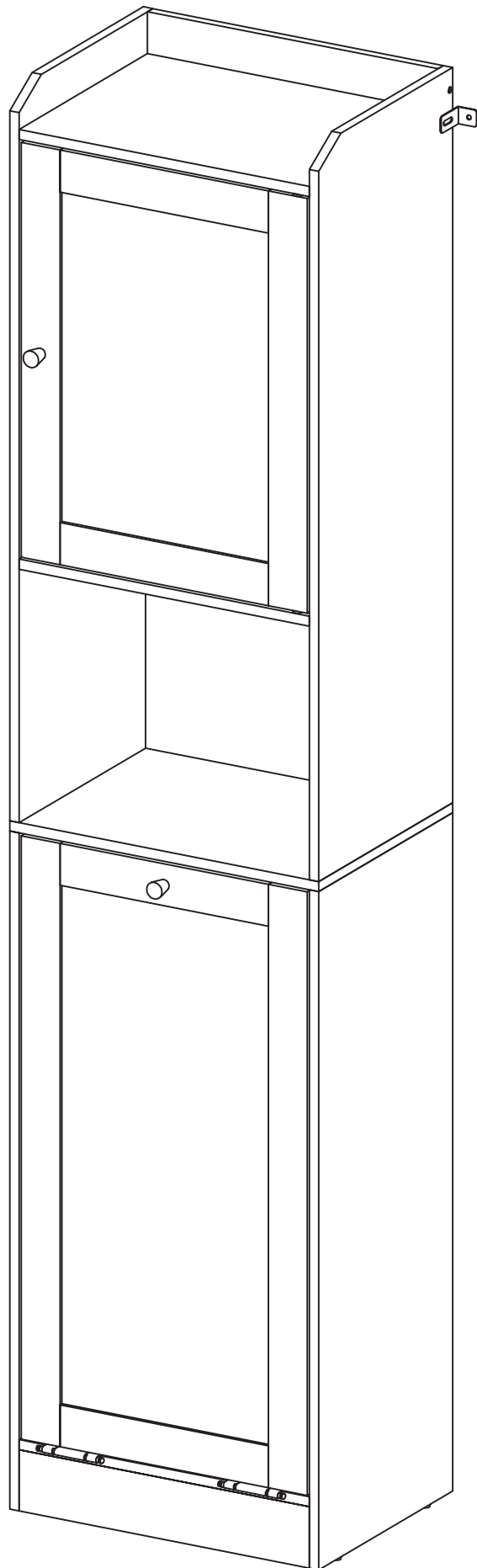














If you have any questions, please contact our customer care center, Our contact details are below:

**US**

 001-877-644-9366


 customerservice@aosom.com

Imported by Aosom LLC  
7777 Center Ave. Suite 430  
Huntington Beach, CA 92647-9998 USA  
MADE IN CHINA

Wenn Sie Fragen haben, wenden Sie sich bitte an unser Kundendienstzentrum, Unsere Kontaktdaten stehen unten:

**DE**


 +49 40 87408465

 service@aosom.de

ADRESSE DES IMPORTEURE/Hersteller/REP:  
MH Handel GmbH  
Wendenstraße 309  
D-20537 Hamburg  
Germany  
IN CHINA HERGESTELLT

If you have any questions, please contact our customer care center, Our contact details are below:


**CA**

 416-792-6088

 customerservice@aosom.ca

Imported by Aosom Canada Inc.  
7270 Woodbine Avenue, Unit 307, Markham,  
Ontario Canada L3R 4B9  
MADE IN CHINA

Si vous avez la moindre question, veuillez contacter notre centre d'assistance à la clientèle, Nos coordonnées sont les suivantes:


 416-792-6088

 customerservice@aosom.ca

Importé par Aosom Canada Inc.  
7270 Woodbine Avenue, unité 307,  
Markham, Ontario Canada L3R 4B9  
FABRIQUÉ EN CHINE

In caso di dubbio, si prega di contattare il nostro centro assistenza clienti, I nostri dettagli di contatto sono di seguito:

**IT**


 0039-0249471447

 clienti@aosom.it

IMPORTATO DA/Produttore/REP:  
AOSOM Italy srl  
Centro Direzionale Milanofiori  
Strada 1 Palazzo F1  
20057 Assago (MI)  
P.I.: 08567220960  
FATTO IN CINA

Si tiene alguna pregunta, comuníquese con nuestro Centro de Atención al Cliente, Nuestros datos de contacto son los siguientes:


**ES**

 0034-931294512

 atencioncliente@aosom.es

IMPORTADOR/Fabricante/REP:  
SPANISH AOSOM, S.L.  
C/ROC GROS, N°15.08550, ELS HOSTALETES DE  
BALENYÀ, SPAIN.  
B66295775  
HECHO EN CHINA

Se tiver alguma dúvida, por favor contacte o nosso Centro de Atendimento ao Cliente, Os nossos dados de contacto são os seguintes:

 0034-931294512

 info@aosom.pt.

IMPORTADOR/Fabricante/REP:  
SPANISH AOSOM, S.L.  
C.ROC GROS N.15, 08550. ELS HOSTALETES DE  
BALENYÀ  
FEITO NA CHINA

If you have any questions, please contact our customer care center, Our contact details are below:

**UK**


 0044-800-240-4004

 enquiries@mhstar.co.uk

IMPORTER ADDRESS:  
MH STAR UK Ltd  
1 Northampton Cross Logistics Park  
Northampton Cross Road  
Northampton  
NN4 9FH  
MADE IN CHINA

Si vous avez la moindre question, veuillez contacter notre centre d'assistance à la clientèle, Nos coordonnées sont les suivantes:

**FR**

 0033-1-84166106

 aosom@mhfrance.fr

Importé par/Fabricant/REP:  
MH FRANCE  
2 Rue Maurice Hartmann  
92130 Issy Les Moulineaux  
France  
FABRIQUÉ EN CHINE



**FR**

**DONNEZ  
OU  
RECYCLEZ**



ASSOCIATION

OU



LIVRAISON

OU



DÉCHÈTERIE

Adresses sur [quefairedemesdechets.fr](http://quefairedemesdechets.fr)