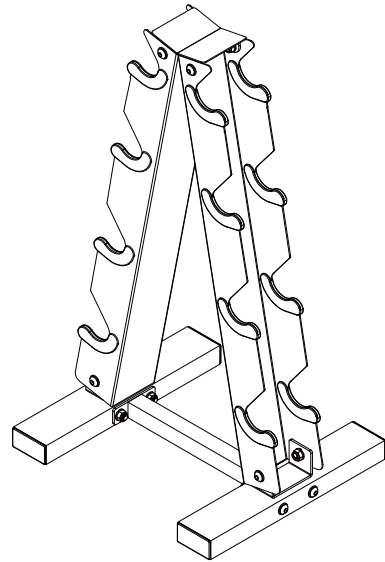
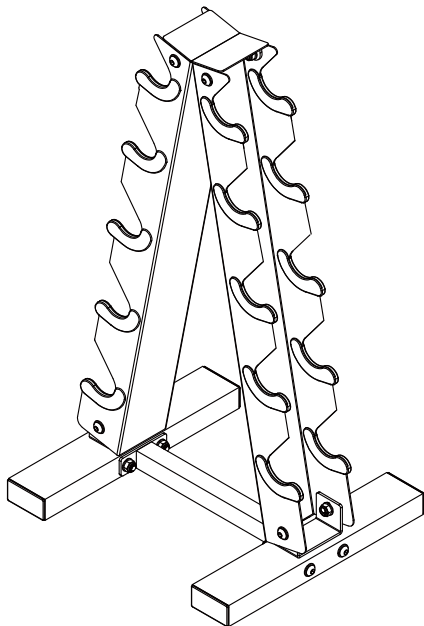


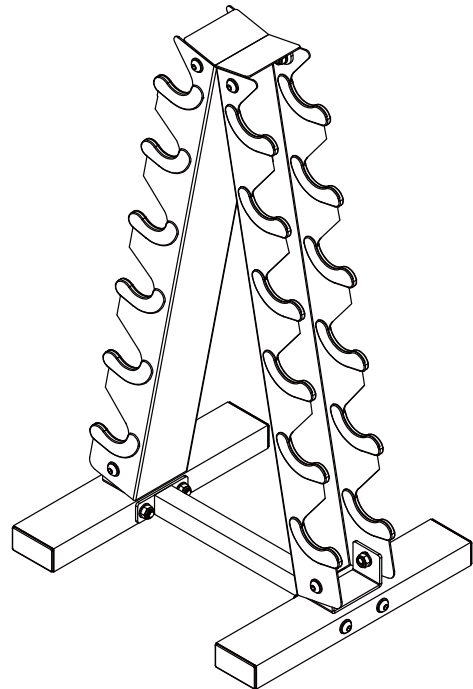
**A91-489V00**



**A91-489V02**



**A91-489V01**

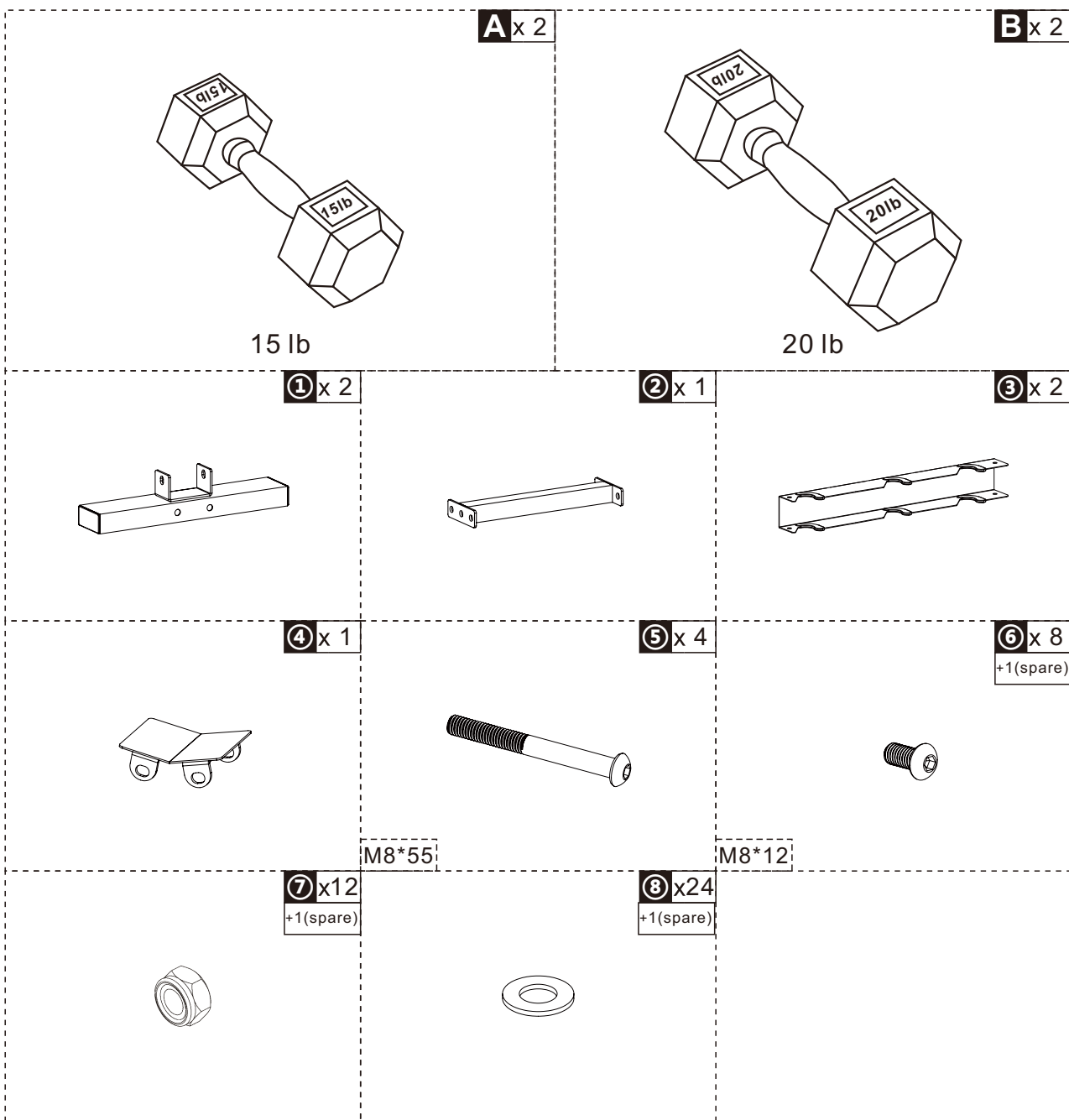


**A91-489V03**

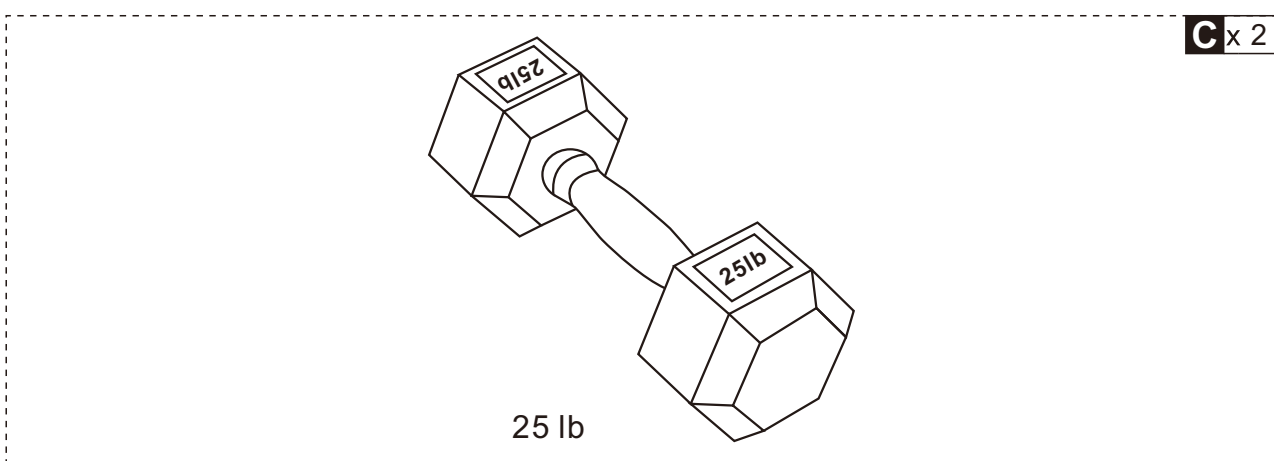
**EN\_IMPORTANT, RETAIN FOR FUTURE REFERENCE: READ CAREFULLY.**

**FR\_IMPORTANT : A LIRE ATTENTIVEMEN ET A CONSERVER POUR VOUS Y REFERER ULTERIEUREMENT.**

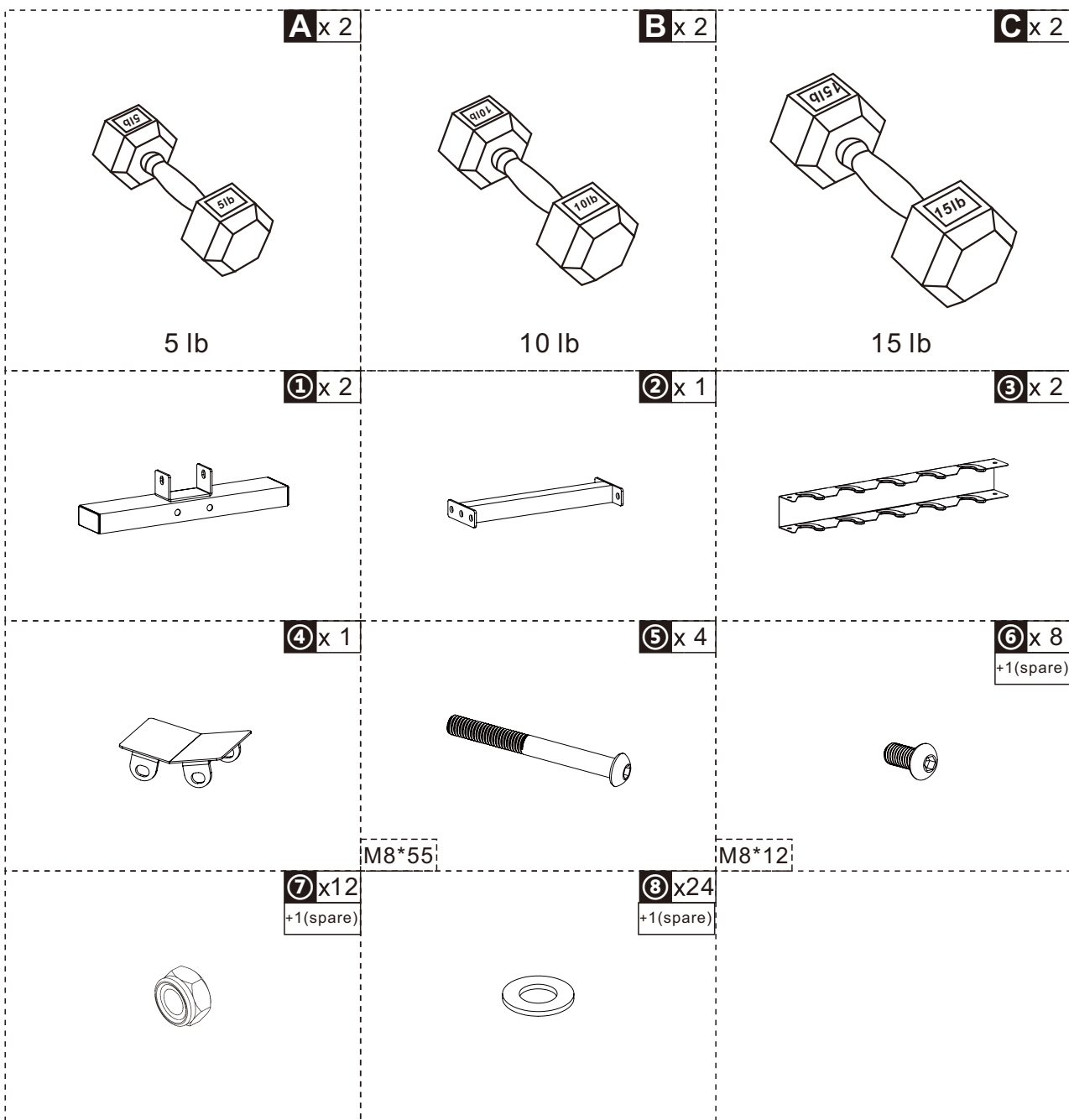
### A91-489V00(BOX 1/2)



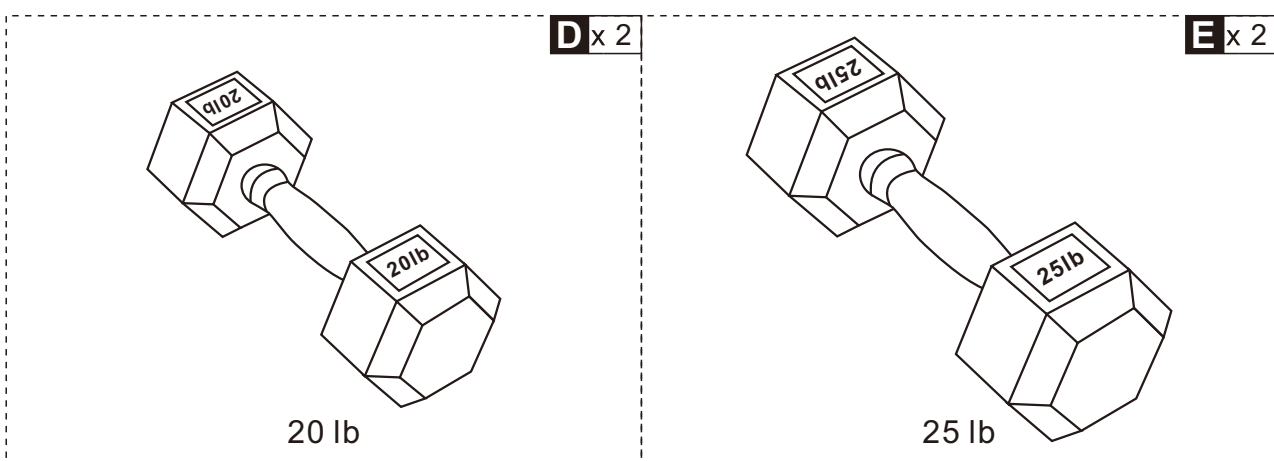
### A91-489V00(BOX 2/2)



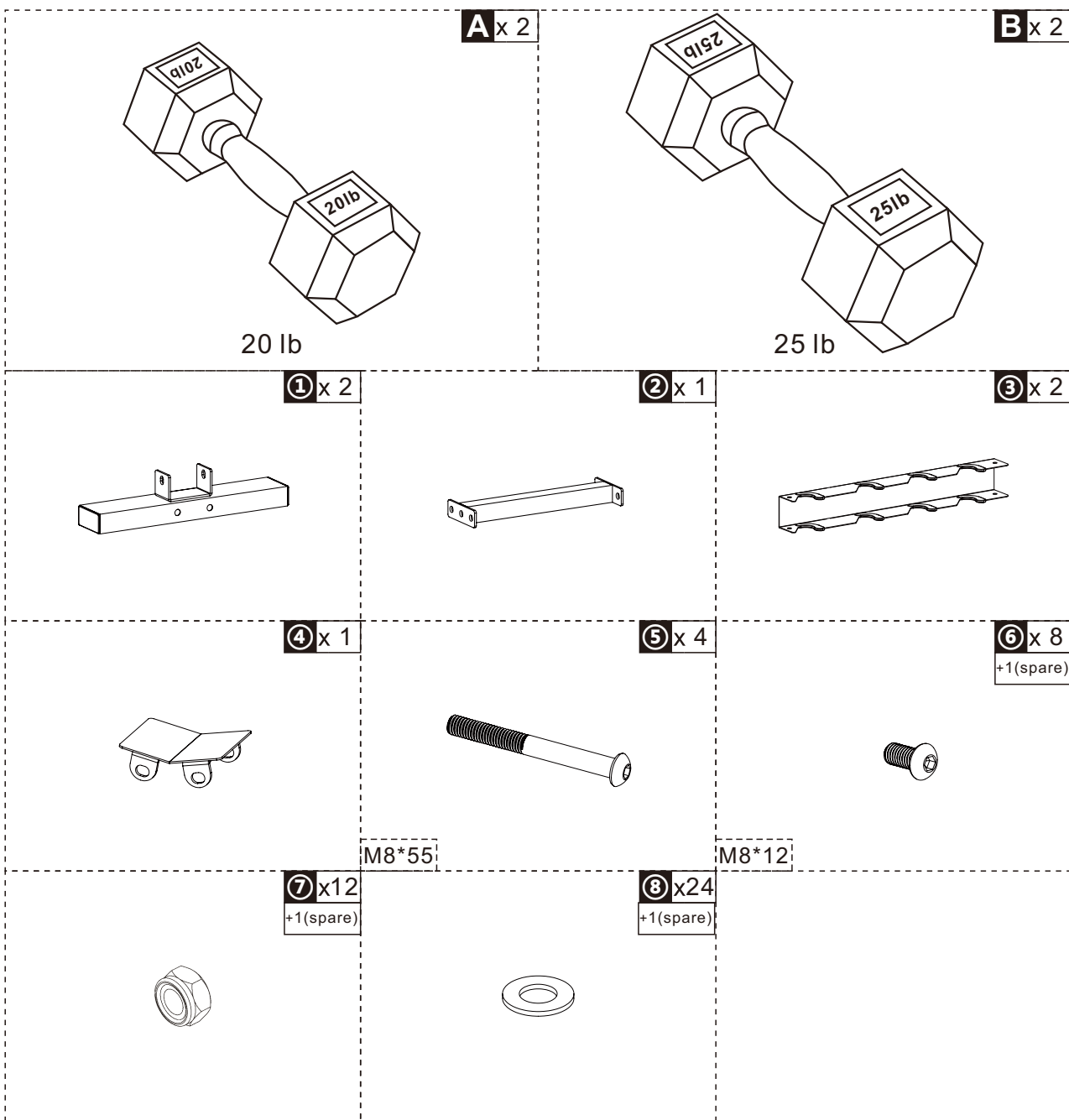
A91-489V01(BOX 1/2)



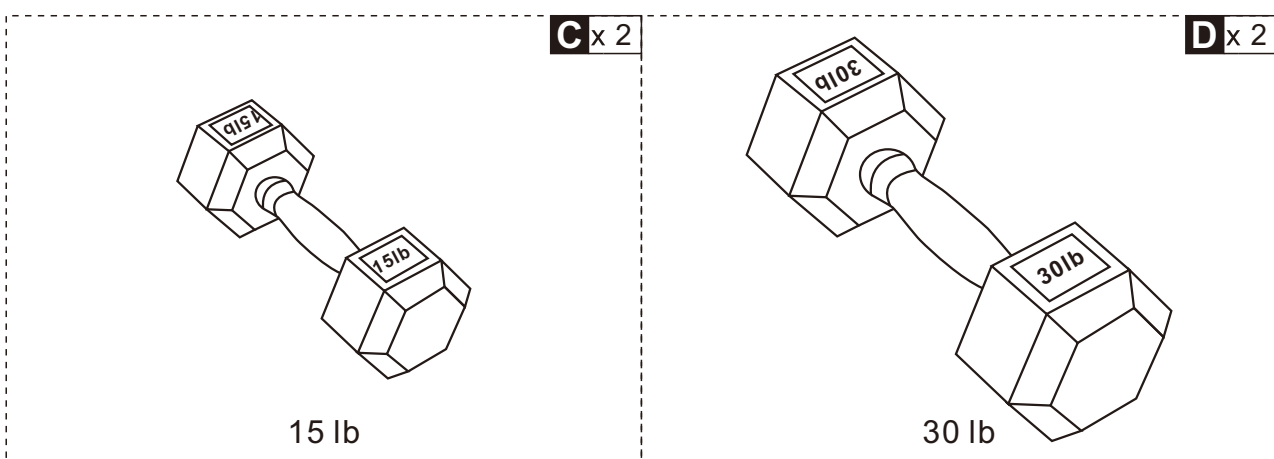
A91-489V01(BOX 2/2)



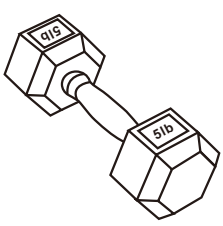
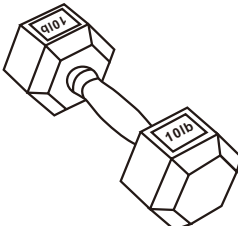
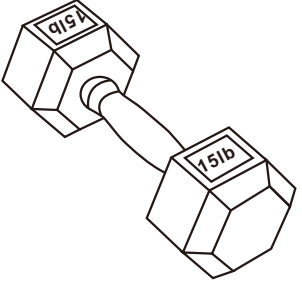
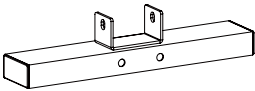

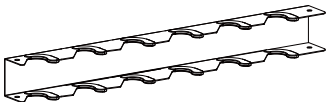

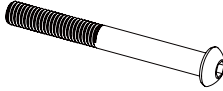
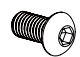


A91-489V02(BOX 1/2)



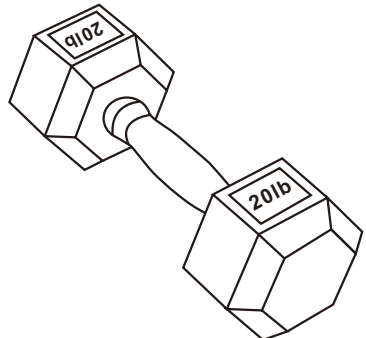
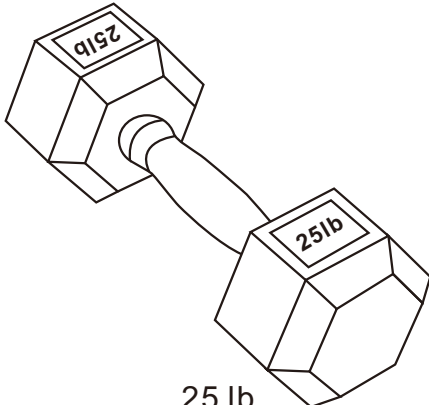
A91-489V02(BOX 2/2)



A91-489V03(BOX 1/3)

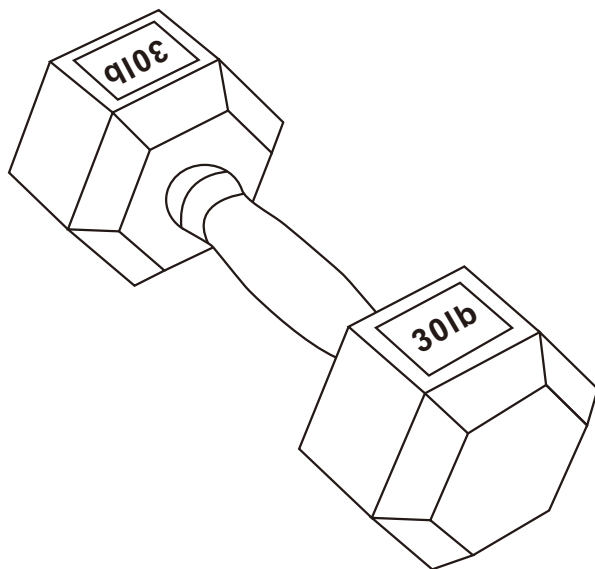
<p><b>A</b> x 2</p>  <p>5 lb</p>	<p><b>B</b> x 2</p>  <p>10 lb</p>	<p><b>C</b> x 2</p>  <p>15 lb</p>
<p><b>1</b> x 2</p> 	<p><b>2</b> x 1</p> 	<p><b>3</b> x 2</p> 
<p><b>4</b> x 1</p> 	<p><b>5</b> x 4</p> 	<p><b>6</b> x 8 +1(spare)</p> 
<p><b>7</b> x 12 +1(spare)</p> 	<p>M8*55</p> <p><b>8</b> x 24 +1(spare)</p> 	<p>M8*12</p>

A91-489V03(BOX 2/3)

<p><b>D</b> x 2</p>  <p>20 lb</p>	<p><b>E</b> x 2</p>  <p>25 lb</p>
--	---

A91-489V03(BOX 3/3)

F x 2



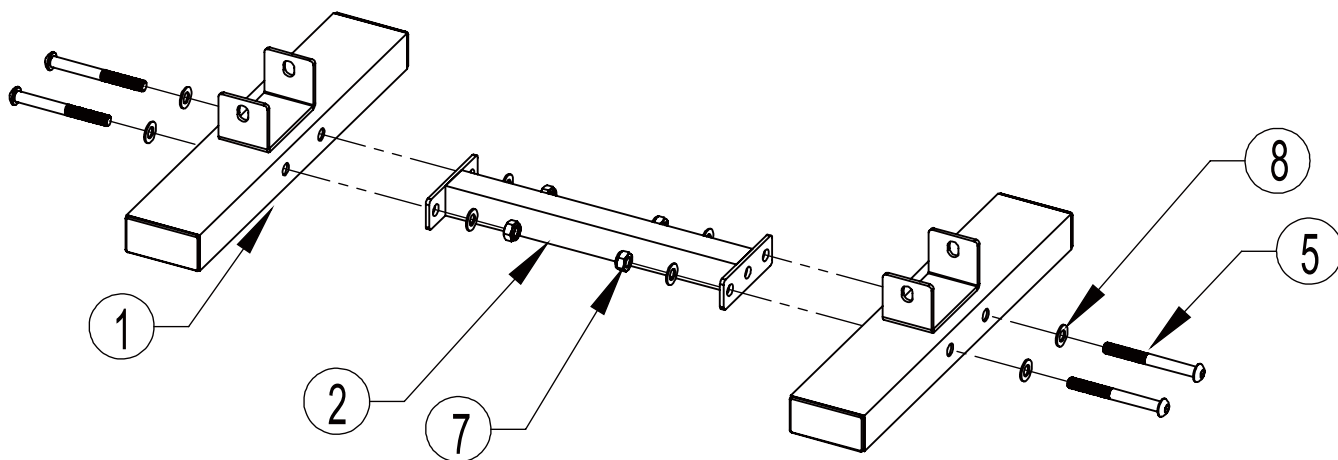
30 lb

5 x 4

7 x 4

8 x 8

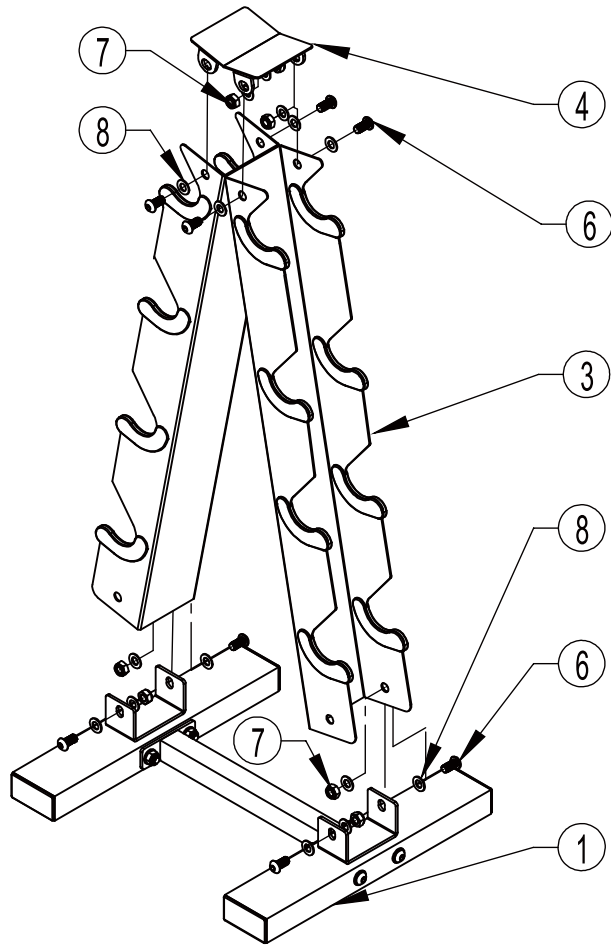
01



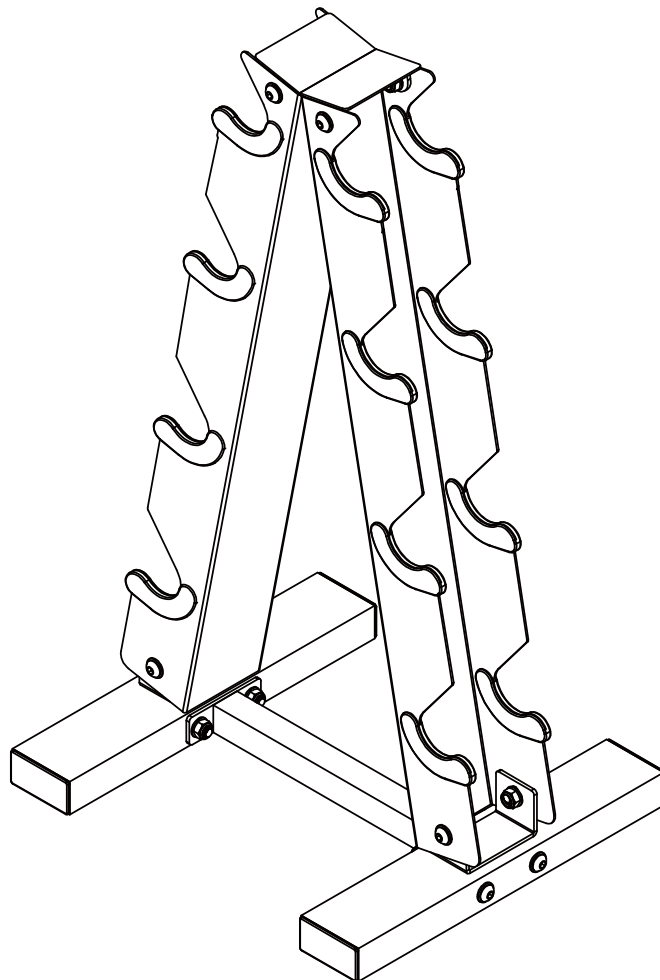
⑥ x 8

⑦ x 8

⑧ x 16



Done



## Warning

- Regularly check the equipment for damage and wear to ensure safety and performance.
- Dumbbell exercises are not suitable for children under 15 years old; keep the set out of their reach.
- This product is not a toy and should not be used commercially.
- Do not use this product for therapeutic purposes.
- Maintain a minimum of 2.5m of space in all directions for safe operation.
- Keep unsupervised children away from the equipment.
- Incorrect or excessive training can cause injuries.
- If the user experiences dizziness, nausea, chest pain or other abnormal symptoms, stop exercising and seek medical attention.
- Do not lift the weight-adjusting knob when the dumbbell or handle is lifted from the tray.
- Avoid dropping the dumbbell to the floor.
- Gently return the dumbbell to the base tray after exercising;
- Do not shake the dumbbell forcefully.
- Do not bump dumbbells into each other.

## Warming Up

Properly warming up helps loosen your muscles, ready for exercising and reduce the risk of injuries.

Note: If you feel pain or discomfort, stop or reduce the intensity of your workout.

## Avertissement :

- Vérifiez régulièrement l'équipement pour détecter les dommages et l'usure afin d'assurer la sécurité et les performances.
- Les exercices avec haltères ne conviennent pas aux enfants de moins de 15 ans ; gardez l'ensemble hors de leur portée.
- Ce produit n'est pas un jouet et ne doit pas être utilisé à des fins commerciales.
- Ne pas utiliser ce produit à des fins thérapeutiques.
- Maintenez un minimum de 2,5 m d'espace dans toutes les directions pour un fonctionnement sûr.
- Gardez les enfants non supervisés éloignés de l'équipement.
- Un entraînement incorrect ou excessif peut causer des blessures.
- Si l'utilisateur ressent des vertiges, des nausées, des douleurs thoraciques ou d'autres symptômes anormaux, arrêtez-vous de faire de l'exercice et consultez un médecin.
- Ne soulevez pas le bouton d'ajustement du poids lorsque l'haltère ou la poignée est soulevée du plateau.
- Évitez de laisser tomber l'haltère par terre.

- Remplacez délicatement l'haltère sur le plateau de base après l'exercice ;
- Ne secouez pas l'haltère avec force.
- Ne heurtez pas les haltères les uns contre les autres.

## **Échauffement**

Un échauffement adéquat aide à détendre vos muscles, les préparer à l'exercice, et réduit le risque de blessures.

Remarque : Si vous ressentez une douleur ou un malaise, arrêtez-vous ou réduisez l'intensité de votre entraînement.

**US**

If you have any questions, please contact our customer care center.  
Our contact details are below:



001-877-644-9366



customerservice@aosom.com

Imported by Aosom LLC  
7777 Center Ave. Suite 430  
Huntington Beach, CA 92647-9998 USA  
MADE IN CHINA

**CA**

If you have any questions, please contact our customer care center.  
Our contact details are below:

Si vous avez la moindre question, veuillez contacter notre centre d'assistance à la clientèle.  
Nos coordonnées sont les suivantes:



416-792-6088



customerservice@aosom.ca

Imported by Aosom Canada Inc.  
7270 Woodbine Avenue, Unit 307, Markham, Ontario Canada  
L3R 4B9  
MADE IN CHINA

Importé par Aosom Canada Inc.  
7270 Woodbine Avenue, unité 307, Markham, Ontario Canada  
L3R 4B9  
FABRIQUÉ EN CHINE

