

SPORTNOW

IN260100122V01_UK_FR_DE_ES_IT

A70-133V00



Foosball / Baby-foot / Tischfußball / Futbolín / Calcio balilla

07
STEPS



TOOLS REQUIRED



2 PERSON
ASSEMBLY



APPROXIMATELY
45 MIN.
ASSEMBLY

EN_IMPORTANT, RETAIN FOR FUTURE REFERENCE: READ CAREFULLY.

**FR_IMPORTANT : A LIRE ATTENTIVEMEN ET A CONSERVER POUR VOUS Y REFERER
ULTERIEUREMENT**

ES_IMPORTANTE, LEA Y GUARDE PARA FUTURAS REFERENCIAS.

DE_WICHTIG! SORGFÄLTIG LESEN UND FÜR SPÄTER NACHSCHLAGEN AUFBEWAHREN.

**IT_IMPORTANTE! CONSERVARE IL PRESENTE MANUALE PER FUTURO RIFERIMENTO E
LEggerlo ATTENTAMENTE.**

WARNING

Not suitable for children under 36 months old.
Small parts. Dangerous Suffocation.
Assembly required Adults.
Save this information for future reference;

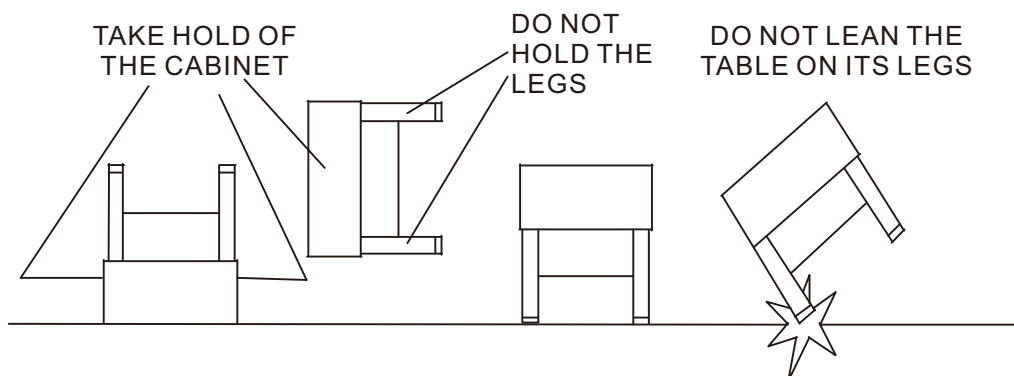
NOTICE:

- Please read all instructions before attempting to install or assemble this item. Assembly should be done by adults only.
- This product contains small parts for assembly. Keep small children and pets away during assembly.
- Do not stand on or use any part of this set as a step ladder.
- Firmly secure all bolts, screws and knobs before use.
- Reconfirm that all bolts, screws, and knobs are secure every 90 days.
- Be aware that some parts are heavy and have sharp edges.
- Assemble this item on a flat, level, and stable surface for an ideal construction.
- Do not use or store this item in the proximity of open flame or flammable/combustible chemicals.
- If any parts are missing, broken, damaged, or worn, stop using this product until repairs are made and/or factory replacement parts are installed.
- Do not use this item in a way inconsistent with the manufacturer's instructions as this could void the product warranty.
- This product is intended for residential use only.
- **AGE RANGE: 7 years old and up.**

WARNING: Risk of finger entrapment, please take care when assembling and storing tables due to moving parts.

CAUTION

1. Two adults are recommended to turn the table over.
2. Take hold of the table as shown.
3. Turn the table over.
4. Place the table all four feet at the same time on the ground.



AVERTISSEMENT

**Non adapté aux enfants de moins de 36 mois.
Petites pièces. Danger d'étouffement.
Assemblage requis pour les adultes.
Conservez cette information pour référence future ;**

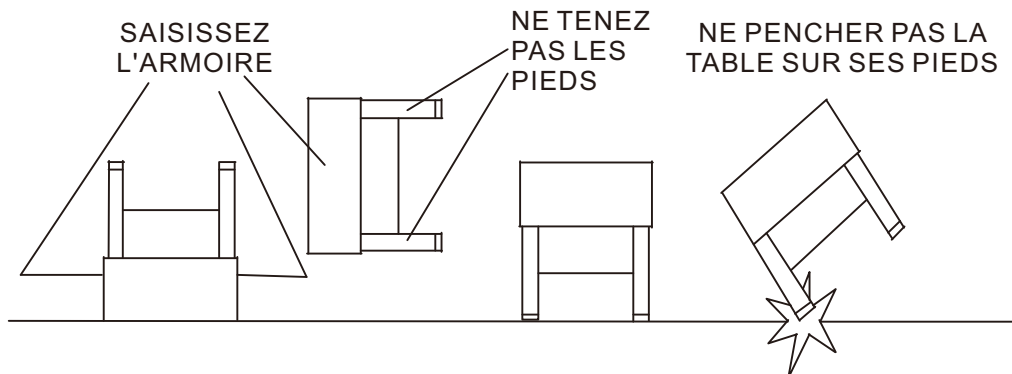
Avis :

- Veuillez lire toutes les instructions avant d'essayer d'installer ou d'assembler cet article. L'assemblage doit être effectué uniquement par des adultes.
- Ce produit contient de petites pièces pour l'assemblage. Gardez les petits enfants et les animaux de compagnie éloignés pendant l'assemblage.
- Ne vous tenez pas sur ou n'utilisez aucune partie de cet ensemble comme une échelle.
- Reconnaissez que tous les boulons, vis et boutons sont sécurisés tous les 90 jours.
- Soyez conscient que certaines pièces sont lourdes et ont des bords tranchants.
- Assemblez cet article sur une surface plane, de niveau et stable pour une construction idéale.
- Ne pas utiliser ou stocker cet article à proximité d'une flamme nue ou de produits chimiques inflammables/combustibles.
- Si des pièces sont manquantes, cassées, endommagées ou usées, cessez d'utiliser ce produit jusqu'à ce que des réparations soient effectuées et/ou que des pièces de rechange d'origine soient installées.
- Ne pas utiliser cet article d'une manière incompatible avec les instructions du fabricant, car cela pourrait annuler la garantie du produit.
- Ce produit est destiné à un usage résidentiel uniquement.
- **TRANCHE D'ÂGE: 7 ans et plus.**

ATTENTION: Risque de pincement des doigts, veuillez faire attention lors de l'assemblage et du rangement des tables en raison des pièces mobiles.

ATTENTION

1. Il est recommandé que deux adultes retournent la table.
2. Saisissez la table comme indiqué.
3. Retournez la table.
4. Placez la table en posant les quatre pieds au sol en même temps.



WARNUNG

**Nicht geeignet für Kinder unter 36 Monaten.
Kleine Teile. Erstickungsgefahr.
Montage erforderlich für Erwachsene.
Bewahren Sie diese Informationen für zukünftige Referenz auf.**

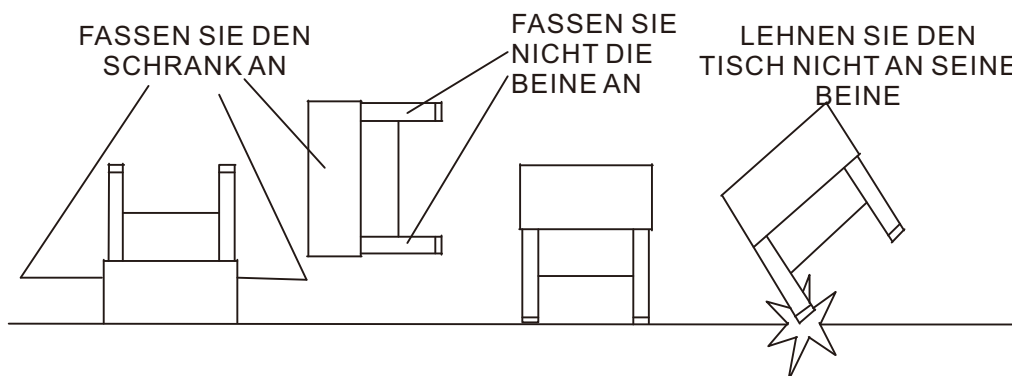
Hinweis:

- Bitte lesen Sie alle Anweisungen, bevor Sie versuchen, diesen Artikel zu installieren oder zusammenzubauen. Die Montage sollte nur von Erwachsenen durchgeführt werden.
- Dieses Produkt enthält kleine Teile für die Montage. Halten Sie kleine Kinder und Haustiere während der Montage fern.
- Stellen Sie sich nicht auf und verwenden Sie keinen Teil dieses Sets als Trittleiter.
- Ziehen Sie alle Schrauben, Bolzen und Knöpfe vor der Benutzung fest.
- Überprüfen Sie alle 90 Tage, ob alle Schrauben, Bolzen und Knöpfe fest sitzen.
- Beachten Sie, dass einige Teile schwer und scharfkantig sind.
- Bauen Sie diesen Artikel auf einer flachen, ebenen und stabilen Fläche auf.
- Verwenden oder lagern Sie diesen Artikel nicht in der Nähe von offenen Flammen oder entzündlichen/leicht entflammaren Chemikalien.
- Wenn Teile fehlen, gebrochen, beschädigt oder abgenutzt sind, hören Sie auf, dieses Produkt zu verwenden, bis Reparaturen durchgeführt und/oder Werkersatzteile installiert sind.
- Verwenden Sie diesen Artikel nicht entgegen den Anweisungen des Herstellers, da dies die Produktgarantie ungültig machen könnte.
- Dieses Produkt ist nur für den privaten Gebrauch bestimmt.
- **ALTERSGRUPPE: Ab 7 Jahren.**

WARNUNG: Risiko des Einklemmens von Fingern, bitte achten Sie beim Zusammenbauen und Verstauen der Tische aufgrund beweglicher Teile besonders darauf.

VORSICHT

1. Es wird empfohlen, dass zwei Erwachsene den Tisch umdrehen.
2. Halten Sie den Tisch wie gezeigt fest.
3. Drehen Sie den Tisch um.
4. Stellen Sie den Tisch mit allen vier Beinen gleichzeitig auf den Boden.



ADVERTENCIA

**No apto para niños menores de 36 meses.
Piezas pequeñas. Peligro de asfixia.
Se requiere ensamblaje por adultos.
Guarde esta información para referencia futura.**

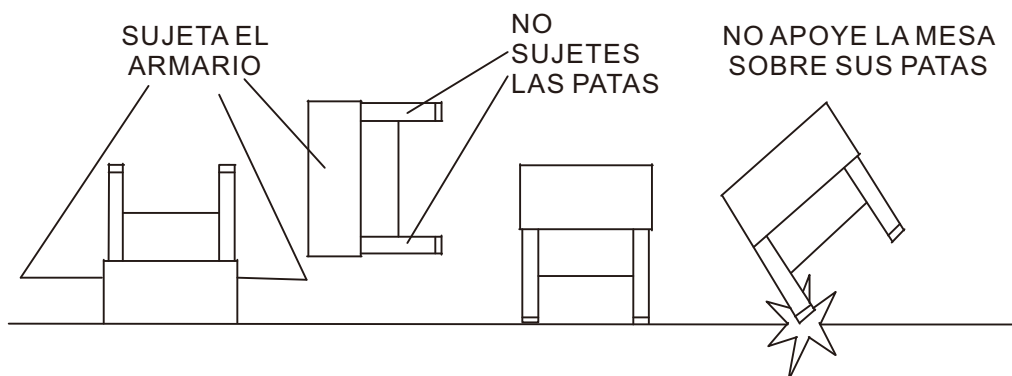
Aviso:

- Lea todas las instrucciones antes de intentar instalar o ensamblar este artículo. El ensamblaje debe ser realizado solo por adultos.
- Este producto contiene piezas pequeñas para el ensamblaje. Mantenga a los niños pequeños y las mascotas alejados durante el ensamblaje.
- No se pare ni use ninguna parte de este conjunto como escalera.
- Asegure firmemente todos los tornillos, pernos y perillas antes de usar.
- Vuelva a confirmar que todos los tornillos, pernos y perillas están seguros cada 90 días.
- Tenga en cuenta que algunas partes son pesadas y tienen bordes afilados.
- Ensamble este artículo en una superficie plana, nivelada y estable para una construcción ideal.
- No use ni almacene este artículo cerca de llamas abiertas o productos químicos inflamables/combustibles.
- Si faltan piezas, están rotas, dañadas o desgastadas, deje de usar este producto hasta que se realicen las reparaciones y/o se instalen piezas de repuesto de fábrica.
- No use este artículo de una manera inconsistente con las instrucciones del fabricante, ya que esto podría anular la garantía del producto.
- Este producto está destinado solo para uso residencial.
- **RANGO DE EDAD: 7 años en adelante.**

ADVERTENCIA: Riesgo de atrapamiento de dedos, tenga cuidado al montar y almacenar las mesas debido a las partes móviles.

PRECAUCIÓN

1. Se recomienda que dos adultos den la vuelta a la mesa.
2. Sostenga la mesa como se muestra.
3. Voltea la mesa.
4. Coloca los cuatro pies de la mesa en el suelo al mismo tiempo.



AVVERTENZA

**Non adatto a bambini di età inferiore ai 36 mesi.
Parti piccole. Pericolo di soffocamento.
Assemblaggio richiesto per adulti.
Conservare queste informazioni per riferimento futuro;**

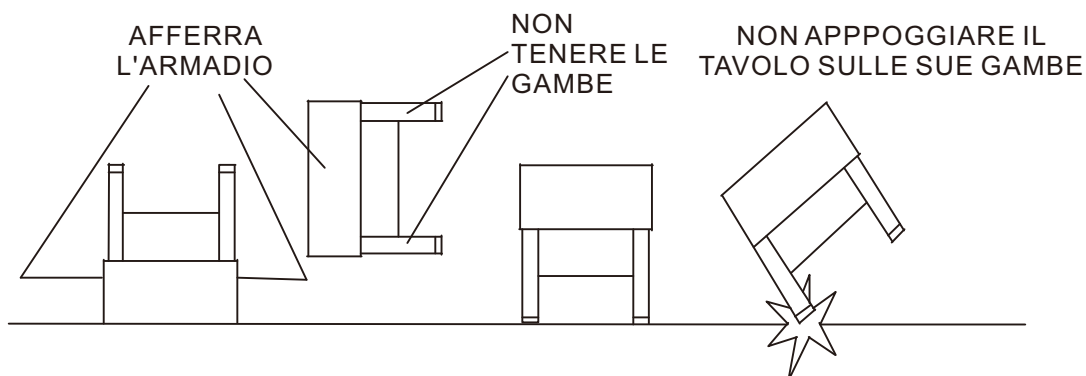
Avviso:

- Si prega di leggere tutte le istruzioni prima di tentare di installare o assemblare questo articolo. L'assemblaggio dovrebbe essere effettuato solo da adulti.
- Questo prodotto contiene piccole parti per l'assemblaggio. Tenere lontani bambini piccoli e animali domestici durante l'assemblaggio.
- Non stare in piedi né utilizzare nessuna parte di questo set come scala.
- Serrare saldamente tutti i bulloni, le viti e le manopole prima dell'uso.
- Ricontrollare che tutti i bulloni, le viti e le manopole siano sicuri ogni 90 giorni.
- Essere consapevoli che alcune parti sono pesanti e hanno bordi affilati.
- Assemblare questo articolo su una superficie piana, livellata e stabile per una costruzione ideale.
- Non utilizzare o conservare questo articolo in prossimità di fiamme libere o prodotti chimici infiammabili/combustibili.
- Se mancano parti, sono rotte, danneggiate o usurate, smettere di utilizzare questo prodotto fino a quando non saranno effettuate riparazioni e/o installate parti di ricambio originali.
- Non utilizzare questo articolo in modo non conforme alle istruzioni del produttore, in quanto ciò potrebbe invalidare la garanzia del prodotto.
- Questo prodotto è destinato solo per uso residenziale.
- **FASCIA DI ETÀ: 7 anni e più.**

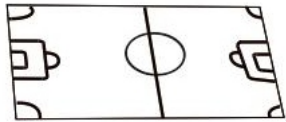
AVVISO: Rischio di intrappolamento delle dita, prestare attenzione durante il montaggio e la conservazione dei tavoli a causa delle parti mobili.

ATTENZIONE

1. Si consiglia la presenza di due adulti per capovolgere il tavolo.
2. Afferrare il tavolo come mostrato.
3. Capovolgilo.
4. Posiziona il tavolo con tutti e quattro i piedi contemporaneamente a terra.



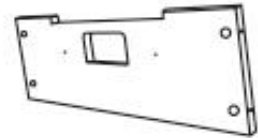
A1x 1



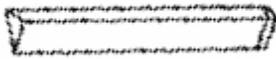
A2x 2



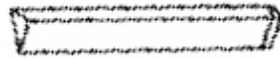
A3x 2



A4x 2



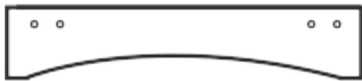
A5x 2



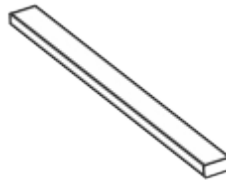
A6x 2



A7x 2



A8x 3



B1x 8



B2x 2



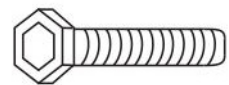
B3x 2



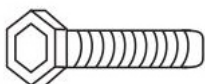
B4x 4



C1x22



C2x 8



C3x 4



C4x 8



C6x14



M5*40:

M5*25:

C7x16



M5*10:

C8x 1



M3*10:

E1x 1



E2x 2



E3x 1



F1x 1

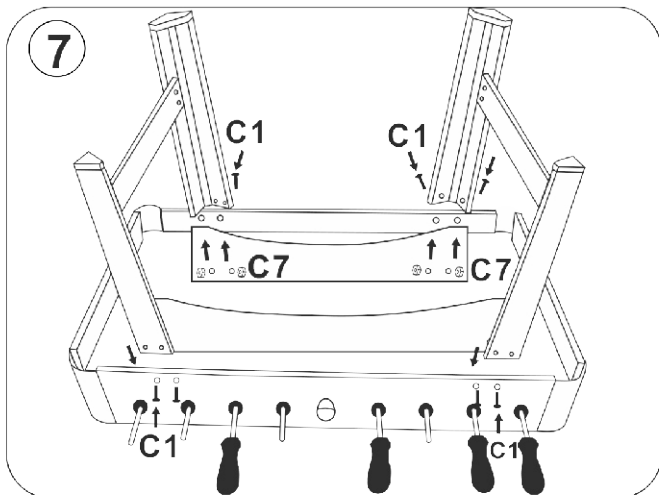
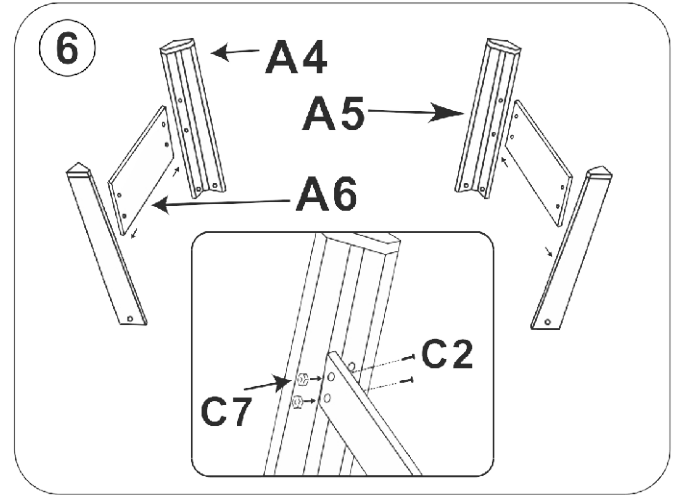
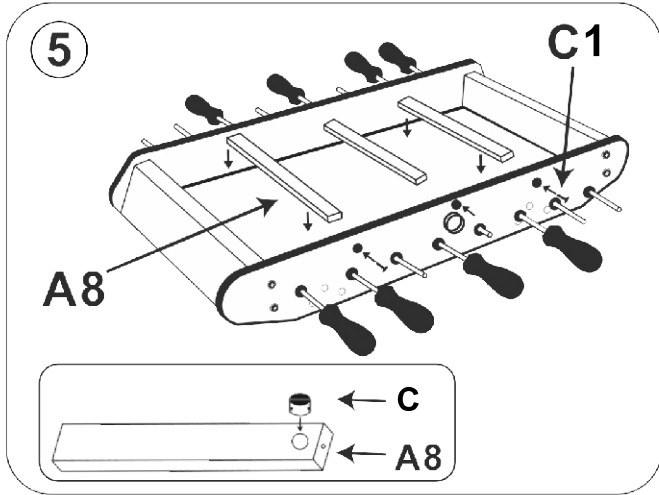
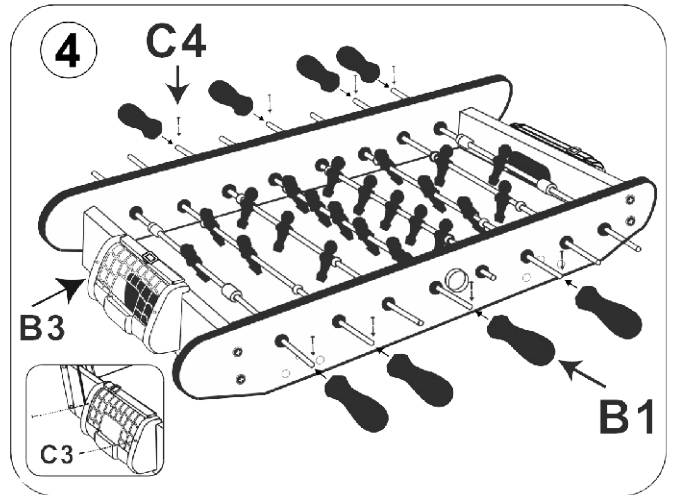
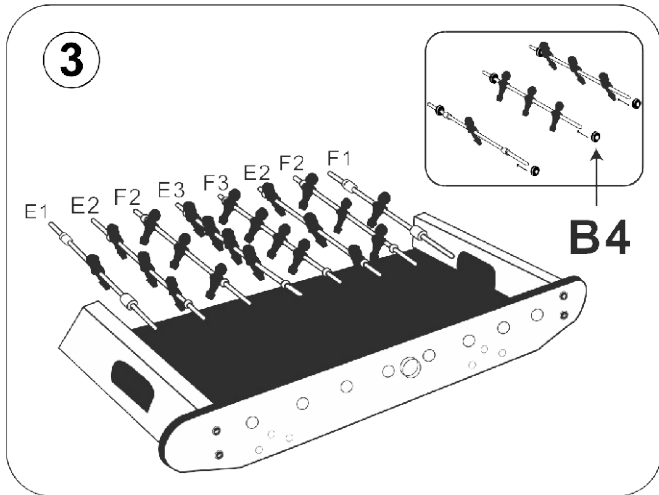
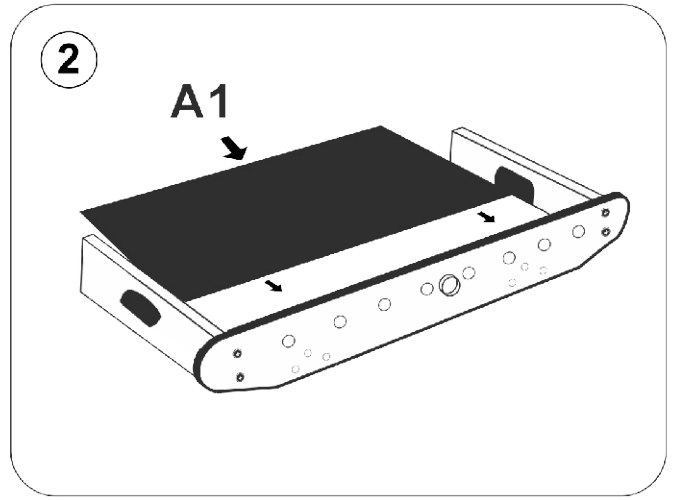
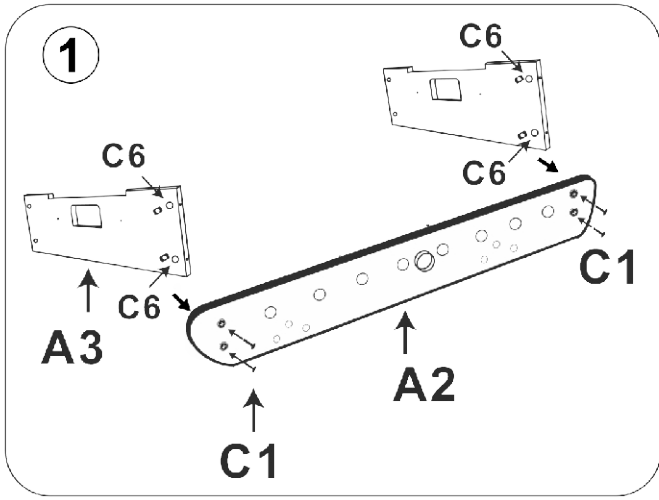


F2x 2



F3x 1





UK

If you have any questions, please contact our customer care centre.

Our contact details are below:



0044-800-240-4004



enquiries@mhstar.co.uk

IMPORTER ADDRESS:

MH STAR UK Ltd
1 Northampton Cross Logistics Park
Northampton Cross Road
Northampton
NN4 9FH
MADE IN CHINA

ES

Si tiene alguna pregunta, comuníquese con nuestro Centro de Atención al Cliente. Nuestros datos de contacto son los siguientes:



0034-931294512



atencioncliente@aosom.es

Importador/Fabricante/REP:

Spanish Aosom, S.L.
C/ Roc Gros, nº 15. 08550, Els Hostalets de Balenyà, Spain.
B66295775
atencioncliente@aosom.es
TEL: 931294512
HECHO EN CHINA

FR

Si vous avez la moindre question, veuillez contacter notre centre d'assistance à la clientèle.

Nos coordonnées sont les suivantes:



0033-1-84166106



aosom@mhfrance.fr

Importé par/Fabricant/REP:

MH France
2, rue Maurice Hartmann
92130 Issy-les-Moulineaux
France
FABRIQUÉ EN CHINE

PT

Se tiver alguma dúvida, por favor contacte o nosso Centro de Atendimento ao Cliente. Os nossos dados de contacto são os seguintes:



0034-931294512



info@aosom.pt.

IMPORTADOR:

SPANISH AOSOM, S.L
C.ROC GROS N.15, 08550. ELS HOSTALETES DE BALENYÀ
TEL: 931294512 (SEG-SEX DAS 7:30H ÀS 16:30H)
INFO@AOSOM.PT
WWW.AOSOM.PT

DE

Wenn Sie Fragen haben, wenden Sie sich bitte an unser Kundendienstzentrum.

Unsere Kontaktdaten stehen unten:



0049-0(40)-87408465



service@aosom.de

Importeur/Hersteller/REP:

MH Handel GmbH
Wendenstraße 309
D-20537 Hamburg
Germany
IN CHINA HERGESTELLT

IT

In caso di dubbio, si prega di contattare il nostro centro assistenza clienti. I nostri dettagli di contatto sono di seguito:



0039-0249471447



clienti@aosom.it

IMPORTATO DA/Produttore/REP:

AOSOM Italy srl
Centro Direzionale Milanofiori
Strada 1 Palazzo F1
20057 Assago (MI)
P.I.: 08567220960
FATTO IN CINA

