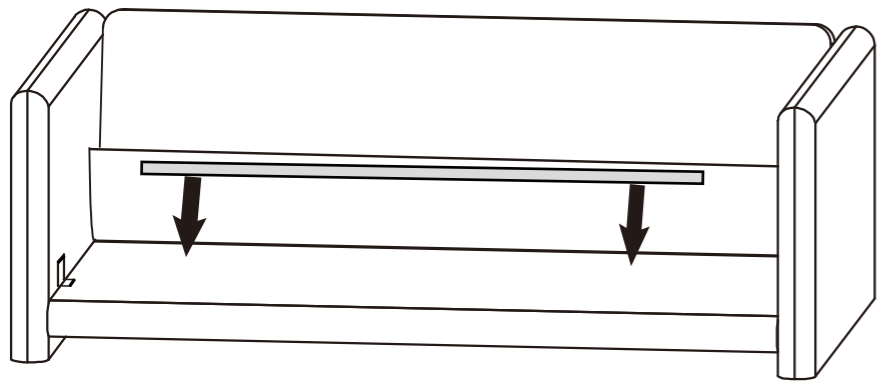
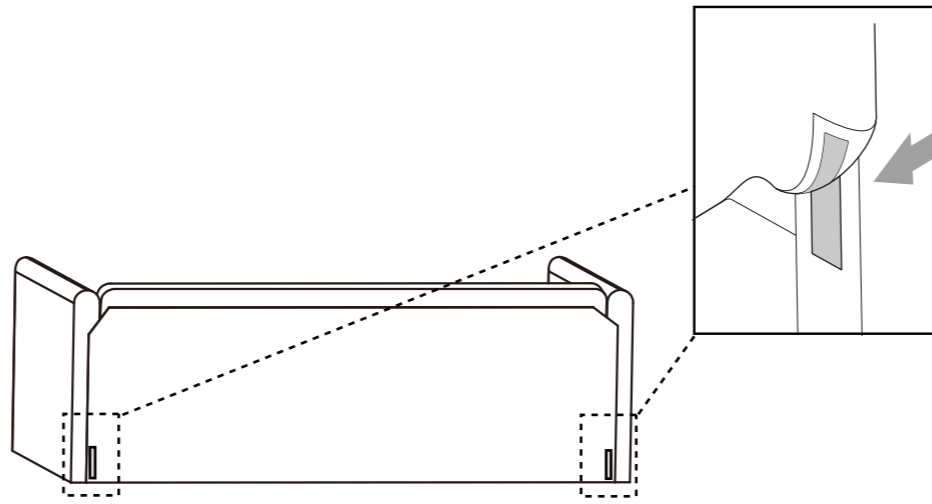


7.

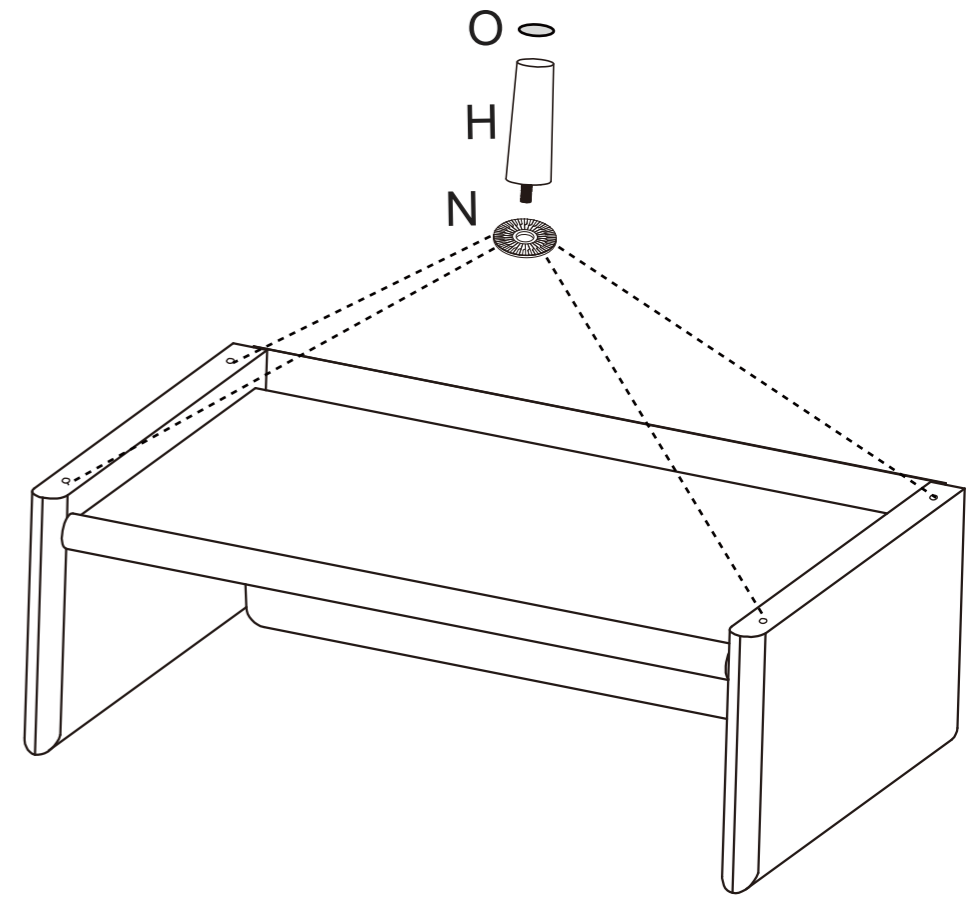


8.

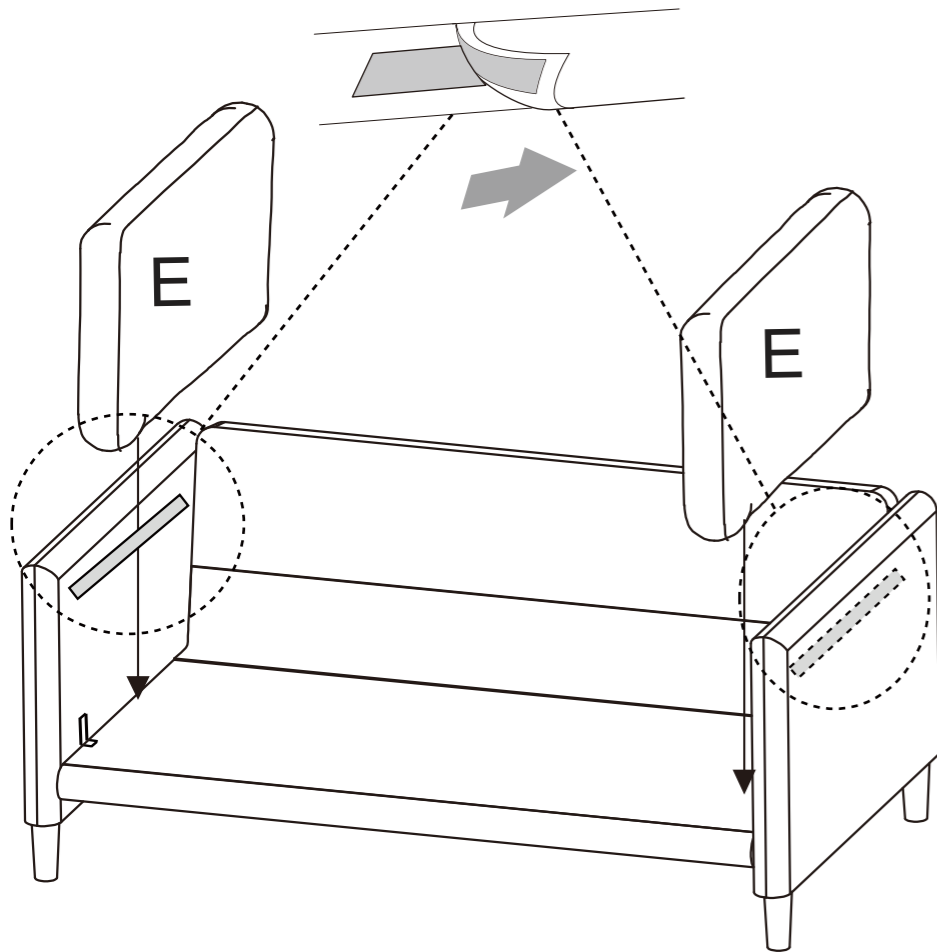


N*4
O*4

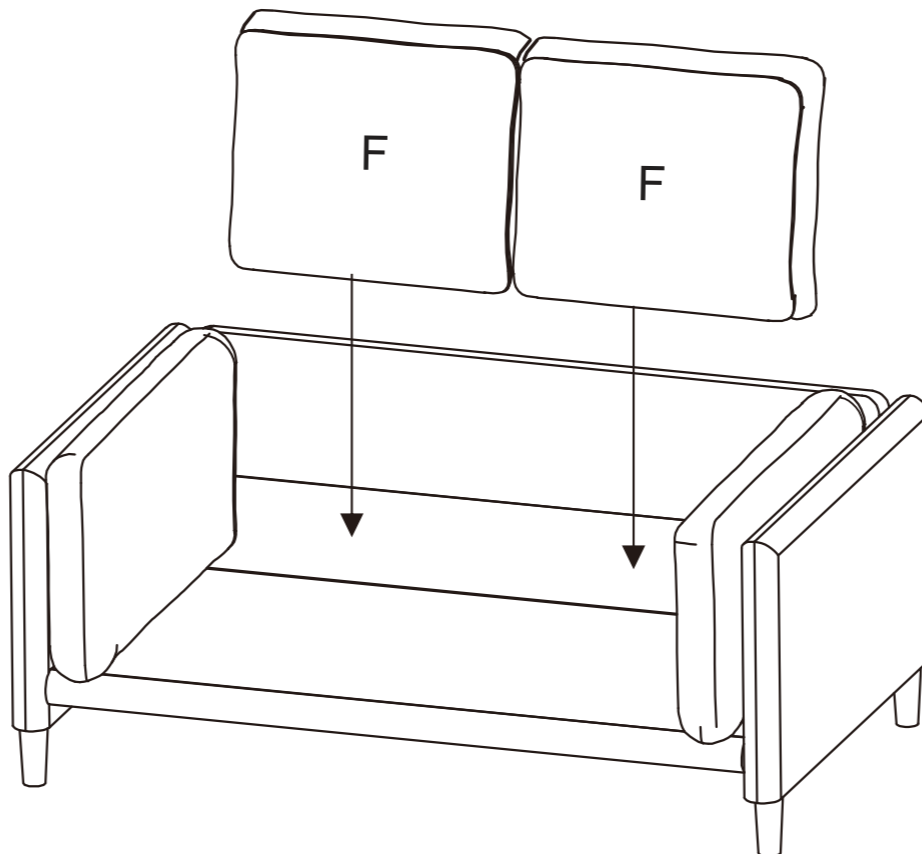
9.



10.



11.



12.

