



IN251200558V01_UK_FR_DE_ES_PT_IT_US_CA

B71-075V00



Sawhorse / Tréteau / Sägebock / Caballetes / Cavalete / Cavalletto

Original instructions
Instructions d'origine
Originalbetriebsanleitung
Instrucciones originales
Instruções originais
Istruzioni originali

EN_IMPORTANT, RETAIN FOR FUTURE REFERENCE: READ CAREFULLY.

**FR_IMPORTANT : A LIRE ATTENTIVEMEN ET A CONSERVER POUR VOUS Y REFERER
ULTERIEUREMENT.**

ES_IMPORTANTE, LEA Y GUARDE PARA FUTURAS REFERENCIAS.

PT_IMPORTANTE, RETER PARA REFERÊNCIA FUTURA: LEIA ATENTAMENTE.

DE_WICHTIG! SORGFÄLTIG LESEN UND FÜR SPÄTER NACHSCHLAGEN AUFBEWAHREN.

**IT_IMPORTANTE! CONSERVARE IL PRESENTE MANUALE PER FUTURO RIFERIMENTO E
LEggerlo ATTENTAMENTE.**

EN_Parts List

NO.	DESCRIPTION(MM)	QTY(PCS)
1	Body	2
2	Handle Base	4
3	Handle	2
4	Nut M6	8
5	Screw M4×6	8

FR_Liste des pièces

NO.	DESCRIPTION (MM)	QTY (PCS)
1	Corps	2
2	Base de poignée	4
3	Poignée	2
4	Écrou M6	8
5	Vis M4×6	8

DE_Teileliste

NO.	BESCHREIBUNG(MM)	MENGE (STÜCK)
1	Körper	2
2	Griffbasis	4
3	Griff	2
4	Mutter M6	8
5	Schraube M4×6	8

ES_Lista de piezas

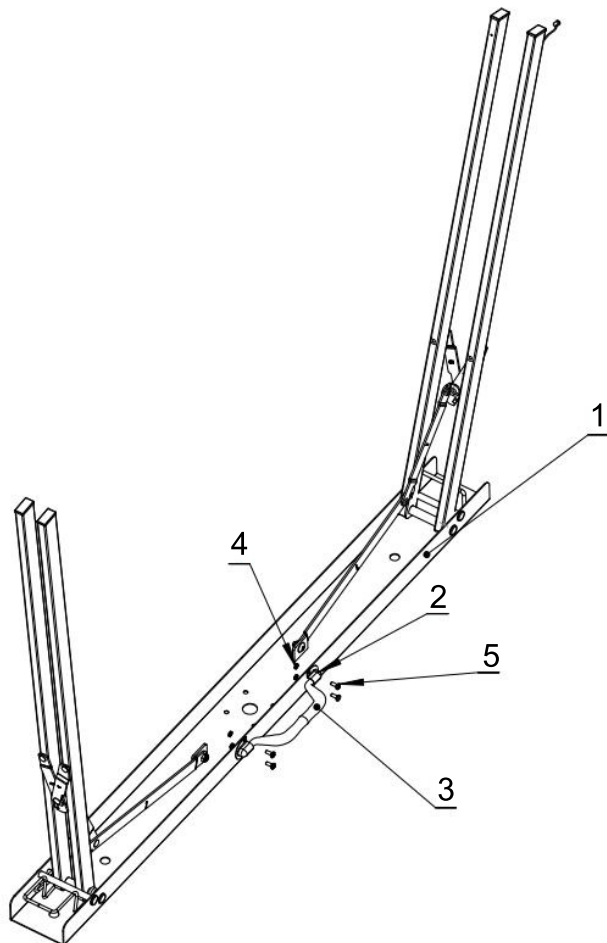
Número	DESCRIPCIÓN(MM)	CANTIDAD (PZAS)
1	Cuerpo	2
2	Base del asa	4
3	Asa	2
4	Tuerca M6	8
5	Tornillo M4×6	8

PT_Lista de peças

NO.	DESCRIÇÃO(MM)	QUANTIDADE(UNID.)
1	Corpo	2
2	Base da Alça	4
3	Alça	2
4	Porca M6	8
5	Parafuso M4×6	8

IT_Elenco delle parti

Numero	DESCRIZIONE(MM)	QUANTITÀ (PEZZI)
1	Corpo	2
2	Base della maniglia	4
3	Maniglia	2
4	Dado M6	8
5	Vite M4×6	8



**WARNING!**

- Before each use, inspect the sawhorse for damage, cracks, loose components, or excessive wear. Do not use if any defect is found.
- Ensure the sawhorse is fully assembled and all locking mechanisms are securely engaged before use. Follow the assembly instructions precisely.
- Place the sawhorse on a flat, level, stable, and non-slippery surface.
- **DANGER!** Do not exceed the maximum load capacity of **350 kg**. Overloading can cause sudden collapse, leading to severe injury or death.
- The load capacity is reduced if the sawhorse is not on a level surface or is used on soft ground.
- This sawhorse is designed for supporting wood and other building materials during cutting and assembly. It is NOT a ladder, scaffold, or seating platform.
- Never stand or sit on the sawhorse. It is not designed to support people.
- Centre the load evenly on the sawhorse to prevent tipping.
- Keep the work area clean and well-lit. Cluttered or dark areas invite accidents.
- Keep sawhorses away from edges, stairs, and areas where they could be knocked over.
- Always wear appropriate personal protective equipment, including safety glasses and work gloves, when using tools near the sawhorse.

For foldable/adjustable models:

Ensure the sawhorse is locked in its fully open position before applying any load. Keep hands clear of pinch points during folding and unfolding.

For metal models:

Do not use near live electrical wires to avoid risk of electric shock.

Storage and Maintenance

- Store in a dry place away from corrosive substances and extreme temperatures.
- Clean the sawhorse regularly to remove sawdust and debris that may affect stability.



AVERTISSEMENT !

- Avant chaque utilisation, inspectez le chevalet de sciage pour détecter tout dommage, fissure, composant desserré ou usure excessive. N'utilisez pas l'outil si un défaut est constaté.
- Assurez-vous que le chevalet est entièrement assemblé et que tous les mécanismes de verrouillage sont correctement engagés avant utilisation. Suivez précisément les instructions d'assemblage.
- Placez le chevalet sur une surface plane, de niveau, stable et non glissante.
- **DANGER !** Ne pas dépasser la capacité de charge maximale de **350 kg**. Une surcharge peut provoquer un effondrement soudain, entraînant des blessures graves ou la mort.
- La capacité de charge est réduite si le chevalet n'est pas sur une surface plane ou s'il est utilisé sur un sol meuble.
- Ce chevalet est conçu pour soutenir du bois et d'autres matériaux de construction lors de la coupe et de l'assemblage. Ce n'est PAS une échelle, un échafaudage ou une plateforme de sièges.
- Ne vous tenez jamais debout ni ne vous asseyez sur le chevalet. Il n'est pas conçu pour supporter des personnes.
- Centrez la charge uniformément sur le chevalet pour éviter tout basculement.
- Gardez la zone de travail propre et bien éclairée. Les zones encombrées ou sombres favorisent les accidents.
- Tenez les chevalets à l'écart des bords, des escaliers et des endroits où ils pourraient être renversés.
- Portez toujours les équipements de protection individuelle appropriés, notamment des lunettes de sécurité et des gants de travail, lorsque vous utilisez des outils à proximité du chevalet.

Pour les modèles pliables/réglables :

Assurez-vous que le chevalet est bloqué en position totalement ouverte avant d'appliquer toute charge. Évitez de placer les mains aux points de pincement lors du pliage et du dépliage.

Pour les modèles en métal :

Ne pas utiliser à proximité de fils électriques sous tension afin d'éviter tout risque d'électrocution.

Stockage et entretien

- Ranger dans un endroit sec, à l'écart des substances corrosives et des températures extrêmes.
- Nettoyer régulièrement l'âne de scie pour enlever la sciure et les débris pouvant affecter sa stabilité.



WARNUNG!

- Überprüfen Sie vor jeder Verwendung das Sägeferd auf Beschädigungen, Risse, lose Teile oder übermäßigen Verschleiß. Verwenden Sie es nicht, wenn ein Defekt festgestellt wird.
- Stellen Sie sicher, dass das Sägeferd vollständig montiert ist und alle Verriegelungsmechanismen vor der Verwendung sicher eingerastet sind. Befolgen Sie die Montageanleitung genau.
- Stellen Sie das Sägeferd auf eine flache, ebene, stabile und rutschfeste Oberfläche.
- **GEFAHR!** Überschreiten Sie nicht die maximale Tragfähigkeit von **350 kg**. Überladung kann zu plötzlichem Einsturz führen, was schwere Verletzungen oder tödliche Folgen haben kann.
- Die Tragfähigkeit verringert sich, wenn die Bockständer nicht auf einer ebenen Fläche stehen oder auf weichem Untergrund verwendet werden.
- Dieser Sägebock ist zum Abstützen von Holz und anderen Baumaterialien beim Schneiden und Montieren vorgesehen. Er ist KEINE Leiter, kein Gerüst und keine Sitzplattform.
- Stellen Sie sich niemals auf den Sägebock und setzen Sie sich nicht darauf. Er ist nicht dafür ausgelegt, Personen zu tragen.
- Platzieren Sie die Last gleichmäßig in der Mitte des Sägebocks, um ein Umkippen zu verhindern.
- Halten Sie den Arbeitsbereich sauber und gut beleuchtet. Unordnung oder dunkle Bereiche begünstigen Unfälle.
- Halten Sie Sägeböcke von Kanten, Treppen und Bereichen fern, in denen sie umgestoßen werden könnten.
- Tragen Sie beim Arbeiten in der Nähe des Sägebocks stets geeignete persönliche Schutzausrüstung, einschließlich Schutzbrille und Arbeitshandschuhe.

Für klappbare/verstellbare Modelle:

Stellen Sie sicher, dass der Sägebock in seiner vollständig geöffneten Position verriegelt ist, bevor Sie eine Last aufbringen. Halten Sie die Hände beim Zusammen- und Auseinanderklappen von Quetschstellen fern.

Für Modell aus Metall:

Nicht in der Nähe von spannungsführenden elektrischen Leitungen verwenden, um das Risiko eines elektrischen Schlags zu vermeiden.

Lagerung und Wartung

- An einem trockenen Ort fern von korrosiven Substanzen und extremen Temperaturen lagern.
- Die Sägebock regelmäßig reinigen, um Sägemehl und Schmutz zu entfernen, die die Stabilität beeinträchtigen können.



ADVERTENCIA

- Antes de cada uso, inspeccione el caballete para detectar daños, grietas, componentes sueltos o desgaste excesivo. No lo utilice si se encuentra algún defecto.
- Asegúrese de que el caballete esté completamente ensamblado y que todos los mecanismos de bloqueo estén correctamente asegurados antes de usarlo. Siga las instrucciones de montaje con precisión.
- Coloque el caballete sobre una superficie plana, nivelada, estable y antideslizante.
- **¡PELIGRO!** No exceda la capacidad máxima de carga de **350 kg**. Sobrecargar puede causar un colapso repentino, lo que podría provocar lesiones graves o la muerte.
- La capacidad de carga se reduce si el caballete no está sobre una superficie nivelada o se utiliza en terreno blando.
- Este caballete está diseñado para soportar madera y otros materiales de construcción durante el corte y el montaje. NO es una escalera, andamio ni plataforma para sentarse.
- Nunca se pare ni se siente sobre el caballete. No está diseñado para soportar personas.
- Centre la carga de manera uniforme sobre el caballete para evitar que se vuelque.
- Mantenga el área de trabajo limpia y bien iluminada. Las áreas desordenadas u oscuras invitan a accidentes.
- Mantenga los caballetes alejados de bordes, escaleras y áreas donde puedan ser derribados.
- Siempre use el equipo de protección personal adecuado, incluidas gafas de seguridad y guantes de trabajo, al usar herramientas cerca del caballete.

Para modelos plegables/ajustables:

Asegúrese de que el caballete esté bloqueado en su posición completamente abierta antes de aplicar cualquier carga. Mantenga las manos alejadas de los puntos de pellizco durante el plegado y desplegado.

Para modelos metálicos:

No utilice cerca de cables eléctricos energizados para evitar el riesgo de descarga eléctrica.

Almacenamiento y mantenimiento

- Guarde en un lugar seco, alejado de sustancias corrosivas y de temperaturas extremas.
- Limpie el caballete regularmente para eliminar el polvo de sierra y los residuos que puedan afectar la estabilidad.

**AVISO!**

- Antes de cada uso, inspecione o cavalete para verificar danos, rachaduras, componentes soltos ou desgaste excessivo. Não use se for encontrado qualquer defeito.
- Certifique-se de que o cavalete está totalmente montado e todos os mecanismos de travamento estão firmemente engatados antes do uso. Siga as instruções de montagem precisamente.
- Coloque o cavalete sobre uma superfície plana, nivelada, estável e não escorregadia.
- **PERIGO!** Não exceda a capacidade máxima de carga de **350 kg**. Exceder a carga pode causar colapso súbito, levando a ferimentos graves ou morte.
- A capacidade de carga é reduzida se o cavalete não estiver em superfície nivelada ou for usado em terreno macio.
- Este cavalete foi projetado para suportar madeira e outros materiais de construção durante o corte e a montagem. **NÃO** é uma escada, andaime ou plataforma de assento.
- Nunca fique em pé ou sente-se no cavalete. Ele não foi projetado para suportar pessoas.
- Centralize a carga uniformemente no cavalete para evitar tombamento.
- Mantenha a área de trabalho limpa e bem iluminada. Áreas desordenadas ou escuras favorecem acidentes.
- Mantenha os cavaletes longe de bordas, escadas e áreas onde possam ser derrubados.
- Use sempre equipamentos de proteção individual adequados, incluindo óculos de segurança e luvas de trabalho, ao utilizar ferramentas perto do cavalete.

Para modelos dobráveis/ajustáveis:

Certifique-se de que o cavalete esteja travado em sua posição totalmente aberta antes de aplicar qualquer carga. Mantenha as mãos afastadas dos pontos de aperto durante o dobramento e o desdobramento.

Para modelos de metal:

Não use próximo a fios elétricos energizados para evitar risco de choque elétrico.

Armazenamento e Manutenção

- Guarde em local seco, longe de substâncias corrosivas e temperaturas extremas.
- Limpe o cavalete de serra regularmente para remover serragem e detritos que possam afetar a estabilidade.



ATTENZIONE!

- Prima di ogni utilizzo, ispezionare il cavalletto da seghetto per danni, crepe, componenti allentati o usura eccessiva. Non utilizzare se viene riscontrato alcun difetto.
- Assicurarsi che il cavalletto sia completamente assemblato e che tutti i meccanismi di bloccaggio siano saldamente innestati prima dell'uso. Seguire esattamente le istruzioni di montaggio.
- Posizionare il cavalletto su una superficie piana, livellata, stabile e non scivolosa.
- **PERICOLO!** Non superare la capacità di carico massima di **350 kg**. Il sovraccarico può causare un cedimento improvviso, con rischio di gravi lesioni o morte.
- La capacità di carico è ridotta se il cavalletto non è su una superficie livellata o viene usato su terreno morbido.
- Questo cavalletto è progettato per sostenere legno e altri materiali da costruzione durante il taglio e l'assemblaggio. **NON** è una scala, un'impalcatura o una piattaforma per sedersi.
- Non stare mai in piedi né sedersi sul cavalletto. Non è progettato per sostenere persone.
- Centrare il carico in modo uniforme sul cavalletto da lavoro per evitare il ribaltamento.
- Mantenere l'area di lavoro pulita e ben illuminata. Aree ingombre o buie favoriscono gli incidenti.
- Tenere i cavalletti lontano dai bordi, dalle scale e da zone dove potrebbero essere urtati.
- Indossare sempre dispositivi di protezione individuale adeguati, comprese occhiali di sicurezza e guanti da lavoro, quando si usano utensili vicino al cavalletto.

Per i modelli pieghevoli/regolabili:

Assicurarsi che il cavalletto sia bloccato nella posizione completamente aperta prima di applicare qualsiasi carico. Tenere le mani lontane dai punti di schiacciamento durante le operazioni di piegatura e apertura.

Per i modelli in metallo:


Non utilizzare vicino a fili elettrici attivi per evitare il rischio di scosse elettriche.

Conservazione e manutenzione

- Conservare in un luogo asciutto, lontano da sostanze corrosive e da temperature estreme.
- Pulire regolarmente il cavalletto da falegname per rimuovere segatura e detriti che possono influire sulla stabilità.

If you have any questions, please contact our customer care center.

Our contact details are below:

 001-877-644-9366

 customerservice@aosom.com

Imported by Aosom LLC


27150 SW Kinsman Rd Wilsonville, OR 97070 USA

MADE IN CHINA

US

Si tiene alguna pregunta, comuníquese con nuestro Centro de Atención al Cliente.

Nuestros datos de contacto son los siguientes:

 0034-931294512

 atencioncliente@aosom.es

Importador/Fabricante/REP:

Spanish Aosom, S.L.

C/ Roc Gros, nº 15. 08550, Els Hostalets de Balenyà, Spain.

B66295775

atencioncliente@aosom.es


TEL: 931294512

HECHO EN CHINA

ES

If you have any questions, please contact our customer care center.

Our contact details are below:

 416-792-6088

 customerservice@aosom.ca

Imported by Aosom Canada Inc.

7270 Woodbine Avenue, Unit 307, Markham,

Ontario Canada


L3R 4B9

MADE IN CHINA

CA

Si vous avez la moindre question, veuillez contacter notre centre d'assistance à la clientèle.

Nos coordonnées sont les suivantes:

 416-792-6088

 customerservice@aosom.ca

Importé par Aosom Canada Inc.

7270 Woodbine Avenue, unité 307,

Markham, Ontario Canada

L3R 4B9

FABRIQUÉ EN CHINE

PT

Se tiver alguma dúvida, por favor contacte o nosso Centro de Atendimento ao Cliente.

Os nossos dados de contacto são os seguintes:

 0034-931294512 (SEG-SEX DAS 7:30H ÀS 16:30H)

 info@aosom.pt.

IMPORTADOR:

SPANISH AOSOM, S.L

C.ROC GROS N.15, 08550. ELS HOSTALETES DE BALENYÀ

WWW.AOSOM.PT

DE

Wenn Sie Fragen haben, wenden Sie sich bitte an unser Kundendienstzentrum.

Unsere Kontaktdaten stehen unten:

 0049-0(40)-87408465  service@aosom.de

Importeur/Hersteller/REP:

MH Handel GmbH

Wendenstraße 309

D-20537 Hamburg

Germany

IN CHINA HERGESTELLT

UK

If you have any questions, please contact our customer care centre. Our contact details are below:

 0044-800-240-4004

 enquiries@mhstar.co.uk

IMPORTER ADDRESS:

MH STAR UK Ltd

1 Northampton Cross Logistics Park

Northampton Cross Road

Northampton

NN4 9FH

Made in china

IT

In caso di dubbio, si prega di contattare il nostro centro assistenza clienti.

I nostri dettagli di contatto sono di seguito:

 0039-0249471447  clienti@aosom.it

IMPORTATO DA/Produttore/REP:

AOSOM Italy srl

Centro Direzionale Milanofiori


Strada 1 Palazzo F1

20057 Assago (MI)

P.I.: 08567220960

FATTO IN CINA

Si vous avez la moindre question, veuillez contacter notre centre d'assistance à la clientèle. Nos coordonnées sont les suivantes:

 0033-1-84166106

 aosom@mhfrance.fr

Importé par/Fabricant/REP:

MH France

2, rue Maurice Hartmann

92130 Issy-les-Moulineaux

France

Fabriqué en Chine

FR



FR

DONNEZ
OU
RECYCLEZ



ASSOCIATION

OU



LIVRAISON

OU



DÉCHÈTERIE

Adresses sur quefairedemesdechets.fr

