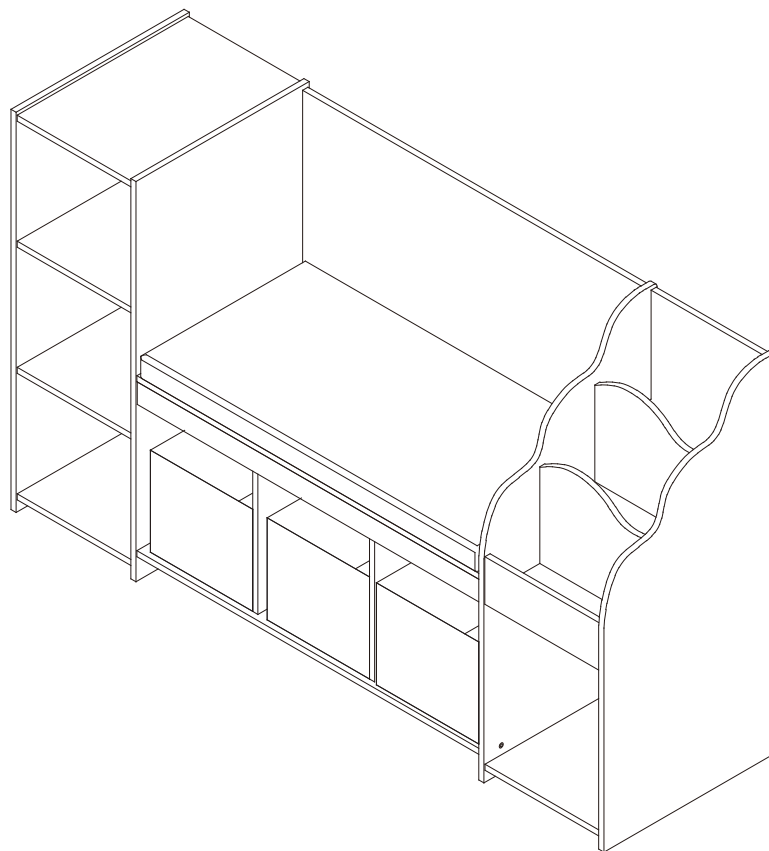




IN251200533V01\_US\_CA

**311-119V80**



**EN\_WARNING:** Suitable for ages 3 years+; Maximum Weight Capacity: 50 kg.

**FR\_ATTENTION:** Convient aux enfants de 3 ans+; Poids maximum admissible: 50 kg.

**EN\_IMPORTANT, RETAIN FOR FUTURE REFERENCE: READ CAREFULLY.**

**FR\_IMPORTANT : A LIRE ATTENTIVEMENT ET A CONSERVER POUR VOUS Y REFERER ULTERIEUREMENT.**

# IMPORTANT! READ CAREFULLY AND KEEP FOR FUTURE REFERENCE.

## WARNING:

1. CHOKING HAZARD—Small parts. Not for children under 3 years.
2. Assembly to be carried out by a competent adult only.
3. During assembly children should be kept away from the product due to possible risk of injury.
4. To be used under the direct supervision of an adult.
5. Place it on a flat and clean floor, Check all the parts are well connected before use.
6. DO NOT place this product near a window as it can be used as a step by the child and cause the child to fall out of the window.
7. Be aware of the risk of open fires and other sources of strong heat in the vicinity of the product.
8. DO NOT place this product near a window where cords from blinds or curtains could strangle a child.
9. DO NOT to use the seating if any part is broken, torn or missing and use only spare parts approved by the manufacturer.
10. All assembly fittings should always be tightened properly.
11. Regularly check all fastenings to ensure that they properly tightened.

## MAINTENANCE & CARE

- A. Keep all instructions and parts relating to this product for future reference.
- B. Wood: regularly dust with a clean, soft and dry cloth.
- C. Do not use any abrasive or acidic products. Never use cleaning solvents.  
Professional cleaning only.

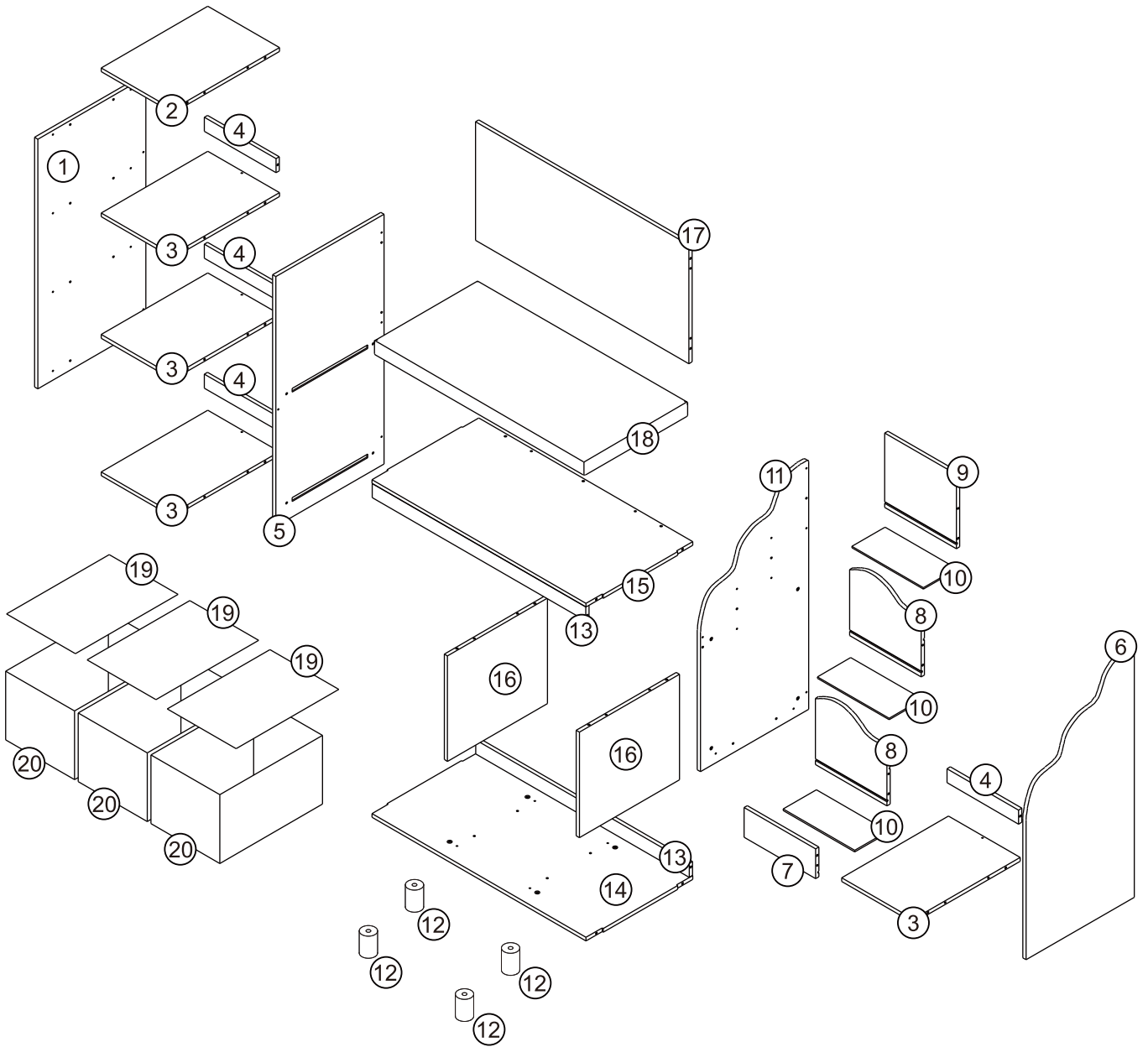
# **IMPORTANT ! À LIRE ATTENTIVEMENT ET À CONSERVER EN VUE D'UNE CONSULTATION ULTRIEURE.**

## **ATTENTION:**

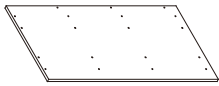
1. RISQUE D'ÉTOUFFEMENT - Petites pièces. Déconseillé aux enfants de moins de 3 ans.
2. Montage à effectuer uniquement par un adulte compétent.
3. Pendant l'assemblage, les enfants doivent être tenus à l'écart du produit en raison d'un risque de blessure possible.
4. À utiliser sous la surveillance directe d'un adulte.
5. Posez-le sur un sol plat et propre. Vérifiez que toutes les pièces sont bien connectées avant toute utilisation.
6. NE PAS placer ce produit près d'une fenêtre ; il pourrait être utilisé comme marchepied par un enfant et le faire tomber par la fenêtre.
7. Soyez conscient du risque de feu ouvert et d'autres sources de forte chaleur à proximité du produit.
8. NE PAS placer ce produit près d'une fenêtre où les cordons des stores ou des rideaux pourraient étrangler un enfant.
9. NE PAS utiliser le siège si une pièce est cassée, déchirée ou manquante et n'utiliser que des pièces de rechange approuvées par le fabricant.
10. Tous les accessoires de montage doivent toujours être correctement serrés.
11. Vérifiez régulièrement toutes les fixations pour vous assurer qu'elles sont correctement serrées.

## **ENTRETIEN ET MAINTENANCE**

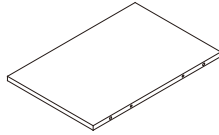
- A. Conservez toutes les instructions et les pièces relatives à ce produit pour pouvoir vous y référer ultérieurement.
- B. Bois : Dépoussiérer régulièrement avec un chiffon propre, doux et sec.
- C. Proscrire tout abrasif et produits acides. Ne jamais employer de solvants.



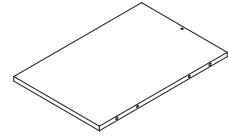
① x1



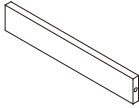
② x1



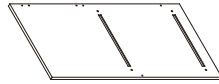
③ x4



④ x4



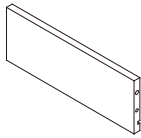
⑤ x1



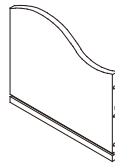
⑥ x1



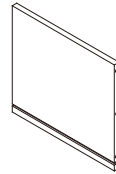
⑦ x1



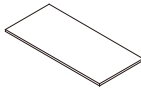
⑧ x2



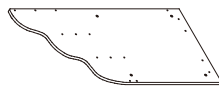
⑨ x1



⑩ x3



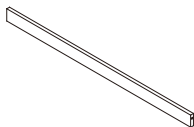
⑪ x1



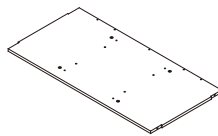
⑫ x4



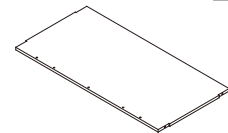
⑬ x2



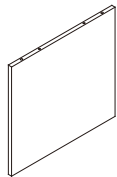
⑭ x1



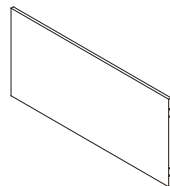
⑮ x1



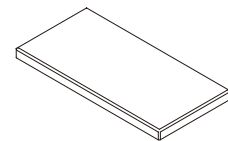
⑯ x2



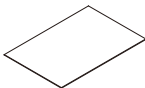
⑰ x1



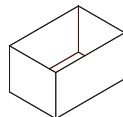
⑱ x1

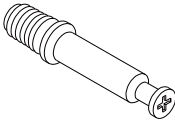
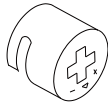
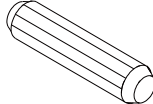
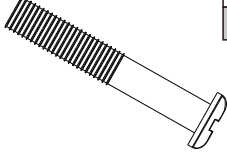
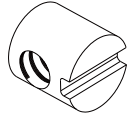
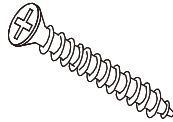
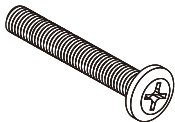
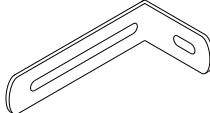
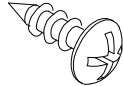
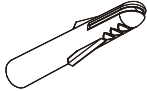
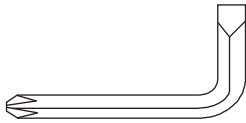


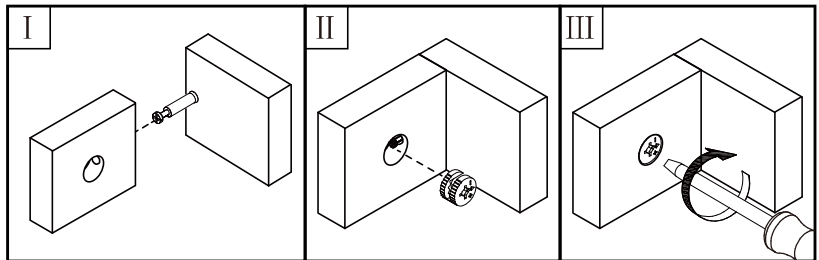
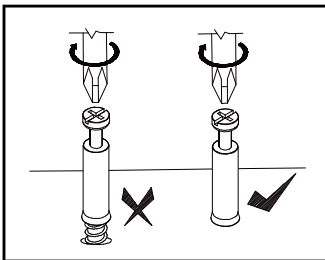
⑲ x3



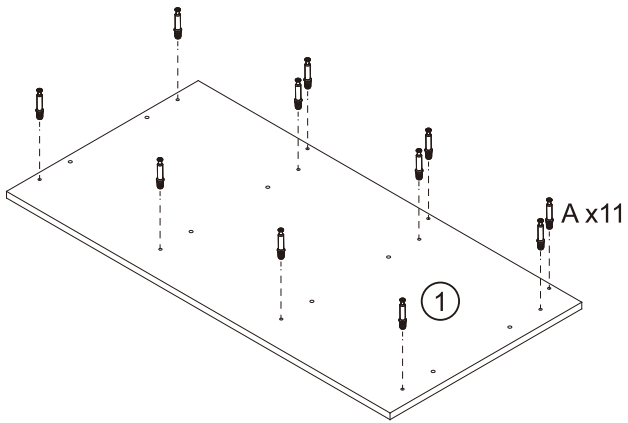
⑳ x3



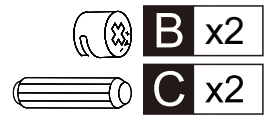
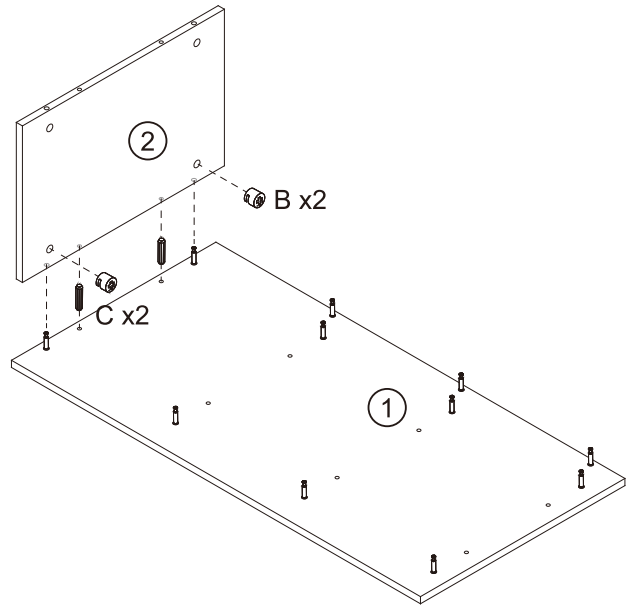
 <p><b>A</b> x64 M6*38 +2(spare)</p>	 <p><b>B</b> x64 Ø12*10 +2(spare)</p>	 <p><b>C</b> x46 Ø6*25 +2(spare)</p>
 <p><b>D</b> x11 M6*40 +1(spare)</p>	 <p><b>E</b> x11 Ø10*10 +1(spare)</p>	 <p><b>F</b> x6 M4*30 +1(spare)</p>
 <p><b>G</b> x4 M6*20 +1(spare)</p>	 <p><b>H</b> x2 66x32x15</p>	 <p><b>I</b> x2 M4*10</p>
 <p><b>J</b> x2 Ø6*30</p>	 <p><b>K</b> x1</p>	



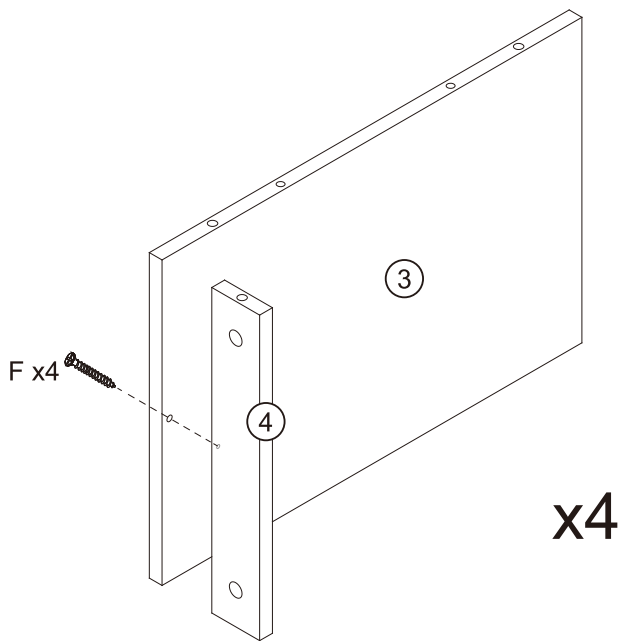
01



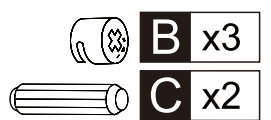
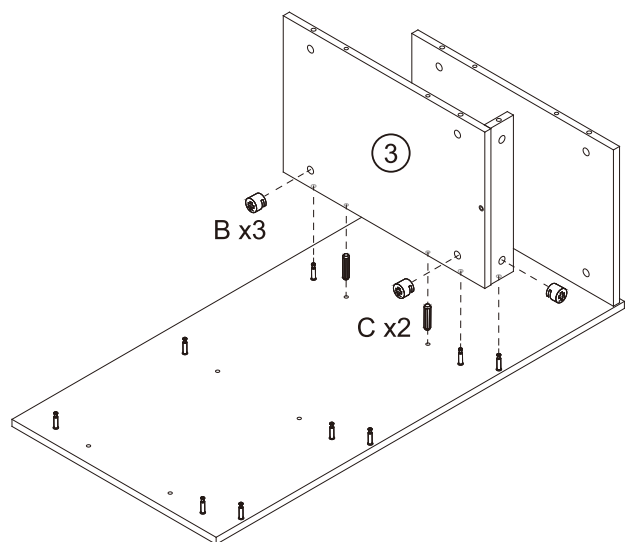
02



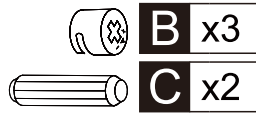
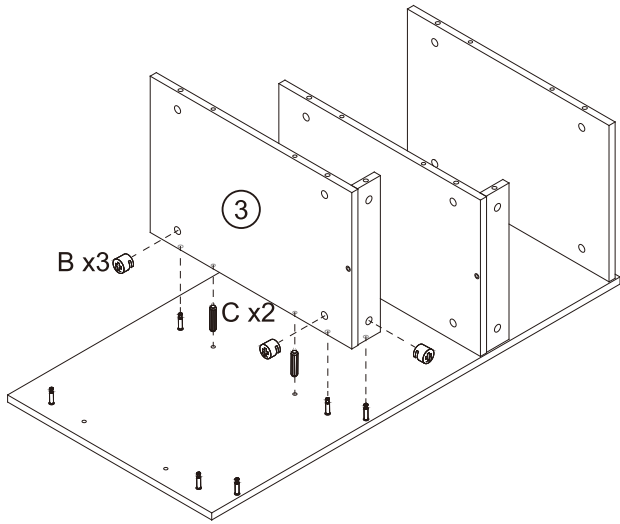
03



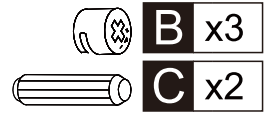
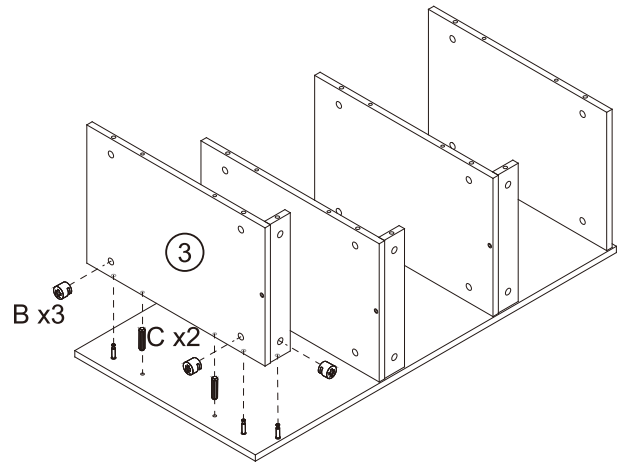
04



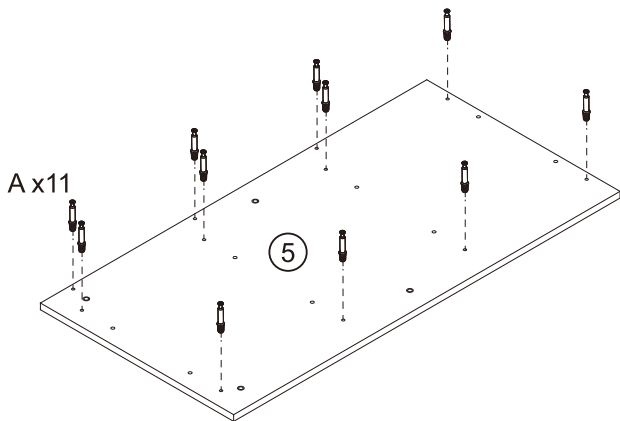
05



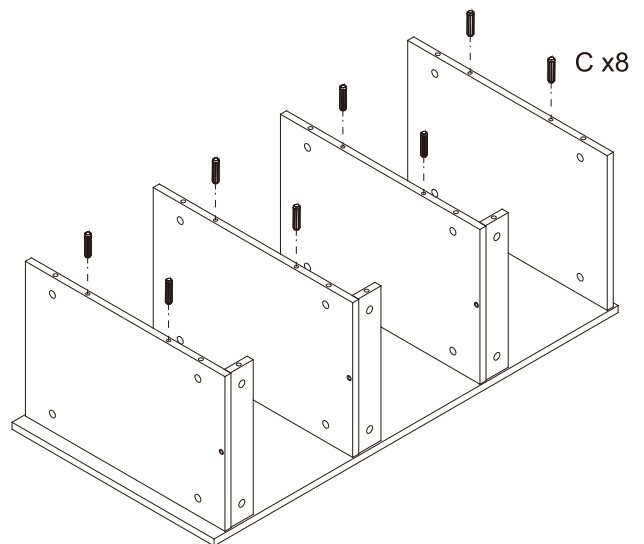
06



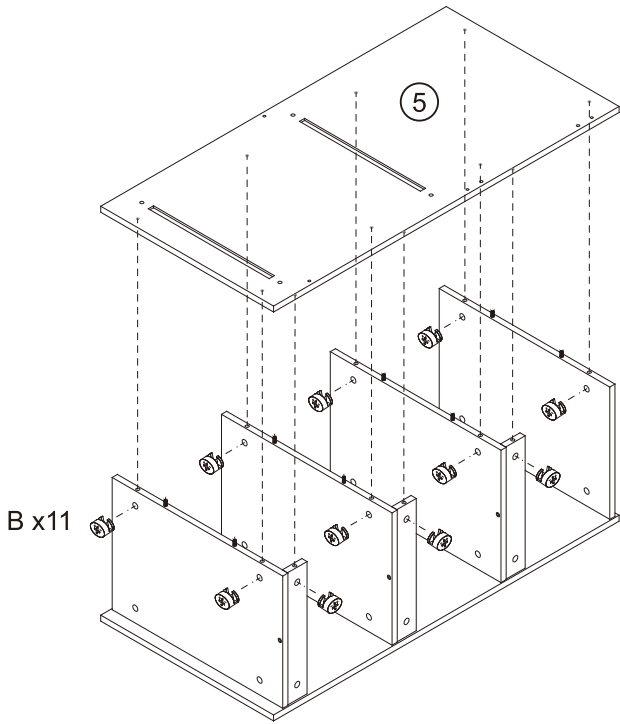
07



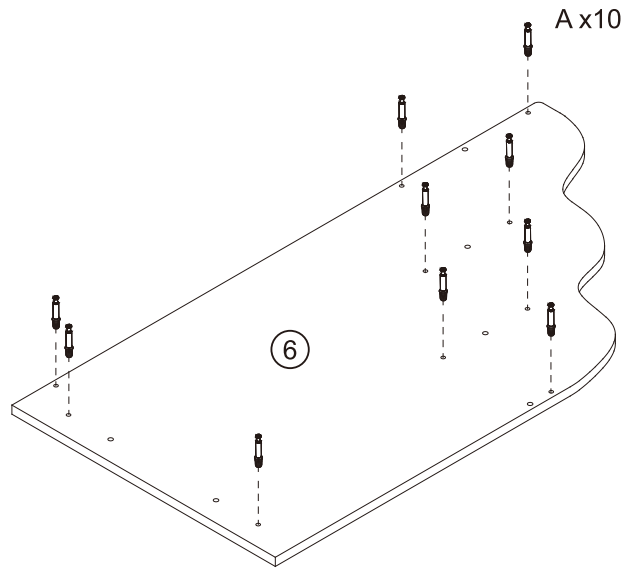
08



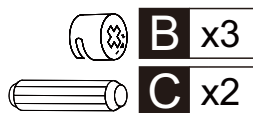
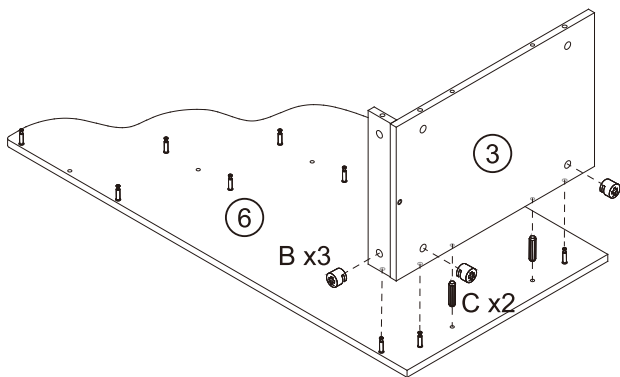
09



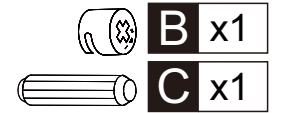
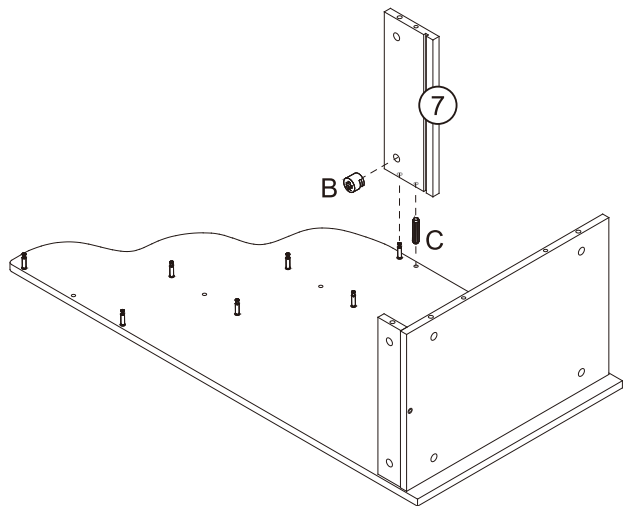
10



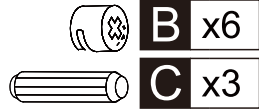
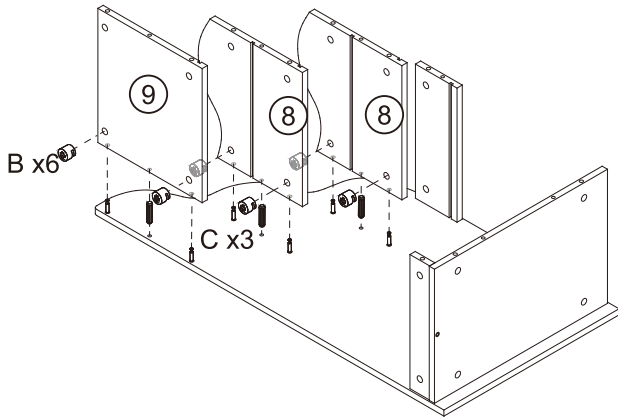
11



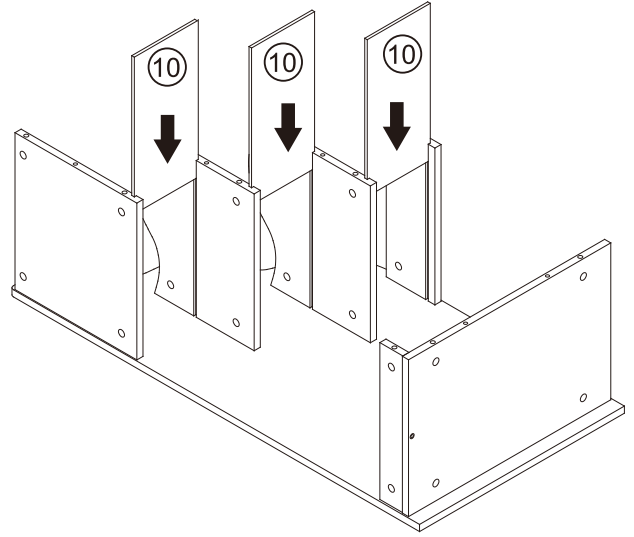
12



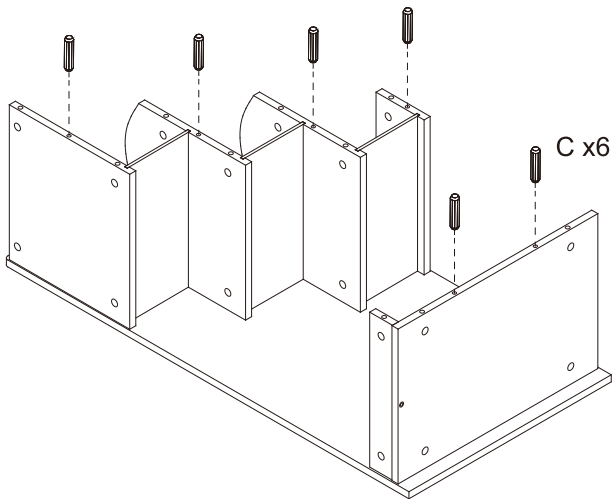
13



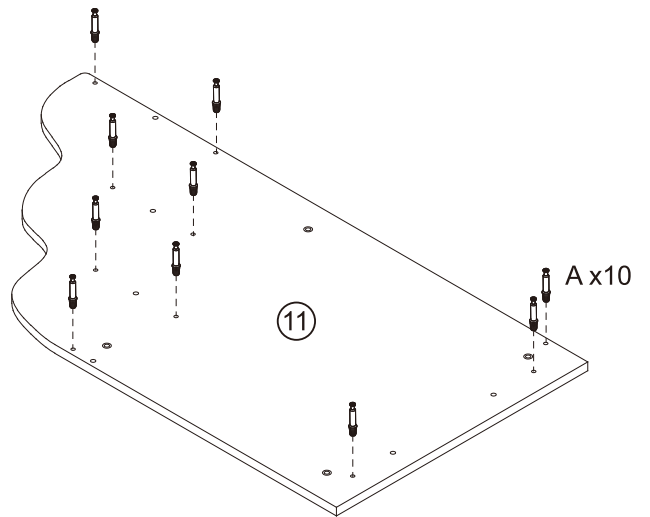
14



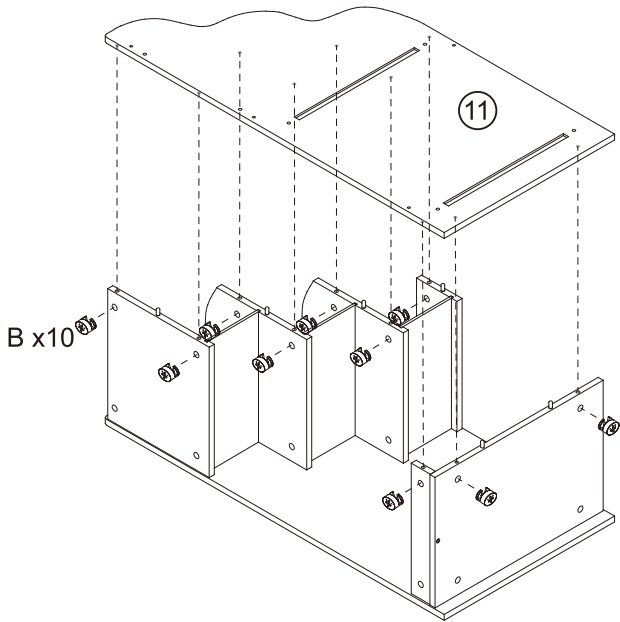
15



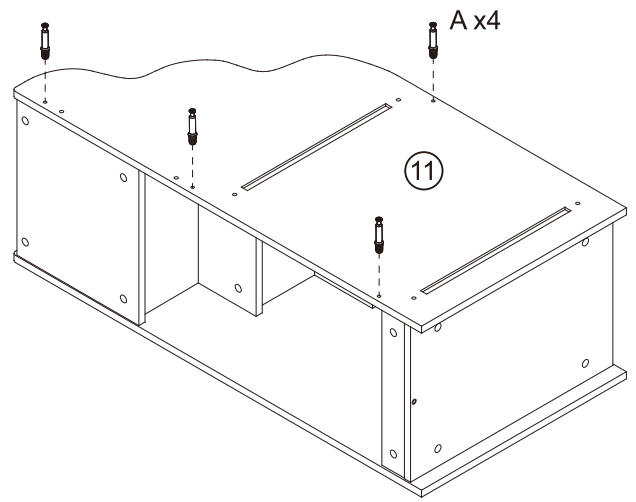
16



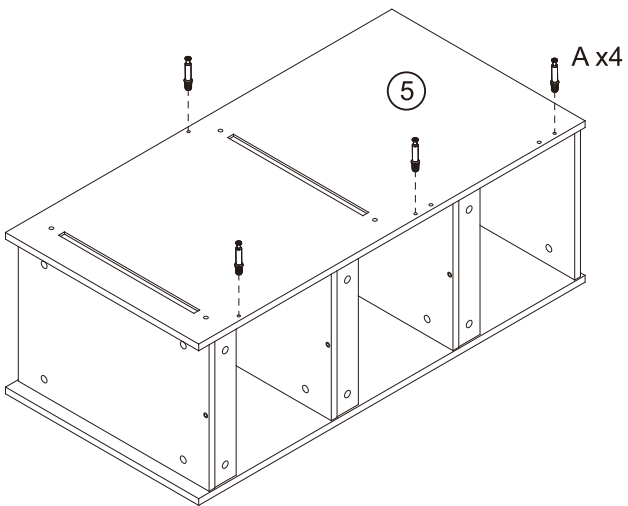
17



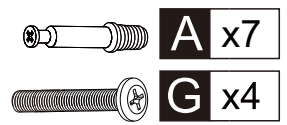
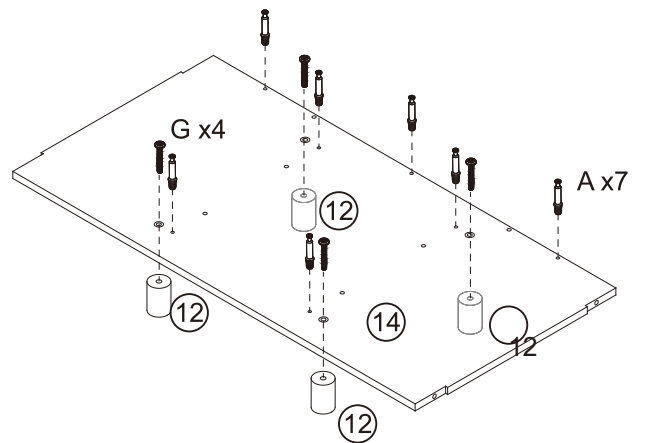
18



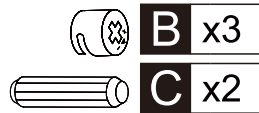
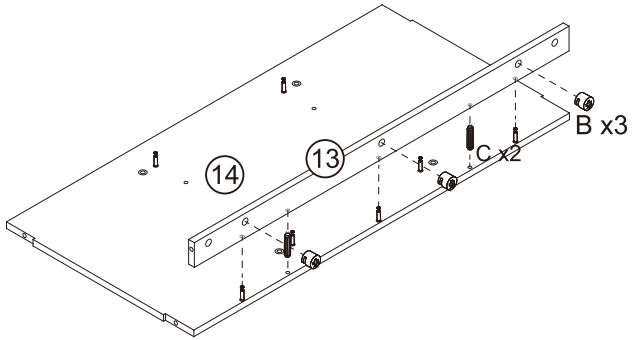
19



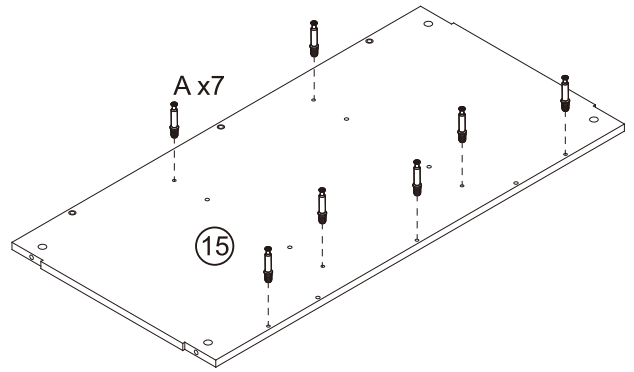
20



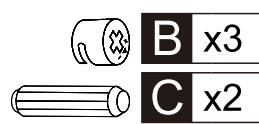
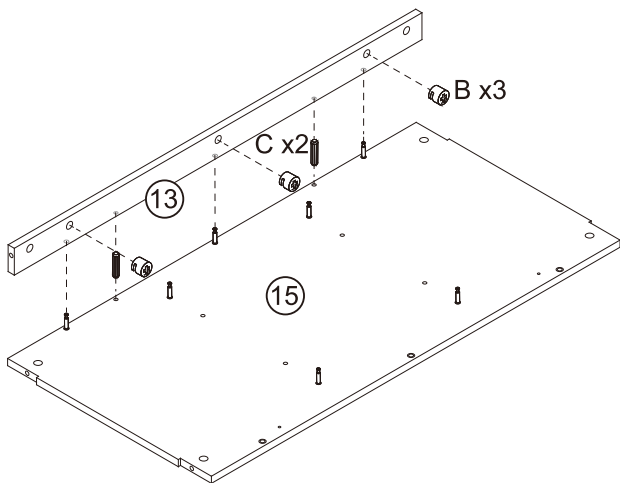
21



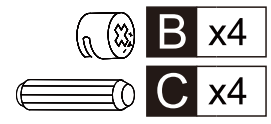
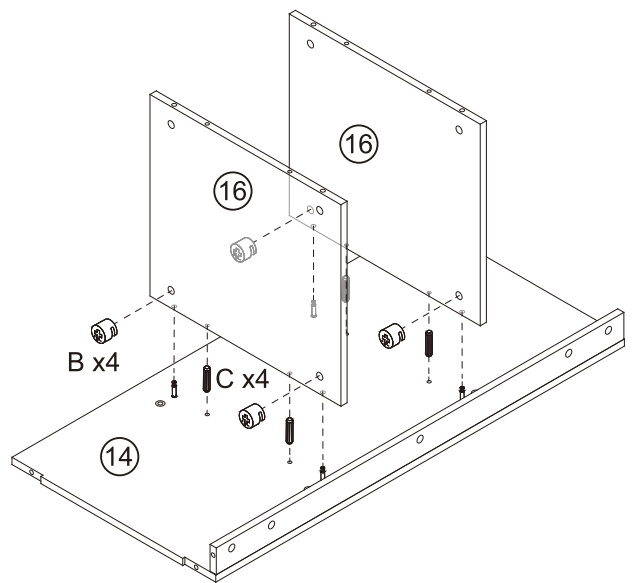
22



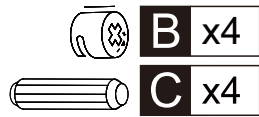
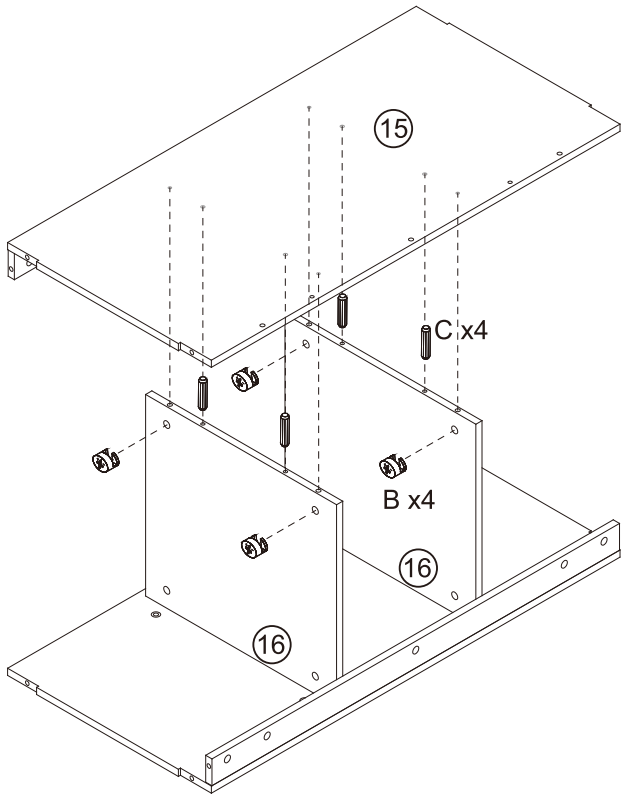
23



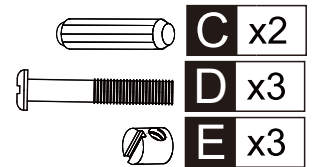
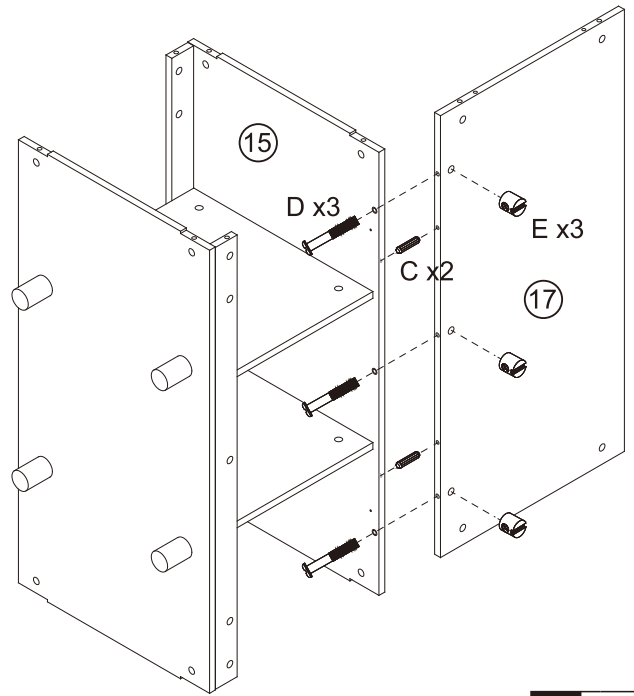
24



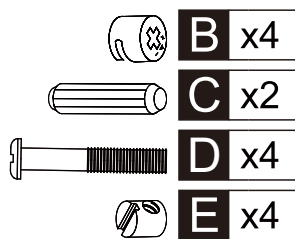
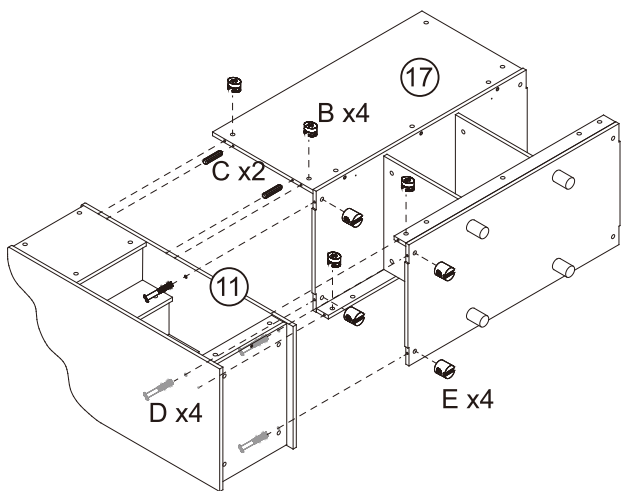
25



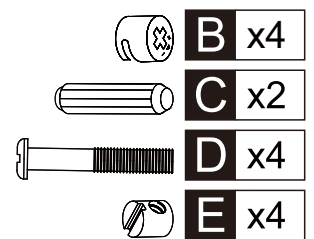
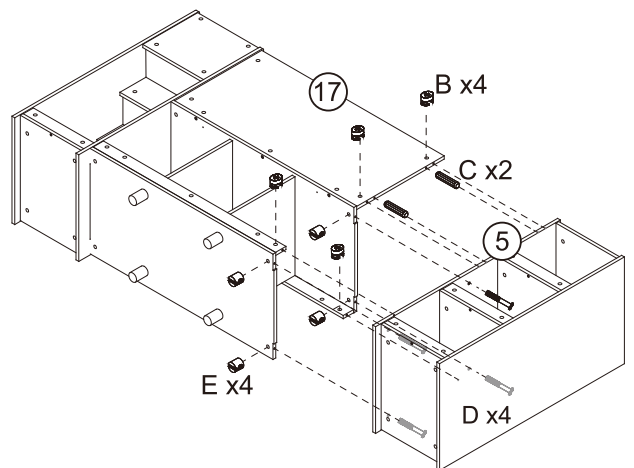
26



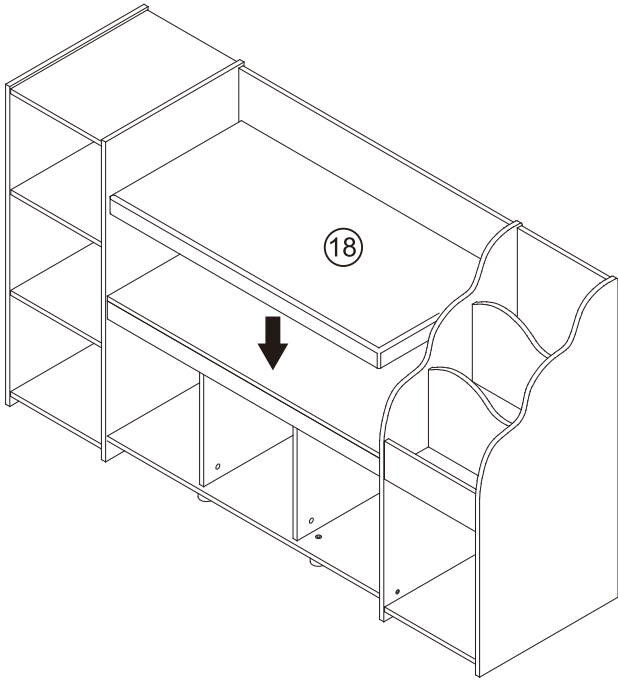
27



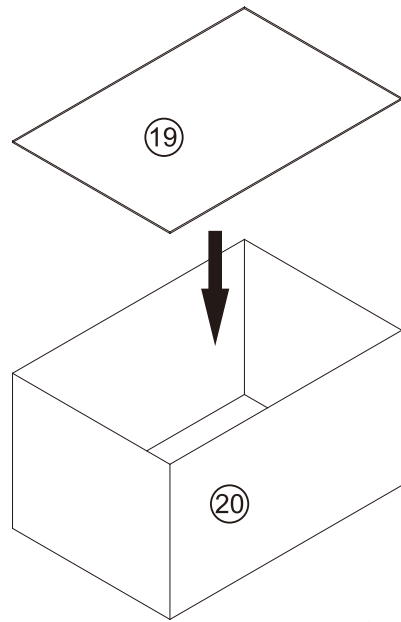
28



29

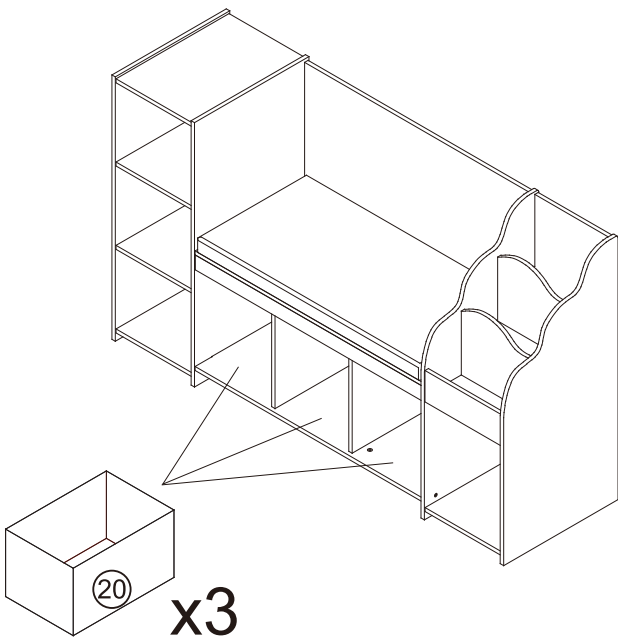


30



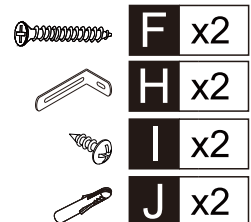
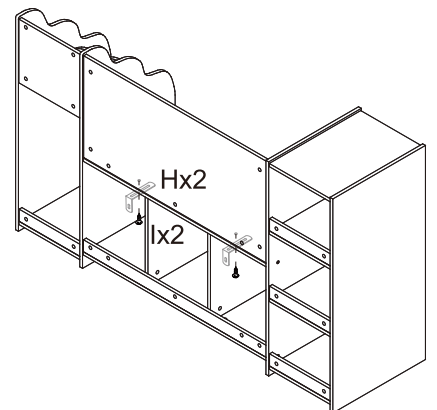
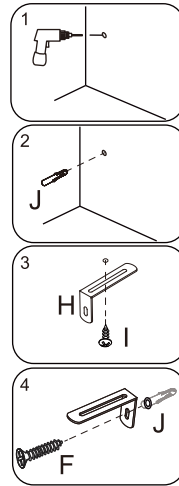
x3

31



x3

32



## **US**

If you have any questions, please contact our customer care center.  
Our contact details are below:



001-877-644-9366



customerservice@aosom.com

Imported by Aosom LLC  
27150 SW Kinsman Rd Wilsonville, OR 97070 USA  
MADE IN CHINA

## **CA**

If you have any questions, please contact our customer care center.  
Our contact details are below:

Si vous avez la moindre question, veuillez contacter notre centre d'assistance à la clientèle.  
Nos coordonnées sont les suivantes:



416-792-6088



customerservice@aosom.ca

Imported by Aosom Canada Inc.  
7270 Woodbine Avenue, Unit 307, Markham, Ontario Canada  
L3R 4B9  
MADE IN CHINA

Importé par Aosom Canada Inc.  
7270 Woodbine Avenue, unité 307, Markham, Ontario Canada  
L3R 4B9  
FABRIQUÉ EN CHINE

