

EN_ IMPORTANT, RETAIN FOR FUTURE REFERENCE: READ CAREFULLY.

FR_ IMPORTANT: A LIRE ATTENTIVEMENT ET À CONSERVER POUR CONSULTATION ULTÉRIEURE.

ES_ IMPORTANTE, LEA Y GUARDE PARA FUTURAS REFERENCIAS.

PT_ IMPORTANTE: LEIA ATENTAMENTE E GUARDE PARA CONSULTA FUTURA.

DE_ WICHTIG! SORGFÄLTIG LESEN UND FÜR SPÄTER NACHSCHLAGEN AUFBEWAHREN.

IT_ IMPORTANTE! CONSERVARE IL PRESENTE MANUALE PER FUTURO RIFERIMENTO E LEGGERLO ATTENTAMENTE.

RO_ IMPORTANT: CITIȚI CU ATENȚIE ȘI PĂSTRAȚI PENTRU CONSULTARE VIITOARE.



EN_ QUICKFIT: Tighten quickfit until shoulder is flush with panel. Do not overtighten or undertighten.

FR_ RACCORD RAPIDE: Faites serrer le raccord rapide jusqu'à ce que l'épaulement soit parfaitement encastré dans le panneau. Il ne faut ni trop serrer ni insuffisamment serrer.

ES_ QUICKFIT: Apriete quickfit hasta que el hombro se descargue con el panel. NO lo sobreapriete ni lo apriete poco.

PT_ AJUSTE RÁPIDO: Aperte o ajuste rápido até estar nivelada com o painel. Não apertar demasiado ou excessivamente.

DE_ QUICKFIT: Ziehen Sie den Quickfit fest, bis die Schulter mit der Platte bündig ist. Bitte nicht zu fest oder zu schwach anziehen.

IT_ MONTAGGIO RAPIDO: Stringere il montaggio rapido fino a quando la spalla è a filo con il pannello, non stringere troppo o troppo poco.

RO_ QUICKFIT: Strângeți quickfit până când umărul este la același nivel cu panoul. Nu strângeți prea tare și nici prea slab.



EN_ CAM LOCK: When fitting cam lock, ensure starting position is correct before you insert connecting quickfit.

FR_ SERRURE BATTEUSE: Avant d'insérer la serrure batteuse, veillez à la bonne orientation avant d'insérer le raccord rapide.

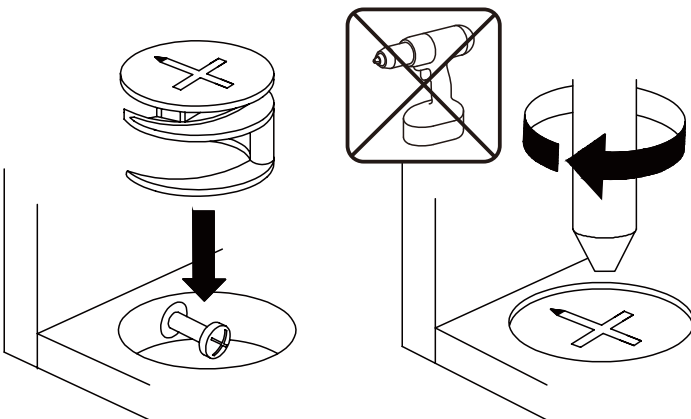
ES_ CIERRE DE LA CÁMARA: Cuando instale el cierre de la cámara, asegúrese de que la posición de inicio es correcta antes de que inserte el quickfit conector.

PT_ BLOQUEIO: Ao instalar o bloqueio, assegurar-se de que a posição inicial está correcta antes de inserir o encaixe de ligação rápida.

DE_ CAM-LOCK: Achten Sie bei der Montage des Cam-Locks auf die richtige Ausgangsposition, bevor Sie den Quickfit einsetzen.

IT_ BLOCCAGGIO A CAMMA: Quando si monta il bloccaggio a camma, assicurarsi che la posizione iniziale sia corretta prima di inserire il montaggio rapido di collegamento.

RO_ BLOCARE CU CAME: Când montați blocarea cu came, asigurați-vă că poziția inițială este corectă înainte de a introduce racordul rapid.



EN_ Turn cam lock clockwise to tighten.

FR_ Faites tourner la serrure batteuse dans le sens des aiguilles d'une montre pour la resserrer.

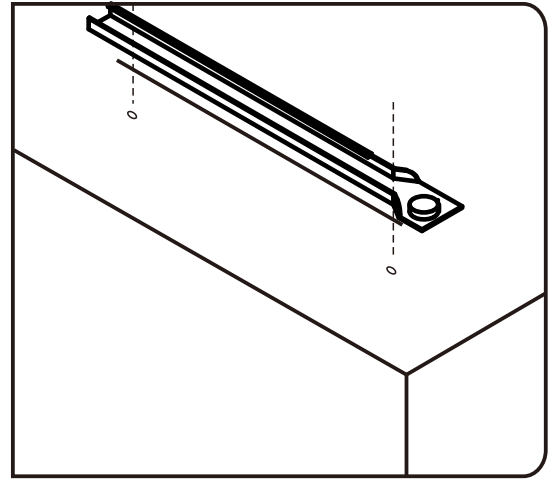
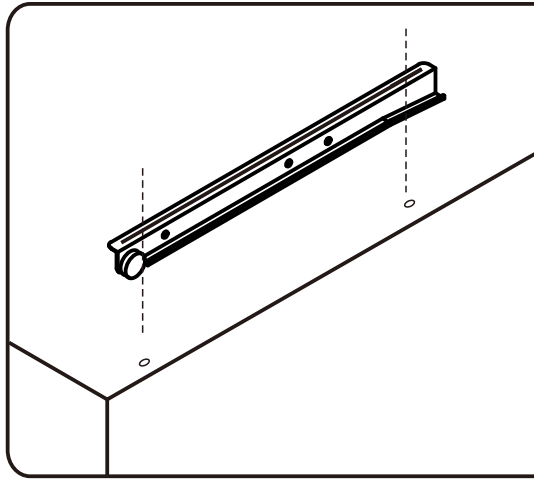
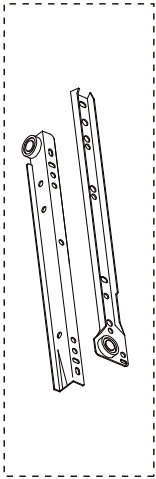
ES_ Gire el cierre de la cámara en sentido horario para apretarlo.

PT_ Rodar o bloqueio no sentido dos ponteiros do relógio para o apertar.

DE_ Drehen Sie den Cam-Lock im Uhrzeigersinn, um ihn festzuziehen.

IT_ Ruotare il bloccaggio a camma in senso orario per stringere.

RO_ Rotiți blocarea cu came în sensul acelor de ceasornic pentru a strânge.



EN_ Please find the exact hole for installation, otherwise it will be misaligned. The screws on the drawer slide must be leveled, otherwise it will affect the smoothness of the drawer.

FR_ Identifiez le trou exact pour l'installation, sinon il sera mal aligné. Les vis de la glissière du tiroir doivent être nivelées, sinon cela affectera le fonctionnement du tiroir.

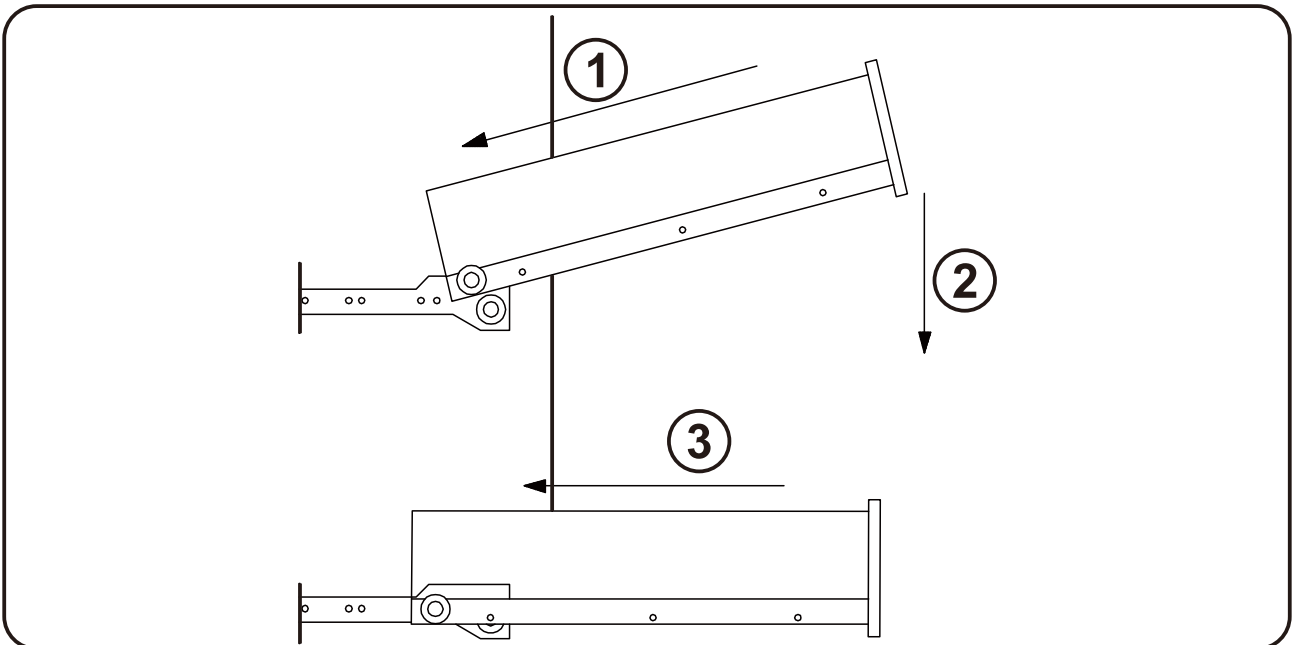
ES_ Al instalar, encuentre el orificio exacto; de lo contrario, estará desalineado. Los tornillos en las correderas del cajón deben estar nivelados, de lo contrario, afectará la suavidad al deslizar el cajón.

PT_ Por favor encontre o orifício exacto para instalação, caso contrário será desalinhado. Os parafusos na corrediça da gaveta devem ser nivelados, caso contrário afetará a suavidade da abertura da gaveta.

DE_ Bitte finden Sie das genaue Loch für die Installation, sonst wird es falsch ausgerichtet werden. Die Schrauben an der Schubladenführung müssen nivelliert werden, da sonst die Leichtgängigkeit der Schublade beeinträchtigt wird.

IT_ individuare il foro esatto per l'installazione, altrimenti ci sarà un disallineamento. Le viti sulla guida del cassetto devono essere allineate, altrimenti influirà sulla scorrevolezza del cassetto.

RO_ Găsiți orificiul exact pentru instalare, altfel acesta va fi aliniat incorect. Șuruburile de pe glisiera sertarului trebuie să fie nivelate, altfel aceasta va afecta funcționarea lină a sertarului.



EN_ Be careful to push in the board when the both sides slide way been aligned.

FR_ Prenez soin d'enfoncer la planche lorsque les deux côtés de la glissière sont alignés.

ES_ Empuje con cuidado el tablero después de que los dos lados se hayan alineado.

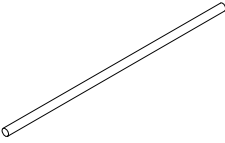
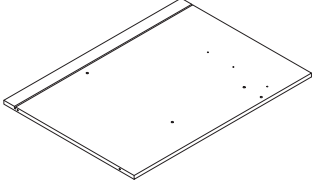
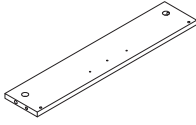
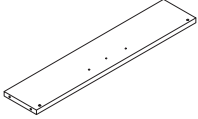
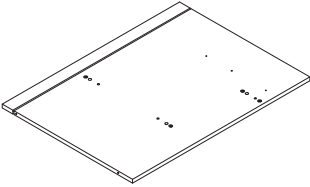
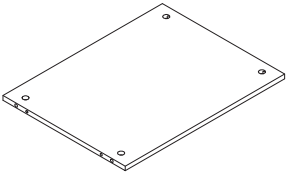
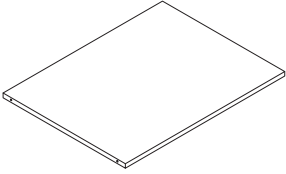
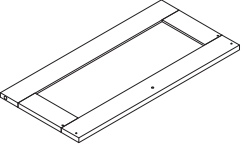
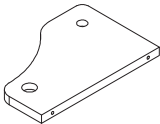
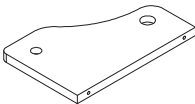
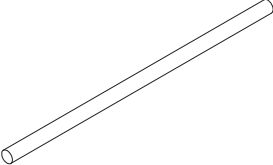
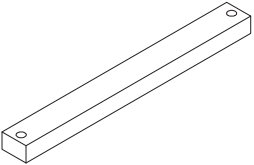
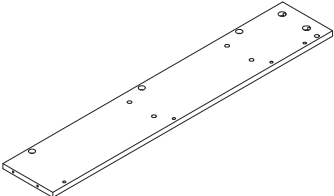
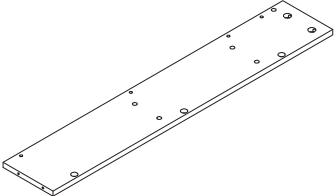
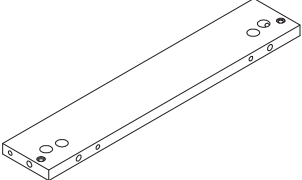
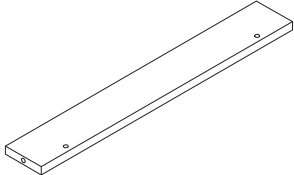
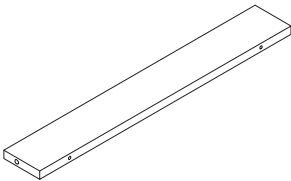
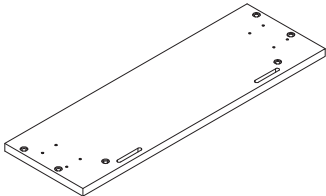
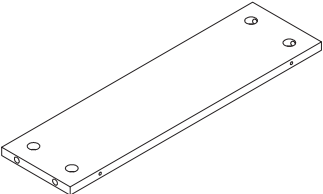
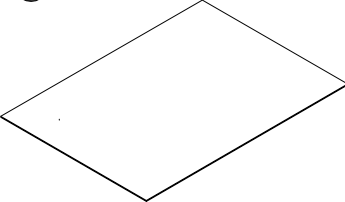
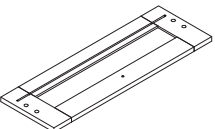
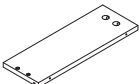
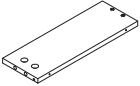
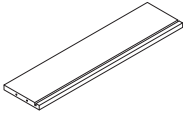
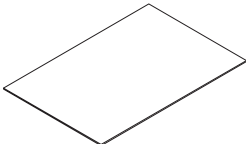
PT_ Ter o cuidado de empurrar a placa quando os dois lados estiverem alinhados.

DE_ Achten Sie darauf, dass Sie die Platte einschieben, wenn die beiden Seiten so ausgerichtet sind, dass sie gleiten.

IT_ Fare attenzione quando si spinge il cassetto quando le due guide di scorrimento sono state allineate.

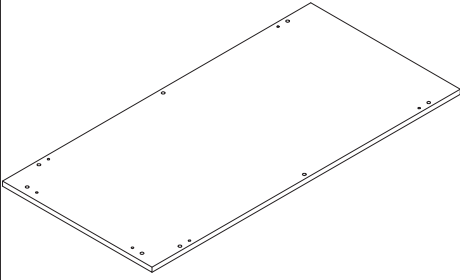
RO_ Aveți grijă să împingeți placa atunci când ambele părți sunt aliniate.

PARTS LIST BOX-1/2

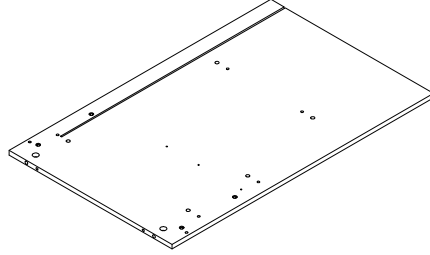
<p>1 ×4PCS</p> 	<p>4 ×1PC</p> 	<p>9 ×1PC</p> 	<p>10 ×1PC</p> 	
<p>11 ×1PC</p> 	<p>13 ×1PC</p> 	<p>14 ×1PC</p> 	<p>15 ×4PCS</p> 	
<p>16 ×1PC</p> 	<p>17 ×1PC</p> 	<p>18 ×1PC</p> 	<p>19 ×1PC</p> 	
<p>24 ×1PC</p> 	<p>25 ×1PC</p> 	<p>26 ×1PC</p> 	<p>27 ×2PCS</p> 	
<p>28 ×1PC</p> 	<p>29 ×1PC</p> 	<p>30 ×2PCS</p> 	<p>31 ×2PCS</p> 	
<p>32 ×2PCS</p> 	<p>33 ×2PCS</p> 	<p>34 ×2PCS</p> 	<p>35 ×2PCS</p> 	<p>36 ×2PCS</p> 

PARTS LIST BOX-2/2

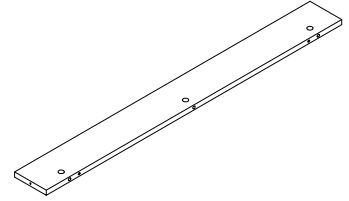
② ×1PC



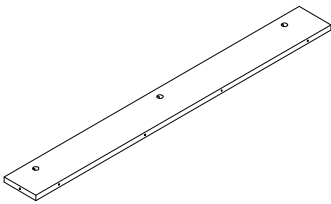
③ ×1PC



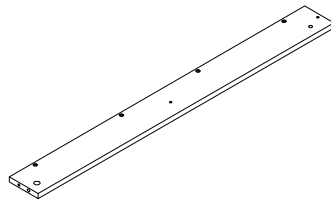
⑤ ×1PC



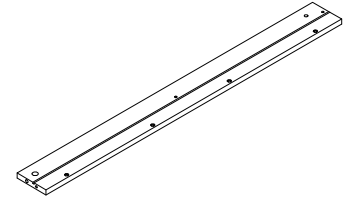
⑥ ×1PC



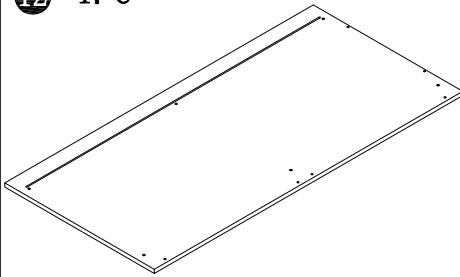
⑦ ×1PC



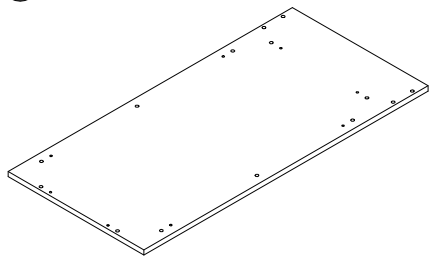
⑧ ×1PC



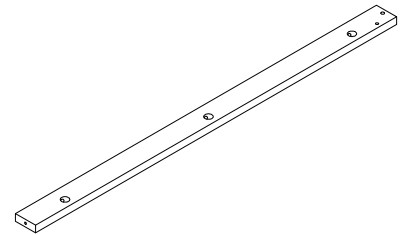
⑫ ×1PC



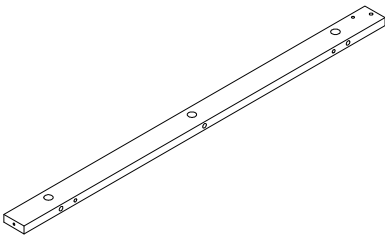
⑳ ×1PC



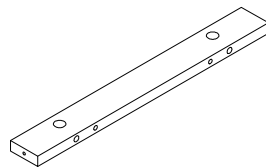
㉑ ×1PC















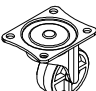
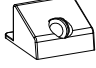

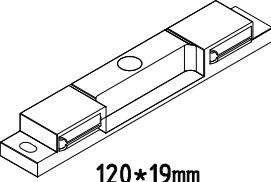
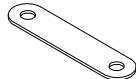
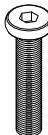

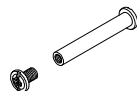



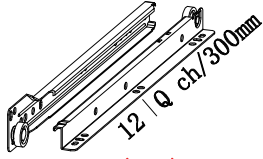
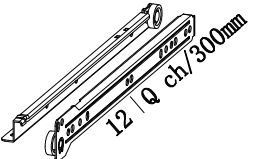
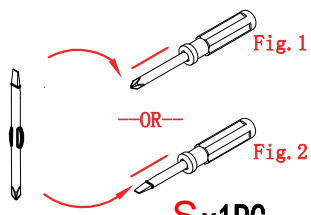
㉒ ×1PC

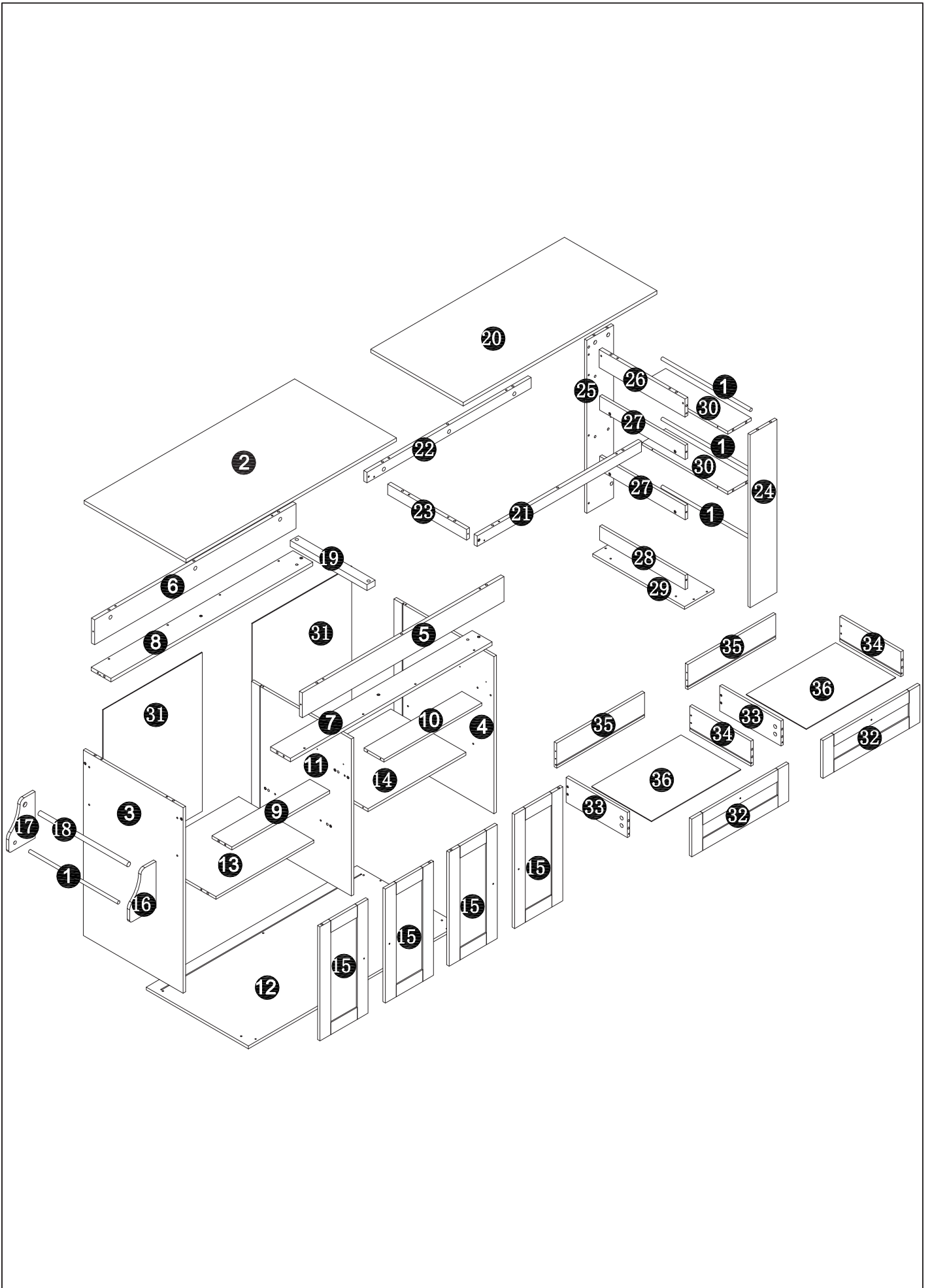


㉓ ×1PC

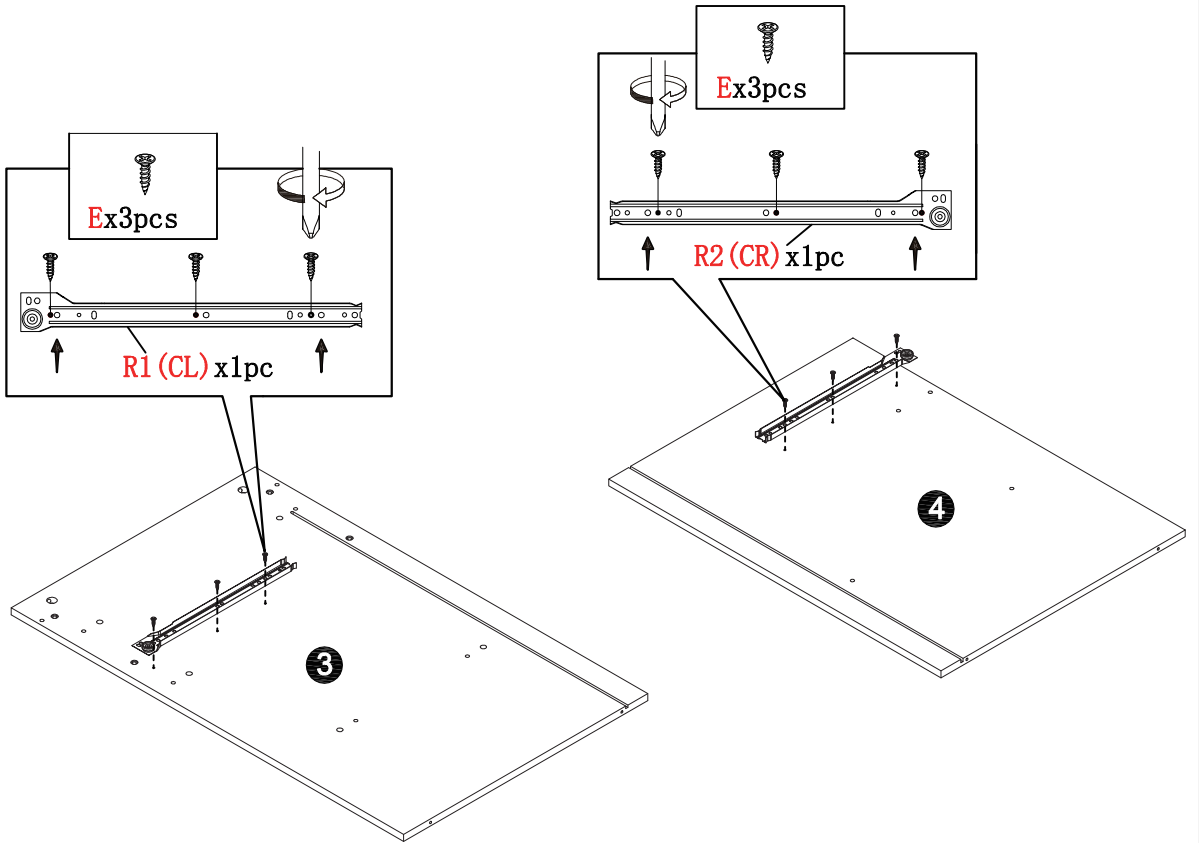
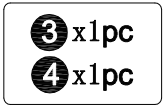
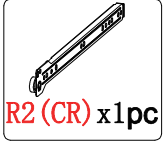
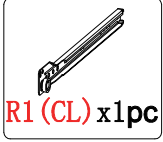


HARDWARE LIST BOX-1/2

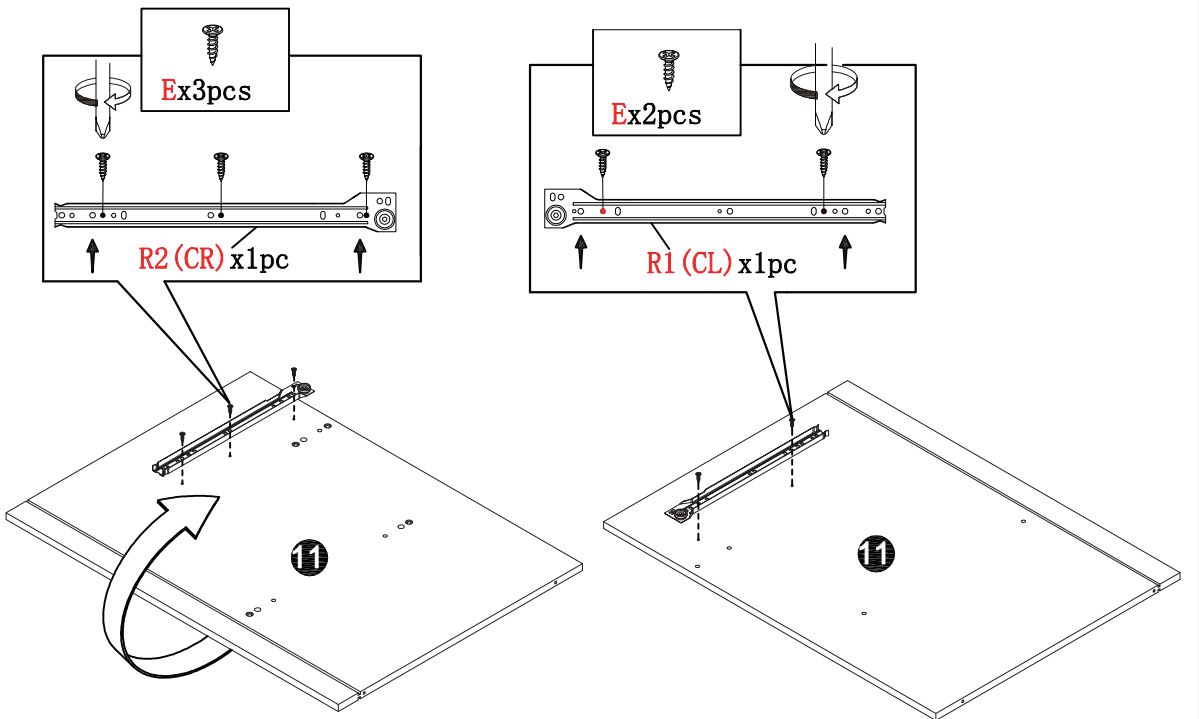
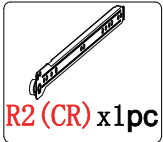
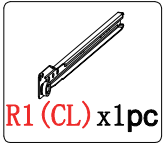
 <p>M4 Ax1PC</p>	 +2 (spare) M5*46mm B x46PCS	 +2 (spare) $\phi 6 * 30 \text{mm}$ C x30PCS	 $\phi 29 * 25 \text{mm}$ D 1x6PCS	 +1 (spare) M5*18mm D 2x6PCS
 +2 (spare) $\phi 6 * M3 * 12 \text{mm}$ E x19PCS	 +2 (spare) $\phi 6.5 * 36 \text{mm}$ F 1x48PCS	 +2 (spare) $\phi 15 * 9.8 \text{mm}$ F 2x48PCS	 +1 (spare) $\phi 20$ F 3x10PCS	 +1 (spare) $\phi 12 * 25 \text{mm}$ G x8PCS
 +2 (spare) $\phi 7 * M3.5 * 12 \text{mm}$ H x36PCS	 I x2PCS	 J x3PCS	 +1 (spare) 14*14*11mm K 1x8PCS	 +2 (spare) $\phi 6 * M3 * 16 \text{mm}$ K 2x14PCS
 120*19mm L 1x2PCS	 54*12*1mm L 2x4PCS	 M6*25mm M x2PCS	 N x2PCS	 M5*33mm O 1x2PCS
 $\phi 25 * 15 \text{mm}$ O 2x2PCS	 5*7*17mm P x2PCS	 +1 (spare) $\phi 8 * M4 * 30 \text{mm}$ Q x8PCS	R 1 (CL) x2PCS  12 Q ch / 300mm R 1 (DL) x2PCS	R 2 (DR) x2PCS  12 Q ch / 300mm R 2 (GR) x2PCS
 <p>Sx1PC</p>				



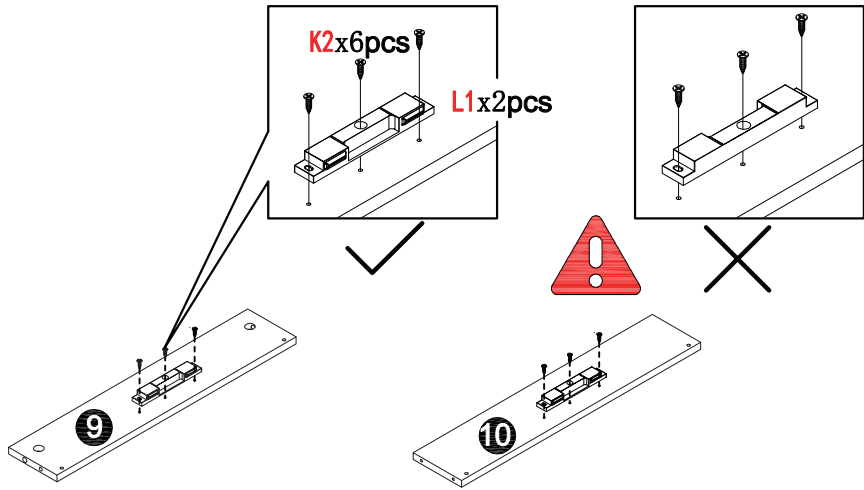
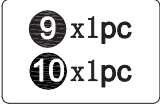
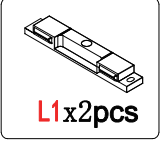
1



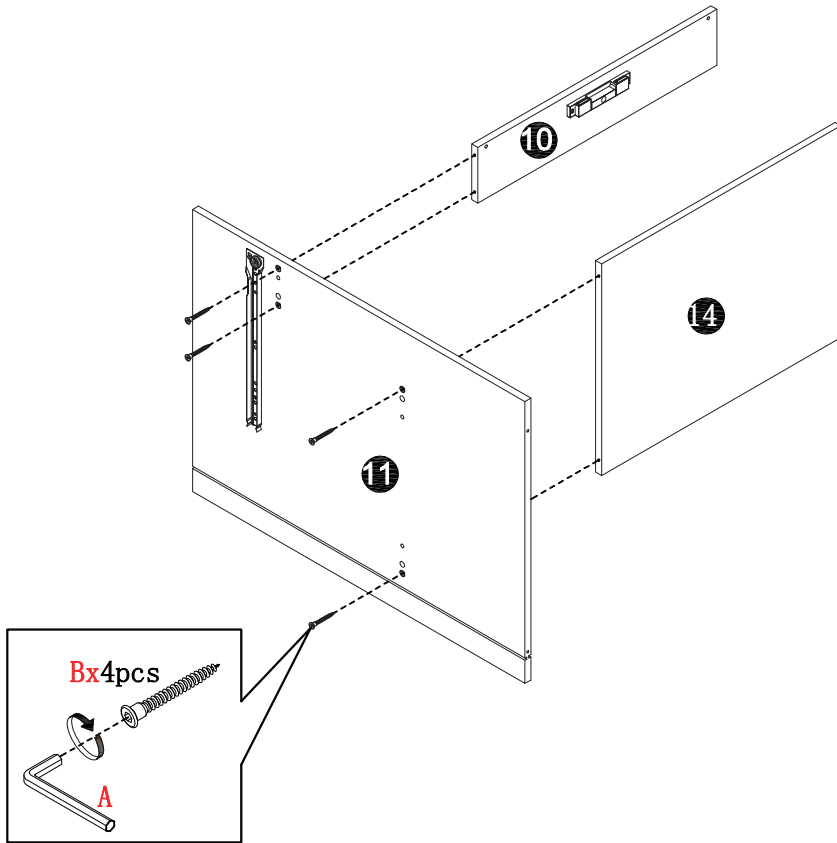
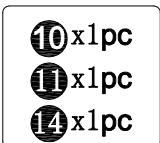
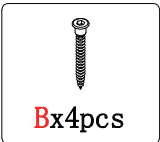
2



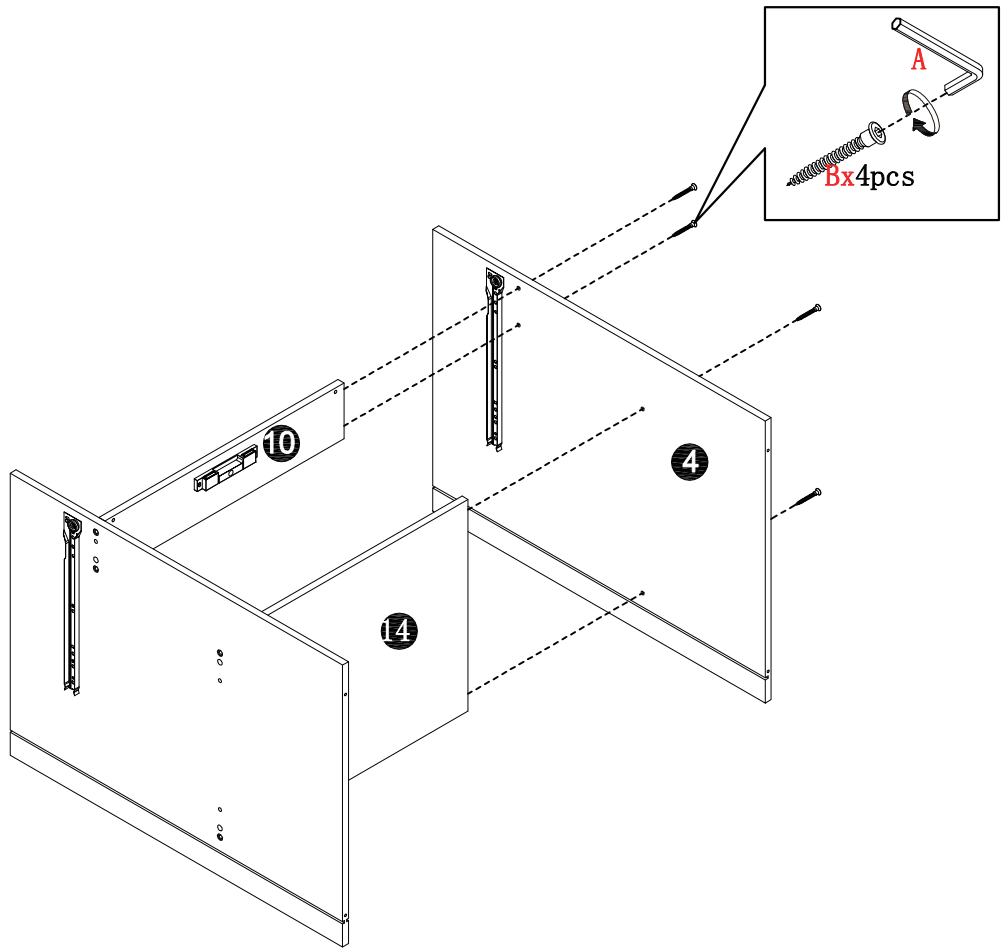
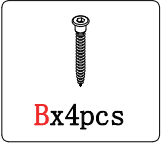
3



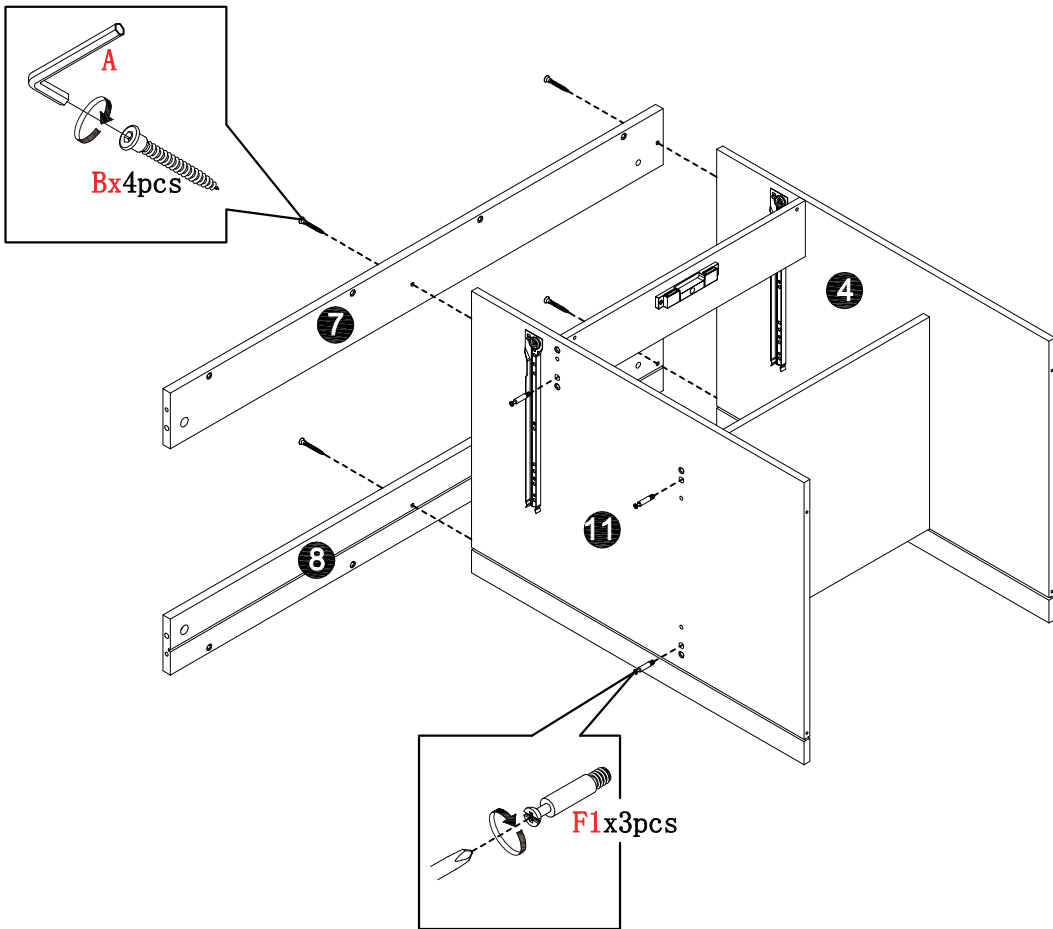
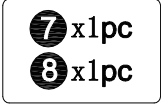
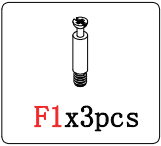
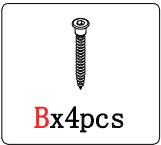
4



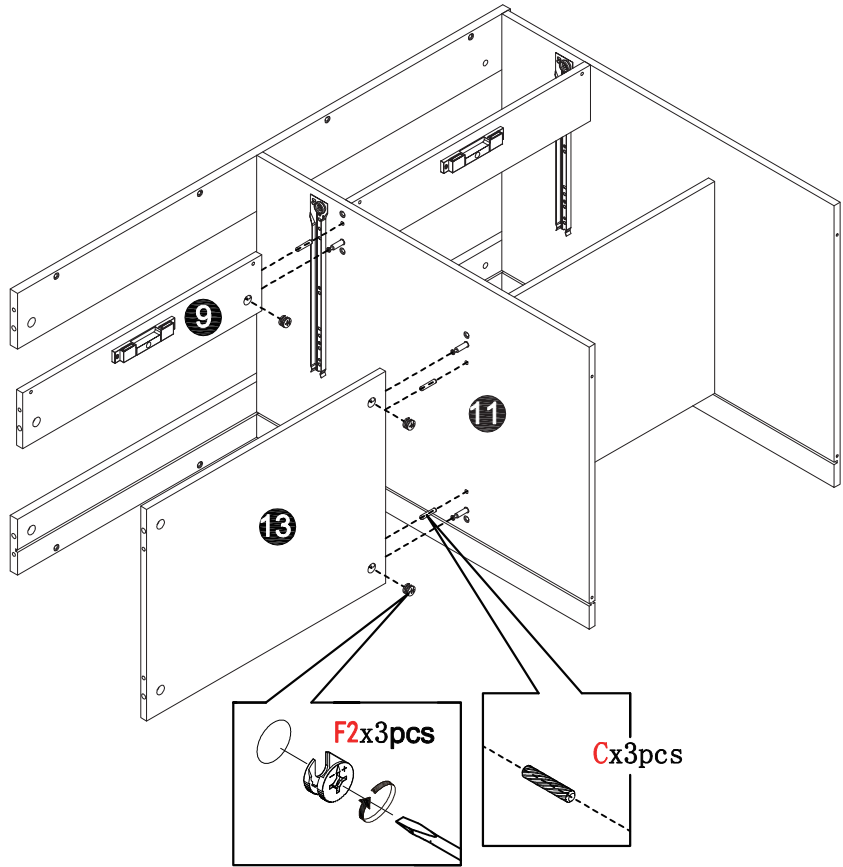
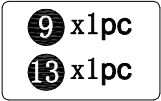
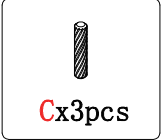
5



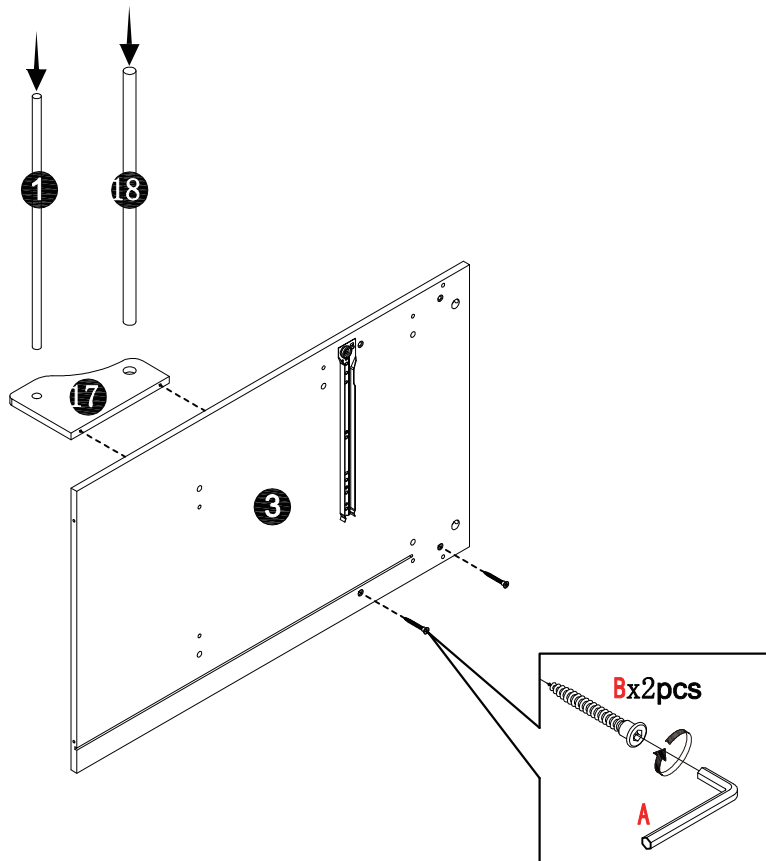
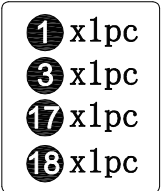
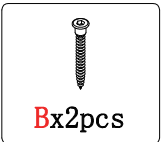
6



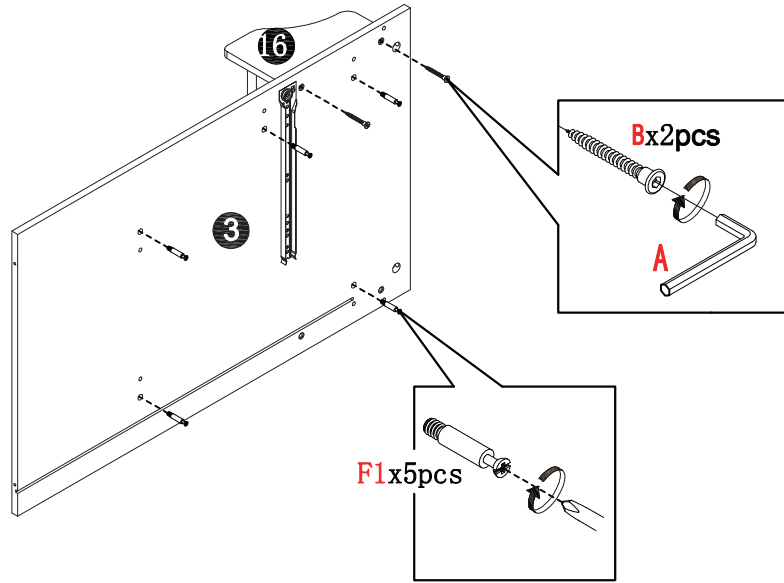
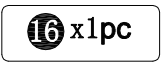
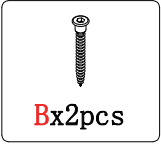
7



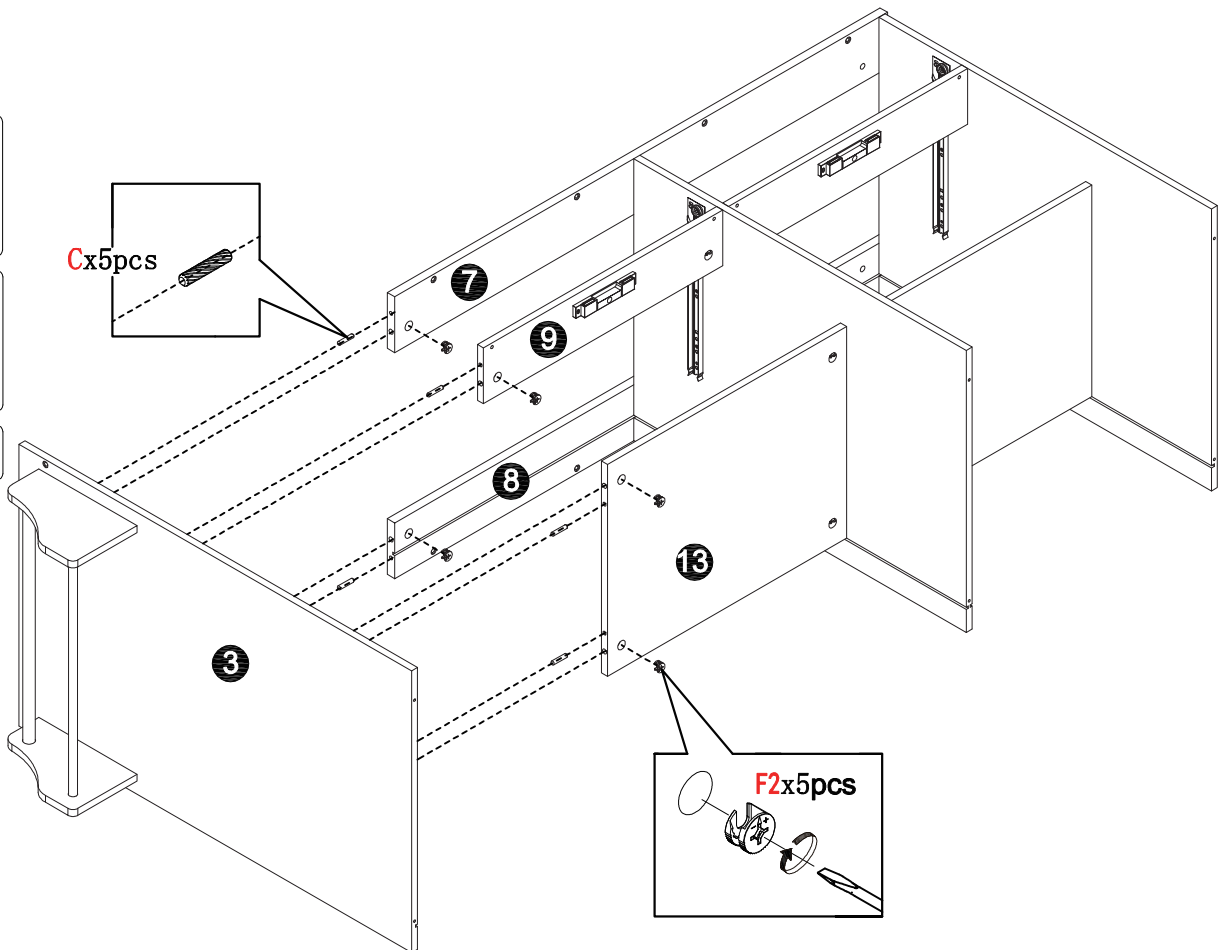
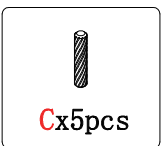
8



9

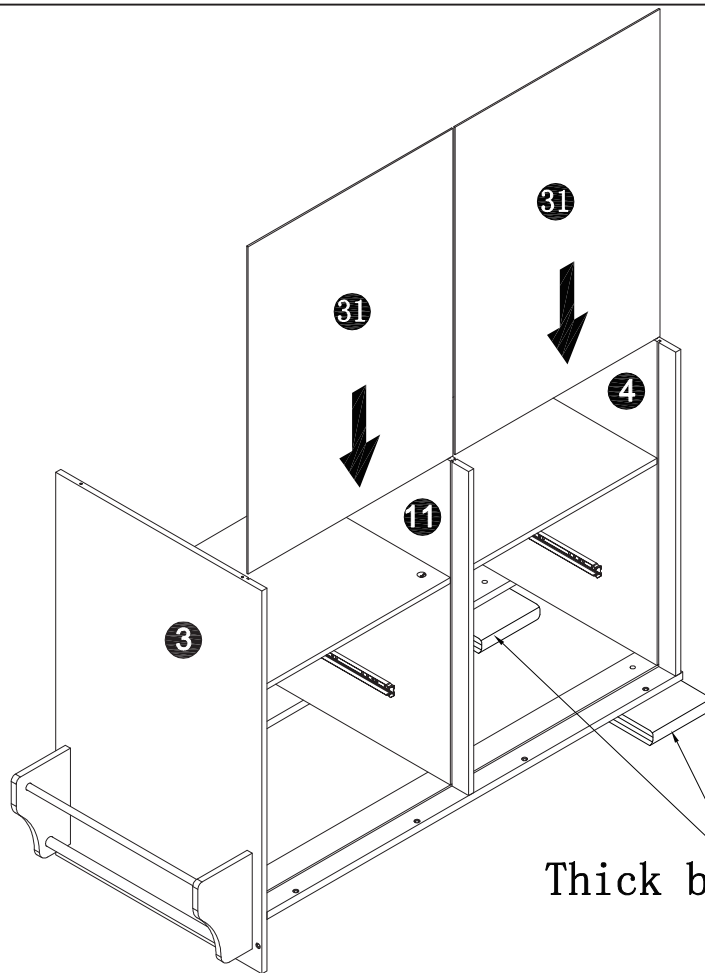


10



11

31 x2pcs



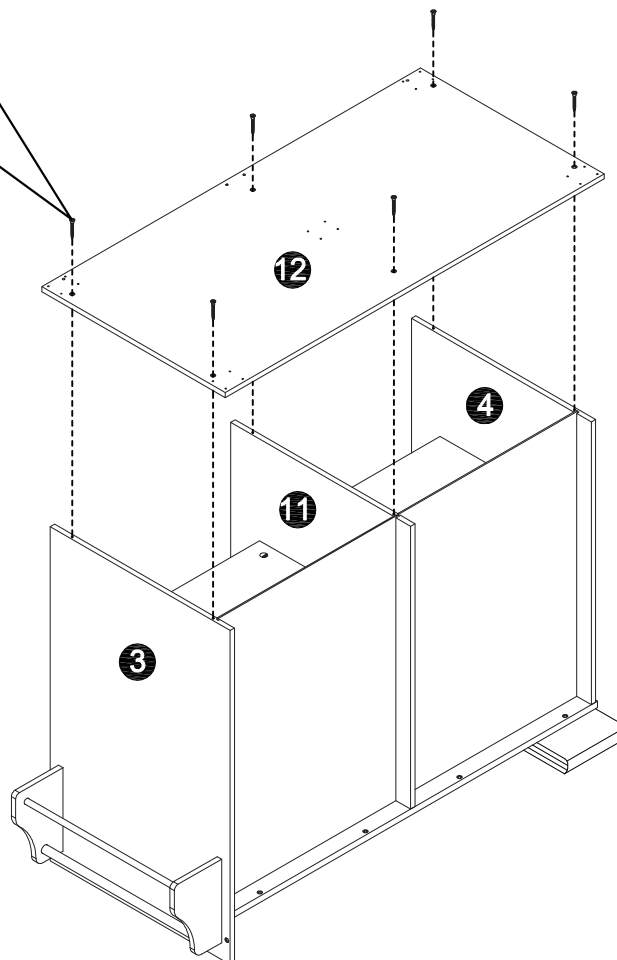
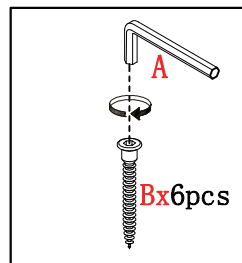
Thick books or foam

12

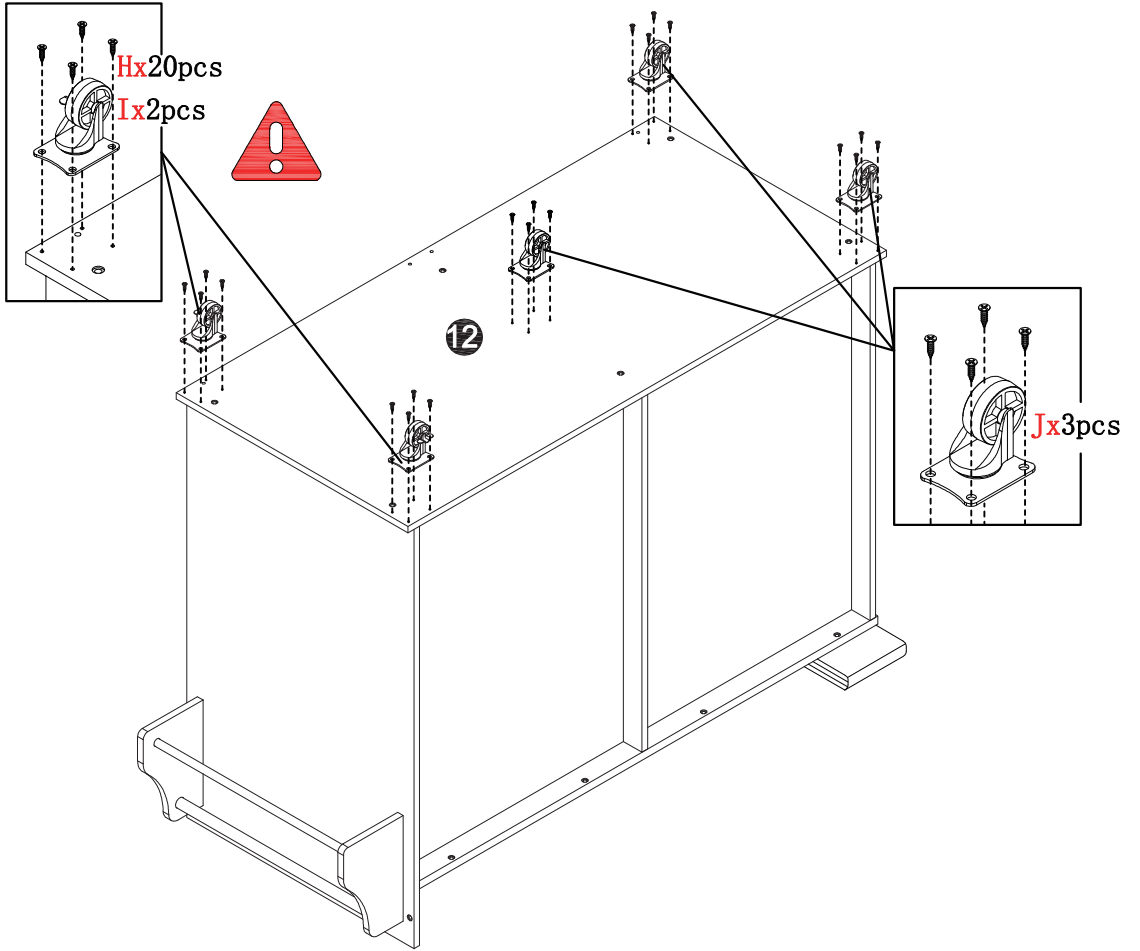
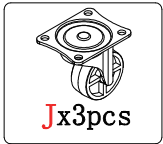
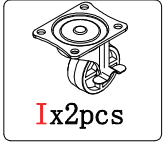


Bx6pcs

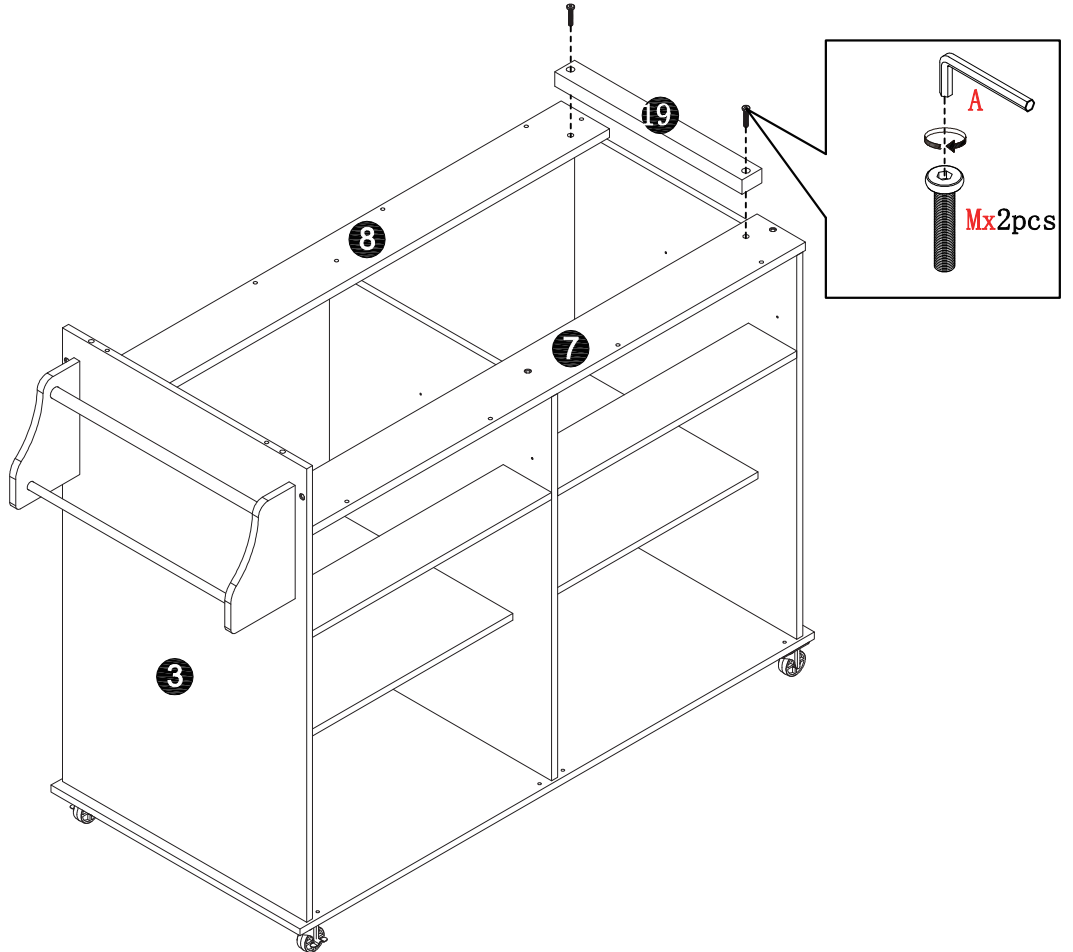
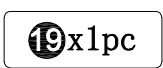
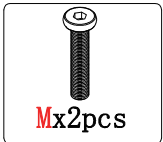
12x1pc



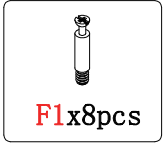
13



14



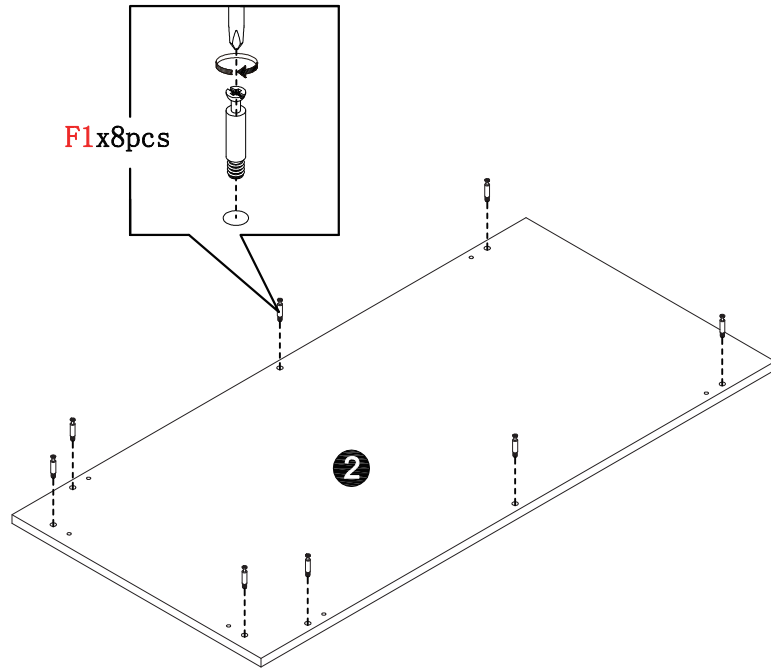
15



F1x8pcs



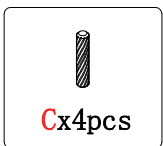
2x1pc



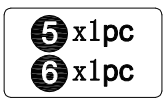
16



F2x6pcs



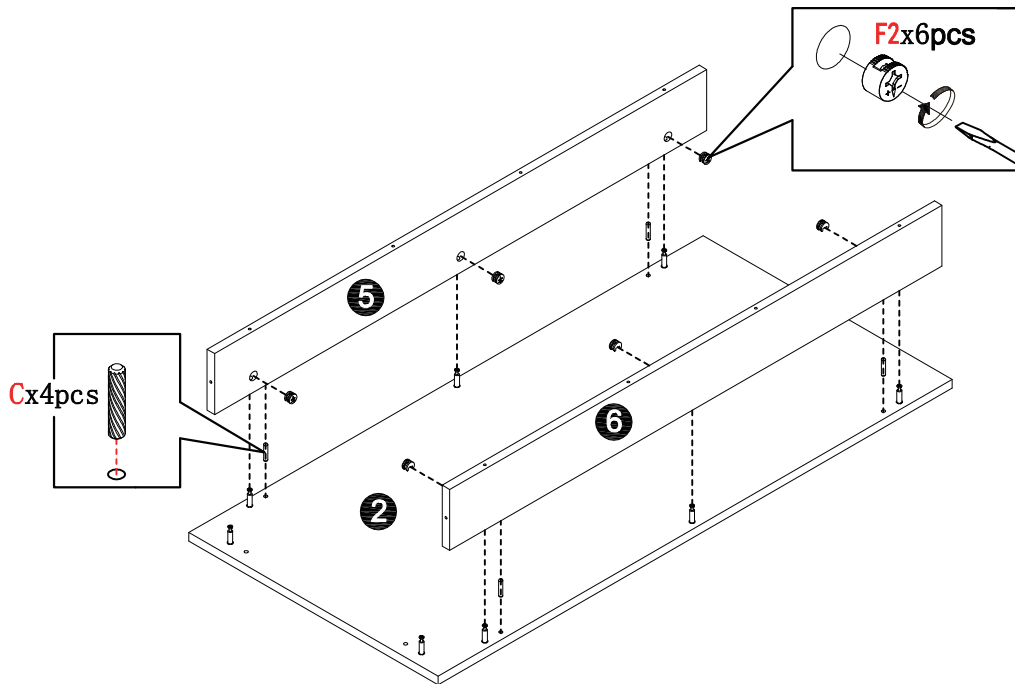
Cx4pcs



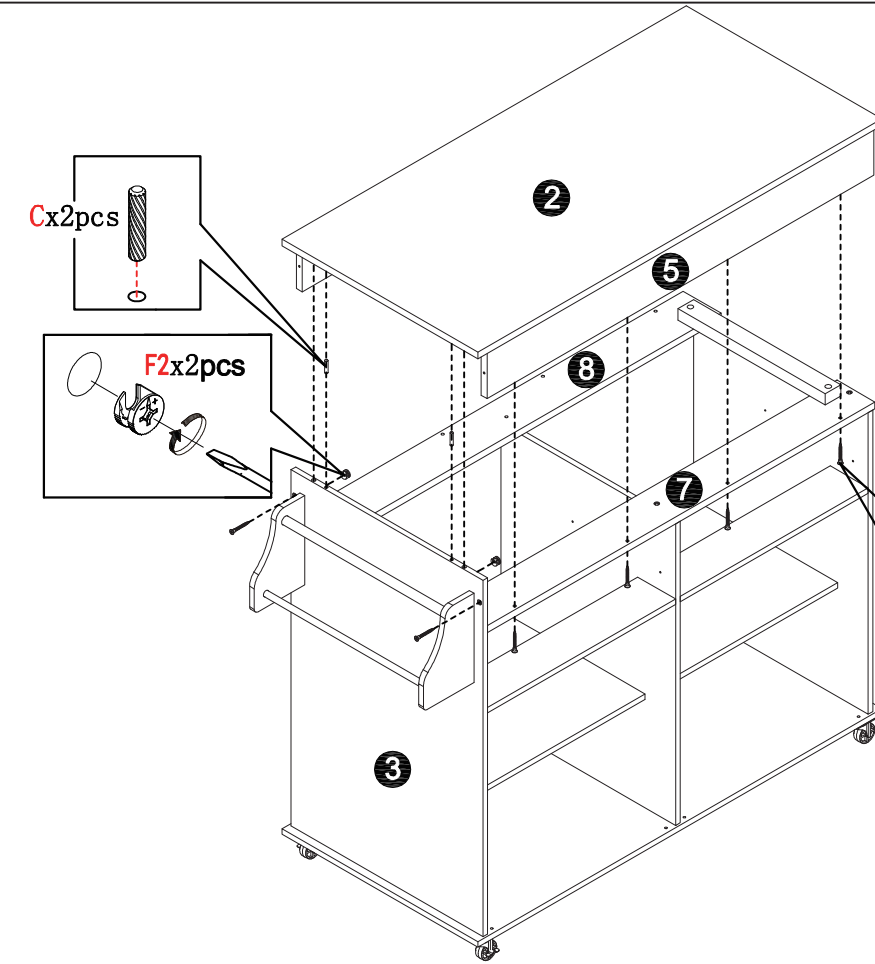
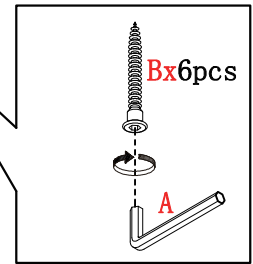
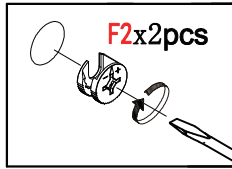
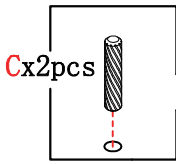
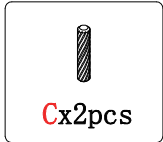
5x1pc



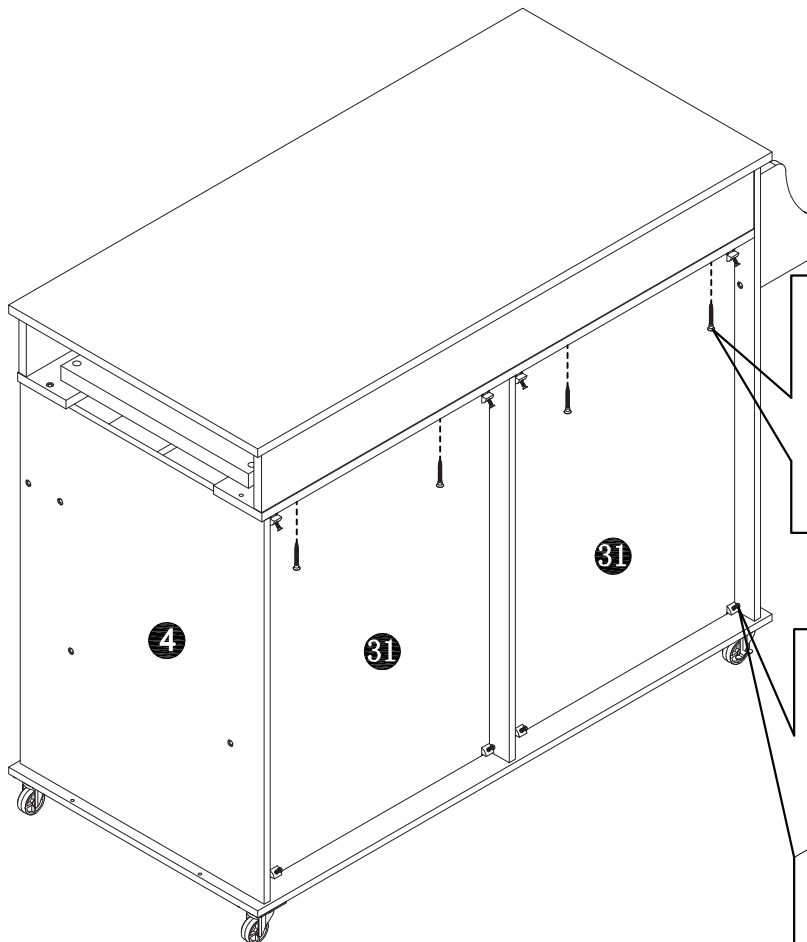
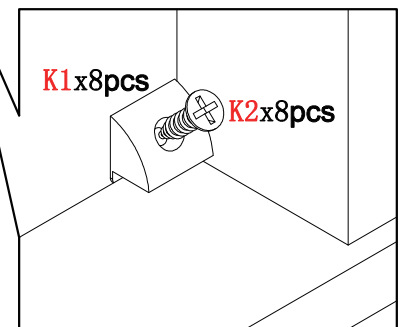
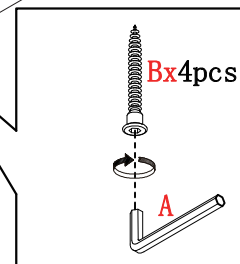
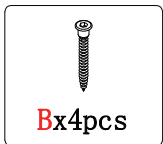
6x1pc



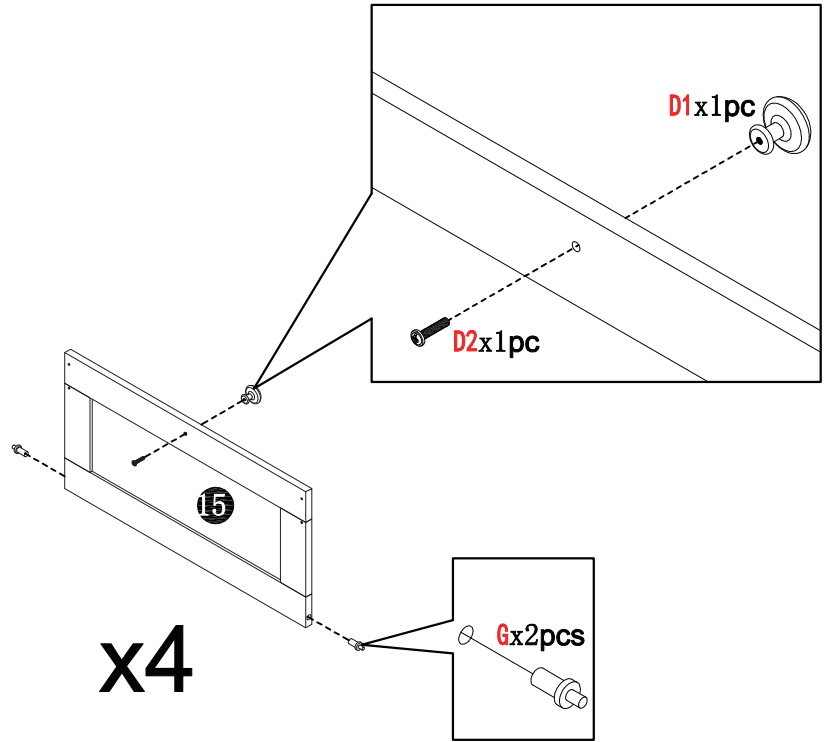
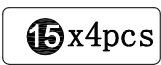
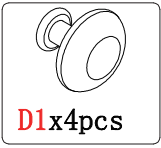
17



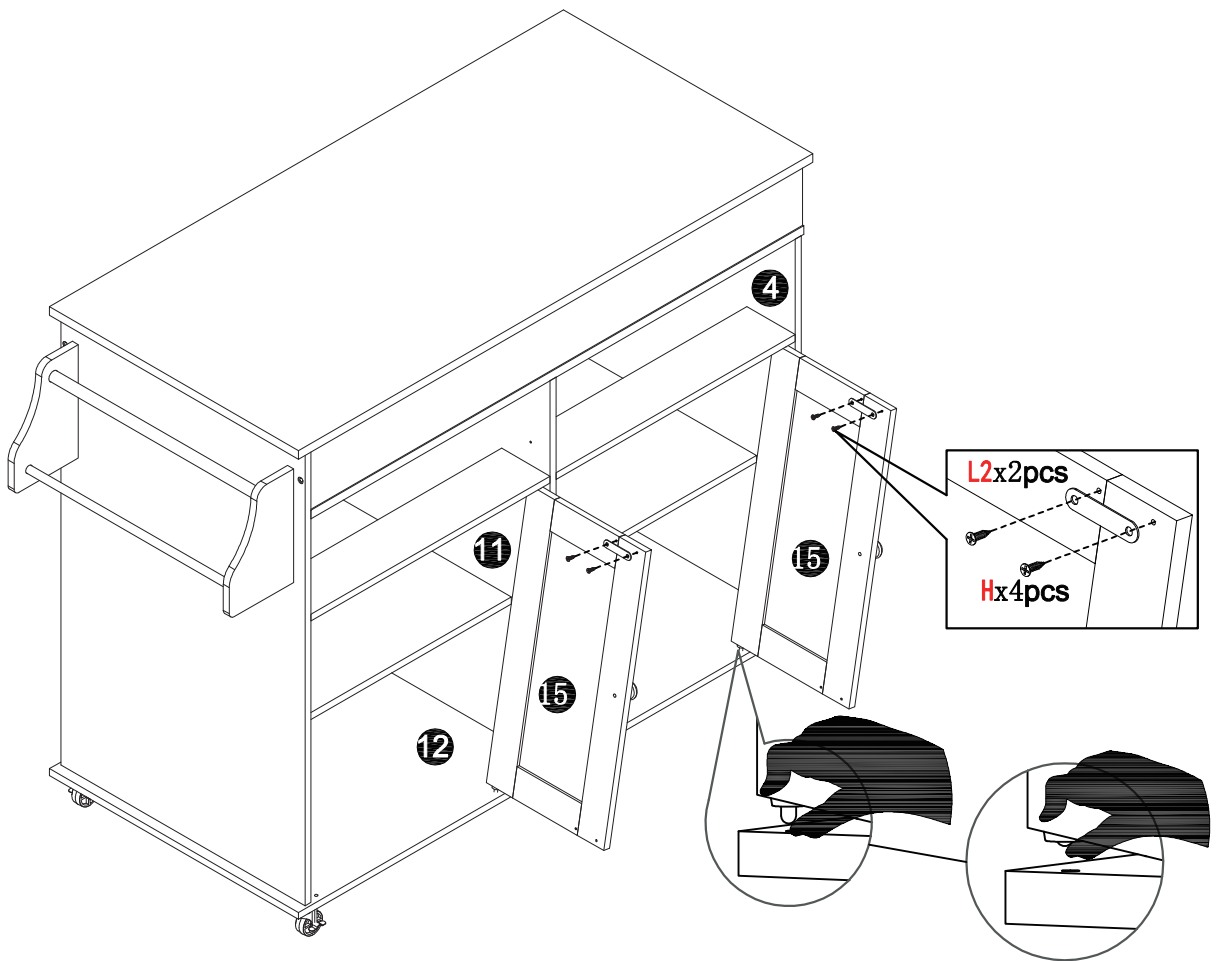
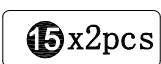
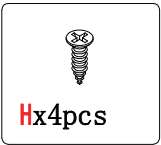
18



19



20



21

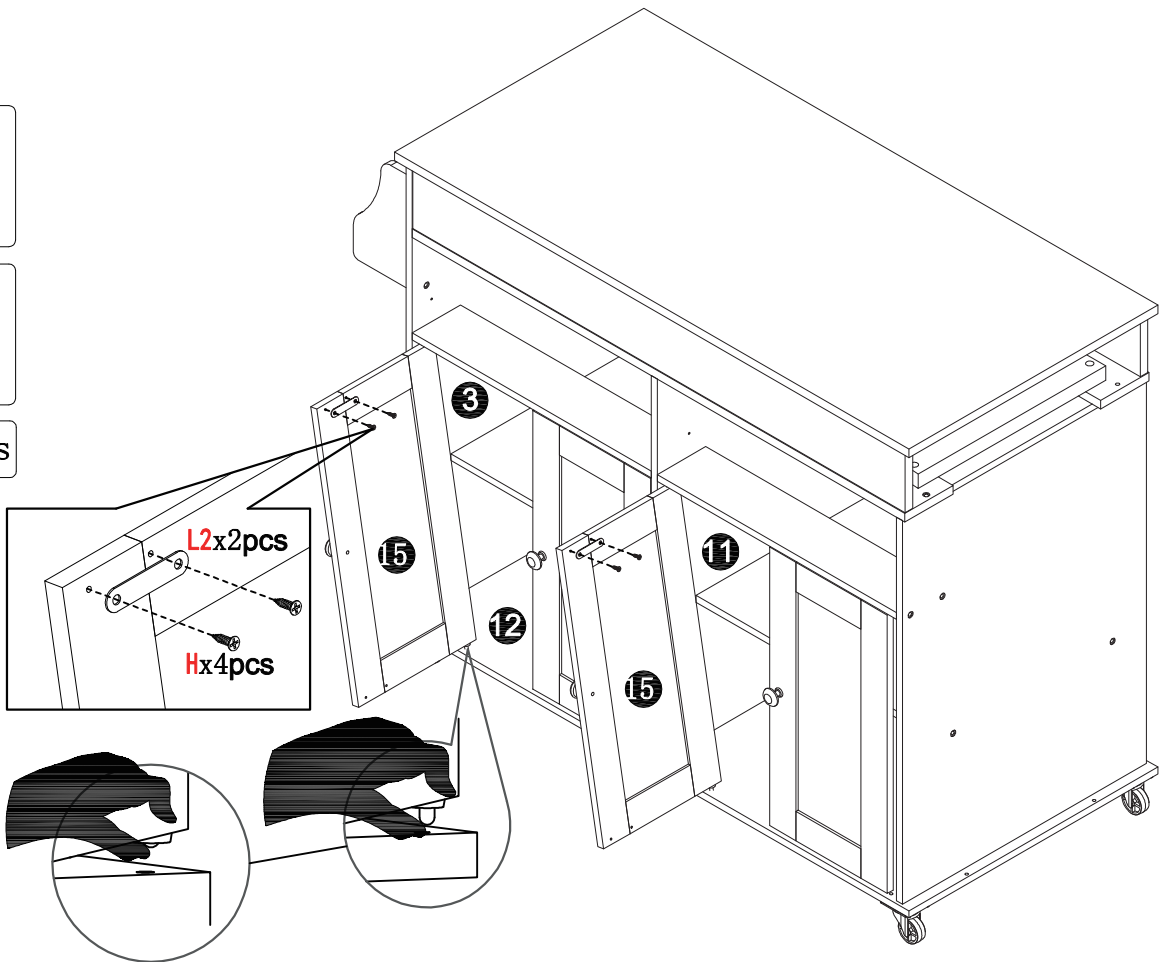


Hx4pcs



L2x2pcs

15x2pcs



22

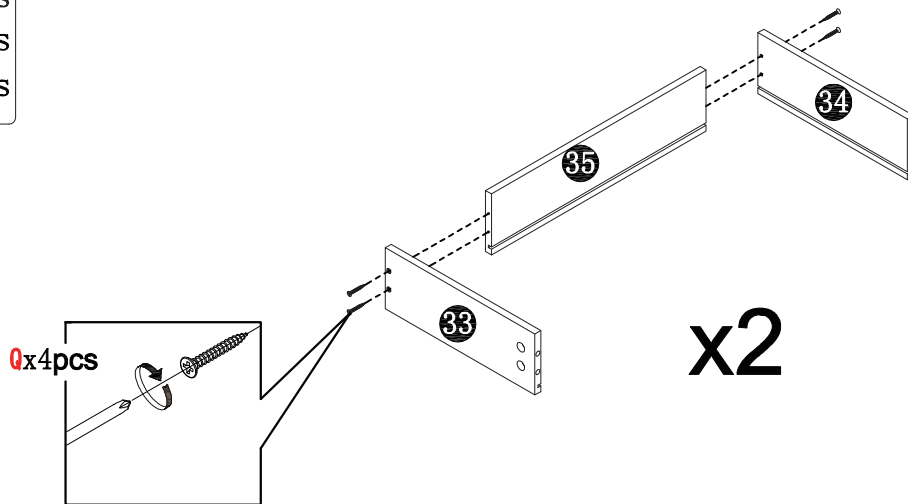


Qx8pcs

33x2pcs

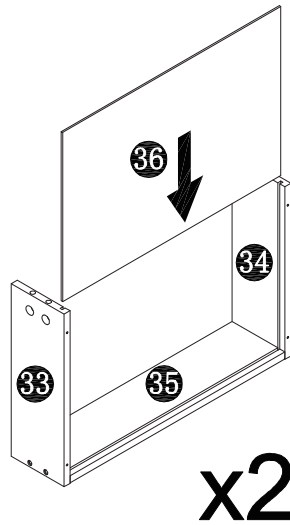
34x2pcs

35x2pcs

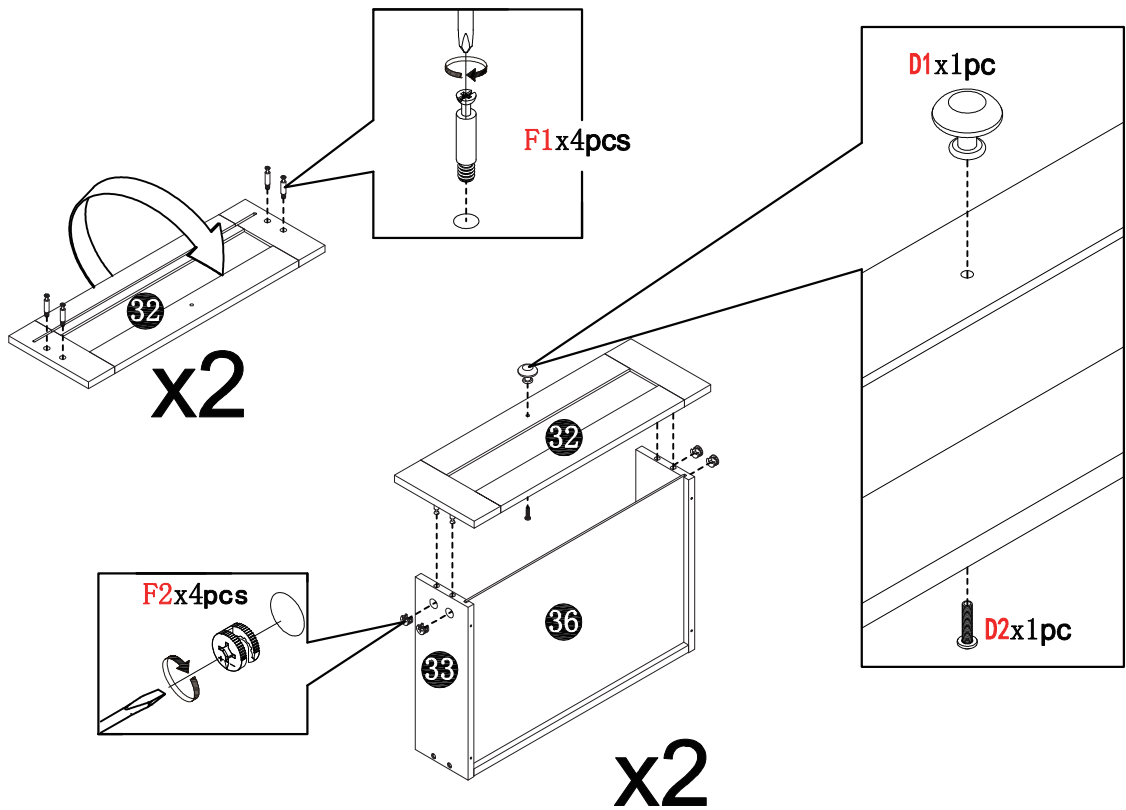
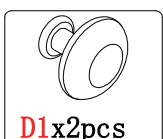
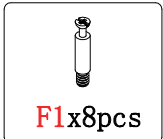


23

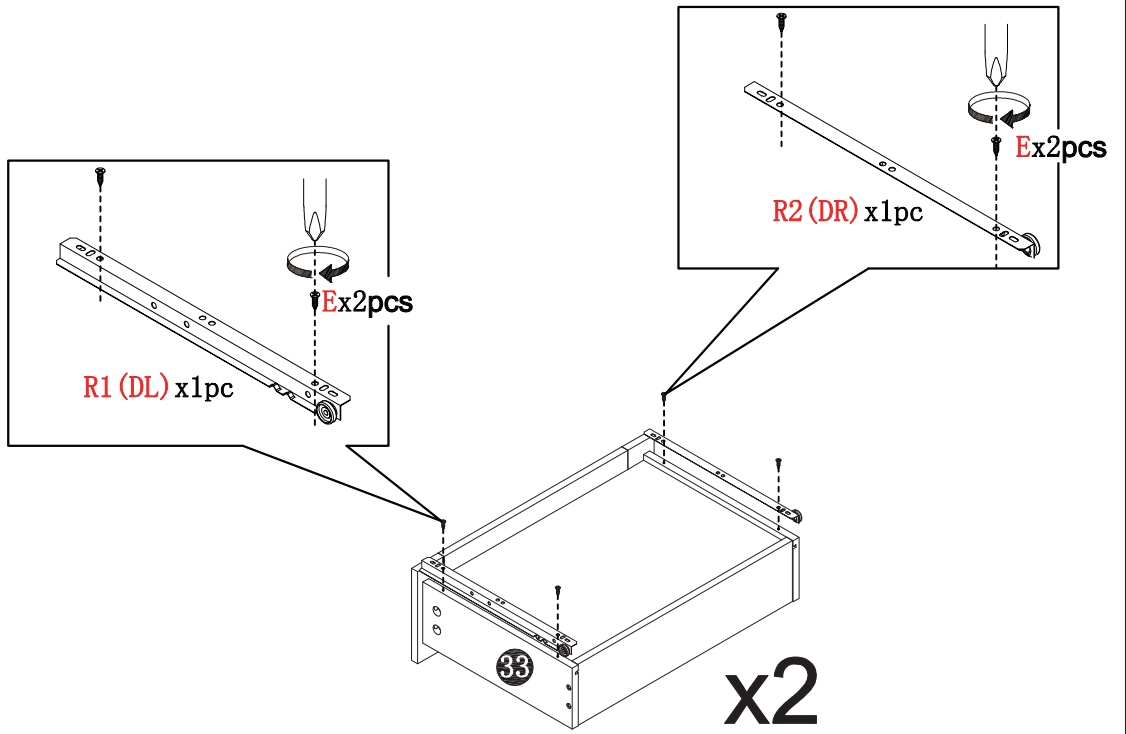
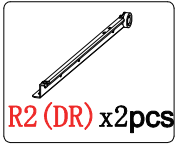
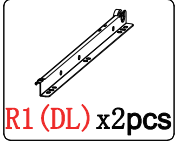
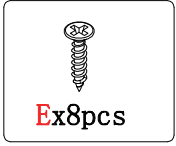
36x2pcs



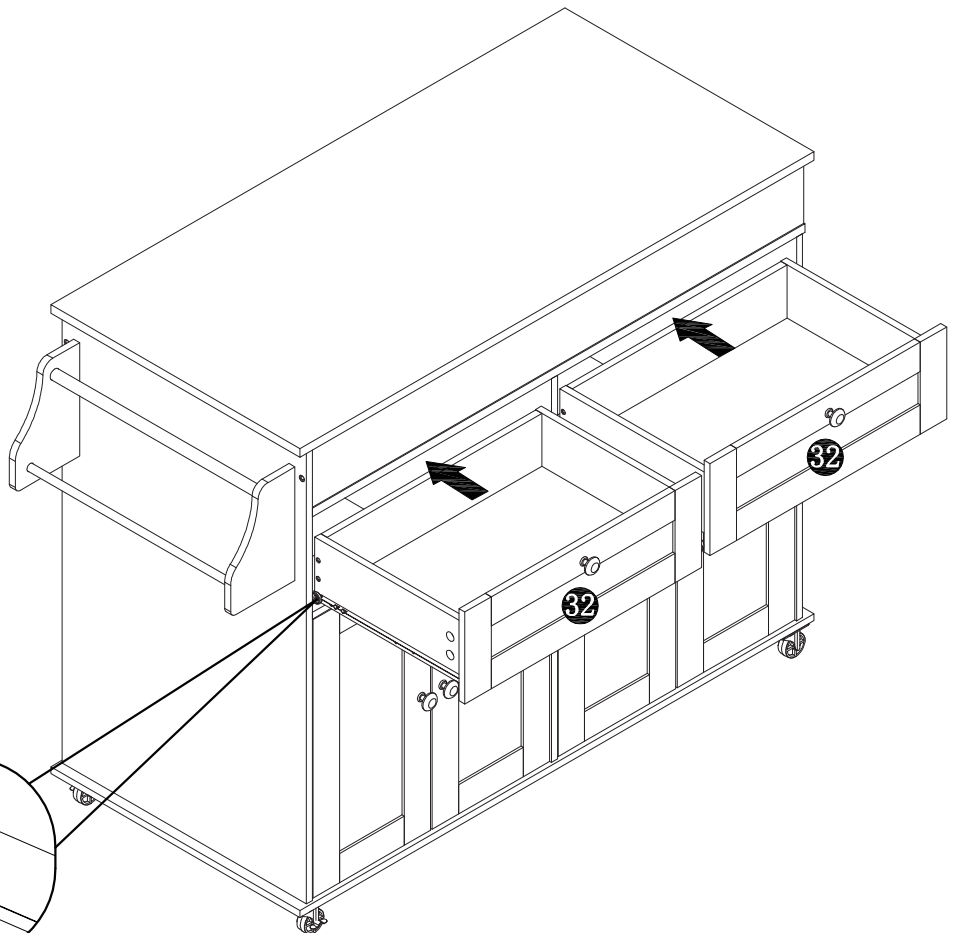
24



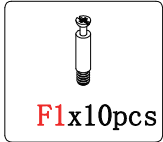
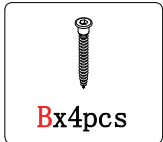
25



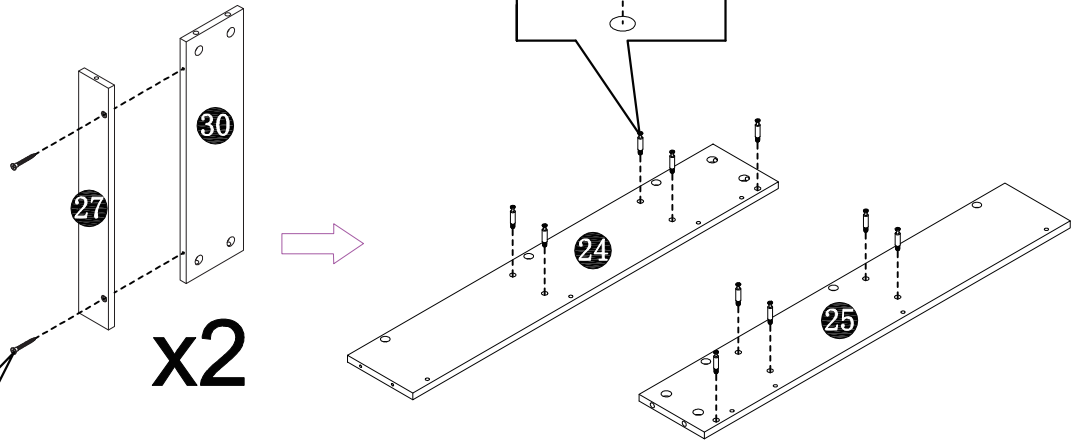
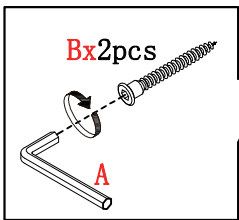
26



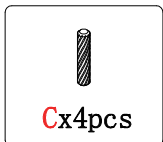
27



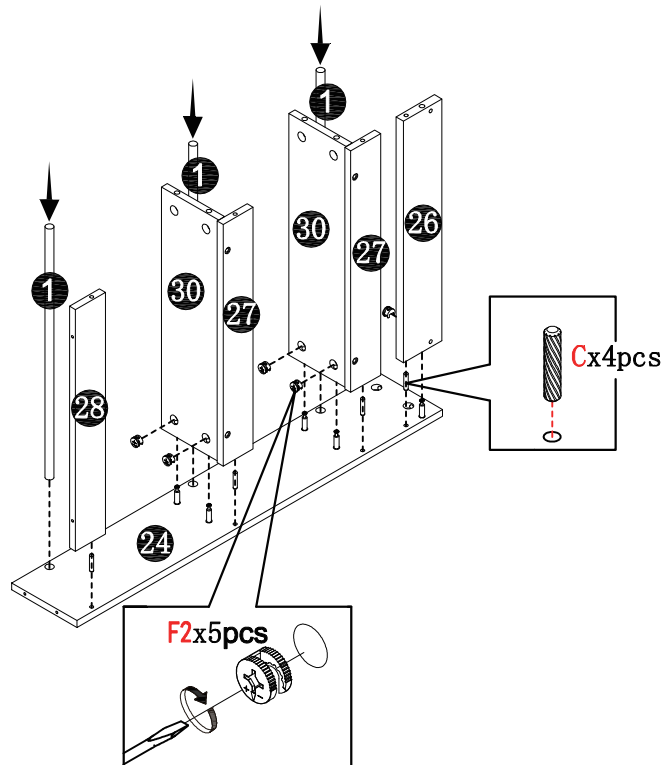
- 24x1pc
- 25x1pc
- 27x2pcs
- 30x2pcs



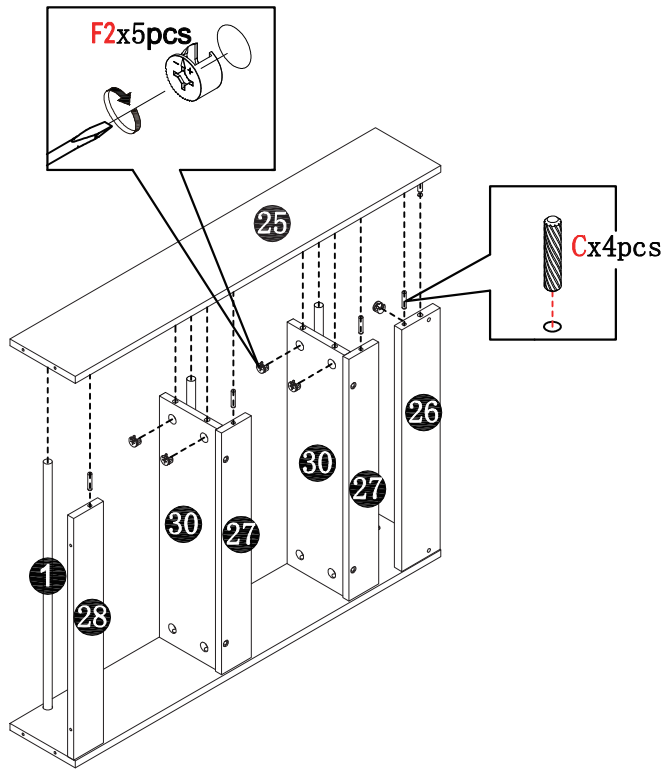
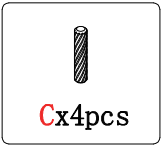
28



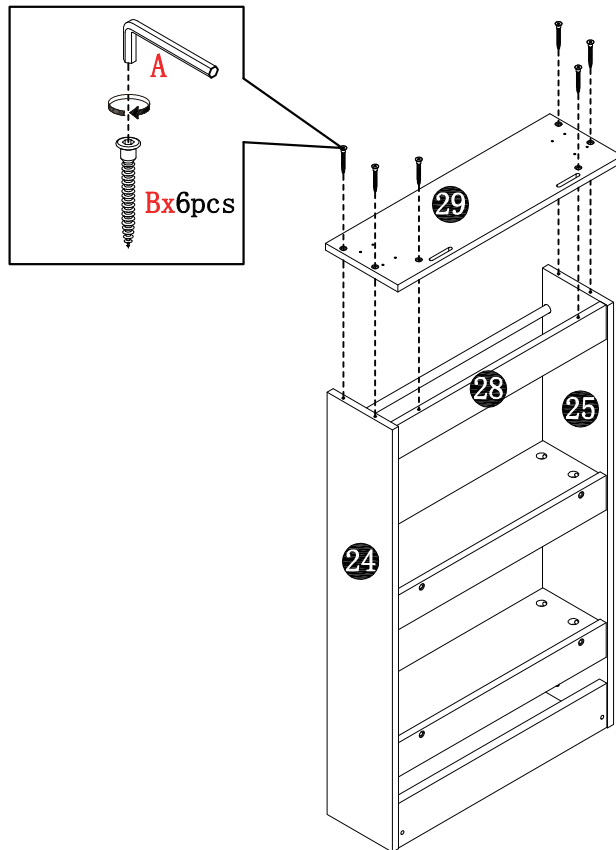
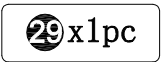
- 1x3pcs
- 24x1pc
- 26x1pc
- 27x2pcs
- 28x1pc
- 30x2pcs



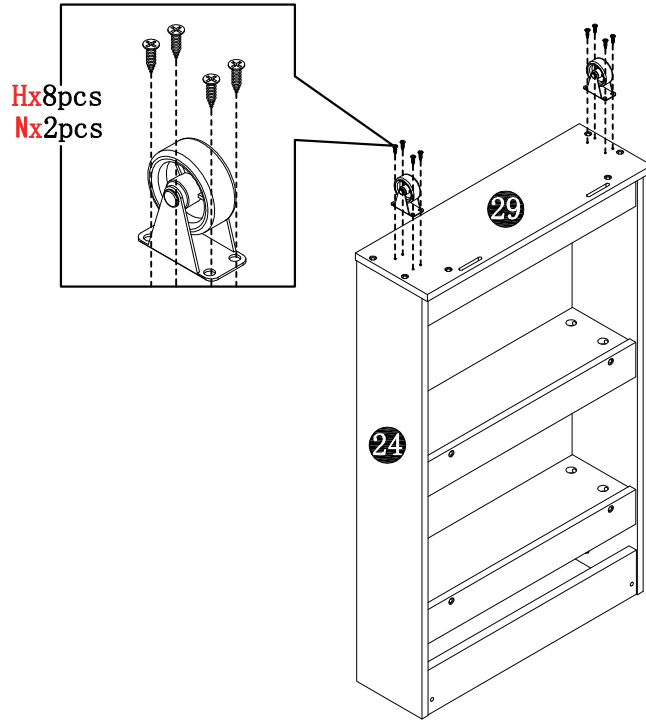
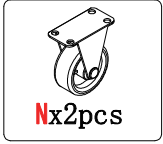
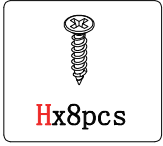
29



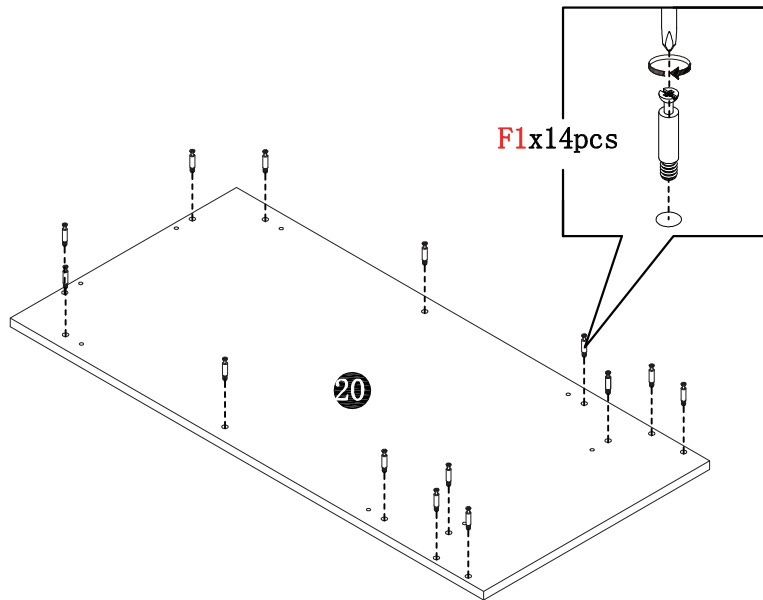
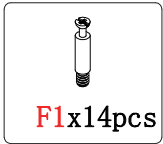
30



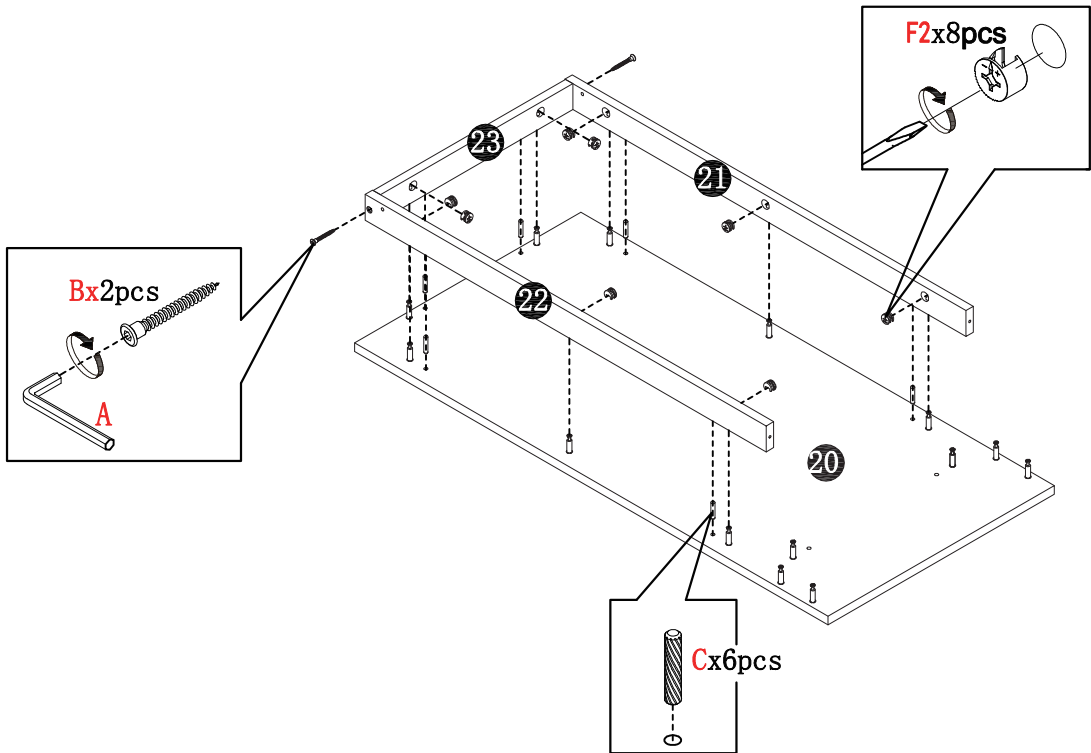
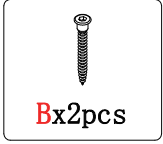
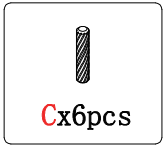
31



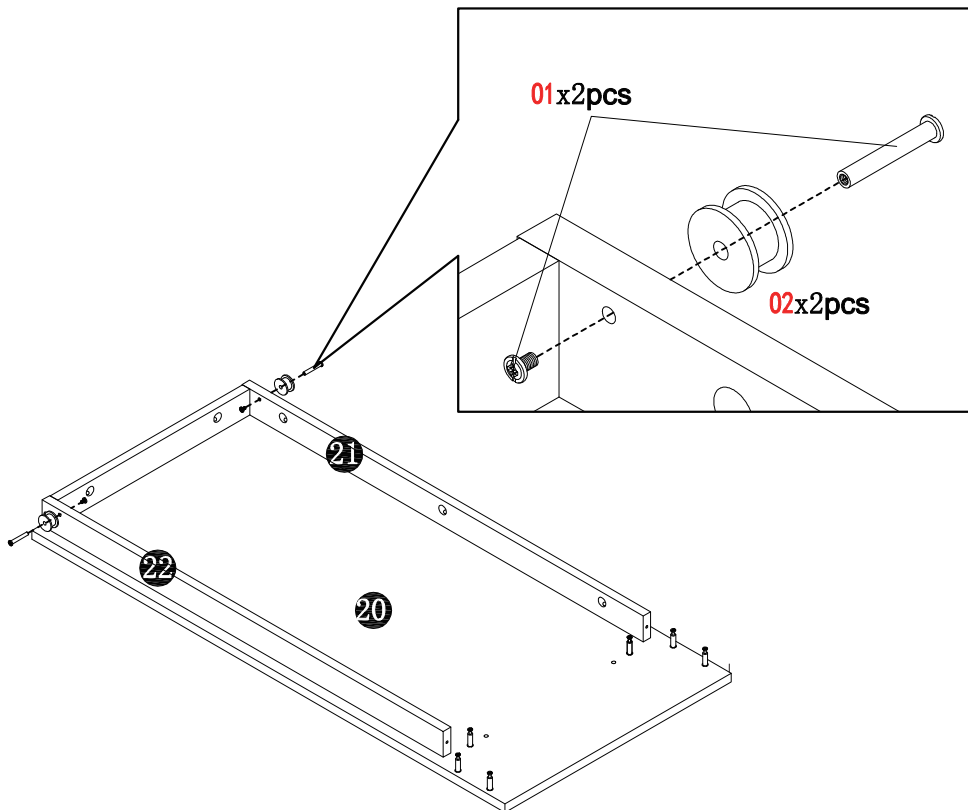
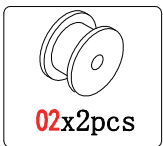
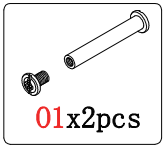
32



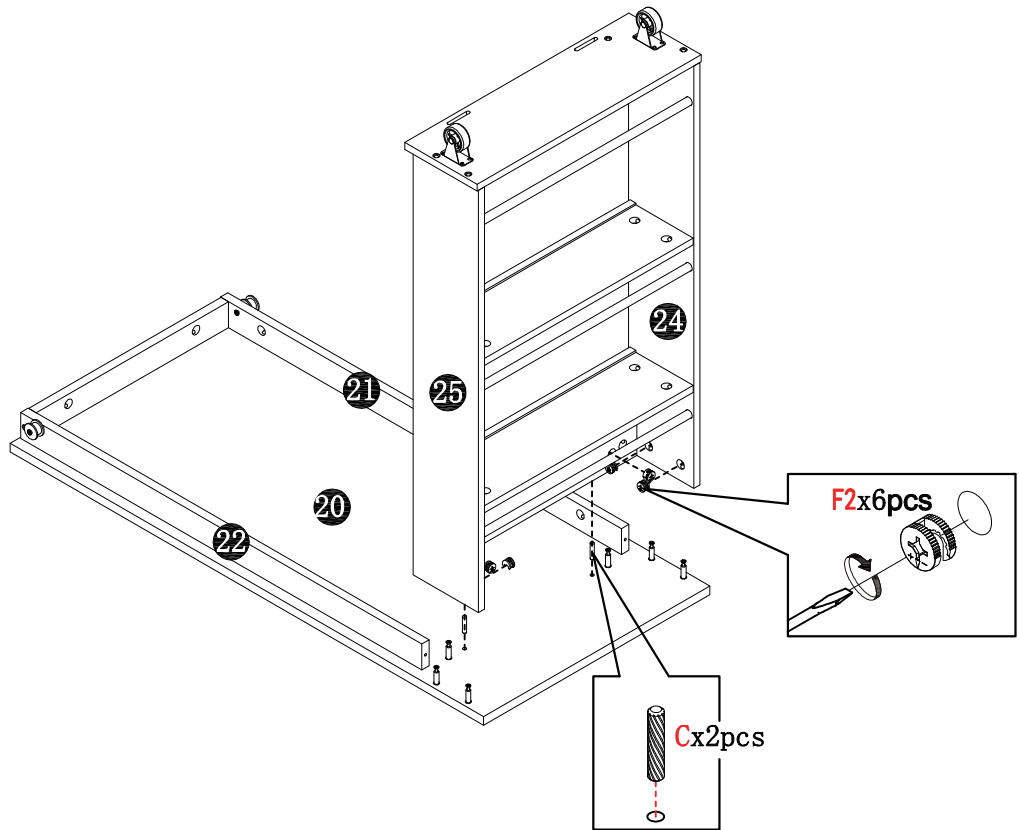
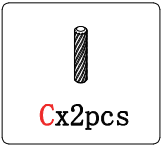
33



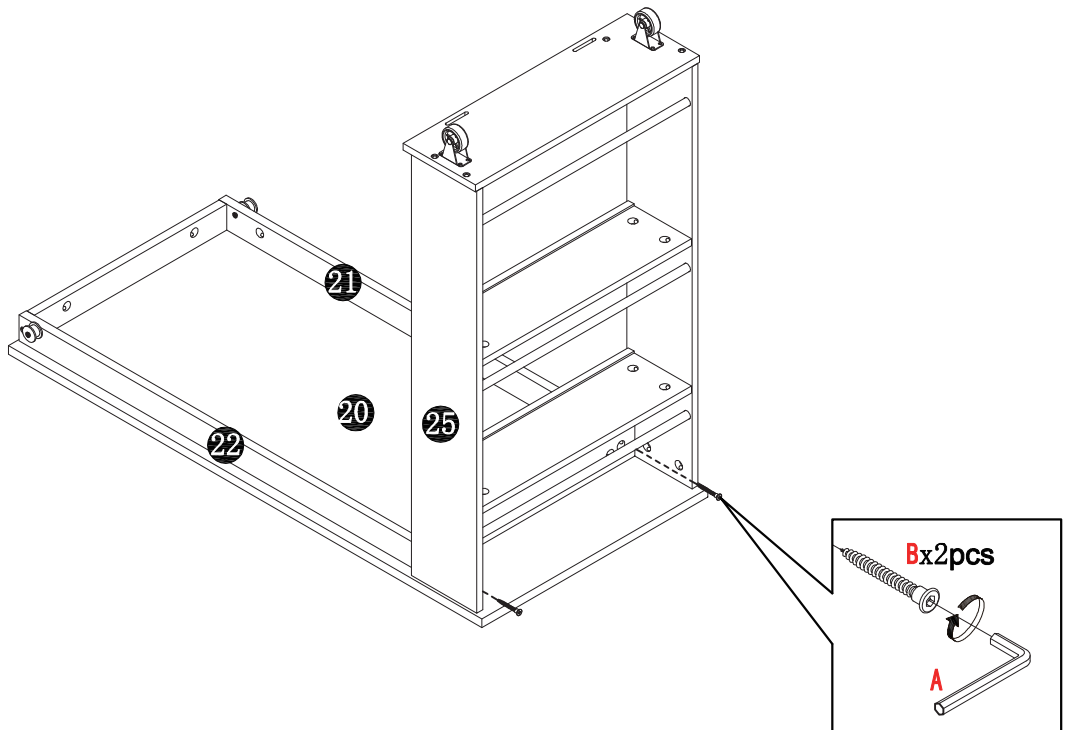
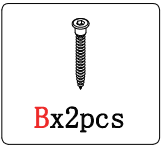
34



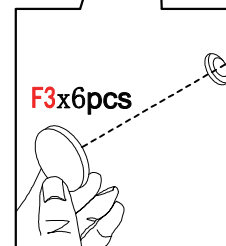
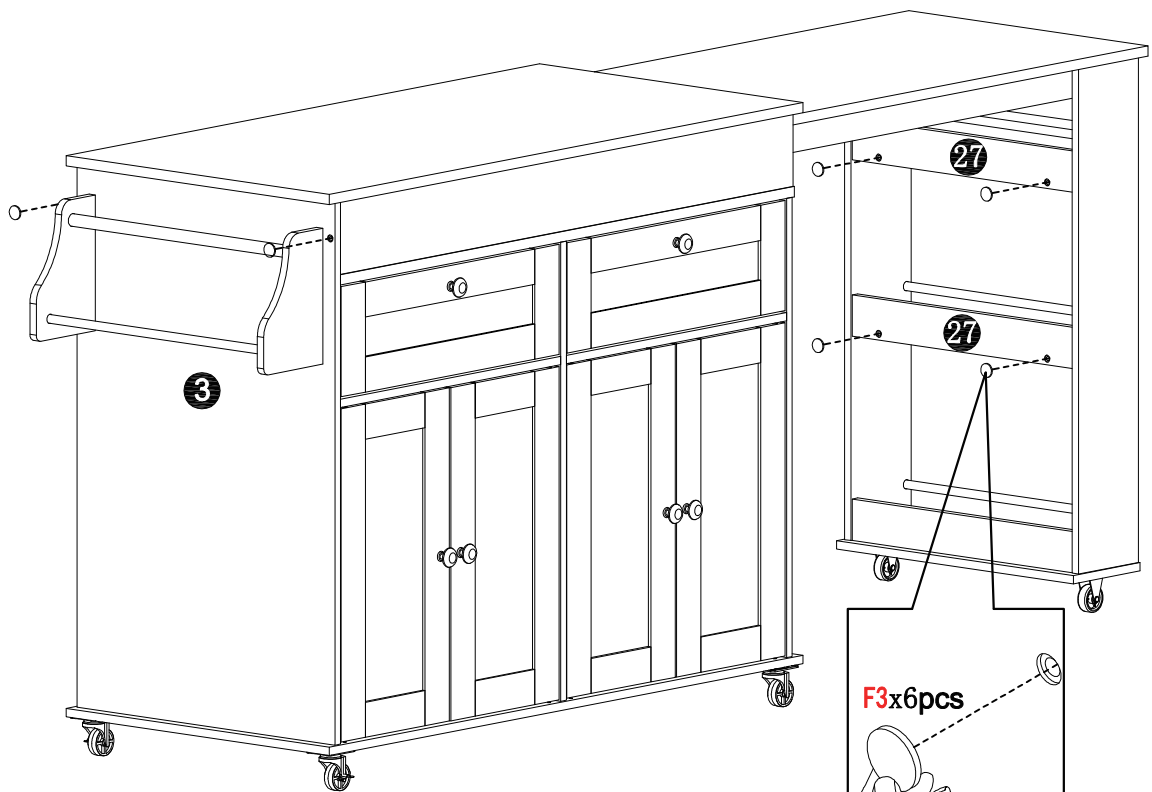
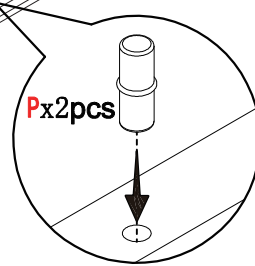
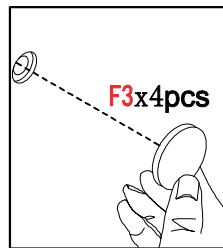
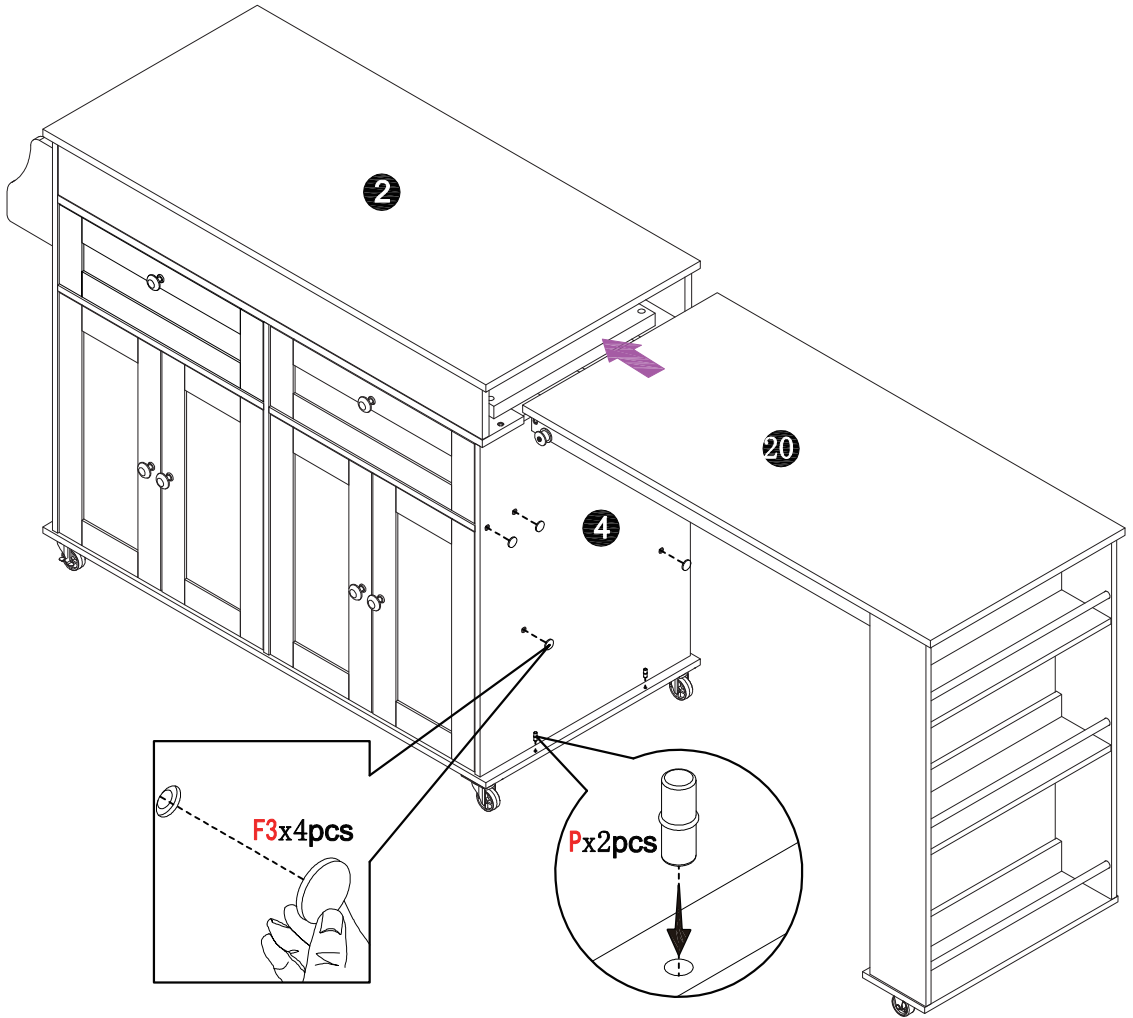
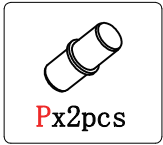
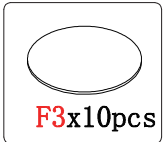
35



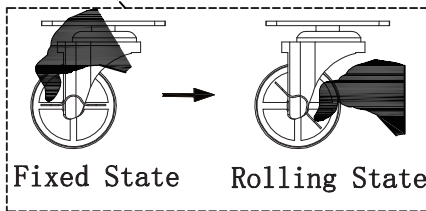
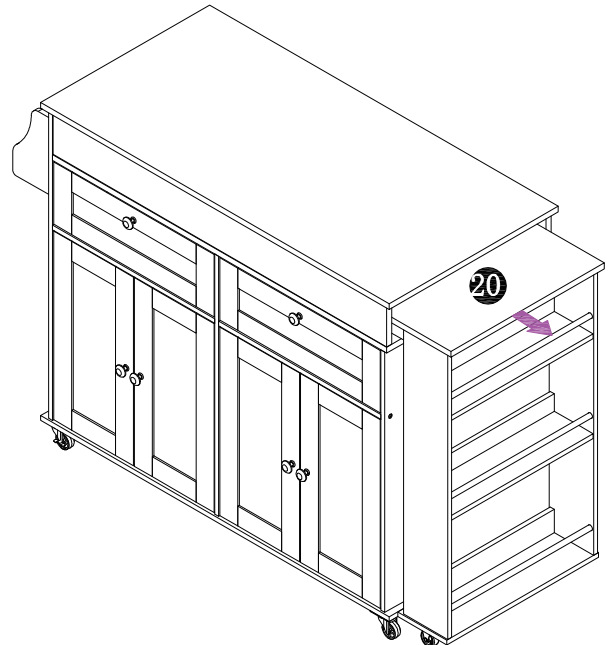
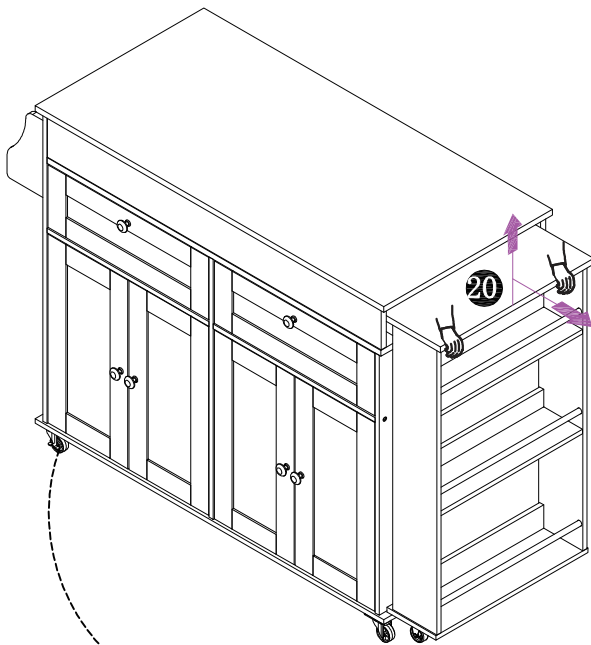
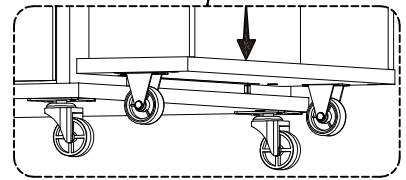
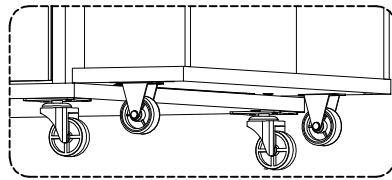
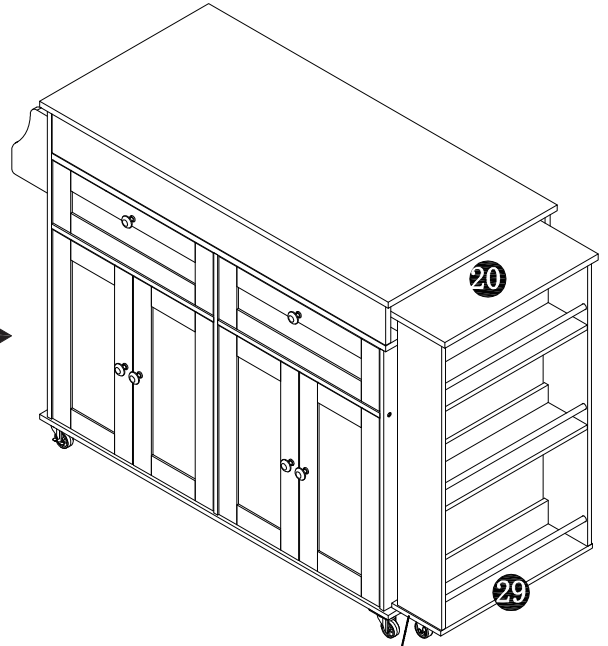
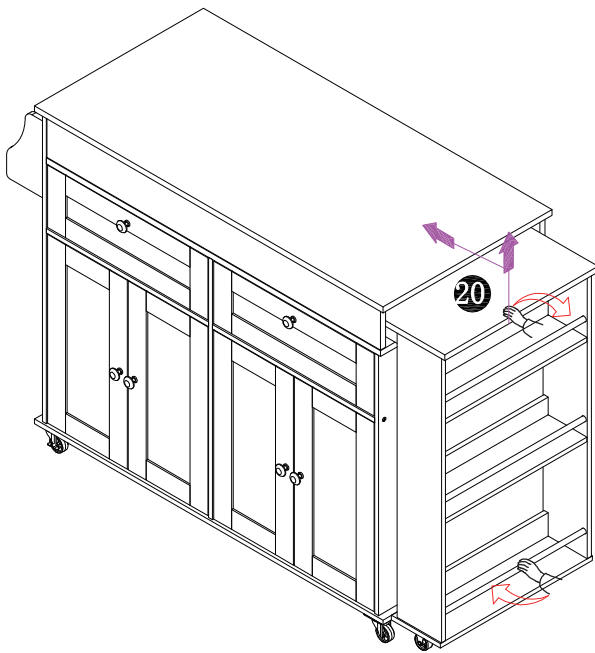
36



37



38



Fixed State Rolling State

If you have any questions, please contact our customer care center, Our contact details are below:

US


 001-877-644-9366

 customerservice@aosom.com

Imported by Aosom LLC
7777 Center Ave. Suite 430
Huntington Beach, CA 92647-9998 USA
MADE IN CHINA

If you have any questions, please contact our customer care center, Our contact details are below:


CA

 416-792-6088

 customerservice@aosom.ca

Imported by Aosom Canada Inc.
Unit 33-1 Sparks Avenue, North York, Ontario,
Canada
M2H 2W1
MADE IN CHINA

Si vous avez la moindre question, veuillez contacter notre centre d'assistance à la clientèle, Nos coordonnées sont les suivantes:


 416-792-6088

 customerservice@aosom.ca

Importé par Aosom Canada Inc.
Unité 33-1 Sparks Avenue, North York, Ontario,
Canada M2H 2W1
Fabriqué en Chine

Si tiene alguna pregunta, comuníquese con nuestro Centro de Atención al Cliente, Nuestros datos de contacto son los siguientes:


ES

 0034-931294512

 atencioncliente@aosom.es

IMPORTADOR/Fabricante/REP:
SPANISH AOSOM, S.L.
C/ROC GROS, Nº15.08550, ELS HOSTALET DE
BALENYÀ, SPAIN.
B66295775
HECHO EN CHINA


Se tiver alguma dúvida, por favor contacte o nosso Centro de Atendimento ao Cliente, Os nossos dados de contacto são os seguintes:

 0034-931294512

 info@aosom.pt.

Si vous avez la moindre question, veuillez contacter notre centre d'assistance à la clientèle, Nos coordonnées sont les suivantes:

FR

 0033-1-84166106

 aosom@mhfrance.fr

Importé par/Fabricant/REP:
MH FRANCE
2 Rue Maurice Hartmann
92130 Issy Les Moulineaux
France
FABRIQUÉ EN CHINE



FR

**DONNEZ
OU
RECYCLEZ**



ASSOCIATION

OU



LIVRAISON

OU



DÉCHÈTERIE

Adresses sur quefairedemesdechets.fr

If you have any questions, please contact our customer care center, Our contact details are below:

UK

 0044-800-240-4004

 enquiries@mhstar.co.uk

IMPORTER ADDRESS:
MH STAR UK LTD
1 Northampton Cross Logistics Park
Northampton Cross Road
Northampton
Nn4 9FH
Tel: 0800 240 4050
enquiries@mhstar.co.uk
MADE IN CHINA

Wenn Sie Fragen haben, wenden Sie sich bitte an unser Kundendienstzentrum, Unsere Kontaktdaten stehen unten:

DE


 0049-0(40)-87408465

 service@aosom.de

ADRESSE DES IMPORTEURE/Hersteller/REP:
MH Handel GmbH
Wendenstraße 309
D-20537 Hamburg
Germany
IN CHINA HERGESTELLT

In caso di dubbio, si prega di contattare il nostro centro assistenza clienti, I nostri dettagli di contatto sono di seguito:

IT

 0039-0249471447

 clienti@aosom.it

IMPORTATO DA/Produttore/REP:
AOSOM Italy srl
Centro Direzionale Milanofiori
Strada 1 Palazzo F1
20057 Assago (MI)
P.I.: 08567220960
FATTO IN CINA

Importator/Producător/REP:

RO

Aosom Romania SRL
Str. Barbu Mumuleanu, nr. 30-32
Bucuresti, Sector 2
Tel: +40 312294730
clienti@aosom.ro
Fabricat in China