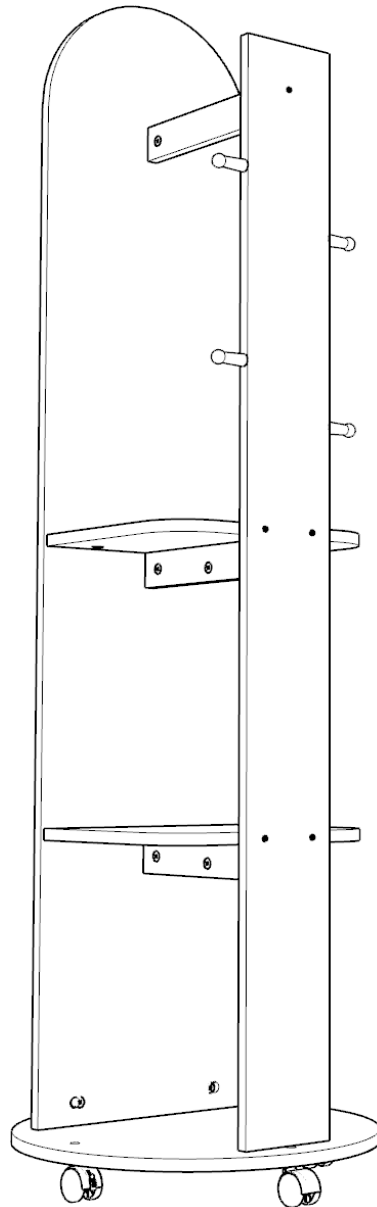




IN251200358V01_GL

83D-221V00



7
STEPS


0.5 HR



EN_IMPORTANT, RETAIN FOR FUTURE REFERENCE: READ CAREFULLY.

FR_IMPORTANT: A LIRE ATTENTIVEMENT ET À CONSERVER POUR CONSULTATION ULTÉRIEURE.

ES_IMPORTANTE, LEA Y GUARDE PARA FUTURAS REFERENCIAS.

PT_IMPORTANTE, RETER PARA REFERÊNCIA FUTURA: LEIA ATENTAMENTE.

DE_WICHTIG! SORFGFÄLTIG LESEN UND FÜR SPÄTERES NACHSCHLAGEN AUFBEWAHREN.

IT_IMPORTANTE! CONSERVARE IL PRESENTE MANUALE PER FUTURO RIFERIMENTO E LEGGERLO ATTENTAMENTE.

EN**WARNING: GLASS - FRAGILE - HANDLE WITH CARE**

- An incorrectly fixed mirror may cause damage to the item or your property.
- CAUTION: this item may be heavy. Seek assistance if necessary
- Do not strike the glass with hard or pointed items

CARE INSTRUCTIONS:

Wipe clean with a soft, damp cloth and dry immediately. Do not use harsh or abrasive cleaners or scouring pads.

FR**ATTENTION: VERRE - FRAGILE - À MANIPULER AVEC PRÉCAUTION**

- Un miroir mal fixé peut endommager l'article ou votre propriété.
- ATTENTION : cet article peut être lourd. Demandez de l'aide si nécessaire.
- Ne frappez pas le verre avec des objets durs ou pointus.

Consignes d'entretien :

Nettoyer avec un chiffon doux et humide et sécher immédiatement. N'utilisez pas de nettoyeurs agressifs ou abrasifs ni de tampons à récurer.

ES**ADVERTENCIA: VIDRIO - FRÁGIL - MANIPULAR CON CUIDADO**

- Un espejo mal fijado puede causar daños al artículo o a su propiedad.
- PRECAUCIÓN: este artículo puede ser pesado. Busque ayuda si es necesario.
- No golpee el vidrio con objetos duros o puntiagudos.

INSTRUCCIONES DE CUIDADO:

Limpie el espejo con un paño suave y humedecido y séquelo inmediatamente. No utilice limpiadores ásperos o abrasivos ni estropajos para limpiarlo.

PT**ADVERTÊNCIA: VIDRO - FRÁGIL - MANIPULAR COM CUIDADO**

- Um espelho fixado incorretamente pode causar danos ao item ou à sua propriedade.
- CUIDADO: este item pode ser pesado. Procure ajuda se necessário.
- Não bata no vidro com objetos duros ou pontiagudos.

INSTRUÇÕES DE CUIDADO:

Limpar o espelho com um pano macio e húmido e secá-lo imediatamente. Não utilizar produtos de limpeza ásperos ou abrasivos ou esfregões para o limpar.

DE**ACHTUNG: GLAS - ZERBRECHLICH - MIT VORSICHT HANDHABEN**

- Ein falsch befestigter Spiegel kann das Produkt oder Ihr Eigentum beschädigen.
- VORSICHT: Dieser Artikel kann schwer sein. Holen Sie sich bei Bedarf Hilfe.
- Schlagen Sie nicht mit harten oder spitzen Gegenständen auf das Glas.

PFLEGEHINWEISE:

Wischen Sie den Spiegel mit einem weichen, feuchten Tuch ab und trocknen Sie ihn sofort. Verwenden Sie keine scharfen oder scheuernden Reinigungsmittel oder Scheuerschwämme.

IT**AVVERTENZA: VETRO - FRAGILE - MANEGGIARE CON CURA**

- Uno specchio fissato in modo errato può causare danni all'articolo o alla tua proprietà.
- ATTENZIONE: questo articolo può essere pesante. Chiedi assistenza se necessario.
- Non colpire il vetro con oggetti duri o appuntiti.

ISTRUZIONI PER LA CURA:

Pulire con un panno morbido e umido e asciugare immediatamente. Non utilizzare detergenti aggressivi o abrasivi o spugne abrasive.

PL**OSTRZEŻENIE: SZKŁO – DELIKATNE – OBCHODZIĆ SIĘ Z NIM OSTROŻNIE**

- Nieprawidłowo zamocowane lustro może spowodować uszkodzenie produktu lub mienia.
- UWAGA: produkt może być ciężki. W razie potrzeby poproś o pomoc.
- Nie uderzaj w szkło twardymi lub ostrymi przedmiotami.

INSTRUKCJA PIELEGNACJI:

Wytrzyj miękką, wilgotną ściereczką i natychmiast wytrzyj do sucha. Nie używaj silnych lub ściernych środków czyszczących ani gąbek do szorowania.

RO**AVERTISMENT: STICLĂ - FRAGIL - MANIPULAȚI CU GRIJĂ**

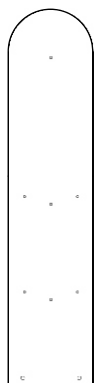
- O oglindă fixată incorect poate provoca deteriorarea articolului sau a proprietății dvs.
- ATENȚIE: acest articol poate fi greu. Solicitați ajutor dacă este necesar.
- Nu loviți sticla cu obiecte dure sau ascuțite.

INSTRUCTIUNI DE ÎNGRIJIRE:

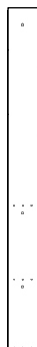
Ștergeți cu o cârpă moale și umedă și uscați imediat. Nu utilizați detergenți puternici sau abrazivi sau bureți de curățat.

PARTS

A x1



B x1



C-1 x2



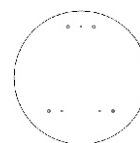
C-2 x1



D-1 x2

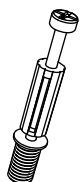


E x1



HARDWARE

1 x18
+1(spare)



2 x18
+1(spare)



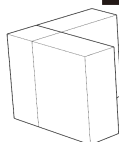
3 x8
+1(spare)



4 x2



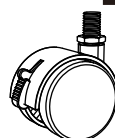
5 x2



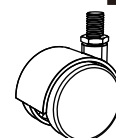
6 x4

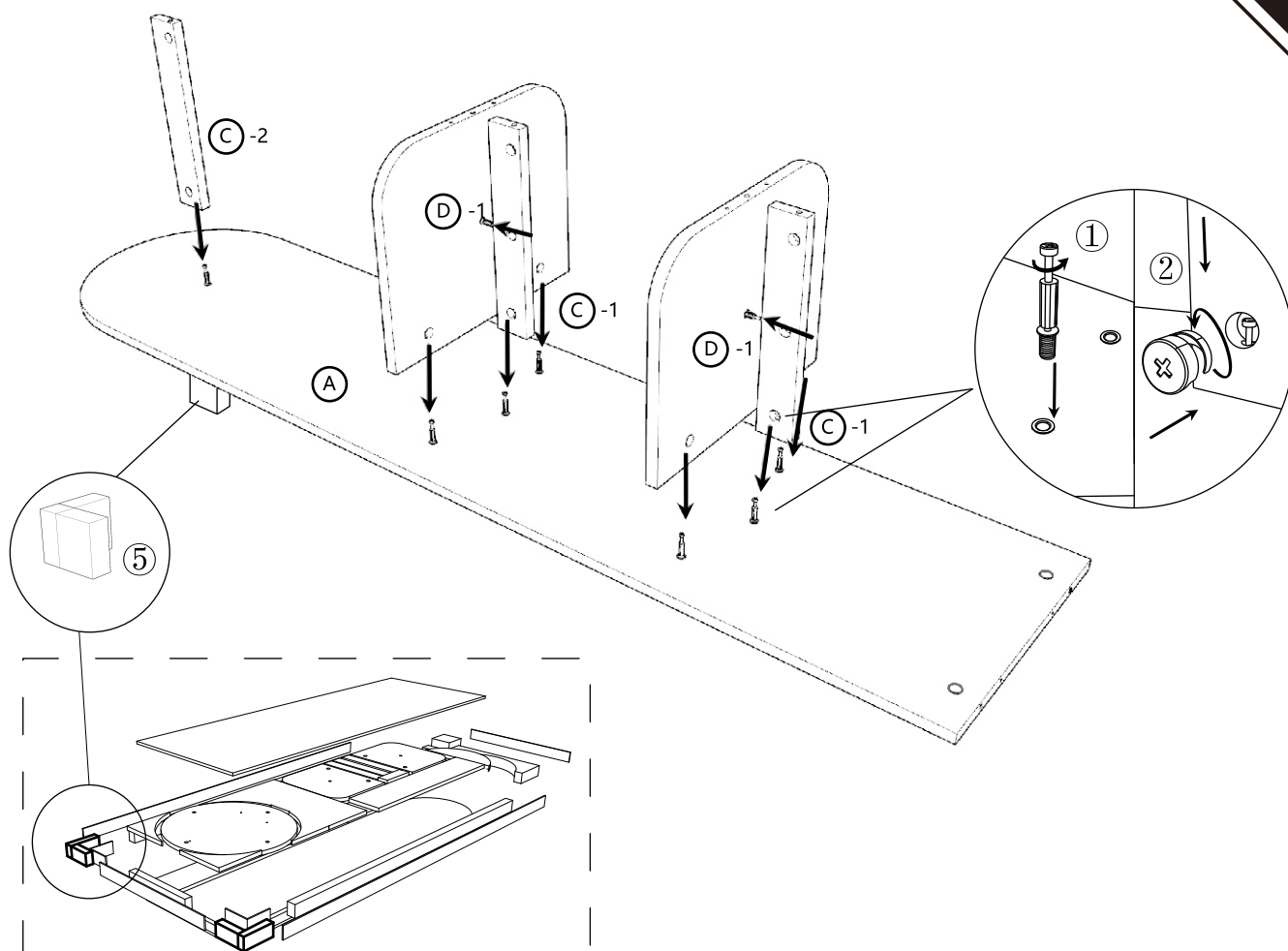
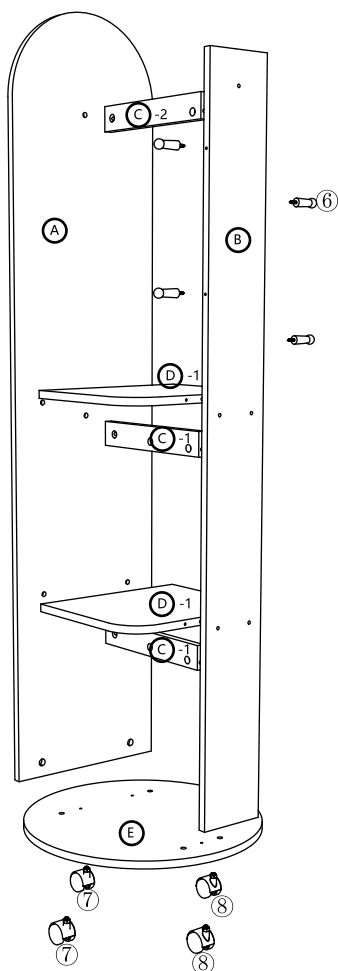


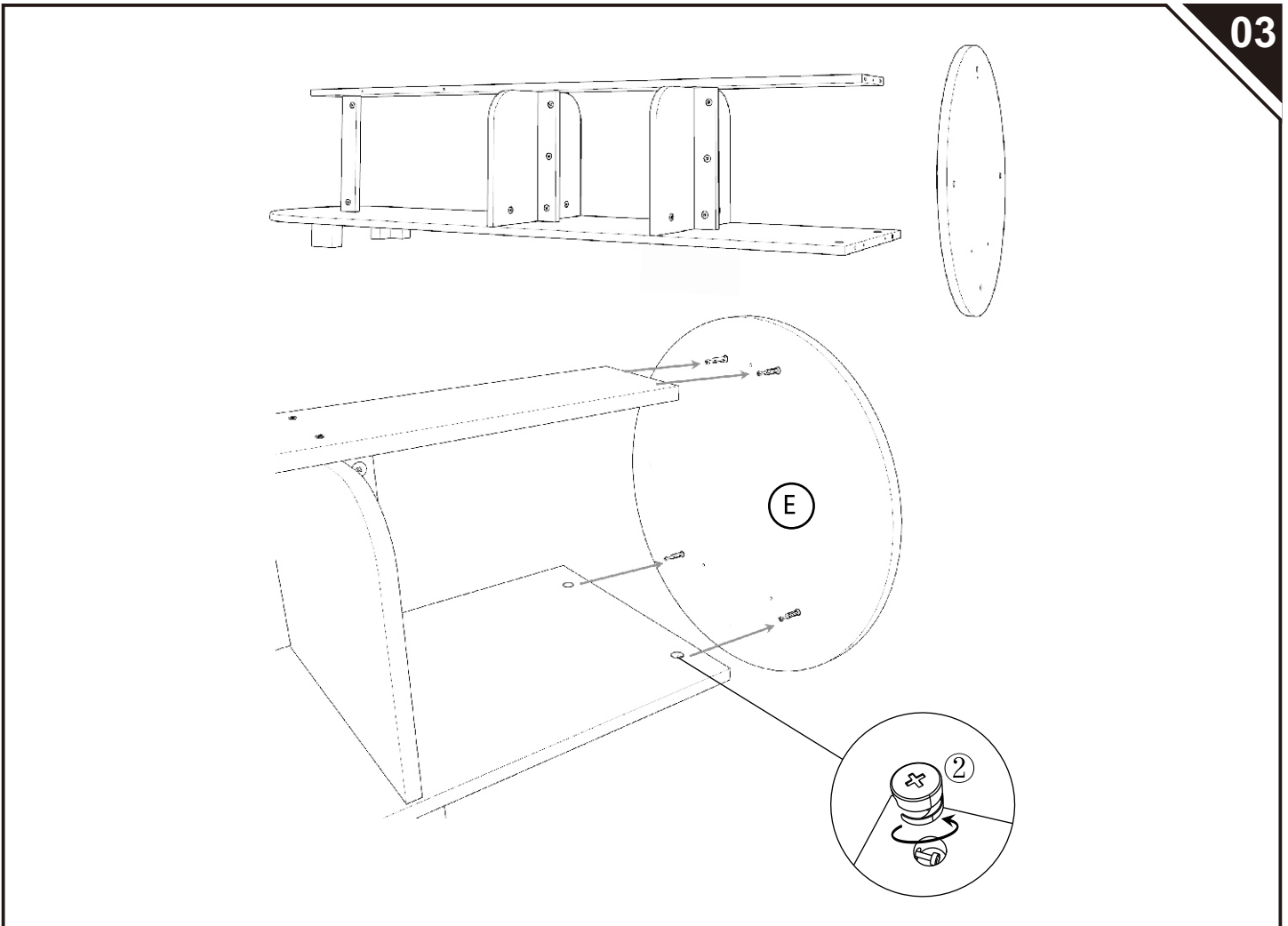
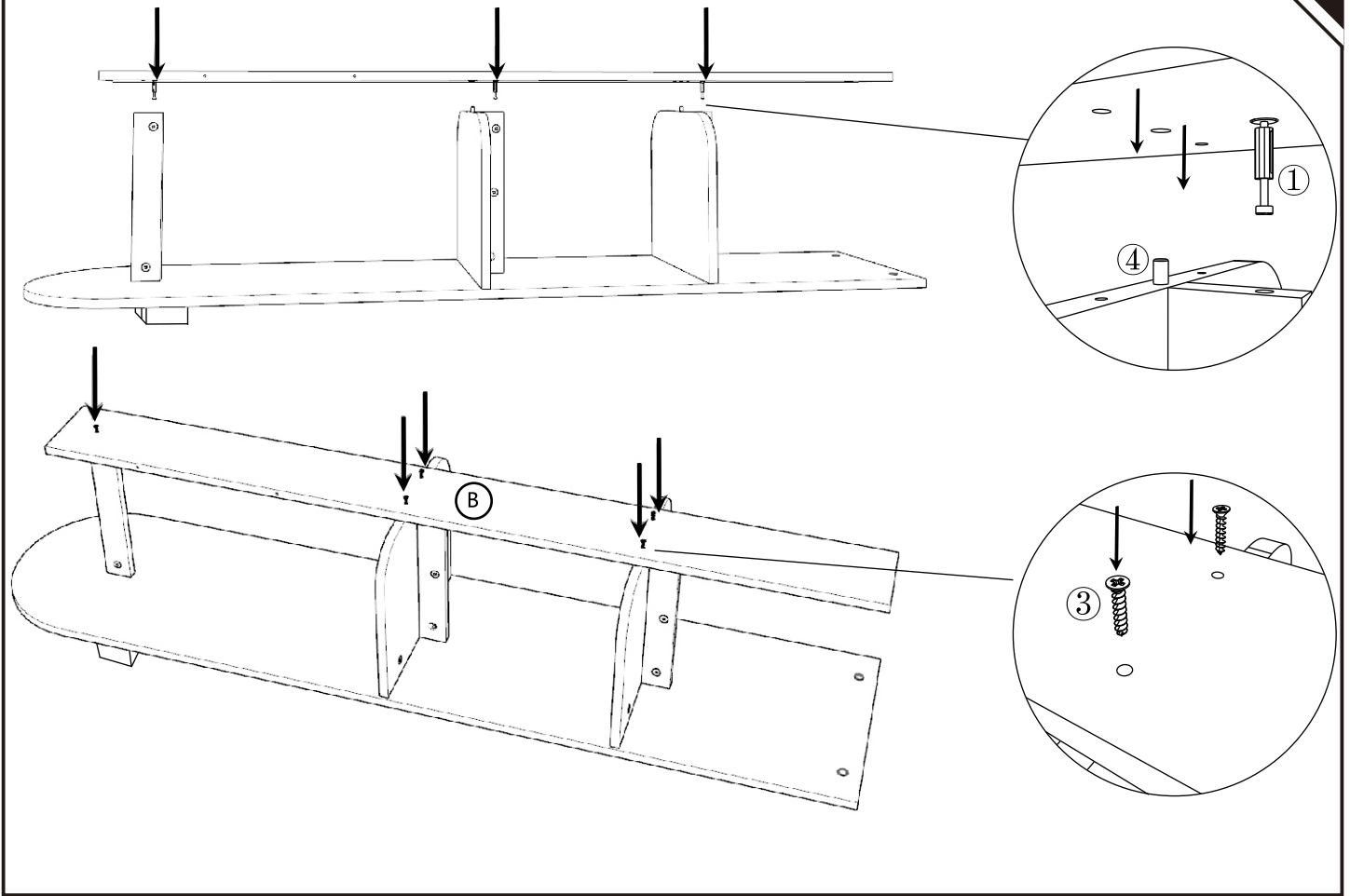
7 x2

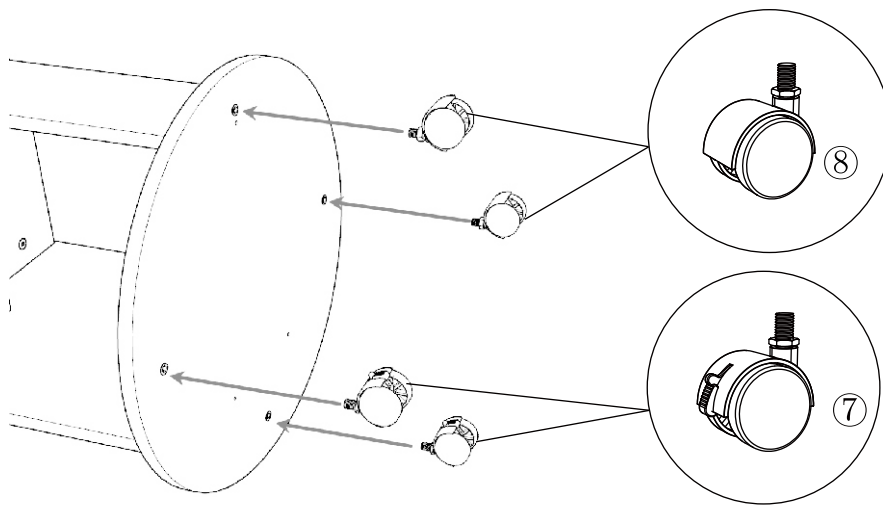
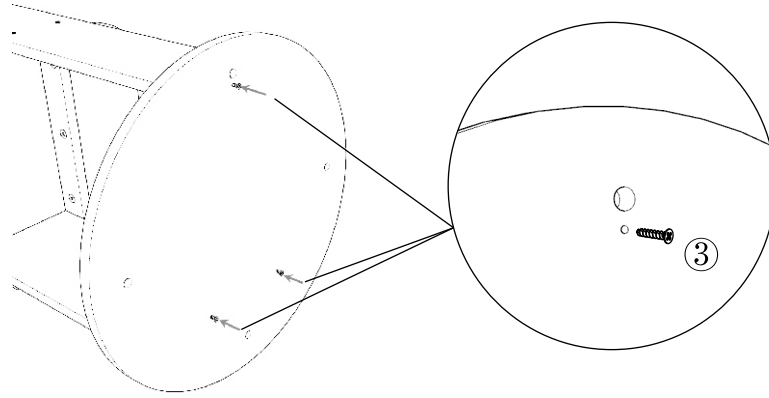


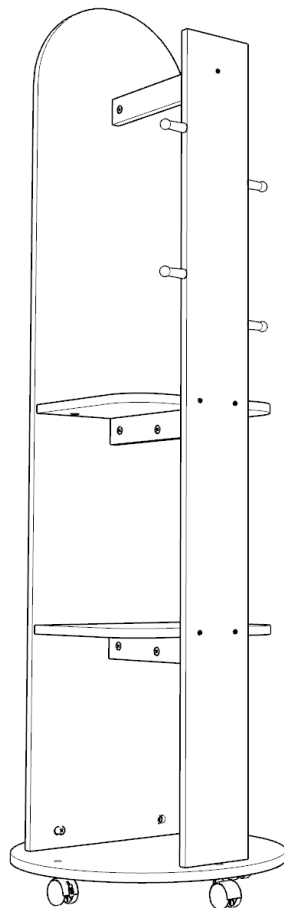
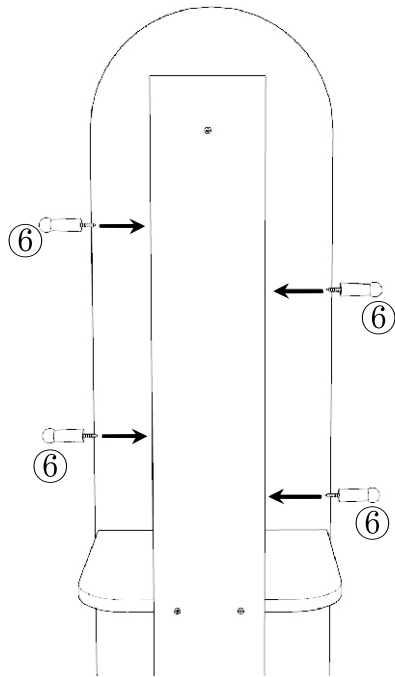
8 x2











If you have any questions, please contact our customer care center, Our contact details are below:

US


 001-877-644-9366

 customerservice@aosom.com

Imported by Aosom LLC
27150 SW Kinsman Rd Wilsonville, OR 97070 USA
MADE IN CHINA

If you have any questions, please contact our customer care center, Our contact details are below:


CA

 416-792-6088

 customerservice@aosom.ca

Imported by Aosom Canada Inc.
7270 Woodbine Avenue, Unit 307, Markham,
Ontario Canada L3R 4B9
MADE IN CHINA

Si vous avez la moindre question, veuillez contacter notre centre d'assistance à la clientèle, Nos coordonnées sont les suivantes:


 416-792-6088

 customerservice@aosom.ca

Importé par Aosom Canada Inc.
7270 Woodbine Avenue, unité 307,
Markham, Ontario Canada L3R 4B9
FABRIQUÉ EN CHINE

In caso di dubbio, si prega di contattare il nostro centro assistenza clienti, I nostri dettagli di contatto sono di seguito:

IT


 0039-0249471447

 clienti@aosom.it

IMPORTATO DA/Produttore/REP:
AOSOM Italy srl
Centro Direzionale Milanofiori
Strada 1 Palazzo F1
20057 Assago (MI)
P.I.: 08567220960
FATTO IN CINA

Si tiene alguna pregunta, comuníquese con nuestro Centro de Atención al Cliente, Nuestros datos de contacto son los siguientes:


ES

 0034-931294512

 atencioncliente@aosom.es

IMPORTADOR/Fabricante/REP:
SPANISH AOSOM, S.L.
C/ROC GROS, N°15.08550, ELS HOSTALET DE
BALENYÀ, SPAIN.
B66295775
HECHO EN CHINA

Se tiver alguma dúvida, por favor contacte o nosso Centro de Atendimento ao Cliente, Os nossos dados de contacto são os seguintes:

 0034-931294512

 info@aosom.pt.

IMPORTADOR/Fabricante/REP:
SPANISH AOSOM, S.L.
C.ROC GROS N.15, 08550. ELS HOSTALET DE
BALENYÀ
FEITO NA CHINA

If you have any questions, please contact our customer care center, Our contact details are below:

UK


 0044-800-240-4004

 enquiries@mhstar.co.uk

IMPORTER ADDRESS:
MH STAR UK Ltd
1 Northampton Cross Logistics Park
Northampton Cross Road
Northampton
NN4 9FH
MADE IN CHINA

Wenn Sie Fragen haben, wenden Sie sich bitte an unser Kundendienstzentrum, Unsere Kontaktdaten stehen unten:

DE


 0049-0(40)-87408465

 service@aosom.de

ADRESSE DES IMPORTEUR/Hersteller/REP:
MH Handel GmbH
Wendenstraße 309
D-20537 Hamburg
Germany
IN CHINA HERGESTELLT

Si vous avez la moindre question, veuillez contacter notre centre d'assistance à la clientèle, Nos coordonnées sont les suivantes:

FR

 0033-1-84166106

 aosom@mhfrance.fr

Importé par/Fabricant/REP:
MH FRANCE
2 Rue Maurice Hartmann
92130 Issy Les Moulineaux
France
FABRIQUÉ EN CHINE



FR

**DONNEZ
OU
RECYCLEZ**



OU



OU



ASSOCIATION

LIVRAISON

DÉCHÈTERIE

Adresses sur quefairedemesdechets.fr