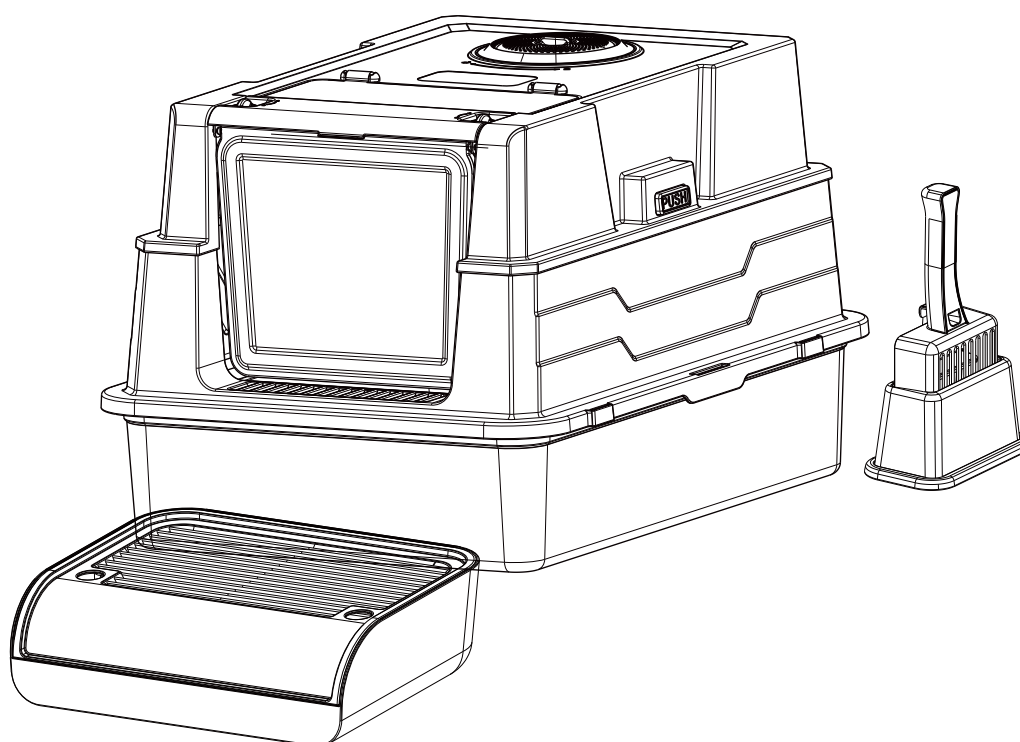


# PawHut

IN251200291V01\_GL

**D31-162V00**



**4**

STEPS



10 MIN

**EN\_IMPORTANT, RETAIN FOR FUTURE REFERENCE: READ CAREFULLY.**

**FR\_IMPORTANT: A LIRE ATTENTIVEMENT ET À CONSERVER POUR CONSULTATION ULTÉRIEURE.**

**ES\_IMPORTANTE, LEA Y GUARDE PARA FUTURAS REFERENCIAS.**

**DE\_WICHTIG! SORFGFÄLTIG LESEN UND FÜR SPÄTERES NACHSCHLAGEN AUFBEWAHREN.**

**IT\_IMPORTANTE! CONSERVARE IL PRESENTE MANUALE PER FUTURO RIFERIMENTO E  
LEggerlo ATTENTAMENTE.**

**PL\_WAŻNE, PRZECHOWAJ DO WYKORZYSTANIA W PRZYSZŁOŚCI: PRZECZYTAJ UWAŻNIE.**

**RO\_IMPORTANT, PĂSTRAȚI PENTRU REFERINȚĂ VIITOARE: CITIȚI CU ATENȚIE.**

**EN\_** We recommend using pine wood cat litter pellets, zeolite cat litter pellets, or tofu cat litter.

Optimal Amount Of Cat Litter: About 1.5" thick when spread evenly.

**FR\_** Nous recommandons d'utiliser des granulés de litière pour chat en bois de pin, des granulés de litière pour chat en zéolite ou de la litière pour chat à base de tofu.

Quantité optimale de litière pour chat : environ 3,8 cm d'épaisseur lorsqu'elle est répartie uniformément.

**ES\_** Recomendamos utilizar pellets de madera de pino para arena de gatos, pellets de zeolita para arena de gatos o arena de tofu para gatos.

Cantidad óptima de arena para gatos: aproximadamente 3,8 cm de grosor cuando se esparce uniformemente.

**DE\_** Wir empfehlen die Verwendung von Katzenstreu-Pellets aus Kiefernholz, Zeolith-Katzenstreu-Pellets oder Tofu-Katzenstreu.

Optimale Menge an Katzenstreu: Etwa 1,5 Zoll dick, wenn gleichmäßig verteilt.

**IT\_** Si consiglia di utilizzare pellet di lettiera per gatti in legno di pino, pellet di lettiera per gatti in zeolite o lettiera per gatti in tofu.

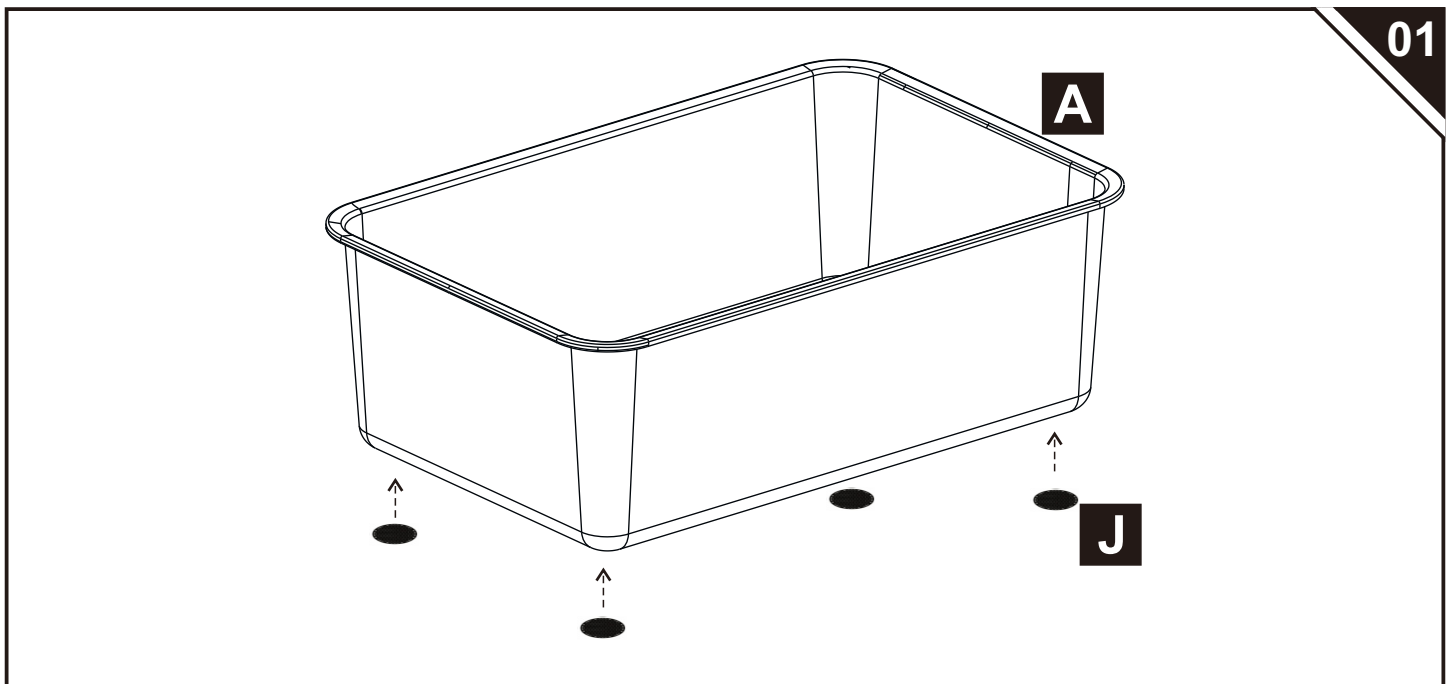
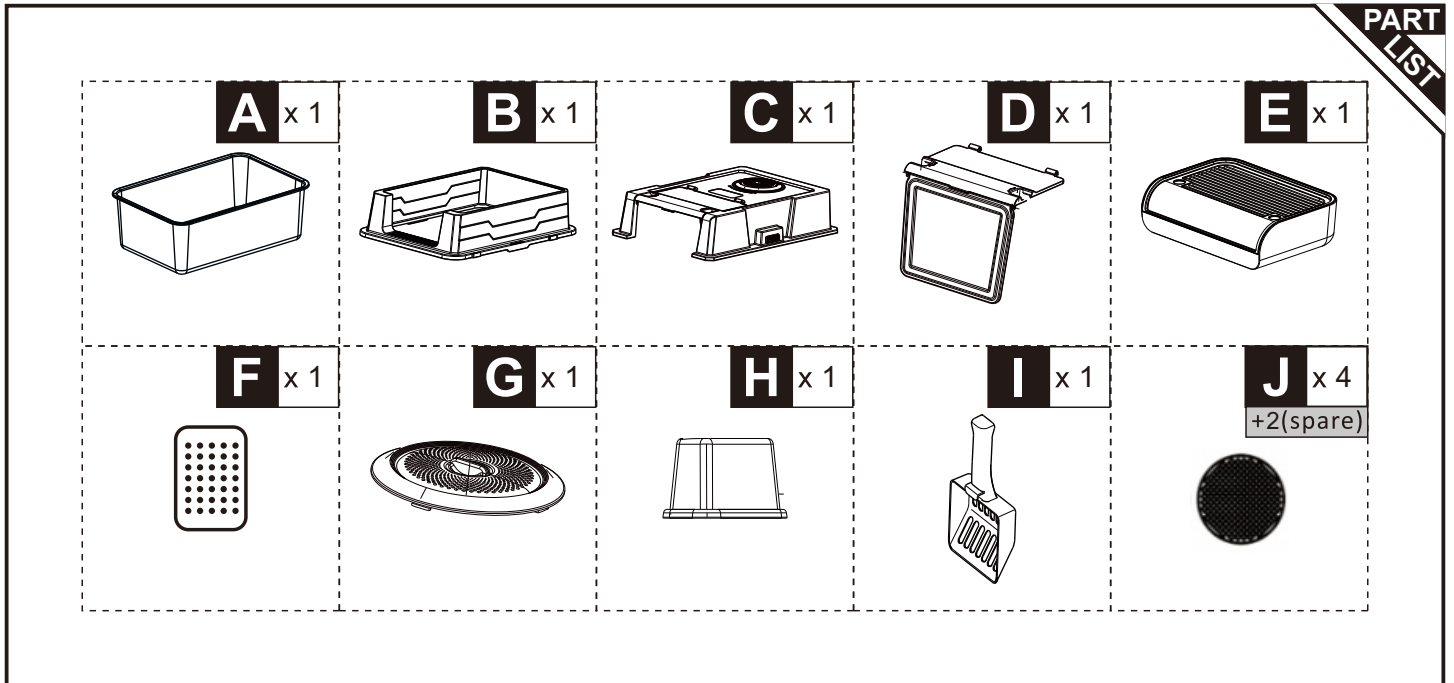
Quantità ottimale di lettiera per gatti: circa 3,8 cm di spessore se distribuita uniformemente.

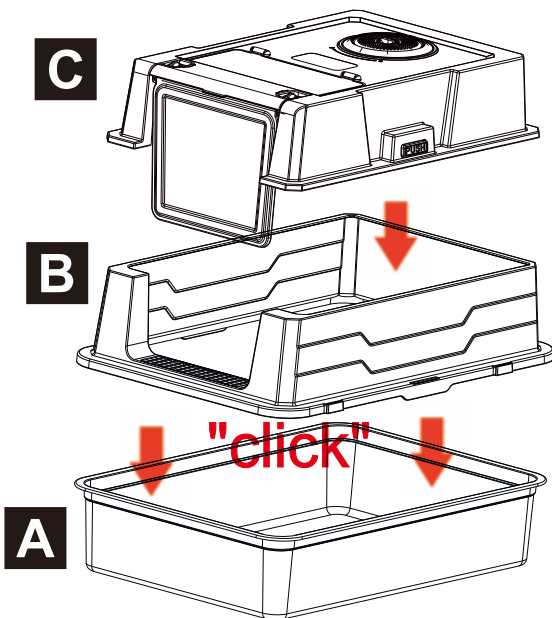
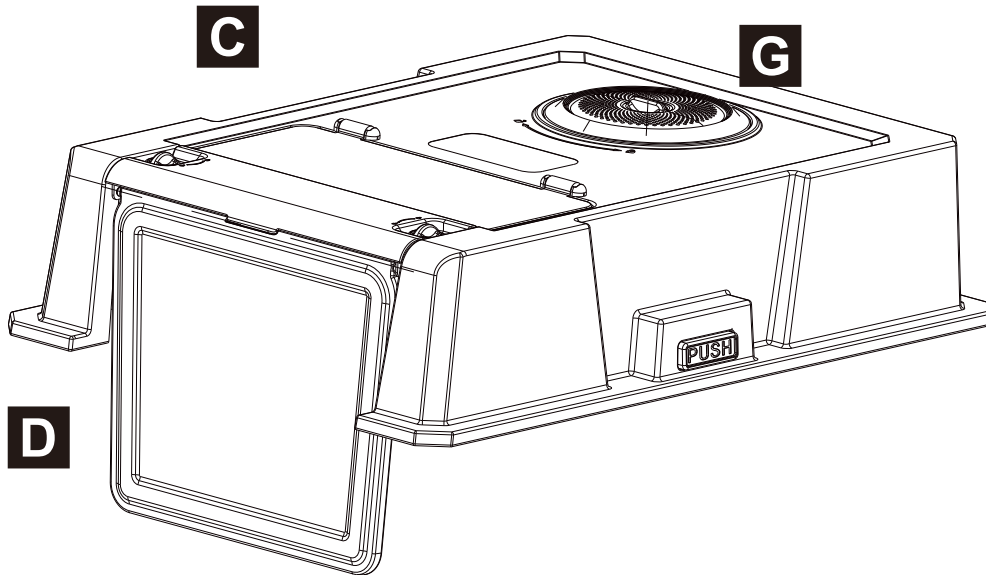
**PL\_** Zalecamy stosowanie granulatu do kuwety z drewna sosnowego, granulatu zeolitowego lub granulatu z tofu.

Optymalna ilość żwirku dla kotów: około 1,5 cala grubości po równomiernym rozłożeniu.

**RO\_** Vă recomandăm să utilizați pelete din lemn de pin, pelete din zeolit sau pelete din tofu pentru litiera pisicii.

Cantitatea optimă de nisip pentru pisici: aproximativ 3,8 cm grosime, când este distribuit uniform.





**EN**\_Warm Reminder: A "click" indicates installation is complete.

**FR**\_Rappel : un « clic » indique que l'installation est terminée.

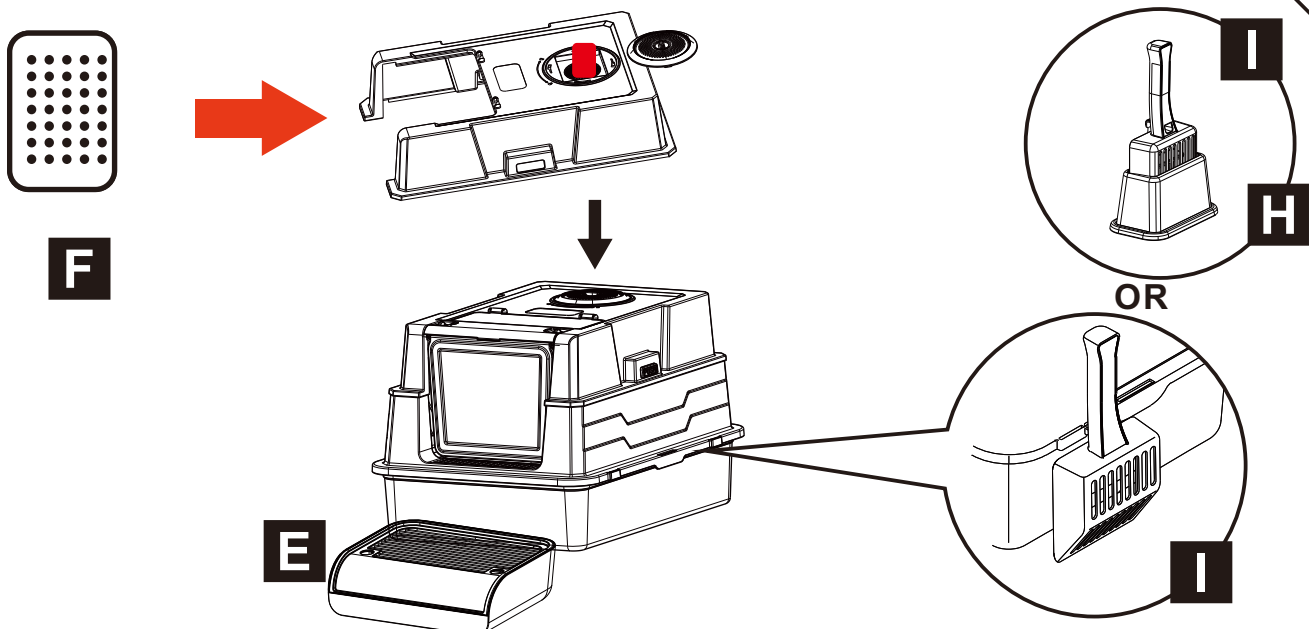
**ES**\_Recordatorio: Un « clic » indica que la instalación ha finalizado.

**DE**\_Wichtiger Hinweis: Ein „Klicken“ zeigt an, dass die Installation abgeschlossen ist.

**IT**\_Promemoria: un "clic" indica che l'installazione è stata completata.

**PL**\_Przypomnienie: „Kliknięcie” oznacza zakończenie instalacji.

**RO**\_Reamintire: Un „clic” indică faptul că instalarea este completă.



If you have any questions, please contact our customer care center, Our contact details are below:

**US**


 001-877-644-9366

 customerservice@aosom.com

Imported by Aosom LLC  
27150 SW Kinsman Rd Wilsonville, OR 97070 USA  
MADE IN CHINA

In caso di dubbio, si prega di contattare il nostro centro assistenza clienti, I nostri dettagli di contatto sono di seguito:

**IT**


 0039-0249471447


 clienti@aosom.it

IMPORTATO DA/Produttore/REP:  
AOSOM Italy srl  
Centro Direzionale Milanofiori  
Strada 1 Palazzo F1  
20057 Assago (MI)  
P.I.: 08567220960  
FATTO IN CINA

If you have any questions, please contact our customer care center, Our contact details are below:


**CA**

 416-792-6088

 customerservice@aosom.ca

Imported by Aosom Canada Inc.  
7270 Woodbine Avenue, Unit 307, Markham,  
Ontario Canada L3R 4B9  
MADE IN CHINA

Si vous avez la moindre question, veuillez contacter notre centre d'assistance à la clientèle, Nos coordonnées sont les suivantes:


 416-792-6088


 customerservice@aosom.ca

Importé par Aosom Canada Inc.  
7270 Woodbine Avenue, unité 307,  
Markham, Ontario Canada L3R 4B9  
FABRIQUÉ EN CHINE

Si tiene alguna pregunta, comuníquese con nuestro Centro de Atención al Cliente, Nuestros datos de contacto son los siguientes:


**ES**

 0034-931294512

 atencioncliente@aosom.es

IMPORTADOR/Fabricante/REP:  
SPANISH AOSOM, S.L.  
C/ROC GROS, N°15.08550, ELS HOSTALET DE  
BALENYÀ, SPAIN.  
B66295775  
HECHO EN CHINA

Se tiver alguma dúvida, por favor contacte o nosso Centro de Atendimento ao Cliente, Os nossos dados de contacto são os seguintes:

 0034-931294512

 info@aosom.pt.

IMPORTADOR/Fabricante/REP:  
SPANISH AOSOM, S.L.  
C.ROC GROS N.15, 08550. ELS HOSTALET DE  
BALENYÀ  
FEITO NA CHINA

If you have any questions, please contact our customer care center, Our contact details are below:

**UK**


 0044-800-240-4004

 enquiries@mhstar.co.uk

IMPORTER ADDRESS:  
MH STAR UK Ltd  
1 Northampton Cross Logistics Park  
Northampton Cross Road  
Northampton  
NN4 9FH  
MADE IN CHINA

Wenn Sie Fragen haben, wenden Sie sich bitte an unser Kundendienstzentrum, Unsere Kontaktdaten stehen unten:

**DE**


 0049-0(40)-87408465

 service@aosom.de

ADRESSE DES IMPORTEURE/Hersteller/REP:  
MH Handel GmbH  
Wendenstraße 309  
D-20537 Hamburg  
Germany  
IN CHINA HERGESTELLT

Si vous avez la moindre question, veuillez contacter notre centre d'assistance à la clientèle, Nos coordonnées sont les suivantes:

**FR**

 0033-1-84166106

 aosom@mhfrance.fr

Importé par/Fabricant/REP:  
MH FRANCE  
2 Rue Maurice Hartmann  
92130 Issy Les Moulineaux  
France  
FABRIQUÉ EN CHINE



FR

**DONNEZ  
OU  
RECYCLEZ**



ASSOCIATION

OU



LIVRAISON

OU



DÉCHÈTERIE

Adresses sur [quefairedemesdechets.fr](http://quefairedemesdechets.fr)