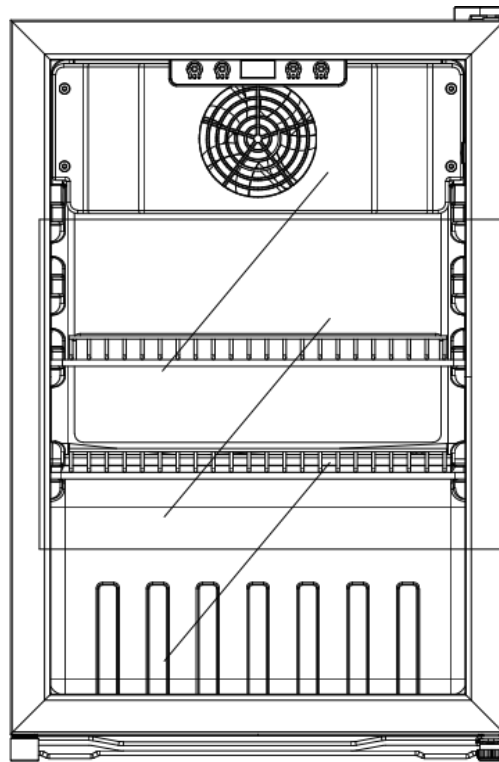




IN251200085V01_US_CA

800-333V81



BEVERAGE COOLER
REFROIDISSEUR DE BOISSONS

EN_IMPORTANT, RETAIN FOR FUTURE REFERENCE: READ CAREFULLY.

**FR_IMPORTANT : A LIRE ATTENTIVEMEN ET A CONSERVER POUR VOUS Y REFERER
ULTERIEUREMENT**

IMPORTANT SAFETY INSTRUCTIONS

Before you use your refrigerator, please read this owner's manual carefully.

Use this appliance only for its intended purpose as described in this owner's manual.

DANGER : Risk of child entrapment. Before you throw away your old refrigerator or freezer: Take off the doors.

- This appliance can be used by children aged from 8 years and above and persons with reduced physical, sensory or mental capabilities or lack of experience and knowledge if they have been given supervision or instruction concerning use of the appliance in a safe way and understand the hazards involved. Children shall not play with the appliance. Cleaning and user maintenance shall not be made by children without supervision. Children aged from 3 to 8 years are not allowed to load and unload refrigerating appliances.
- If the supply cord is damaged, it must be replaced by the manufacturer, its service agent or similarly qualified persons in order to avoid a hazard.



- **WARNING**: Risk of fire / Flammable materials
- This freezer is intended to be used in household and similar applications such as:
 - staff kitchen areas in shops, offices and other working environments;
 - farm houses and by clients in hotels, motels and other residential type environments;
 - bed and breakfast type environments;
 - catering and similar non-retail applications.
- The appliance must be correctly installed and connected to the power supply in accordance with the installation instructions before it is used. (See: "Installing Your beverage cooler").
- The main power supply must be properly grounded.
- This refrigerator must be positioned so that the plug is accessible. Never unplug you unit often by pulling on the power cord. Always grasp the plug firmly and pull straight out from the outlet.
- Do not use an extension cord as this can negatively affect the performance of the unit.
- When transporting the refrigerator, keep the unit in the upright position. Do not tilt the appliance beyond 45° or place the unit in upside down position. Do not tip over.
- Do not touch the cooled surfaces while the appliance operates, especially not with wet hands, because the skin may stick to the cold surfaces.
- It is recommended that the refrigerator is positioned away from any combustible sources such as gas, petrol, alcohol, lacquer and banana oil, etc. The aforementioned substances should not be stored in the refrigerator under any circumstances.
- If the unit fails to cool properly, dispose of spoiled food as needed.
- Unplug your unit before cleaning or before making any repairs. NOTE: If for any reason this product requires service, we strongly recommend that a certified technician

perform the service.

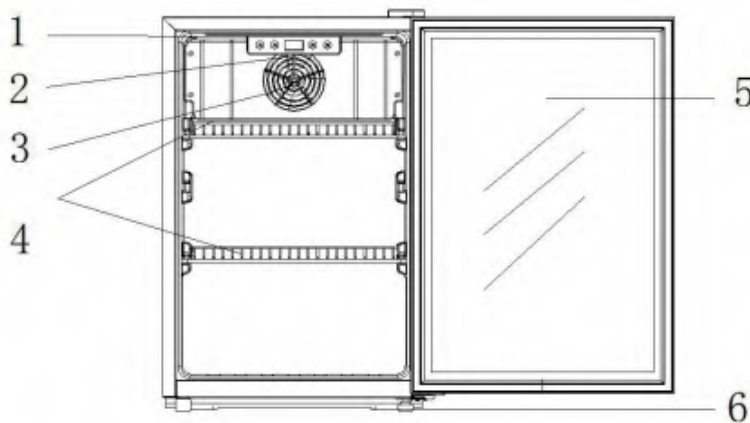
- Do not defrost the appliance with other electric devices (hair dryer etc.) and never scrape the ice or frost layer with sharp tools. **WARNING:** Do not damage the refrigerant circuit.
- The rating plate is located inside or outside the rear wall or side wall of the unit.
- Do not run cord over carpeting or other heat insulators. Do not cover the cord. Keep cord away from traffic areas, and do not submerge in water. If the supply cord is damaged, it must be replaced by the manufacturer or its service agent or a similarly qualified person to avoid a hazard. Repair or replace immediately all electric service cords that have become frayed or otherwise damaged. Do not use a cord that shows cracks or abrasion damage along its length, the plug, or the connector end.
- Do not operate your refrigerator in the presence of explosive fumes. **WARNING**--Do not use the flame or catch fire near the unit.
- **DANGER**-Risk of fire or Explosion. Flammable Refrigerant Used. To Be Repaired Only By Trained Service Personnel. Do Not Puncture Refrigerant Tubing.
- **CAUTION**--Risk of fire or Explosion. Dispose Of Property In Accordance With Federal Or Local Regulations. Flammable Refrigerant Used.
- **CAUTION** – Risk Of Fire Or Explosion. Flammable Refrigerant Used. Consult Repair Manual/Owner's Guide Before Attempting To Service This Product. All Safety Precautions Must be Followed.
- **CAUTION** – Risk Of Fire Or Explosion Due To Puncture Of Refrigerant Tubing; Follow Handling Instructions Carefully. Flammable Refrigerant Used.

The device is cooling down after being powered on for 6 hours.

PACKING LIST

- Manual*1pc
- Drain Tray*1pc

Parts and Features



1. Interior Light
2. Electronic Control Panel
3. Fan cooling
4. Wire Shelves (2)
5. Double Pane Glass Door
6. Adjustable Leveling Legs

Installing Your Beverage Cooler

Unpacking Your Beverage Cooler

1. Remove all packaging material. This includes the foam base and all adhesive tape holding the beverage cooler accessories inside and outside.
2. Inspect and remove any remaining packing, tape or printed materials before powering on the beverage cooler.

Leveling Your Beverage Cooler

- Your beverage cooler has two leveling legs which are located in the front corners. After properly placing your beverage cooler in its final position, you can level your beverage cooler.
- Leveling legs can be adjusted by turning them clockwise to lower your beverage cooler or by turning them counterclockwise to raise your beverage cooler. The beverage cooler door will close more easily when the two front leveling legs are extended slightly.

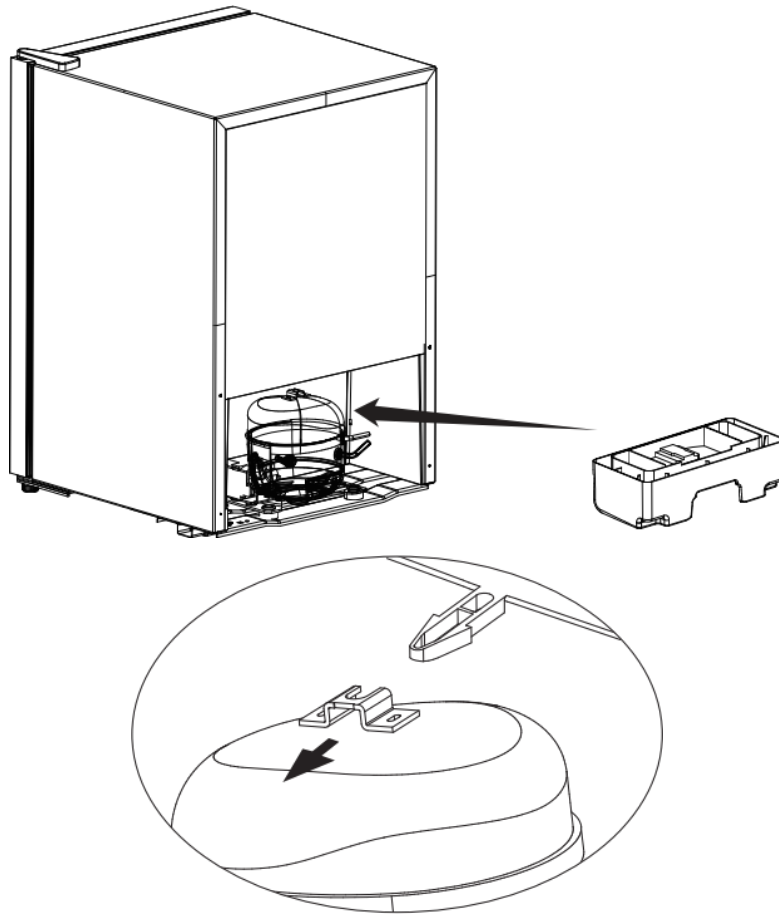
Proper Air Circulation

- To ensure that your beverage cooler works at the maximum efficiency it was designed for, you should install it in a location where there is proper air circulation and electrical connections.
- The following are recommended clearances around the beverage center:
 - Sides ----- 2" (50mm)
 - Top ----- 2" (50mm)
 - Back ----- 2" (50mm)
- Do not overfill your beverage cooler for proper cooling.

Note: If your beverage cooler has been tilted for any reason, wait 24 hours before plugging it in.

Drip Tray

- Please install the drain tray on the upper part of the compressor as shown in the figure and correctly buckle it.



WARNING: ELECTRICAL REQUIREMENT - SHOCK HAZARD

Electrical Requirement

- Make sure there is a suitable power outlet (AC 120V) with proper grounding to power the beverage cooler.
- Avoid the use of three-prong adapters or cutting off the third grounding prong in order to accommodate a two-prong outlet. This is a dangerous practice since it provides no effective grounding for the beverage cooler and may result in shock hazard.

Installation Limitations

- Do not install your beverage cooler in any location that is heated or not properly insulated (e.g., garage etc.). Your beverage cooler is not designed to operate at an ambient temperature settings below 55 °F.

- Select a suitable location for the beverage cooler on a hard, even surface away from direct sunlight or heat source (e.g., radiators, baseboard heaters, cooking appliances, etc.). Any floor unevenness should be corrected with the leveling legs located on the front and rear bottom corners of the beverage cooler.
- Your beverage cooler is designed for freestanding installation only. It is not designed for built-in application.
- Note: This unit is for indoor use only.

Use of Extension Cord

- Avoid the use of an extension cord because of potential safety hazards under certain conditions. If it is necessary to use an extension cord, use only a 3-wire extension cord that has a 3-blade grounding plug and a 3-slot outlet that will accept the plug. The marked rating of the extension cord must be equal to or greater than the electrical rating of the appliance.

Beverage Cooler Features and Use



Light

K1: This button allows you to turn on / off the inside light.

During normal use, the light needs to be in the off state.



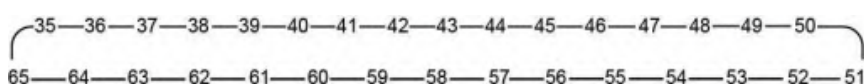
Increase temperature

K2: Press the button once, the LED display will flash indicating the current temperature. Press again to set the temperature. Press once to increase the temperature by one degree. The flash stops after 5 seconds without action on your part, and the new temperature requested is recorded. The LED display then shows the actual temperature inside.



Temperature display

L1: The temperature can be adjusted from 35 to 65 degrees depending on the cycle below (1 touch = 1 additional degree)



**Decrease temperature**

K3: Press the button once, the LED display will flash indicating the current temperature. Press again to set the temperature. Press once to decrease the temperature by one degree. The flash stops after 5 seconds without action on your part, and the newly set temperature is recorded. The LED display then shows the actual inside temperature.

**Mode Fahrenheit/Celsius**

K4: Press the button to switch the temperature display between Fahrenheit and Celsius.

Proper Beverage Cooler Care & Cleaning

Cleaning and Maintenance

**WARNING**

To avoid electric shock, always unplug your beverage cooler before cleaning. Ignoring this warning may result in death or injury.

**CAUTION**

Before using or cleaning products, always read and follow manufacturer's instructions and warnings to avoid personal injury or product damage.

GENERAL

- Prepare a cleaning solution of 3-4 tablespoons of baking soda mixed with warm water. Use sponge or soft cloth, dampened with the cleaning solution, to wipe down your beverage center.
- Rinse with clean warm water and dry with a soft cloth.
- Do not use harsh chemicals, abrasives, ammonia, chlorine bleach, concentrated detergents, solvents, or metal scouring pads. Some of these chemicals may dissolve, damage, and/or discolor your beverage cooler.

DOOR GASKETS

- Clean door gaskets every three months according to general instructions. Gaskets must be kept clean and pliable to ensure a proper seal.
- Apply petroleum jelly lightly on the hinge side of gaskets will keep the gaskets pliable and ensure a good seal.

Defrosting Your Beverage Cooler

Your beverage cooler is designed with a manual defrost system. The beverage cooler surfaces will defrost when the unit is unplugged. Water from the unit is disposed of automatically by means of being channeled onto a drip tray located on the compressor. Heat transfer from the compressor causes the water to evaporate.

Power Interruptions

Occasionally there may be power interruptions due to thunderstorms or other causes. Remove the power cord from AC outlet when a power outage occurs. When power has been restored , replugin power cord to AC outlet.

The unit will revert to the factory setting of 46°F after any power outage .

Reset your temperature selection.

Troubleshooting

Beverage Cooler Does Not Operate

- Check if beverage cooler is plugged in .
- Check if there is power at the AC outlet by checking the circuit breaker.
- Check if the power socket is turned on .

Temperature appears too warm

- Frequent door openings .
- Allow time for recently added beverages to reach proper temperature .
- Check gaskets for proper seal.
- Adjust the temperature control to the cool setting.

Temperature is too cold

- If temperature control setting is too cold, adjust to a warmer setting and allow several hours for temperature to adjust.

INSTRUCTIONS DE SÉCURITÉ IMPORTANTES

- Cet appareil peut être utilisé par des enfants à partir de 8 ans et par des personnes dont les capacités physiques, sensorielles ou mentales sont réduites ou qui manquent d'expérience et de connaissances, à condition qu'ils soient supervisés ou qu'ils aient reçu des instructions concernant l'utilisation de l'appareil en toute sécurité et en comprennent les dangers. Les enfants ne devront pas jouer avec l'appareil. Le nettoyage et l'entretien ne doivent pas être effectués par des enfants sans surveillance. Les enfants âgés de 3 à 8 ans ne sont pas peuvent charger et décharger les appareils de réfrigération.
- Si le câble d'alimentation est endommagé, il doit être remplacé par le fabricant, son service après vente ou des personnes de qualification similaire afin d'éviter un danger.



Danger; Risque d'incendie/Matières inflammables.

- Ce congélateur est destiné à être utilisé pour des applications domestiques et similaires telles que :
 - les zones de cuisine du personnel dans les magasins, les bureaux et autres environnements de travail ;
 - les fermes et les clients d'hôtels, de motels et d'autres installations de type résidentiel;
 - les chambres d'hôtes;
 - la restauration et les applications non commerciales similaires.
- L'appareil doit être correctement installé et raccordé à l'alimentation électrique conformément aux instructions d'installation avant d'être utilisé. (Voir : « Installation de votre refroidisseur de boissons »).
- L'alimentation électrique principale doit être correctement mise à la terre.
- Ce réfrigérateur doit être positionné de manière à ce que la fiche soit accessible. Ne débranchez jamais votre appareil en tirant sur le cordon d'alimentation. Saisissez toujours fermement la fiche et retirez-la directement de la prise.
- N'utilisez pas de rallonge, car cela pourrait nuire au bon fonctionnement de l'appareil.
- Lors du transport du réfrigérateur, maintenez l'appareil en position verticale. Ne l'inclinez pas à plus de 45° et ne le placez pas à l'envers. Ne le renversez pas.
- Ne touchez pas les surfaces refroidies pendant le fonctionnement de l'appareil, surtout avec les mains mouillées, car la peau pourrait coller aux surfaces froides.
- Il est recommandé de placer le réfrigérateur à l'écart de toute source inflammable telle que le gaz, l'essence, l'alcool, la laque, l'huile de banane, etc. Les substances susmentionnées ne doivent en aucun cas être conservées dans le réfrigérateur.
- Si l'appareil ne refroidit pas correctement, jetez les aliments avariés si nécessaire.
- Débranchez votre appareil avant de le nettoyer ou de le réparer. REMARQUE : si, pour une raison quelconque, ce produit nécessite une réparation, nous vous recommandons vivement de faire appel à un technicien agréé.

- Ne dégivrez pas l'appareil à l'aide d'autres appareils électriques (sèche-cheveux, etc.) et ne grattez jamais la couche de glace ou de givre avec des outils tranchants.

AVERTISSEMENT : n'endommagez pas le circuit de réfrigération.

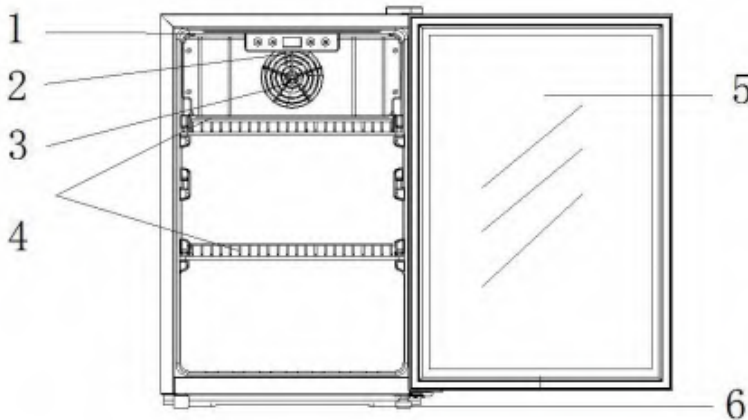
- La plaque signalétique se trouve à l'intérieur ou à l'extérieur de la paroi arrière ou latérale de l'appareil.
- Ne faites pas passer le cordon sur de la moquette ou d'autres isolants thermiques. Ne couvrez pas le cordon. Éloignez le cordon des zones de passage et ne le plongez pas dans l'eau. Si le cordon d'alimentation est endommagé, il doit être remplacé par le fabricant, son agent de service ou une personne qualifiée afin d'éviter tout danger. Réparez ou remplacez immédiatement tous les cordons d'alimentation électriques qui sont effilochés ou endommagés. N'utilisez pas de cordon présentant des fissures ou des traces d'abrasion sur toute sa longueur, au niveau de la fiche ou de l'embout.
- N'utilisez pas votre réfrigérateur en présence de vapeurs explosives.
AVERTISSEMENT - N'utilisez pas de flamme et ne mettez pas le feu à proximité de l'appareil.
- **DANGER** - Risque d'incendie ou d'explosion. Réfrigérant inflammable utilisé. À réparer uniquement par du personnel de service qualifié. Ne percez pas les tuyaux de réfrigérant.
- **ATTENTION** - Risque d'incendie ou d'explosion. Éliminez les déchets conformément aux réglementations fédérales ou locales. Réfrigérant inflammable utilisé.
- **ATTENTION** - Risque d'incendie ou d'explosion. Utilisation d'un réfrigérant inflammable. Consultez le manuel de réparation/guide d'utilisation avant d'essayer de réparer ce produit. Toutes les précautions de sécurité doivent être respectées.
- **ATTENTION** - Risque d'incendie ou d'explosion en cas de perforation du tuyau de réfrigérant ; suivez attentivement les instructions de manipulation. Utilisation d'un réfrigérant inflammable.

L'appareil refroidit après avoir été allumé pendant 6 heures.

LISTE DE CONTENU

- Manuel*1
- Bac de récupération*1

Pièces et caractéristiques



1. Éclairage intérieur
2. Panneau de commande électronique
3. Ventilateur de refroidissement
4. Grilles métalliques (2)
5. Porte à double vitrage
6. Pieds réglables

Installation de votre refroidisseur de boissons

Déballage de votre refroidisseur de boissons

1. Retirez tous les matériaux d'emballage. Cela comprend la base en mousse et tous les rubans adhésifs qui maintiennent les accessoires du refroidisseur de boissons à l'intérieur et à l'extérieur.
2. Inspectez et retirez tout emballage, ruban adhésif ou document imprimé restant avant de mettre le refroidisseur de boissons sous tension.

Mise à niveau de votre refroidisseur de boissons

- Votre refroidisseur de boissons est équipé de deux pieds réglables situés dans les coins avant. Après avoir correctement placé votre refroidisseur de boissons dans sa position finale, vous pouvez le mettre à niveau.
- Les pieds de mise à niveau peuvent être réglés en les tournant dans le sens des aiguilles d'une montre pour abaisser votre refroidisseur de boissons ou dans le sens inverse des aiguilles d'une montre pour le relever. La porte du refroidisseur de boissons se fermera plus facilement lorsque les deux pieds de mise à niveau avant seront légèrement déployés.

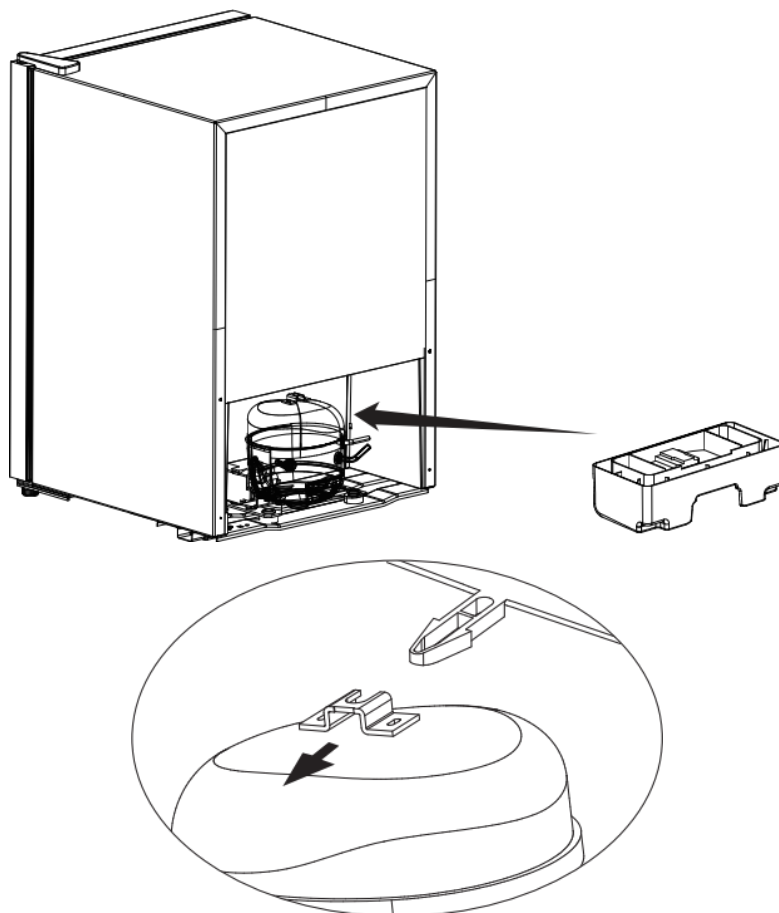
Circulation d'air adéquate

- Pour garantir que votre refroidisseur de boissons fonctionne à son rendement maximal, vous devez l'installer dans un endroit où la circulation d'air et les connexions électriques sont adéquates.
- Les espaces libres recommandés autour du réfrigérateur à boissons sont les suivants :
 - Côtés ----- 50 mm
 - Haut ----- 50 mm
 - Arrière ----- 50 mm
- Ne remplissez pas excessivement votre réfrigérateur à boissons afin d'assurer un refroidissement adéquat.

Remarque : si votre réfrigérateur à boissons a été incliné pour une raison quelconque, attendez 24 heures avant de le brancher.

Bac d'égouttement

- Veuillez installer le bac de récupération sur la partie supérieure du compresseur comme indiqué sur l'illustration et le fixer correctement.



AVERTISSEMENT : EXIGENCES ÉLECTRIQUES - RISQUE DE CHOC ÉLECTRIQUE

Exigences électriques

- Assurez-vous qu'il existe une prise de courant appropriée (AC 120V) avec une mise à la terre adéquate pour alimenter le refroidisseur de boissons.
- Évitez d'utiliser des adaptateurs à trois broches ou de couper la troisième broche de mise à la terre afin de pouvoir utiliser une prise à deux broches. Cette pratique est dangereuse car elle ne permet pas une mise à la terre efficace du refroidisseur de boissons et peut entraîner un risque d'électrocution.

Limitations d'installation

- N'installez pas votre refroidisseur de boissons dans un endroit chauffé ou mal isolé (par exemple, un garage, etc.). Votre refroidisseur de boissons n'est pas conçu pour fonctionner à une température ambiante inférieure à 55 °F.

- Choisissez un emplacement approprié pour le refroidisseur de boissons, sur une surface dure et plane, à l'abri de la lumière directe du soleil ou de toute source de chaleur (par exemple, radiateurs, plinthes chauffantes, appareils de cuisson, etc.). Toute irrégularité du sol doit être corrigée à l'aide des pieds réglables situés aux coins avant et arrière inférieurs du refroidisseur de boissons.
- Votre réfrigérateur à boissons est conçu pour une installation autonome uniquement. Il n'est pas conçu pour être encastré.
- Remarque : cet appareil est destiné à une utilisation en intérieur uniquement.

Utilisation d'une rallonge

- Évitez d'utiliser une rallonge en raison des risques potentiels pour la sécurité dans certaines conditions. Si vous devez utiliser une rallonge, utilisez uniquement une rallonge à 3 fils équipée d'une fiche de mise à la terre à 3 broches et d'une prise à 3 fentes pouvant accueillir la fiche. La puissance nominale indiquée sur la rallonge doit être égale ou supérieure à la puissance électrique nominale de l'appareil.

Caractéristiques et utilisation du refroidisseur de boissons



Éclairage

K1 : ce bouton vous permet d'allumer/éteindre l'éclairage intérieur.

En utilisation normale, l'éclairage doit être éteint.



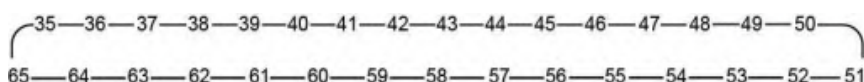
Augmenter la température

K2 : appuyez une fois sur le bouton, l'affichage LED clignote pour indiquer la température actuelle. Appuyez à nouveau pour régler la température. Appuyez une fois pour augmenter la température d'un degré. Le clignotement s'arrête après 5 secondes sans action de votre part, et la nouvelle température demandée est enregistrée. L'écran LED affiche alors la température réelle à l'intérieur.



Affichage de la température

L1 : La température peut être réglée de 35 à 65 degrés selon le cycle ci-dessous (1 pression = 1 degré supplémentaire)



**Diminuer la température**

K3 : Appuyez une fois sur le bouton, l'affichage LED clignotera pour indiquer la température actuelle. Appuyez à nouveau pour régler la température. Appuyez une fois pour diminuer la température d'un degré. Le clignotement s'arrête après 5 secondes sans action de votre part, et la nouvelle température réglée est enregistrée. L'affichage LED indique alors la température réelle à l'intérieur.

**Mode Fahrenheit/Celsius**

K4 : Appuyez sur le bouton pour basculer l'affichage de la température entre Fahrenheit et Celsius.

Entretien et nettoyage appropriés du refroidisseur de boissons**Nettoyage et entretien****AVERTISSEMENT**

Pour éviter tout risque d'électrocution, débranchez toujours votre refroidisseur de boissons avant de le nettoyer. Le non-respect de cet avertissement peut entraîner la mort ou des blessures.

**ATTENTION**

Avant d'utiliser ou de nettoyer des produits, lisez et suivez toujours les instructions et les avertissements du fabricant afin d'éviter toute blessure corporelle ou tout dommage au produit.

GÉNÉRAL

- Préparez une solution nettoyante composée de 3 à 4 cuillères à soupe de bicarbonate de soude mélangées à de l'eau tiède. Utilisez une éponge ou un chiffon doux imbibé de la solution nettoyante pour essuyer votre réfrigérateur à boissons.
- Rincez à l'eau chaude propre et séchez avec un chiffon doux.
- N'utilisez pas de produits chimiques agressifs, d'abrasifs, d'ammoniaque, d'eau de Javel, de détergents concentrés, de solvants ou de tampons à récurer métalliques. Certains de ces produits chimiques peuvent dissoudre, endommager et/ou décolorer votre réfrigérateur à boissons.

JOINTS DE PORTE

- Nettoyez les joints de porte tous les trois mois conformément aux instructions générales. Les joints doivent être maintenus propres et souples pour assurer une bonne étanchéité.
- Appliquez légèrement de la vaseline sur le côté charnière des joints afin de les maintenir souples et d'assurer une bonne étanchéité.

Dégivrage de votre refroidisseur de boissons

Votre réfrigérateur à boissons est équipé d'un système de dégivrage manuel. Les surfaces du réfrigérateur à boissons se dégivrent lorsque l'appareil est débranché. L'eau contenue dans l'appareil est évacuée automatiquement vers un bac d'égouttage situé sur le compresseur. Le transfert de chaleur du compresseur provoque l'évaporation de l'eau.

Coupures de courant

Il peut parfois y avoir des coupures de courant dues à des orages ou à d'autres causes. Débranchez le cordon d'alimentation de la prise secteur en cas de coupure de courant. Lorsque le courant est rétabli, rebranchez le cordon d'alimentation à la prise secteur.

L'appareil reviendra au réglage d'usine de 46 °F après toute coupure de courant. Réinitialisez votre sélection de température.

Troubleshooting

Beverage Cooler Does Not Operate

- Check if beverage cooler is plugged in .
- Check if there is power at the AC outlet by checking the circuit breaker.
- Check if the power socket is turned on .

Temperature appears too warm

- Frequent door openings .
- Allow time for recently added beverages to reach proper temperature .
- Check gaskets for proper seal.
- Adjust the temperature control to the cool setting.

Temperature is too cold

- If temperature control setting is too cold, adjust to a warmer setting and allow several hours for temperature to adjust.

US

If you have any questions, please contact our customer care center.
Our contact details are below:



001-877-644-9366



customerservice@aosom.com

Imported by Aosom LLC
27150 SW Kinsman Rd Wilsonville, OR 97070 USA
MADE IN CHINA

CA

If you have any questions, please contact our customer care center.
Our contact details are below:

Si vous avez la moindre question, veuillez contacter notre centre d'assistance à la clientèle.
Nos coordonnées sont les suivantes:



416-792-6088



customerservice@aosom.ca

Imported by Aosom Canada Inc.
7270 Woodbine Avenue, Unit 307, Markham, Ontario Canada
L3R 4B9
MADE IN CHINA

Importé par Aosom Canada Inc.
7270 Woodbine Avenue, unité 307, Markham, Ontario Canada
L3R 4B9
FABRIQUÉ EN CHINE

