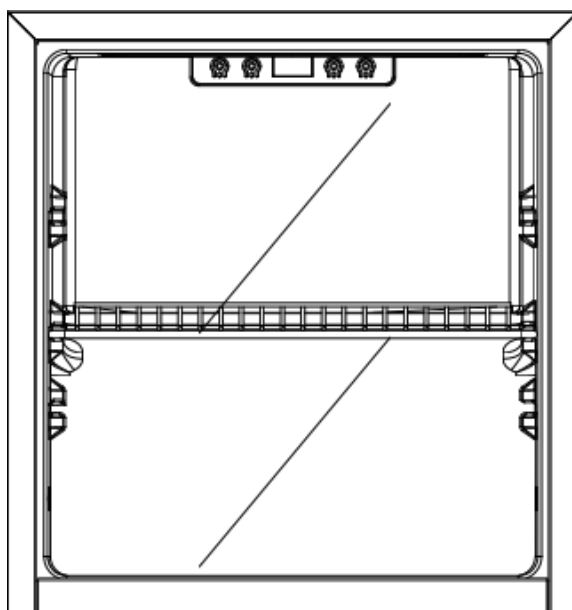


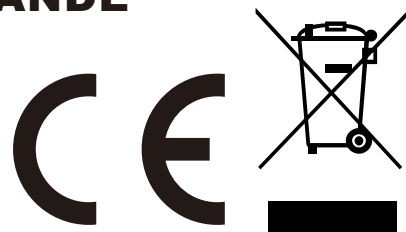


IN251200084V01_UK_FR_ES_DE_IT

800-333V70_800-333V90



BEVERAGE COOLER
REFROIDISSEUR DE BOISSONS
ENFRIADOR DE BEBIDAS
GETRÄNKEKÜHLER
REFRIGERATORE PER BEVANDE



EN_IMPORTANT, RETAIN FOR FUTURE REFERENCE: READ CAREFULLY.

**FR_IMPORTANT : A LIRE ATTENTIVEMEN ET A CONSERVER POUR VOUS Y REFERER
ULTERIEUREMENT**

ES_IMPORTANTE, LEA Y GUARDE PARA FUTURAS REFERENCIAS.

PT_IMPORTANTE, RETAR PARA REFERÉNCIA FUTURA: LEIA ATENTAMENTE.

DE_WICHTIG! SORGFÄLTIG LESEN UND FÜR SPÄTER NACHSCHLAGEN AUFBEWAHREN.

**IT_IMPORTANTE! CONSERVARE IL PRESENTE MANUALE PER FUTURO RIFERIMENTO E
LEggerlo ATTENTAMENTE.**

IMPORTANT SAFETY INSTRUCTIONS

Before you use your refrigerator, please read this owner's manual carefully.

Use this appliance only for its intended purpose as described in this owner's manual.

DANGER : Risk of child entrapment. Before you throw away your old refrigerator or freezer: Take off the doors.

- This appliance can be used by children aged from 8 years and above and persons with reduced physical, sensory or mental capabilities or lack of experience and knowledge if they have been given supervision or instruction concerning use of the appliance in a safe way and understand the hazards involved. Children shall not play with the appliance. Cleaning and user maintenance shall not be made by children without supervision. Children aged from 3 to 8 years are not allowed to load and unload refrigerating appliances.
- If the supply cord is damaged, it must be replaced by the manufacturer, its service agent or similarly qualified persons in order to avoid a hazard.



- **WARNING:** Risk of fire / Flammable materials
- This freezer is intended to be used in household and similar applications such as:
 - staff kitchen areas in shops, offices and other working environments;
 - farm houses and by clients in hotels, motels and other residential type environments;
 - bed and breakfast type environments;
 - catering and similar non-retail applications.
- The appliance must be correctly installed and connected to the power supply in accordance with the installation instructions before it is used. (See: "Installing Your beverage cooler").
- The main power supply must be properly grounded.
- This refrigerator must be positioned so that the plug is accessible. Never unplug you unit often by pulling on the power cord. Always grasp the plug firmly and pull straight out from the outlet.
- Do not use an extension cord as this can negatively affect the performance of the unit.
- When transporting the refrigerator, keep the unit in the upright position. Do not tilt the appliance beyond 45° or place the unit in upside down position. Do not tip over.
- Do not touch the cooled surfaces while the appliance operates, especially not with wet hands, because the skin may stick to the cold surfaces.
- It is recommended that the refrigerator is positioned away from any combustible sources such as gas, petrol, alcohol, lacquer and banana oil, etc. The aforementioned substances should not be stored in the refrigerator under any circumstances.
- If the unit fails to cool properly, dispose of spoiled food as needed.
- Unplug your unit before cleaning or before making any repairs. NOTE: If for any reason this product requires service, we strongly recommend that a certified technician

perform the service.

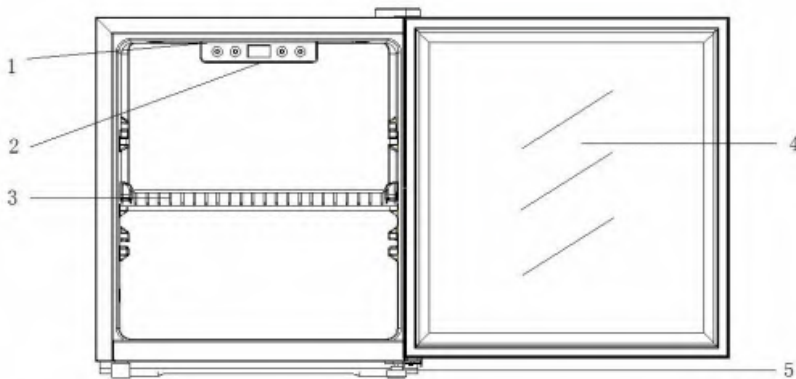
- Do not defrost the appliance with other electric devices (hair dryer etc.) and never scrape the ice or frost layer with sharp tools. **WARNING:** Do not damage the refrigerant circuit.
- The rating plate is located inside or outside the rear wall or side wall of the unit.
- Do not run cord over carpeting or other heat insulators. Do not cover the cord. Keep cord away from traffic areas, and do not submerge in water. If the supply cord is damaged, it must be replaced by the manufacturer or its service agent or a similarly qualified person to avoid a hazard. Repair or replace immediately all electric service cords that have become frayed or otherwise damaged. Do not use a cord that shows cracks or abrasion damage along its length, the plug, or the connector end.
- Do not operate your refrigerator in the presence of explosive fumes. **WARNING--**Do not use the flame or catch fire near the unit.
- **DANGER**-Risk of fire or Explosion. Flammable Refrigerant Used. To Be Repaired Only By Trained Service Personnel. Do Not Puncture Refrigerant Tubing.
- **CAUTION--**Risk of fire or Explosion. Dispose Of Property In Accordance With Federal Or Local Regulations. Flammable Refrigerant Used.
- **CAUTION** – Risk Of Fire Or Explosion. Flammable Refrigerant Used. Consult Repair Manual/Owner's Guide Before Attempting To Service This Product. All Safety Precautions Must be Followed.
- **CAUTION** – Risk Of Fire Or Explosion Due To Puncture Of Refrigerant Tubing; Follow Handling Instructions Carefully. Flammable Refrigerant Used.

The device is cooling down after being powered on for 6 hours.

PACKING LIST

- Manual*1pc
- Drain Tray*1pc

Parts and Features



1. Interior Light
2. Electronic Control Panel
3. Wire Shelves
4. Double Pane Glass Door
5. Adjustable Leveling Legs

Installing Your Beverage Cooler

Unpacking Your Beverage Cooler

1. Remove all packaging material. This includes the foam base and all adhesive tape holding the beverage cooler accessories inside and outside.
2. Inspect and remove any remaining packing, tape or printed materials before powering on the beverage cooler.

Leveling Your Beverage Cooler

- Your beverage cooler has two leveling legs which are located in the front corners. After properly placing your beverage cooler in its final position, you can level your beverage cooler.
- Leveling legs can be adjusted by turning them clockwise to lower your beverage cooler or by turning them counterclockwise to raise your beverage cooler. The beverage cooler door will close more easily when the two front leveling legs are extended slightly.

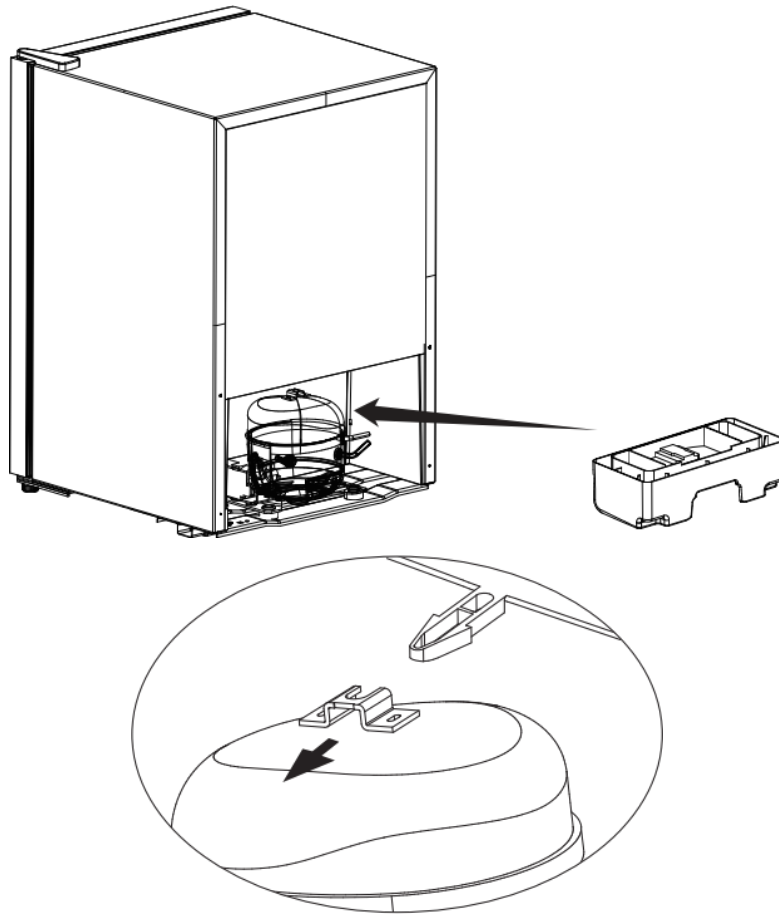
Proper Air Circulation

- To ensure that your beverage cooler works at the maximum efficiency it was designed for, you should install it in a location where there is proper air circulation and electrical connections.
- The following are recommended clearances around the beverage center:
 - Sides ----- 2" (50mm)
 - Top ----- 2" (50mm)
 - Back ----- 2" (50mm)
- Do not overfill your beverage cooler for proper cooling.

Note: If your beverage cooler has been tilted for any reason, wait 24 hours before plugging it in.

Drip Tray

- Please install the drain tray on the upper part of the compressor as shown in the figure and correctly buckle it.



WARNING: ELECTRICAL REQUIREMENT - SHOCK HAZARD

Electrical Requirement

- Make sure there is a suitable power outlet (AC 220-240V) with proper grounding to power the beverage cooler.
- Avoid the use of three-prong adapters or cutting off the third grounding prong in order to accommodate a two-prong outlet. This is a dangerous practice since it provides no effective grounding for the beverage cooler and may result in shock hazard.

Installation Limitations

- Do not install your beverage cooler in any location that is heated or not properly insulated (e.g., garage etc.). Your beverage cooler is not designed to operate at an ambient temperature settings below 55 °F.

- Select a suitable location for the beverage cooler on a hard, even surface away from direct sunlight or heat source (e.g., radiators, baseboard heaters, cooking appliances, etc.). Any floor unevenness should be corrected with the leveling legs located on the front and rear bottom corners of the beverage cooler.
- Your beverage cooler is designed for freestanding installation only. It is not designed for built-in application.
- Note: This unit is for indoor use only.

Use of Extension Cord

- Avoid the use of an extension cord because of potential safety hazards under certain conditions. If it is necessary to use an extension cord, use only a 3-wire extension cord that has a 3-blade grounding plug and a 3-slot outlet that will accept the plug. The marked rating of the extension cord must be equal to or greater than the electrical rating of the appliance.

Beverage Cooler Features and Use



Light

K1: This button allows you to turn on / off the inside light.

During normal use, the light needs to be in the off state.



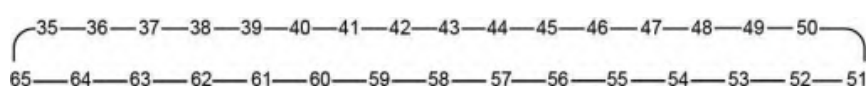
Increase temperature

K2: Press the button once, the LED display will flash indicating the current temperature. Press again to set the temperature. Press once to increase the temperature by one degree. The flash stops after 5 seconds without action on your part, and the new temperature requested is recorded. The LED display then shows the actual temperature inside.



Temperature display

L1: The temperature can be adjusted from 35 to 65 degrees depending on the cycle below (1 touch = 1 additional degree)



**Decrease temperature**

K3: Press the button once, the LED display will flash indicating the current temperature. Press again to set the temperature. Press once to decrease the temperature by one degree. The flash stops after 5 seconds without action on your part, and the newly set temperature is recorded. The LED display then shows the actual inside temperature.

**Mode Fahrenheit**

K4: Switch for controlling temperature display.

Proper Beverage Cooler Care & Cleaning

Cleaning and Maintenance

**WARNING**

To avoid electric shock, always unplug your beverage cooler before cleaning. Ignoring this warning may result in death or injury.

**CAUTION**

Before using or cleaning products, always read and follow manufacturer's instructions and warnings to avoid personal injury or product damage.

GENERAL

- Prepare a cleaning solution of 3-4 tablespoons of baking soda mixed with warm water. Use sponge or soft cloth, dampened with the cleaning solution, to wipe down your beverage center.
- Rinse with clean warm water and dry with a soft cloth.
- Do not use harsh chemicals, abrasives, ammonia, chlorine bleach, concentrated detergents, solvents, or metal scouring pads. Some of these chemicals may dissolve, damage, and/or discolor your beverage cooler.

DOOR GASKETS

- Clean door gaskets every three months according to general instructions. Gaskets must be kept clean and pliable to ensure a proper seal.
- Apply petroleum jelly lightly on the hinge side of gaskets will keep the gaskets pliable and ensure a good seal.

Defrosting Your Beverage Cooler

Your beverage cooler is designed with a manual defrost system. The beverage cooler surfaces will defrost when the unit is unplugged. Water from the unit is disposed of automatically by means of being channeled onto a drip tray located on the compressor. Heat transfer from the compressor causes the water to evaporate.

Power Interruptions

Occasionally there may be power interruptions due to thunderstorms or other causes. Remove the power cord from AC outlet when a power outage occurs. When power has been restored, replug power cord to AC outlet.

The unit will revert to the factory setting of 46°F after any power outage.

Reset your temperature selection.

Troubleshooting

Beverage Cooler Does Not Operate

- Check if beverage cooler is plugged in.
- Check if there is power at the AC outlet by checking the circuit breaker.
- Check if the power socket is turned on.

Temperature appears too warm

- Frequent door openings.
- Allow time for recently added beverages to reach proper temperature.
- Check gaskets for proper seal.
- Adjust the temperature control to the cool setting.

Temperature is too cold

- If temperature control setting is too cold, adjust to a warmer setting and allow several hours for temperature to adjust.

INSTRUCTIONS DE SÉCURITÉ IMPORTANTES

- Cet appareil peut être utilisé par des enfants à partir de 8 ans et par des personnes dont les capacités physiques, sensorielles ou mentales sont réduites ou qui manquent d'expérience et de connaissances, à condition qu'ils soient supervisés ou qu'ils aient reçu des instructions concernant l'utilisation de l'appareil en toute sécurité et en comprennent les dangers. Les enfants ne devront pas jouer avec l'appareil. Le nettoyage et l'entretien ne doivent pas être effectués par des enfants sans surveillance. Les enfants âgés de 3 à 8 ans ne sont pas peuvent charger et décharger les appareils de réfrigération.
- Si le câble d'alimentation est endommagé, il doit être remplacé par le fabricant, son service après vente ou des personnes de qualification similaire afin d'éviter un danger.



Danger; Risque d'incendie/Matières inflammables.

- Ce congélateur est destiné à être utilisé pour des applications domestiques et similaires telles que :
 - les zones de cuisine du personnel dans les magasins, les bureaux et autres environnements de travail ;
 - les fermes et les clients d'hôtels, de motels et d'autres installations de type résidentiel;
 - les chambres d'hôtes;
 - la restauration et les applications non commerciales similaires.
- L'appareil doit être correctement installé et raccordé à l'alimentation électrique conformément aux instructions d'installation avant d'être utilisé. (Voir : « Installation de votre refroidisseur de boissons »).
- L'alimentation électrique principale doit être correctement mise à la terre.
- Ce réfrigérateur doit être positionné de manière à ce que la fiche soit accessible. Ne débranchez jamais votre appareil en tirant sur le cordon d'alimentation. Saisissez toujours fermement la fiche et retirez-la directement de la prise.
- N'utilisez pas de rallonge, car cela pourrait nuire au bon fonctionnement de l'appareil.
- Lors du transport du réfrigérateur, maintenez l'appareil en position verticale. Ne l'inclinez pas à plus de 45° et ne le placez pas à l'envers. Ne le renversez pas.
- Ne touchez pas les surfaces refroidies pendant le fonctionnement de l'appareil, surtout avec les mains mouillées, car la peau pourrait coller aux surfaces froides.
- Il est recommandé de placer le réfrigérateur à l'écart de toute source inflammable telle que le gaz, l'essence, l'alcool, la laque, l'huile de banane, etc. Les substances susmentionnées ne doivent en aucun cas être conservées dans le réfrigérateur.
- Si l'appareil ne refroidit pas correctement, jetez les aliments avariés si nécessaire.
- Débranchez votre appareil avant de le nettoyer ou de le réparer. REMARQUE : si, pour une raison quelconque, ce produit nécessite une réparation, nous vous recommandons vivement de faire appel à un technicien agréé.

- Ne dégivrez pas l'appareil à l'aide d'autres appareils électriques (sèche-cheveux, etc.) et ne grattez jamais la couche de glace ou de givre avec des outils tranchants.

AVERTISSEMENT : n'endommagez pas le circuit de réfrigération.

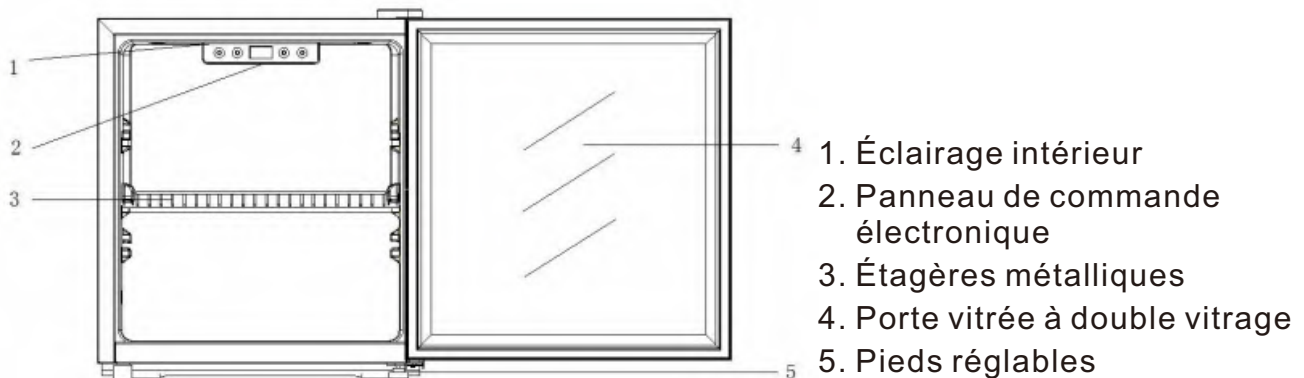
- La plaque signalétique se trouve à l'intérieur ou à l'extérieur de la paroi arrière ou latérale de l'appareil.
- Ne faites pas passer le cordon sur de la moquette ou d'autres isolants thermiques. Ne couvrez pas le cordon. Éloignez le cordon des zones de passage et ne le plongez pas dans l'eau. Si le cordon d'alimentation est endommagé, il doit être remplacé par le fabricant, son agent de service ou une personne qualifiée afin d'éviter tout danger. Réparez ou remplacez immédiatement tous les cordons d'alimentation électriques qui sont effilochés ou endommagés. N'utilisez pas de cordon présentant des fissures ou des traces d'abrasion sur toute sa longueur, au niveau de la fiche ou de l'embout.
- N'utilisez pas votre réfrigérateur en présence de vapeurs explosives.
AVERTISSEMENT - N'utilisez pas de flamme et ne mettez pas le feu à proximité de l'appareil.
- **DANGER** - Risque d'incendie ou d'explosion. Réfrigérant inflammable utilisé. À réparer uniquement par du personnel de service qualifié. Ne percez pas les tuyaux de réfrigérant.
- **ATTENTION** - Risque d'incendie ou d'explosion. Éliminez les déchets conformément aux réglementations fédérales ou locales. Réfrigérant inflammable utilisé.
- **ATTENTION** - Risque d'incendie ou d'explosion. Utilisation d'un réfrigérant inflammable. Consultez le manuel de réparation/guide d'utilisation avant d'essayer de réparer ce produit. Toutes les précautions de sécurité doivent être respectées.
- **ATTENTION** - Risque d'incendie ou d'explosion en cas de perforation du tuyau de réfrigérant ; suivez attentivement les instructions de manipulation. Utilisation d'un réfrigérant inflammable.

L'appareil refroidit après avoir été allumé pendant 6 heures.

LISTE DE CONTENU

- Manuel*1
- Bac de récupération*1

Pièces et caractéristiques



Installation de votre refroidisseur de boissons

Déballage de votre refroidisseur de boissons

1. Retirez tous les matériaux d'emballage. Cela comprend la base en mousse et tous les rubans adhésifs qui maintiennent les accessoires du refroidisseur de boissons à l'intérieur et à l'extérieur.
2. Inspectez et retirez tout emballage, ruban adhésif ou document imprimé restant avant de mettre le refroidisseur de boissons sous tension.

Mise à niveau de votre refroidisseur de boissons

- Votre refroidisseur de boissons est équipé de deux pieds réglables situés dans les coins avant. Après avoir correctement placé votre refroidisseur de boissons dans sa position finale, vous pouvez le mettre à niveau.
- Les pieds de mise à niveau peuvent être réglés en les tournant dans le sens des aiguilles d'une montre pour abaisser votre refroidisseur de boissons ou dans le sens inverse des aiguilles d'une montre pour le relever. La porte du refroidisseur de boissons se fermera plus facilement lorsque les deux pieds de mise à niveau avant seront légèrement déployés.

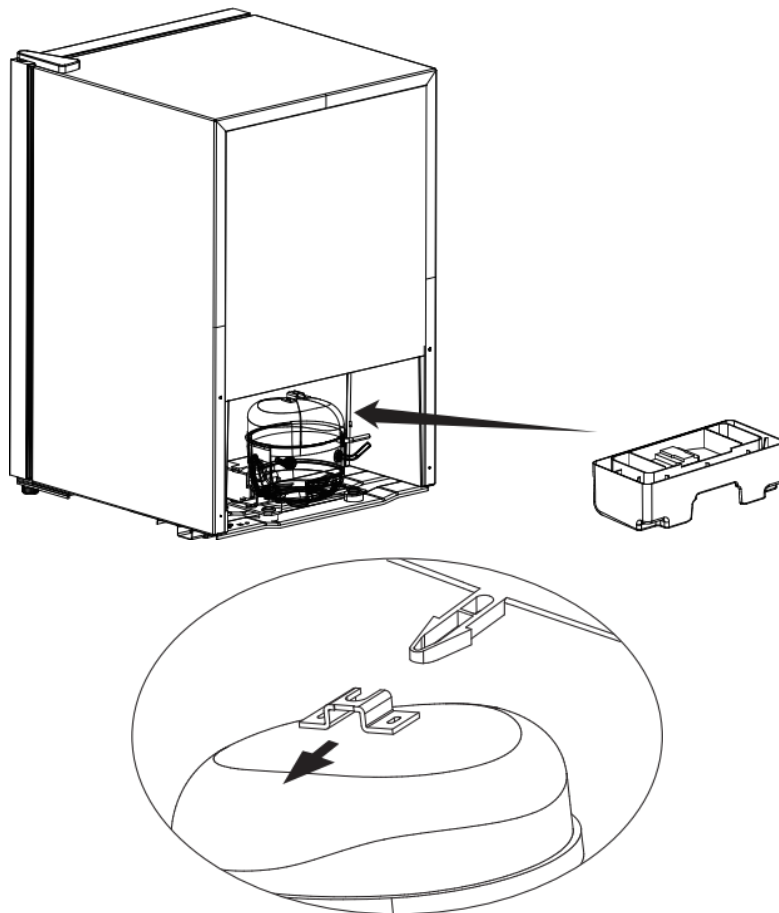
Circulation d'air adéquate

- Pour garantir que votre refroidisseur de boissons fonctionne à son rendement maximal, vous devez l'installer dans un endroit où la circulation d'air et les connexions électriques sont adéquates.
- Les espaces libres recommandés autour du réfrigérateur à boissons sont les suivants :
 Côtés ----- 50 mm
 Haut ----- 50 mm
 Arrière ----- 50 mm
- Ne remplissez pas excessivement votre réfrigérateur à boissons afin d'assurer un refroidissement adéquat.

Remarque : si votre réfrigérateur à boissons a été incliné pour une raison quelconque, attendez 24 heures avant de le brancher.

Bac d'égouttement

- Veuillez installer le bac de récupération sur la partie supérieure du compresseur comme indiqué sur l'illustration et le fixer correctement.



AVERTISSEMENT : EXIGENCES ÉLECTRIQUES - RISQUE DE CHOC ÉLECTRIQUE

Exigences électriques

- Assurez-vous qu'il existe une prise de courant appropriée (AC 220-240V) avec une mise à la terre adéquate pour alimenter le refroidisseur de boissons.
- Évitez d'utiliser des adaptateurs à trois broches ou de couper la troisième broche de mise à la terre afin de pouvoir utiliser une prise à deux broches. Cette pratique est dangereuse car elle ne permet pas une mise à la terre efficace du refroidisseur de boissons et peut entraîner un risque d'électrocution.

Limitations d'installation

- N'installez pas votre refroidisseur de boissons dans un endroit chauffé ou mal isolé (par exemple, un garage, etc.). Votre refroidisseur de boissons n'est pas conçu pour fonctionner à une température ambiante inférieure à 55 °F.

- Choisissez un emplacement approprié pour le refroidisseur de boissons, sur une surface dure et plane, à l'abri de la lumière directe du soleil ou de toute source de chaleur (par exemple, radiateurs, plinthes chauffantes, appareils de cuisson, etc.). Toute irrégularité du sol doit être corrigée à l'aide des pieds réglables situés aux coins avant et arrière inférieurs du refroidisseur de boissons.
- Votre réfrigérateur à boissons est conçu pour une installation autonome uniquement. Il n'est pas conçu pour être encastré.
- Remarque : cet appareil est destiné à une utilisation en intérieur uniquement.

Utilisation d'une rallonge

- Évitez d'utiliser une rallonge en raison des risques potentiels pour la sécurité dans certaines conditions. Si vous devez utiliser une rallonge, utilisez uniquement une rallonge à 3 fils équipée d'une fiche de mise à la terre à 3 broches et d'une prise à 3 fentes pouvant accueillir la fiche. La puissance nominale indiquée sur la rallonge doit être égale ou supérieure à la puissance électrique nominale de l'appareil.

Caractéristiques et utilisation du refroidisseur de boissons



Éclairage

K1 : ce bouton vous permet d'allumer/éteindre l'éclairage intérieur.

En utilisation normale, l'éclairage doit être éteint.



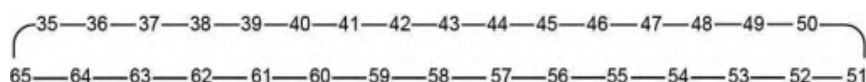
Augmenter la température

K2 : appuyez une fois sur le bouton, l'affichage LED clignote pour indiquer la température actuelle. Appuyez à nouveau pour régler la température. Appuyez une fois pour augmenter la température d'un degré. Le clignotement s'arrête après 5 secondes sans action de votre part, et la nouvelle température demandée est enregistrée. L'écran LED affiche alors la température réelle à l'intérieur.



Affichage de la température

L1 : La température peut être réglée de 35 à 65 degrés selon le cycle ci-dessous (1 pression = 1 degré supplémentaire)



**Diminuer la température**

K3 : Appuyez une fois sur le bouton, l'affichage LED clignotera pour indiquer la température actuelle. Appuyez à nouveau pour régler la température. Appuyez une fois pour diminuer la température d'un degré. Le clignotement s'arrête après 5 secondes sans action de votre part, et la nouvelle température réglée est enregistrée. L'affichage LED indique alors la température réelle à l'intérieur.

**Mode Fahrenheit**

K4 : Commutateur pour contrôler l'affichage de la température.

Entretien et nettoyage appropriés du refroidisseur de boissons

Nettoyage et entretien**AVERTISSEMENT**

Pour éviter tout risque d'électrocution, débranchez toujours votre refroidisseur de boissons avant de le nettoyer. Le non-respect de cet avertissement peut entraîner la mort ou des blessures.

**ATTENTION**

Avant d'utiliser ou de nettoyer des produits, lisez et suivez toujours les instructions et les avertissements du fabricant afin d'éviter toute blessure corporelle ou tout dommage au produit.

GÉNÉRAL

- Préparez une solution nettoyante composée de 3 à 4 cuillères à soupe de bicarbonate de soude mélangées à de l'eau tiède. Utilisez une éponge ou un chiffon doux imbibé de la solution nettoyante pour essuyer votre réfrigérateur à boissons.
- Rincez à l'eau chaude propre et séchez avec un chiffon doux.
- N'utilisez pas de produits chimiques agressifs, d'abrasifs, d'ammoniaque, d'eau de Javel, de détergents concentrés, de solvants ou de tampons à récurer métalliques. Certains de ces produits chimiques peuvent dissoudre, endommager et/ou décolorer votre réfrigérateur à boissons.

JOINTS DE PORTE

- Nettoyez les joints de porte tous les trois mois conformément aux instructions générales. Les joints doivent être maintenus propres et souples pour assurer une bonne étanchéité.
- Appliquez légèrement de la vaseline sur le côté charnière des joints afin de les maintenir souples et d'assurer une bonne étanchéité.

Dégivrage de votre refroidisseur de boissons

Votre réfrigérateur à boissons est équipé d'un système de dégivrage manuel. Les surfaces du réfrigérateur à boissons se dégivrent lorsque l'appareil est débranché. L'eau contenue dans l'appareil est évacuée automatiquement vers un bac d'égouttage situé sur le compresseur. Le transfert de chaleur du compresseur provoque l'évaporation de l'eau.

Coupures de courant

Il peut parfois y avoir des coupures de courant dues à des orages ou à d'autres causes. Débranchez le cordon d'alimentation de la prise secteur en cas de coupure de courant. Lorsque le courant est rétabli, rebranchez le cordon d'alimentation à la prise secteur.

L'appareil reviendra au réglage d'usine de 46 °F après toute coupure de courant. Réinitialisez votre sélection de température.

Troubleshooting

Beverage Cooler Does Not Operate

- Check if beverage cooler is plugged in .
- Check if there is power at the AC outlet by checking the circuit breaker.
- Check if the power socket is turned on .

Temperature appears too warm

- Frequent door openings .
- Allow time for recently added beverages to reach proper temperature .
- Check gaskets for proper seal.
- Adjust the temperature control to the cool setting.

Temperature is too cold

- If temperature control setting is too cold, adjust to a warmer setting and allow several hours for temperature to adjust.

INSTRUCCIONES DE SEGURIDAD IMPORTANTES

- Este aparato puede ser utilizado por niños a partir de 8 años y por personas con capacidades físicas, sensoriales o mentales reducidas o con falta de experiencia y conocimientos, siempre que hayan recibido supervisión o instrucciones sobre el uso seguro del aparato y comprendan los riesgos que conlleva. Los niños no deben jugar con el aparato. La limpieza y el mantenimiento por parte del usuario no deben ser realizados por niños sin supervisión. Los niños de entre 3 y 8 años no deben cargar ni descargar aparatos de refrigeración.
- Si el cable de alimentación está dañado, debe ser sustituido por el fabricante, su agente de servicio o personas igualmente cualificadas para evitar cualquier peligro.



- **ADVERTENCIA:** Riesgo de incendio / Materiales inflamables
- Este congelador está diseñado para su uso doméstico y en aplicaciones similares, tales como:
 - cocinas para el personal en tiendas, oficinas y otros entornos de trabajo;
 - casas rurales y por clientes en hoteles, moteles y otros entornos de tipo residencial;
 - entornos de tipo bed and breakfast;
 - catering y aplicaciones similares no minoristas.
- El aparato debe instalarse correctamente y conectarse a la fuente de alimentación de acuerdo con las instrucciones de instalación antes de utilizarlo. (Véase: «Instalación del enfriador de bebidas»).
- La fuente de alimentación principal debe estar correctamente conectada a tierra.
- Este refrigerador debe colocarse de manera que se pueda acceder al enchufe. Nunca desenchufe la unidad tirando del cable de alimentación. Sujete siempre el enchufe con firmeza y tire de él en línea recta para sacarlo de la toma de corriente.
- No utilice un cable alargador, ya que puede afectar negativamente al rendimiento de la unidad.
- Cuando transporte el frigorífico, mantenga la unidad en posición vertical. No incline el aparato más de 45° ni coloque la unidad boca abajo. No lo vuelque.
- No toque las superficies refrigeradas mientras el aparato está en funcionamiento, especialmente con las manos mojadas, ya que la piel puede adherirse a las superficies frías.
- Se recomienda colocar el frigorífico lejos de cualquier fuente combustible, como gas, gasolina, alcohol, laca y aceite de plátano, etc. Las sustancias mencionadas anteriormente no deben almacenarse en el frigorífico bajo ninguna circunstancia.
- Si la unidad no enfría correctamente, deseche los alimentos en mal estado según sea necesario.
- Desenchufe la unidad antes de limpiarla o de realizar cualquier reparación. NOTA: Si por cualquier motivo este producto requiere reparación, recomendamos encarecidamente que sea un técnico certificado quien realice el servicio.

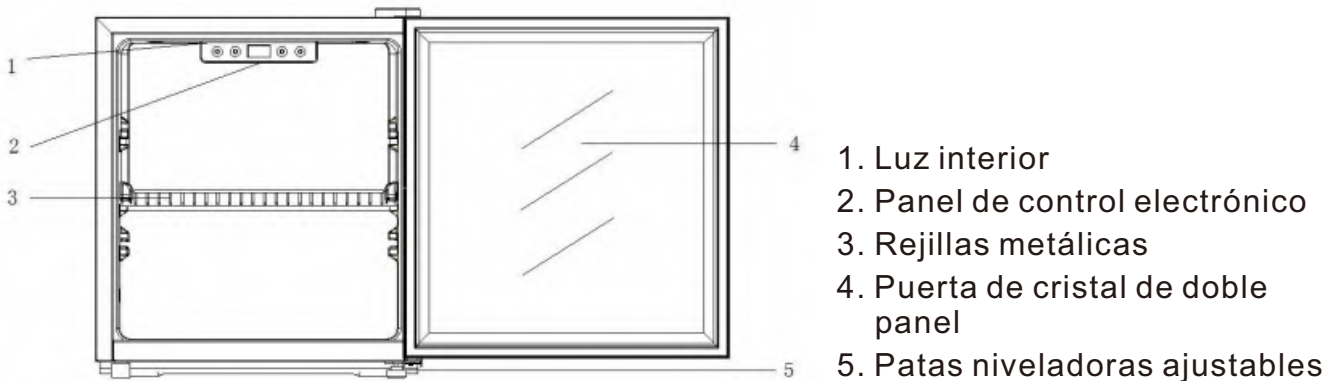
- No descongele el aparato con otros dispositivos eléctricos (secador de pelo, etc.) y nunca raspe la capa de hielo o escarcha con herramientas afiladas.
ADVERTENCIA: No dañe el circuito refrigerante.
- La placa de características se encuentra dentro o fuera de la pared trasera o lateral de la unidad.
- No pase el cable por encima de alfombras u otros aislantes térmicos. No cubra el cable. Mantenga el cable alejado de las zonas de tránsito y no lo sumerja en agua. Si el cable de alimentación está dañado, debe ser sustituido por el fabricante, su agente de servicio o una persona igualmente cualificada para evitar cualquier peligro. Repare o sustituya inmediatamente todos los cables de alimentación eléctrica que estén desgastados o dañados. No utilice un cable que presente grietas o daños por abrasión a lo largo de su longitud, en el enchufe o en el extremo del conector.
- No utilice el frigorífico en presencia de vapores explosivos. **ADVERTENCIA:** no utilice llamas ni provoque incendios cerca de la unidad.
- **PELIGRO:** riesgo de incendio o explosión. Se utiliza refrigerante inflamable. Solo debe ser reparado por personal de servicio cualificado. No perforar los tubos de refrigerante.
- **PRECAUCIÓN:** riesgo de incendio o explosión. Deseche el producto de acuerdo con las normativas federales o locales. Se utiliza refrigerante inflamable.
- **PRECAUCIÓN:** riesgo de incendio o explosión. Se utiliza refrigerante inflamable. Consulte el manual de reparación/guía del propietario antes de intentar reparar este producto. Se deben seguir todas las precauciones de seguridad.
- **PRECAUCIÓN:** riesgo de incendio o explosión debido a la perforación de los tubos de refrigerante; siga cuidadosamente las instrucciones de manipulación. Se utiliza refrigerante inflamable.

El dispositivo se está enfriando después de haber estado encendido durante 6 horas.

LISTA DE PACKING

- Manual*1 unidad
- Bandeja de drenaje*1 unidad

Piezas y características



Instalación del enfriador de bebidas

Desembalaje del enfriador de bebidas

1. Retire todo el material de embalaje. Esto incluye la base de espuma y toda la cinta adhesiva que sujeta los accesorios del enfriador de bebidas por dentro y por fuera.
2. Inspeccione y retire cualquier resto de embalaje, cinta adhesiva o material impreso antes de encender el enfriador de bebidas.

Nivelación del enfriador de bebidas

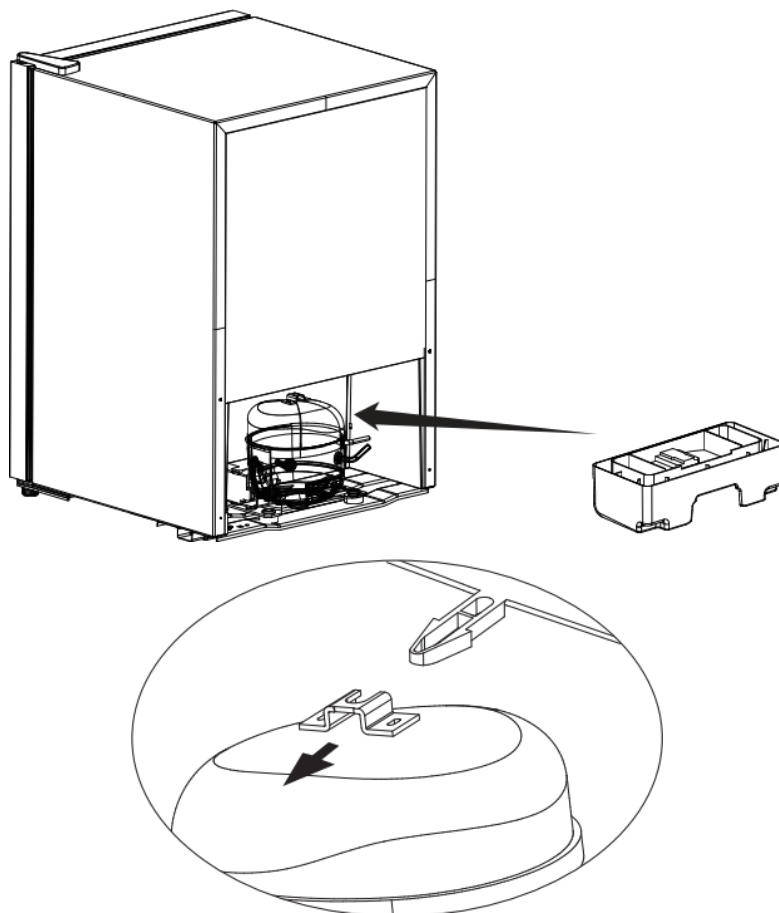
- El enfriador de bebidas tiene dos patas niveladoras situadas en las esquinas delanteras. Después de colocar correctamente el enfriador de bebidas en su posición final, puede nivelarlo.
- Las patas niveladoras se pueden ajustar girándolas en sentido horario para bajar el enfriador de bebidas o en sentido antihorario para subirlo. La puerta del enfriador de bebidas se cerrará más fácilmente cuando las dos patas niveladoras delanteras estén ligeramente extendidas.

Circulación de aire adecuada

- Para garantizar que el enfriador de bebidas funcione con la máxima eficiencia para la que ha sido diseñado, debe instalarlo en un lugar donde haya una circulación de aire y conexiones eléctricas adecuadas.
- A continuación se indican los espacios libres recomendados alrededor del refrigerador:
 - Lados: 50 mm (2 pulgadas)
 - Parte superior: 50 mm (2 pulgadas)
 - Parte posterior: 50 mm (2 pulgadas)
- No llene en exceso el refrigerador para garantizar una refrigeración adecuada.
- Nota: Si el enfriador de bebidas se ha inclinado por cualquier motivo, espere 24 horas antes de enchufarlo.

Bandeja de goteo

- Instale la bandeja de drenaje en la parte superior del compresor, tal y como se muestra en la imagen, y fíjela correctamente.



ADVERTENCIA: REQUISITOS ELÉCTRICOS - PELIGRO DE DESCARGA ELÉCTRICA

Requisitos eléctricos

- Asegúrese de que haya una toma de corriente adecuada (AC 220-240V) con una conexión a tierra adecuada para alimentar el enfriador de bebidas.
- Evite el uso de adaptadores de tres clavijas o cortar la tercera clavija de conexión a tierra para adaptarse a una toma de corriente de dos clavijas. Se trata de una práctica peligrosa, ya que no proporciona una conexión a tierra eficaz para el enfriador de bebidas y puede provocar un riesgo de descarga eléctrica.

Limitaciones de instalación

- No instale el enfriador de bebidas en ningún lugar que esté calentado o que no esté debidamente aislado (por ejemplo, un garaje, etc.). El enfriador de bebidas no está diseñado para funcionar a una temperatura ambiente inferior a 55 °F.

- Seleccione un lugar adecuado para el enfriador de bebidas, sobre una superficie dura y nivelada, alejado de la luz solar directa o de fuentes de calor (por ejemplo, radiadores, calefactores de zócalo, aparatos de cocina, etc.). Cualquier desnivel del suelo debe corregirse con las patas niveladoras situadas en las esquinas inferiores delantera y trasera del enfriador de bebidas.
- Su enfriador de bebidas está diseñado únicamente para su instalación independiente. No está diseñado para su instalación empotrada.
- Nota: Esta unidad es solo para uso en interiores.

Uso de un cable alargador

- Evite el uso de un cable alargador debido a los posibles riesgos de seguridad en determinadas condiciones. Si es necesario utilizar un cable alargador, utilice únicamente un cable alargador de 3 hilos que tenga un enchufe con toma de tierra de 3 clavijas y una toma de corriente de 3 ranuras que admita el enchufe. La potencia nominal indicada en el cable alargador debe ser igual o superior a la potencia eléctrica del aparato.

Características y uso del enfriador de bebidas



 **Luz**

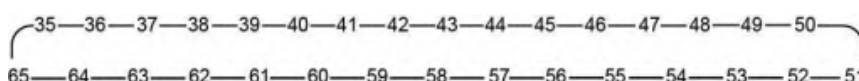
K1: Este botón le permite encender/apagar la luz interior.
 Durante el uso normal, la luz debe estar apagada.

 **Aumentar la temperatura**

K2: Pulse el botón una vez y la pantalla LED parpadeará indicando la temperatura actual. Vuelva a pulsarlo para ajustar la temperatura. Pulse una vez para aumentar la temperatura en un grado. El parpadeo se detiene después de 5 segundos sin acción por su parte, y se registra la nueva temperatura solicitada. A continuación, la pantalla LED muestra la temperatura real en el interior.

 **Pantalla de temperatura**

L1: La temperatura se puede ajustar entre 35 y 65 grados, dependiendo del ciclo siguiente (1 toque = 1 grado adicional)



**Disminuir la temperatura**

K3: Pulse el botón una vez y la pantalla LED parpadeará indicando la temperatura actual. Vuelva a pulsar para ajustar la temperatura. Pulse una vez para disminuir la temperatura en un grado. El parpadeo se detiene tras 5 segundos sin acción por su parte y se registra la nueva temperatura ajustada. A continuación, la pantalla LED muestra la temperatura real en el interior.

**Modo Fahrenheit**

K4: Interruptor para controlar la visualización de la temperatura.

Cuidado y limpieza adecuados del enfriador de bebidas

Limpieza y mantenimiento**ADVERTENCIA**

Para evitar descargas eléctricas, desenchufe siempre el enfriador de bebidas antes de limpiarlo. Ignorar esta advertencia puede provocar la muerte o lesiones.

**PRECAUCIÓN**

Antes de utilizar o limpiar los productos, lea y siga siempre las instrucciones y advertencias del fabricante para evitar lesiones personales o daños al producto.

GENERAL

- Prepare una solución limpiadora con 3-4 cucharadas de bicarbonato sódico mezcladas con agua tibia. Utilice una esponja o un paño suave humedecido con la solución limpiadora para limpiar el refrigerador.
- Aclare con agua tibia limpia y seque con un paño suave.
- No utilice productos químicos agresivos, abrasivos, amoníaco, lejía con cloro, detergentes concentrados, disolventes ni estropajos metálicos. Algunos de estos productos químicos pueden disolver, dañar y/o decolorar el enfriador de bebidas.

JUNTAS DE LAS PUERTAS

- Limpie las juntas de las puertas cada tres meses siguiendo las instrucciones generales. Las juntas deben mantenerse limpias y flexibles para garantizar un sellado adecuado.
- Aplique una pequeña cantidad de vaselina en el lado de la bisagra de las juntas para mantenerlas flexibles y garantizar un buen sellado.

Descongelación del enfriador de bebidas

Su enfriador de bebidas está diseñado con un sistema de descongelación manual. Las superficies del enfriador de bebidas se descongelarán cuando se desconecte la unidad. El agua de la unidad se elimina automáticamente mediante su canalización hacia una bandeja de goteo situada en el compresor. La transferencia de calor del compresor hace que el agua se evapore.

Interrupciones del suministro eléctrico

En ocasiones, pueden producirse interrupciones del suministro eléctrico debido a tormentas eléctricas u otras causas. Desenchufe el cable de alimentación de la toma de CA cuando se produzca un corte de electricidad. Cuando se restablezca el suministro eléctrico, vuelva a enchufar el cable de alimentación a la toma de CA.

La unidad volverá al ajuste de fábrica de 46 °F después de cualquier corte de energía.

Vuelva a ajustar la temperatura seleccionada.

Solución de problemas

El enfriador de bebidas no funciona

- Compruebe si el enfriador de bebidas está enchufado.
- Compruebe si hay energía en la toma de corriente AC comprobando el disyuntor.
- Compruebe si la toma de corriente está encendida.

La temperatura parece demasiado alta

- Aperturas frecuentes de la puerta.
- Deje tiempo para que las bebidas añadidas recientemente alcancen la temperatura adecuada.
- Compruebe que las juntas estén bien selladas.
- Ajuste el control de temperatura a la posición de enfriamiento.

La temperatura es demasiado baja

- Si el ajuste del control de temperatura es demasiado frío, ajústelo a una posición más cálida y deje varias horas para que la temperatura se ajuste.

WICHTIGE SICHERHEITSHINWEISE

- Dieses Gerät kann von Kindern ab 8 Jahren und darüber sowie von Personen mit verringerten physischen, sensorischen oder mentalen Fähigkeiten oder Mangel an Erfahrung und Wissen benutzt werden, wenn sie beaufsichtigt oder bezüglich des sicheren Gebrauchs des Gerätes unterwiesen wurden und die daraus resultierenden Gefahren verstehen. Kinder dürfen nicht mit dem Gerät spielen. Reinigung und Benutzer Wartung dürfen nicht von Kindern ohne Beaufsichtigung durchgeführt werden. Kindern im Alter von 3 bis einschließlich 8 Jahren ist es nicht erlaubt, Kühlgeräte zu be und entladen.
- Wenn das Netzkabel beschädigt ist, muss es vom Hersteller, seinem Kundendienst oder einer ähnlich qualifizierten Person ausgetauscht werden, um Gefahren zu vermeiden.



Vorsicht: Brandgefahr / Entzündliche Materialien

- Dieses Gerät ist für den Gebrauch im Haushalt und in ähnlichen Anwendungsbereichen vorgesehen wie z.B:
 - Personalküchenbereichen in Läden, Büros und anderen Arbeitsbereichen;
 - in der Landwirtschaft und von Gästen in Hotels, Motels und anderen Unterkünften;
 - Frühstückspensionen;
 - im Catering und ähnlichem Großhandelseinsatz.gesehen.
- Das Gerät muss vor der Inbetriebnahme gemäß der Installationsanleitung ordnungsgemäß installiert und an die Stromversorgung angeschlossen werden. (Siehe: „Installation Ihres Getränkekühlers“).
- Die Hauptstromversorgung muss ordnungsgemäß geerdet sein.
- Dieser Kühlschrank muss so aufgestellt werden, dass der Stecker zugänglich ist. Ziehen Sie niemals häufig den Stecker aus der Steckdose, indem Sie am Netzkabel ziehen. Fassen Sie den Stecker immer fest an und ziehen Sie ihn gerade aus der Steckdose.
- Verwenden Sie kein Verlängerungskabel, da dies die Leistung des Geräts beeinträchtigen kann.
- Transportieren Sie den Kühlschrank in aufrechter Position. Neigen Sie das Gerät nicht um mehr als 45° und stellen Sie es nicht auf den Kopf. Nicht umkippen.
- Berühren Sie die gekühlten Oberflächen nicht, während das Gerät in Betrieb ist, insbesondere nicht mit nassen Händen, da die Haut an den kalten Oberflächen haften bleiben kann.
- Es wird empfohlen, den Kühlschrank von brennbaren Quellen wie Gas, Benzin, Alkohol, Lack und Bananenöl usw. fernzuhalten. Die oben genannten Substanzen dürfen unter keinen Umständen im Kühlschrank aufbewahrt werden.
- Wenn das Gerät nicht richtig kühlt, entsorgen Sie verdorbene Lebensmittel nach Bedarf.

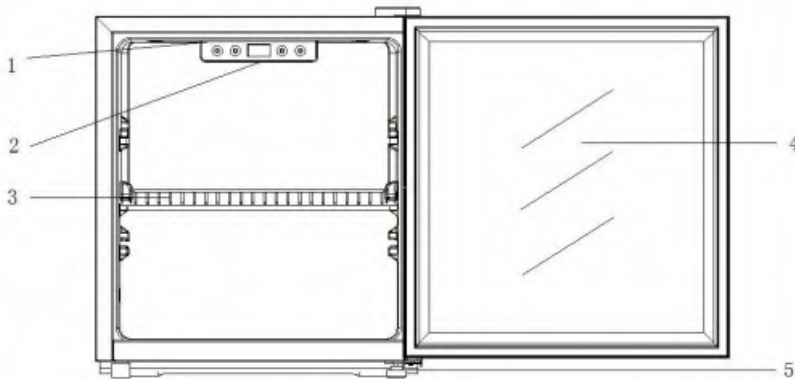
- Ziehen Sie vor der Reinigung oder vor Reparaturen den Netzstecker Ihres Geräts.
HINWEIS: Wenn dieses Produkt aus irgendeinem Grund gewartet werden muss, empfehlen wir dringend, die Wartung von einem zertifizierten Techniker durchführen zu lassen.
- Tauen Sie das Gerät nicht mit anderen elektrischen Geräten (Föhn usw.) ab und kratzen Sie niemals mit scharfen Werkzeugen an der Eis- oder Frostschrift.
WARNUNG: Beschädigen Sie den Kältekreislauf nicht.
- Das Typenschild befindet sich innen oder außen an der Rückwand oder Seitenwand des Geräts.
- Verlegen Sie das Kabel nicht über Teppiche oder andere Wärmeisolatoren. Decken Sie das Kabel nicht ab. Halten Sie das Kabel von Durchgangsbereichen fern und tauchen Sie es nicht in Wasser. Wenn das Netzkabel beschädigt ist, muss es vom Hersteller oder seinem Kundendienst oder einer ähnlich qualifizierten Person ersetzt werden, um Gefahren zu vermeiden. Reparieren oder ersetzen Sie sofort alle Netzkabel, die ausgefranst oder anderweitig beschädigt sind. Verwenden Sie kein Kabel, das Risse oder Abriebschäden entlang seiner Länge, am Stecker oder am Anschlussende aufweist.
- Betreiben Sie Ihren Kühlschrank nicht in Gegenwart von explosiven Dämpfen.
WARNUNG – Verwenden Sie keine offenen Flammen und entzünden Sie kein Feuer in der Nähe des Geräts.
- **GEFAHR** – Brand- oder Explosionsgefahr. Es wird ein brennbares Kältemittel verwendet. Reparaturen dürfen nur von geschultem Servicepersonal durchgeführt werden. Die Kältemittelleitungen dürfen nicht durchstochen werden.
- **VORSICHT** – Brand- oder Explosionsgefahr. Entsorgen Sie das Gerät gemäß den bundesstaatlichen oder lokalen Vorschriften. Es wird ein brennbares Kältemittel verwendet.
- **VORSICHT** – Brand- oder Explosionsgefahr. Es wird ein brennbares Kältemittel verwendet. Lesen Sie die Reparaturanleitung/Bedienungsanleitung, bevor Sie dieses Produkt warten. Alle Sicherheitsvorkehrungen müssen befolgt werden.
- **VORSICHT** – Brand- oder Explosionsgefahr durch Durchstechen der Kältemittelleitung; befolgen Sie die Handhabungsanweisungen sorgfältig. Es wird ein brennbares Kältemittel verwendet.

Das Gerät kühlt sich nach 6 Stunden Betrieb ab.

PACKLISTE

- Handbuch*1
- StückAuffangwanne*1 Stück

Teile und Funktionen



1. Innenbeleuchtung
2. Elektronisches Bedienfeld
3. Drahtgitterablagen
4. Doppelverglaste Glastür
5. Verstellbare Nivellierfüße

Installation Ihres Getränke Kühlers

Auspacken Ihres Getränke Kühlers

1. Entfernen Sie sämtliches Verpackungsmaterial. Dazu gehören die Schaumstoffunterlage und alle Klebebänder, mit denen das Zubehör des Getränke Kühlers innen und außen befestigt ist.
2. Überprüfen Sie das Gerät und entfernen Sie alle verbleibenden Verpackungsmaterialien, Klebebänder oder Drucksachen, bevor Sie den Getränke Kühler einschalten.

Nivellieren Ihres Getränke Kühlers

- Ihr Getränke Kühler verfügt über zwei Nivellierfüße, die sich an den vorderen Ecken befinden. Nachdem Sie Ihren Getränke Kühler an seinem endgültigen Standort aufgestellt haben, können Sie ihn nivellieren.
- Die Nivellierfüße können durch Drehen im Uhrzeigersinn nach unten oder gegen den Uhrzeigersinn nach oben verstellt werden, um den Getränke Kühler anzuheben oder abzusenken. Die Tür des Getränke Kühlers lässt sich leichter schließen, wenn die beiden vorderen Nivellierfüße leicht ausgefahren sind.

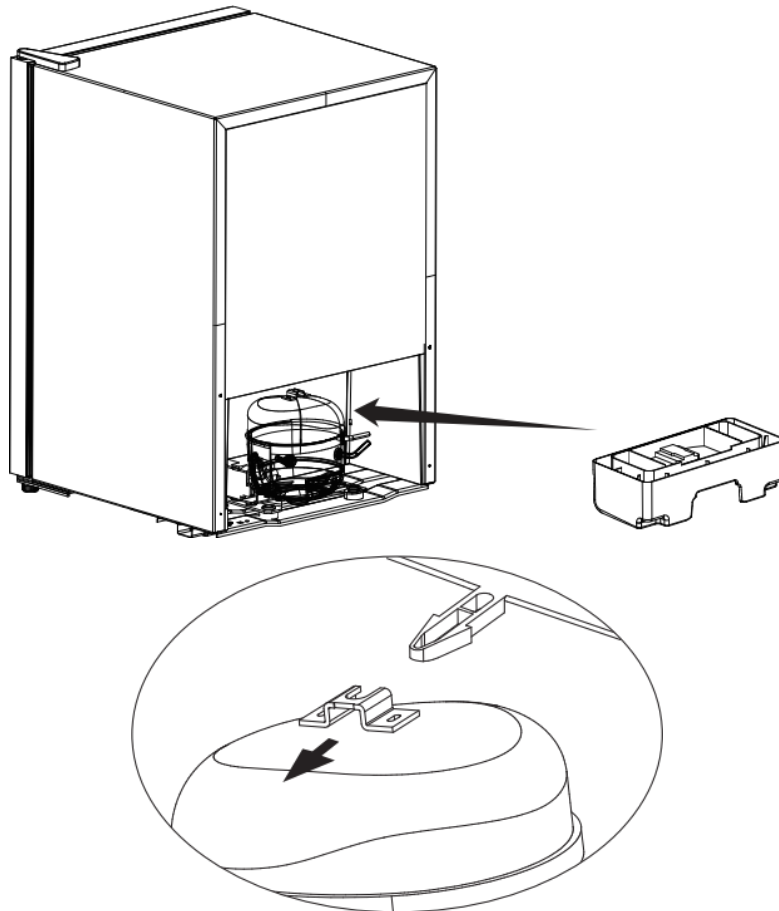
Richtige Luftzirkulation

- Um sicherzustellen, dass Ihr Getränke Kühler mit der maximalen Effizienz arbeitet, für die er ausgelegt ist, sollten Sie ihn an einem Ort aufstellen, an dem eine gute Luftzirkulation und Stromanschlüsse vorhanden sind.
- Die folgenden Abstände um den Getränke Kühlschrank herum werden empfohlen:
 Seiten ----- 50 mm
 Oberseite ----- 50 mm
 Rückseite ----- 50 mm
- Überfüllen Sie Ihren Getränke Kühler nicht, um eine ordnungsgemäße Kühlung zu gewährleisten.

Hinweis: Wenn Ihr Getränke Kühler aus irgendeinem Grund gekippt wurde, warten Sie 24 Stunden, bevor Sie ihn anschließen.

Auffangschale

- Bitte installieren Sie die Auffangschale wie in der Abbildung gezeigt am oberen Teil des Kompressors und befestigen Sie sie ordnungsgemäß.



WARNUNG: ELEKTRISCHE ANFORDERUNGEN – STROMSCHLAGGEFAHR

Elektrische Anforderungen

- Stellen Sie sicher, dass eine geeignete Steckdose (AC 220-240V) mit ordnungsgemäßer Erdung für den Betrieb des Getränkekühlers vorhanden ist.
- Verwenden Sie keine dreipoligen Adapter und schneiden Sie den dritten Erdungsstift nicht ab, um ihn an eine zweipolige Steckdose anzupassen. Dies ist gefährlich, da der Getränkekühler dadurch nicht mehr ordnungsgemäß geerdet ist und es zu einem Stromschlag kommen kann.

Installationsbeschränkungen

- Installieren Sie Ihren Getränkekühler nicht an einem beheizten oder nicht ordnungsgemäß isolierten Ort (z. B. in einer Garage). Ihr Getränkekühler ist nicht für den Betrieb bei Umgebungstemperaturen unter 55 °F ausgelegt.

- Wählen Sie einen geeigneten Standort für den Getränkékühler auf einer harten, ebenen Fläche, fern von direkter Sonneneinstrahlung oder Wärmequellen (z. B. Heizkörper, Fußleistenheizungen, Kochgeräte usw.). Unebenheiten des Bodens sollten mit den Nivellierfüßen an den vorderen und hinteren unteren Ecken des Getränkékühlers ausgeglichen werden.
- Ihr Getränkékühler ist nur für die freistehende Installation vorgesehen. Er ist nicht für den Einbau in Möbel vorgesehen.
- Hinweis: Dieses Gerät ist nur für den Gebrauch in Innenräumen vorgesehen.

Verwendung eines Verlängerungskabels

- Vermeiden Sie die Verwendung eines Verlängerungskabels, da dies unter bestimmten Umständen zu Sicherheitsrisiken führen kann. Wenn die Verwendung eines Verlängerungskabels erforderlich ist, verwenden Sie nur ein 3-adriges Verlängerungskabel mit einem 3-poligen Erdungsstecker und einer 3-poligen Steckdose, die den Stecker aufnehmen kann. Die angegebene Nennleistung des Verlängerungskabels muss mindestens der Nennleistung des Geräts entsprechen.

Funktionen und Verwendung des Getränkékühlers



Beleuchtung

K1: Mit dieser Taste können Sie die Innenbeleuchtung ein- und ausschalten. Bei normalem Gebrauch muss die Beleuchtung ausgeschaltet sein.



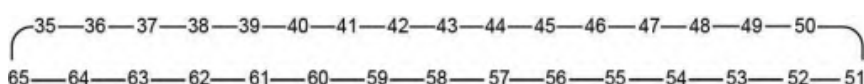
Temperatur erhöhen

K2: Drücken Sie die Taste einmal, die LED-Anzeige blinkt und zeigt die aktuelle Temperatur an. Drücken Sie die Taste erneut, um die Temperatur einzustellen. Drücken Sie einmal, um die Temperatur um ein Grad zu erhöhen. Das Blinken hört nach 5 Sekunden ohne Eingabe Ihrerseits auf und die neue gewünschte Temperatur wird gespeichert. Die LED-Anzeige zeigt dann die tatsächliche Innentemperatur an.



Temperaturanzeige

L1: Die Temperatur kann je nach dem unten angegebenen Zyklus zwischen 35 und 65 Grad eingestellt werden (1 Berührung = 1 zusätzliches Grad).



**Temperatur senken**

K3: Drücken Sie einmal auf die Taste, die LED-Anzeige blinkt und zeigt die aktuelle Temperatur an. Drücken Sie erneut, um die Temperatur einzustellen. Drücken Sie einmal, um die Temperatur um ein Grad zu senken. Das Blinken hört nach 5 Sekunden ohne Aktion Ihrerseits auf und die neu eingestellte Temperatur wird gespeichert. Die LED-Anzeige zeigt dann die tatsächliche Innentemperatur an.

**Modus Fahrenheit**

K4: Schalter zur Steuerung der Temperaturanzeige.

Ordnungsgemäße Pflege und Reinigung des Getränkeköhlers

Reinigung und Wartung**WARNUNG**

Um einen Stromschlag zu vermeiden, ziehen Sie vor der Reinigung immer den Netzstecker Ihres Getränkeköhlers. Die Nichtbeachtung dieser Warnung kann zu schweren Verletzungen oder zum Tod führen.

**VORSICHT**

Lesen und befolgen Sie vor der Verwendung oder Reinigung von Produkten immer die Anweisungen und Warnhinweise des Herstellers, um Verletzungen oder Produktschäden zu vermeiden.

ALLGEMEINES

- Bereiten Sie eine Reinigungslösung aus 3-4 Esslöffeln Backpulver und warmem Wasser vor. Wischen Sie Ihren Getränkeköhler mit einem mit der Reinigungslösung angefeuchteten Schwamm oder weichen Tuch ab.
- Spülen Sie mit sauberem, warmem Wasser nach und trocknen Sie mit einem weichen Tuch.
- Verwenden Sie keine aggressiven Chemikalien, Scheuermittel, Ammoniak, Chlorbleiche, konzentrierte Reinigungsmittel, Lösungsmittel oder Metallschwämme. Einige dieser Chemikalien können Ihren Getränkeköhler auflösen, beschädigen und/oder verfärben.

TÜR-DICHTUNGEN

- Reinigen Sie die Türdichtungen alle drei Monate gemäß den allgemeinen Anweisungen. Die Dichtungen müssen sauber und geschmeidig gehalten werden, um eine ordnungsgemäße Abdichtung zu gewährleisten.
- Tragen Sie etwas Vaseline auf die Scharnierseite der Dichtungen auf, um sie geschmeidig zu halten und eine gute Abdichtung zu gewährleisten.

Abtauen Ihres Getränkekühlers

Ihr Getränkekühler ist mit einem manuellen Abtausystem ausgestattet. Die Oberflächen des Getränkekühlers tauen ab, wenn das Gerät vom Stromnetz getrennt wird. Das Wasser aus dem Gerät wird automatisch über eine Ablaufwanne am Kompressor abgeleitet. Durch die Wärmeübertragung vom Kompressor verdunstet das Wasser.

Stromausfälle

Gelegentlich kann es aufgrund von Gewittern oder anderen Ursachen zu Stromausfällen kommen. Ziehen Sie bei einem Stromausfall das Netzkabel aus der Steckdose. Wenn die Stromversorgung wiederhergestellt ist, stecken Sie das Netzkabel wieder in die Steckdose.

Nach einem Stromausfall kehrt das Gerät zu der werkseitigen Einstellung von 46 °F zurück.

Stellen Sie die gewünschte Temperatur erneut ein.

Fehlerbehebung

Getränkekühler funktioniert nicht

- Überprüfen Sie, ob der Getränkekühler an die Steckdose angeschlossen ist.
- Überprüfen Sie, ob die Steckdose Strom führt, indem Sie den Sicherungskasten überprüfen.
- Überprüfen Sie, ob die Steckdose eingeschaltet ist.

Die Temperatur erscheint zu warm

- Häufiges Öffnen der Tür.
- Warten Sie, bis die neu hinzugefügten Getränke die richtige Temperatur erreicht haben.
- Überprüfen Sie die Dichtungen auf ordnungsgemäße Abdichtung.
- Stellen Sie den Temperaturregler auf die kühlfte Einstellung.

Die Temperatur ist zu kalt

- Wenn die Temperatureinstellung zu kalt ist, stellen Sie eine wärmere Einstellung ein und warten Sie einige Stunden, bis sich die Temperatur angepasst hat.

ISTRUZIONI DI SICUREZZA IMPORTANTI

- Questo apparecchio può essere utilizzato da bambini di età superiore agli 8 anni e da persone con ridotte capacità fisiche, sensoriali o mentali o con mancanza di esperienza e conoscenza, purché siano stati istruiti sull'uso sicuro dell'apparecchio e ne comprendano i rischi. I bambini non devono giocare con l'apparecchio. La pulizia e la manutenzione da parte dell'utente non devono essere effettuate dai bambini senza supervisione. I bambini di età compresa tra i 3 e gli 8 anni non sono autorizzati a caricare e scaricare gli apparecchi di refrigerazione.
- Se il cavo di alimentazione è danneggiato, deve essere sostituito dal produttore, dal suo agente di assistenza o da persone qualificate in modo simile, al fine di evitare pericoli.



AVVERTENZA: pericolo di incendio / materiali infiammabili

- Questo congelatore è destinato all'uso domestico e in applicazioni simili, quali:
 - cucine per il personale in negozi, uffici e altri ambienti di lavoro;
 - agriturismi e da clienti in hotel, motel e altri ambienti di tipo residenziale;
 - ambienti di tipo bed and breakfast;
 - catering e applicazioni simili non al dettaglio.
- Prima dell'uso, l'apparecchio deve essere installato correttamente e collegato all'alimentazione elettrica secondo le istruzioni di installazione. (Vedere: "Installazione del refrigeratore per bevande").
- L'alimentazione elettrica principale deve essere correttamente collegata a terra.
- Questo frigorifero deve essere posizionato in modo che la spina sia accessibile. Non scollegare mai l'unità tirando il cavo di alimentazione. Afferrare sempre saldamente la spina e tirarla fuori dalla presa.
- Non utilizzare una prolunga, poiché ciò potrebbe influire negativamente sulle prestazioni dell'unità.
- Durante il trasporto del frigorifero, mantenere l'unità in posizione verticale. Non inclinare l'apparecchio oltre i 45° né capovolgerlo. Non ribaltarlo.
- Non toccare le superfici raffreddate mentre l'apparecchio è in funzione, soprattutto con le mani bagnate, perché la pelle potrebbe attaccarsi alle superfici fredde.
- Si raccomanda di posizionare il frigorifero lontano da fonti combustibili quali gas, benzina, alcool, vernici e olio di banana, ecc. Le sostanze sopra menzionate non devono essere conservate nel frigorifero in nessuna circostanza.
- Se l'unità non raffredda correttamente, smaltire gli alimenti avariati secondo necessità.
- Scollegare l'unità prima di pulirla o di effettuare riparazioni. NOTA: se per qualsiasi motivo questo prodotto necessita di assistenza, si raccomanda vivamente di rivolgersi a un tecnico certificato.
- Non sbrinare l'apparecchio con altri dispositivi elettrici (asciugacapelli, ecc.) e non

raschiare mai lo strato di ghiaccio o brina con strumenti affilati. **AVVERTENZA:** non danneggiare il circuito del refrigerante.

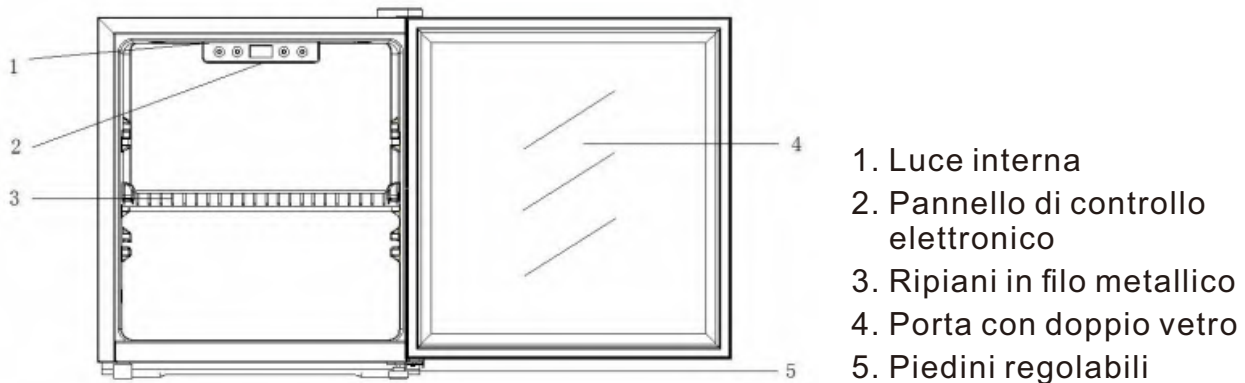
- La targhetta identificativa si trova all'interno o all'esterno della parete posteriore o laterale dell'unità.
- Non far passare il cavo su tappeti o altri isolanti termici. Non coprire il cavo. Tenere il cavo lontano dalle zone di passaggio e non immergerlo in acqua. Se il cavo di alimentazione è danneggiato, deve essere sostituito dal produttore o dal suo agente di assistenza o da una persona qualificata in modo simile per evitare pericoli. Riparare o sostituire immediatamente tutti i cavi di alimentazione elettrica che sono logori o danneggiati in altro modo. Non utilizzare un cavo che presenta crepe o danni da abrasione lungo la sua lunghezza, la spina o l'estremità del connettore.
- Non utilizzare il frigorifero in presenza di fumi esplosivi. **AVVERTENZA:** non utilizzare fiamme libere né accendere fuochi in prossimità dell'unità.
- **PERICOLO:** rischio di incendio o esplosione. Utilizzo di refrigerante infiammabile. Riparazioni da eseguire esclusivamente da personale di assistenza qualificato. Non forare i tubi del refrigerante.
- **ATTENZIONE:** rischio di incendio o esplosione. Smaltire il prodotto in conformità con le normative federali o locali. Utilizzo di refrigerante infiammabile.
- **ATTENZIONE** - Rischio di incendio o esplosione. Utilizzo di refrigerante infiammabile. Consultare il manuale di riparazione/guida per l'utente prima di tentare di riparare questo prodotto. È necessario seguire tutte le precauzioni di sicurezza.
- **ATTENZIONE** - Rischio di incendio o esplosione dovuto alla perforazione dei tubi del refrigerante; seguire attentamente le istruzioni per la manipolazione. Utilizzo di refrigerante infiammabile.

Il dispositivo si sta raffreddando dopo essere stato acceso per 6 ore.

ELENCO DEI CONTENUTI

- Manuale*1 pz
- Vassoio di scarico*1 pz

Parti e caratteristiche



1. Luce interna
2. Pannello di controllo elettronico
3. Ripiani in filo metallico
4. Porta con doppio vetro
5. Piedini regolabili

Installazione del frigorifero per bevande

Disimballaggio del frigorifero per bevande

1. Rimuovere tutto il materiale di imballaggio. Ciò include la base in schiuma e tutto il nastro adesivo che fissa gli accessori del frigorifero per bevande all'interno e all'esterno.
2. Ispezionare e rimuovere eventuali residui di imballaggio, nastro adesivo o materiale stampato prima di accendere il frigorifero per bevande.

Livellamento del frigorifero per bevande

- Il frigorifero per bevande è dotato di due piedini di livellamento situati negli angoli anteriori. Dopo aver posizionato correttamente il frigorifero per bevande nella sua posizione definitiva, è possibile livellarlo.
- I piedini di livellamento possono essere regolati ruotandoli in senso orario per abbassare il frigorifero per bevande o in senso antiorario per sollevarlo. Lo sportello del frigorifero per bevande si chiuderà più facilmente quando i due piedini di livellamento anteriori saranno leggermente estesi.

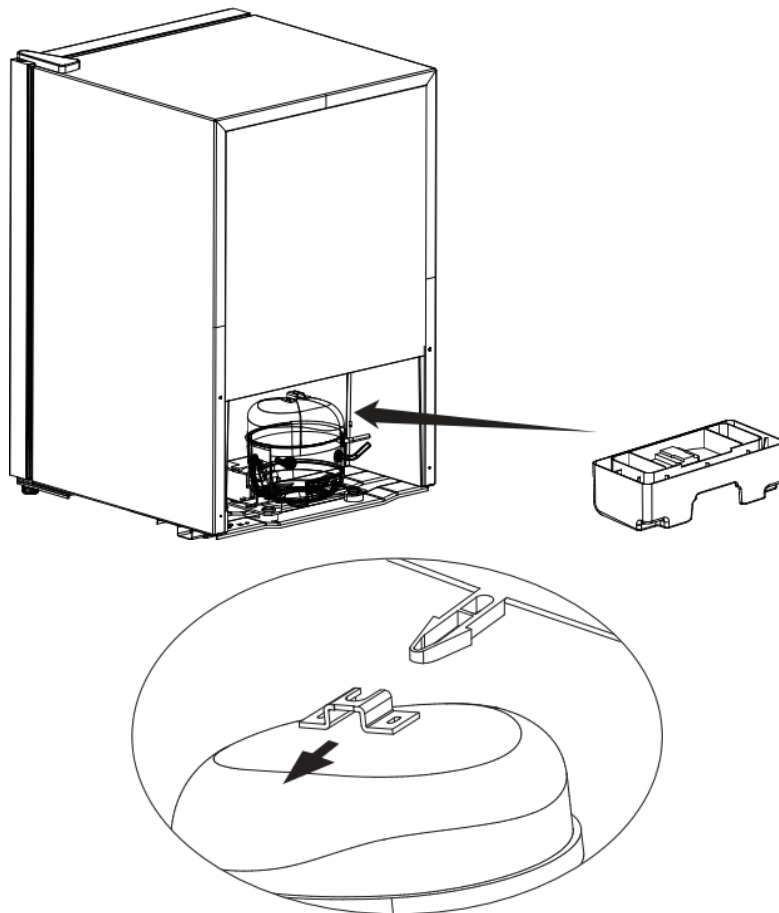
Circolazione dell'aria adeguata

- Per garantire che il frigorifero per bevande funzioni alla massima efficienza per cui è stato progettato, è necessario installarlo in un luogo con una circolazione dell'aria e collegamenti elettrici adeguati.
- Di seguito sono riportati gli spazi liberi consigliati intorno al frigorifero per bevande:
 - Lati ----- 50 mm
 - Parte superiore ----- 50 mm
 - Parte posteriore ----- 50 mm
- Non riempire eccessivamente il frigorifero per bevande per garantire un raffreddamento adeguato.

Nota: se il frigorifero per bevande è stato inclinato per qualsiasi motivo, attendere 24 ore prima di collegarlo alla presa di corrente.

Vassoio di raccolta

- Installare il vassoio di scarico sulla parte superiore del compressore come mostrato nella figura e fissarlo correttamente.



AVVERTENZA: REQUISITI ELETTRICI - PERICOLO DI SCOSSA ELETTRICA

Requisiti elettrici

- Assicurarsi che sia disponibile una presa di corrente adeguata (AC 220-240V) con messa a terra corretta per alimentare il refrigeratore per bevande.
- Evitare l'uso di adattatori a tre poli o di tagliare il terzo polo di messa a terra per adattarlo a una presa a due poli. Si tratta di una pratica pericolosa poiché non fornisce una messa a terra efficace per il refrigeratore per bevande e può comportare il rischio di scossa elettrica.

Limitazioni di installazione

- Non installare il refrigeratore per bevande in luoghi riscaldati o non adeguatamente isolati (ad es. garage, ecc.). Il refrigeratore per bevande non è progettato per funzionare a temperature ambiente inferiori a 55 °F.

- Scegliere una posizione adeguata per il refrigeratore per bevande su una superficie dura e piana, lontano dalla luce solare diretta o da fonti di calore (ad esempio radiatori, battiscopa riscaldanti, elettrodomestici da cucina, ecc.). Eventuali irregolarità del pavimento devono essere corrette con i piedini di livellamento situati negli angoli inferiori anteriori e posteriori del refrigeratore per bevande.
- Il refrigeratore per bevande è progettato esclusivamente per l'installazione indipendente. Non è progettato per l'installazione da incasso.
- Nota: questa unità è destinata esclusivamente all'uso in interni.

Uso della prolunga

- Evitare l'uso di una prolunga a causa dei potenziali rischi per la sicurezza in determinate condizioni. Se è necessario utilizzare una prolunga, utilizzare solo una prolunga a 3 fili con una spina con messa a terra a 3 poli e una presa a 3 slot che accetti la spina. La potenza nominale indicata sulla prolunga deve essere uguale o superiore alla potenza elettrica dell'apparecchio.

Caratteristiche e utilizzo del refrigeratore per bevande



Luce

K1: questo pulsante consente di accendere/spegnere la luce interna.

Durante il normale utilizzo, la luce deve essere spenta.



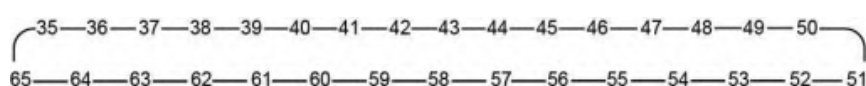
Aumentare la temperatura

K2: premere una volta il pulsante, il display LED lampeggerà indicando la temperatura corrente. Premere nuovamente per impostare la temperatura. Premere una volta per aumentare la temperatura di un grado. Il lampeggiamento si interrompe dopo 5 secondi di inattività e la nuova temperatura richiesta viene registrata. Il display LED mostra quindi la temperatura effettiva all'interno.



Display della temperatura

L1: La temperatura può essere regolata da 35 a 65 gradi a seconda del ciclo sottostante (1 tocco = 1 grado in più)



**Diminuire la temperatura**

K3: Premere una volta il pulsante, il display LED lampeggerà indicando la temperatura attuale. Premere nuovamente per impostare la temperatura. Premere una volta per diminuire la temperatura di un grado. Il lampeggiamento si interrompe dopo 5 secondi senza alcuna azione da parte dell'utente e la nuova temperatura impostata viene registrata. Il display LED mostra quindi la temperatura interna effettiva.

**Modalità Fahrenheit**

K4: Interruttore per il controllo della visualizzazione della temperatura.

Cura e pulizia adeguate del refrigeratore per bevande

Pulizia e manutenzione**AVVERTENZA**

Per evitare scosse elettriche, scollegare sempre il refrigeratore per bevande prima di pulirlo. Ignorare questa avvertenza può causare lesioni personali o morte.

**ATTENZIONE**

Prima di utilizzare o pulire i prodotti, leggere e seguire sempre le istruzioni e le avvertenze del produttore per evitare lesioni personali o danni al prodotto.

INFORMAZIONI GENERALI

- Preparare una soluzione detergente con 3-4 cucchiaini di bicarbonato di sodio mescolati con acqua calda. Utilizzare una spugna o un panno morbido inumidito con la soluzione detergente per pulire il refrigeratore.
- Risciacquare con acqua calda pulita e asciugare con un panno morbido.
- Non utilizzare prodotti chimici aggressivi, abrasivi, ammoniaci, candeggina a base di cloro, detersivi concentrati, solventi o spugne metalliche. Alcuni di questi prodotti chimici potrebbero dissolvere, danneggiare e/o scolorire il refrigeratore per bevande.

GUARNIZIONI DELLA PORTA

- Pulire le guarnizioni della porta ogni tre mesi secondo le istruzioni generali. Le guarnizioni devono essere mantenute pulite e flessibili per garantire una tenuta adeguata.
- Applicare un leggero strato di vaselina sul lato della cerniera delle guarnizioni per mantenerle flessibili e garantire una buona tenuta.

Sbrinamento del refrigeratore per bevande

Il refrigeratore per bevande è progettato con un sistema di sbrinamento manuale. Le superfici del refrigeratore per bevande si sbrinano quando l'unità viene scollegata dalla presa di corrente. L'acqua dall'unità viene smaltita automaticamente tramite un canale che la convoglia in una vaschetta di raccolta situata sul compressore. Il trasferimento di calore dal compressore provoca l'evaporazione dell'acqua.

Interruzioni di corrente

Occasionalmente potrebbero verificarsi interruzioni di corrente dovute a temporali o altre cause. Rimuovere il cavo di alimentazione dalla presa CA in caso di interruzione di corrente. Quando l'alimentazione viene ripristinata, ricollegare il cavo di alimentazione alla presa CA.

Dopo un'interruzione di corrente, l'unità tornerà all'impostazione di fabbrica di 46°F. Reimpostare la temperatura desiderata.

Risoluzione dei problemi

Il refrigeratore per bevande non funziona

- Verificare che il refrigeratore per bevande sia collegato alla presa di corrente.
- Verificare che la presa AC sia alimentata controllando l'interruttore automatico.
- Controllare che la presa di corrente sia accesa.

La temperatura sembra troppo alta

- Aperture frequenti della porta.
- Lasciare che le bevande aggiunte di recente raggiungano la temperatura corretta.
- Controllare che le guarnizioni sigellino correttamente.
- Regolare il controllo della temperatura sull'impostazione di raffreddamento.

La temperatura è troppo bassa

- Se l'impostazione del controllo della temperatura è troppo bassa, regolarla su un'impostazione più calda e attendere diverse ore affinché la temperatura si regoli.

UK

If you have any questions, please contact our customer care center.

Our contact details are below:



0044-800-240-4004



enquiries@mhstar.co.uk

IMPORTER ADDRESS:

MH STAR UK Ltd
1 Northampton Cross Logistics Park
Northampton Cross Road
Northampton
Nn4 9FH
MADE IN CHINA

ES

Si tiene alguna pregunta, comuníquese con nuestro Centro de Atención al Cliente. Nuestros datos de contacto son los siguientes:



0034-931294512



atencioncliente@aosom.es

Importador/Fabricante/REP:

Spanish Aosom, S.L.
C/ Roc Gros, N° 15. 08550, Els Hostalets de Balenyà, Spain.
B66295775
atencioncliente@aosom.es
TEL: 931294512
HECHO EN CHINA

FR

Si vous avez la moindre question, veuillez contacter notre centre d'assistance à la clientèle.

Nos coordonnées sont les suivantes:



0033-1-84166106



aosom@mhfrance.fr

Importé par/Fabricant/REP:

MH France
2,rue Maurice Hartmann
92130Issy-les-Moulineaux
France
Fabriqué en Chine

PT

Se tiver alguma dúvida, por favor contacte o nosso Centro de Atendimento ao Cliente. Os nossos dados de contacto são os seguintes:



0034-931294512



info@aosom.pt.

IMPORTADOR:

SPANISH AOSOM, S.L
C.ROC GROS N.15, 08550. ELS HOSTALETS DE BALENYÀ
TEL: 931294512 (SEG-SEX DAS 7:30H ÀS 16:30H)
INFO@AOSOM.PT
WWW.AOSOM.PT

DE

Wenn Sie Fragen haben, wenden Sie sich bitte an unser Kundendienstzentrum.

Unsere Kontaktdaten stehen unten:



0049-0(40)-87408465



service@aosom.de

Importeur/Hersteller/REP:

MH Handel GmbH
Wendenstraße 309
D-20537 Hamburg
Germany
IN CHINA HERGESTELLT

IT

In caso di dubbio, si prega di contattare il nostro centro assistenza clienti. I nostri dettagli di contatto sono di seguito:



0039-0249471447



clienti@aosom.it

IMPORTATO DA/Produttore/REP:

AOSOM Italy srl
Centro Direzionale Milanofiori
Strada 1 Palazzo F1
20057 Assago (MI)
P.1.: 08567220960
FATTO IN CINA



FR

Cet appareil,
ses accessoires,
cordons et batteries
se recyclent

REPRISE
À LA LIVRAISON



OU

À DÉPOSER
EN MAGASIN



OU

À DÉPOSER
EN DÉCHÈTERIE



Points de collecte sur www.quefairedemesdechets.fr
Privilégiez la réparation ou le don de votre appareil !

Aosom