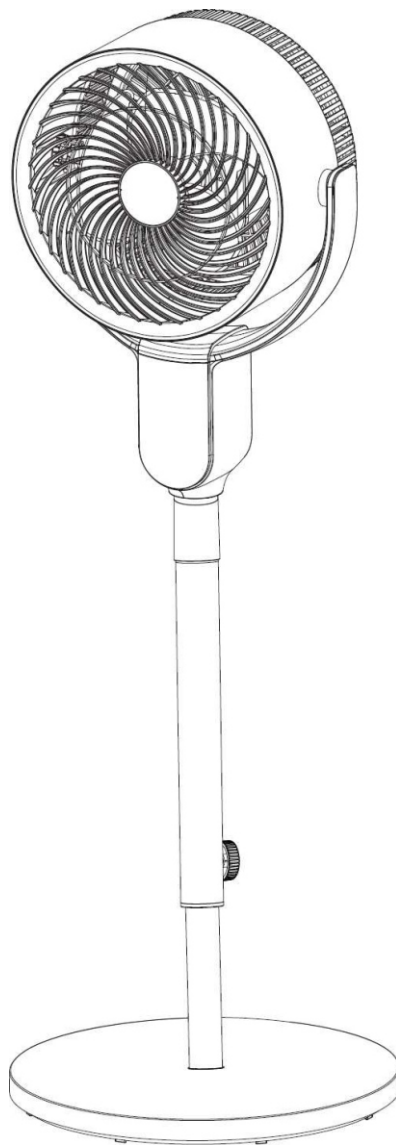




IN251100636V01_US_CA

824-133V80



EN_IMPORTANT, RETAIN FOR FUTURE REFERENCE: READ CAREFULLY.
FR_IMPORTANT : A LIRE ATTENTIVEMEN ET A CONSERVER POUR VOUS Y REFERER
ULTERIEUREMENT

Thank you for purchasing our products. In order to make better use of the product, please read the instructions carefully. And please keep this manual for future reference.

SAFETY NOTICES:

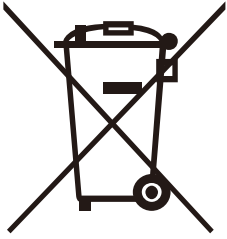
Please read this manual carefully and thorough, make sure all the accessories are available according to this manual. And check if the product is intact and not damaged, and the product is complaint with description.

Also, please make sure the product is in water-level position and don't turn it upside down. Please contact us or our distributor if you have any suggestions or any problems.

1. This appliance can be used by children aged from 8 years and above and persons with reduced physical, sensory or mental capabilities or lack of experience and knowledge if they have been given supervision or instruction concerning use of the appliance in a safe way and understand the hazards involved.
2. Children shall not play with the appliance.
3. Cleaning and user maintenance shall not be made by children without supervision.
4. **WARNING!** Never use without the guards in place. After assembly, do not remove the guards during use or cleaning.
5. If the supply cord is damaged, it must be replaced by the manufacturer, its service agent or similarly qualified persons in order to avoid a hazard.
6. Please don't use this product in specific circumstances:
 - a. Place which is wet;
 - b. Places subject to direct sunlight or rain;
 - c. Corrosive or explosive environment;
 - d. Extreme temperatures.
 - e. Places don't put the product near curtains, with obstacles or unstable objects.
7. Don't plug in before properly installed.
8. Confirm the power is compliant with the label.
9. Inserting a pointed object into the metal mesh of the fan head is strictly forbidden.
10. This product is not subject to control by person who is physical or mental disabled unless they are under supervision and well instructed.
11. Keep this product from impact or over-force handled.
12. Do not place this product under a power socket.
13. Do not unplug the plug with a wet hand.
14. Please check if damage occurs on the power cord or plug.
15. Changing the power cord must be performed by professionals.
16. Please unplug the product when moving this product or power supply breaks.
17. Infants or elders should avoid long-time under the maximum level of wind.
18. Children should be supervised to ensure that they do not play with the appliance.
19. Disconnect the plug from the power socket when the product is not in use.
20. Do not touch the product with wet hands.
21. This product is for home use only, not for any commercial purposes.

- 22. Do not expose the product to outdoor (rain or in direct sunlight).
- 23. Do not disassembly this product personally.
- 24. It's strictly forbidden to connect this product to the power source before it is properly installed.

Important Notice: The control panel shall not get wet in any circumstances. Power must be cut off when clean this product.



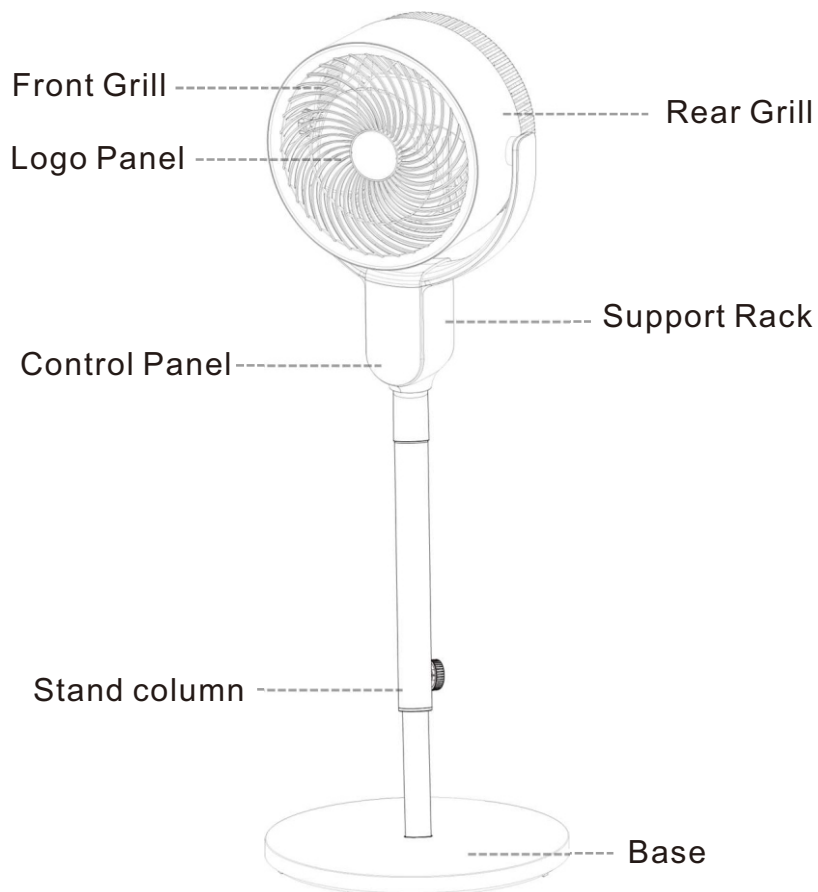
Small household appliances do not belong in the dustbin, take the product to the waste processing department concerned of your municipality.



MAIN TECHNICAL PARAMETERS

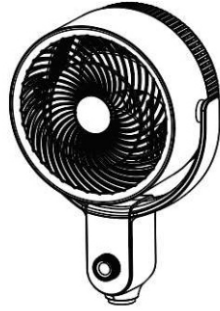
P/N	Rated Voltage	Rated Frequency	Rated Power	Control	3D oscillation
FX-Y810R	120V~	50-60Hz	50W	Remote	YES

STRUCTURAL DIAGRAM



PART LIST

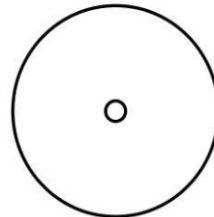
Manual Book



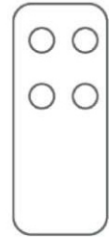
Main Part



Stand Column



Base



Remote

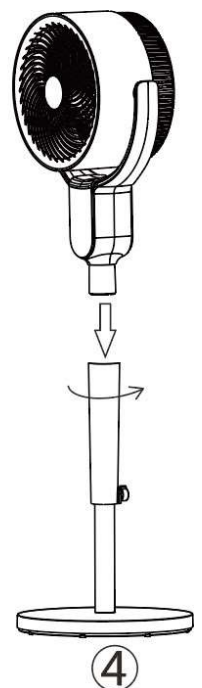
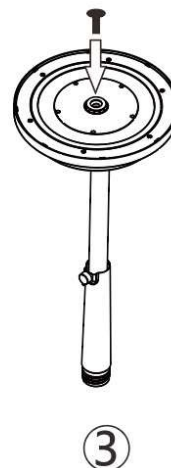
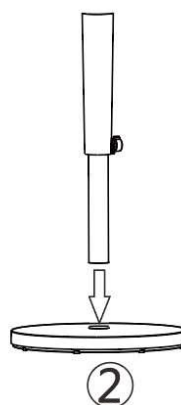
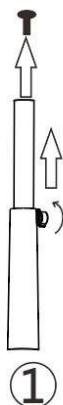
AMORA INSTALLATION INSTRUCTIONS

1. Switch the cap of the amora holder in the center counterclockwise to remove it. (Fig. 1)
2. Dipping the aroma essence into the aroma tablet. (Fig. 2)
3. Install back to the center of the fan head clockwise. (Fig. 3)

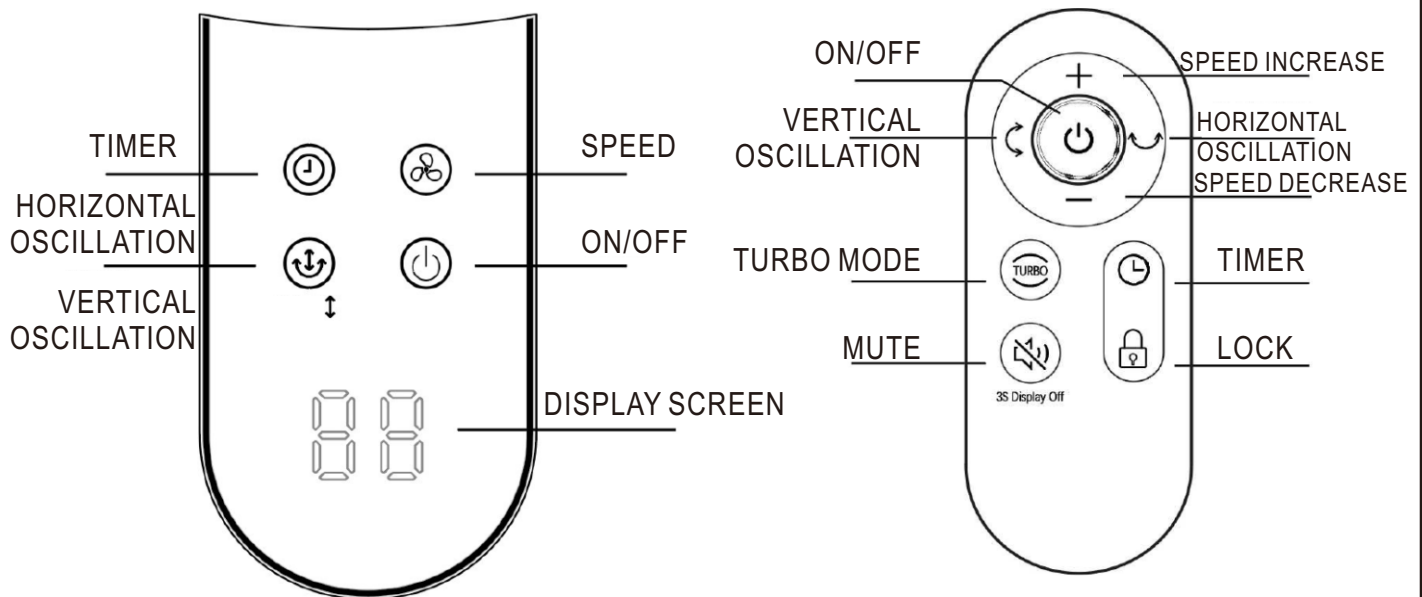
ASSEMBLY INSTRUCTIONS

Take out all parts from the carton box:

4. Take out all parts out including the main part, stand poles and a base
5. Take off the screw from the bottom of the lower stand pole;
6. Put the lower stand pole into the hole of the base and fasten the screw;
7. Install the main part by rotating it into the column.



ASSEMBLY INSTRUCTIONS



ON/OFF: Turn on/off the power, press and hold the power button for 10 seconds to restore to factory settings.

Speed: The fan speed increases one level by pressing once, and the maximum speed is 8, and then goes back to speed 1 by another pressing. The default speed when turned on is speed 3.

Speed +: 1-8 wind speed adjustment (exit extreme speed mode)

Speed -: 1-8 wind speed adjustment (exit extreme speed mode)

TURBO Mode: The fan runs at maximum speed.

Horizontal Oscillation: Click this key to start horizontal oscillation, click again to stop it.

Vertical Oscillation: Click this key to start vertical oscillation, click again to stop it. (The control panel needs to be pressed for three seconds to operate, and the remote control can be operated directly).

Timer/Appointment: 0-12h (can be timed on + off): Standby state: Click the timer button to enable the appointment function, and press "+, -" to adjust the time for the scheduled start-up. After the setting is completed, if there is no operation for 5S, the setting is successful [the speed gear indicator light shows the timing time during the setting process]. The mode gear is the factory default state. Power-on state: Click the timing button to enable the timing function, and press "+, -" to adjust the time for the scheduled shutdown. After the setting is completed, if there is no operation for 5S, the setting is successful [the speed gear indicator light shows the timing time during the setting process]. The product turns off after the Timer is up. Mute (only on remote): Click to turn on/off the button sound.

Turn off Screen (only on remote): Press once to turn off the screen display and again to turn it on.

Lock (only on remote): press once to lock control panel to keep children from controlling the fan, and again to unlock it.

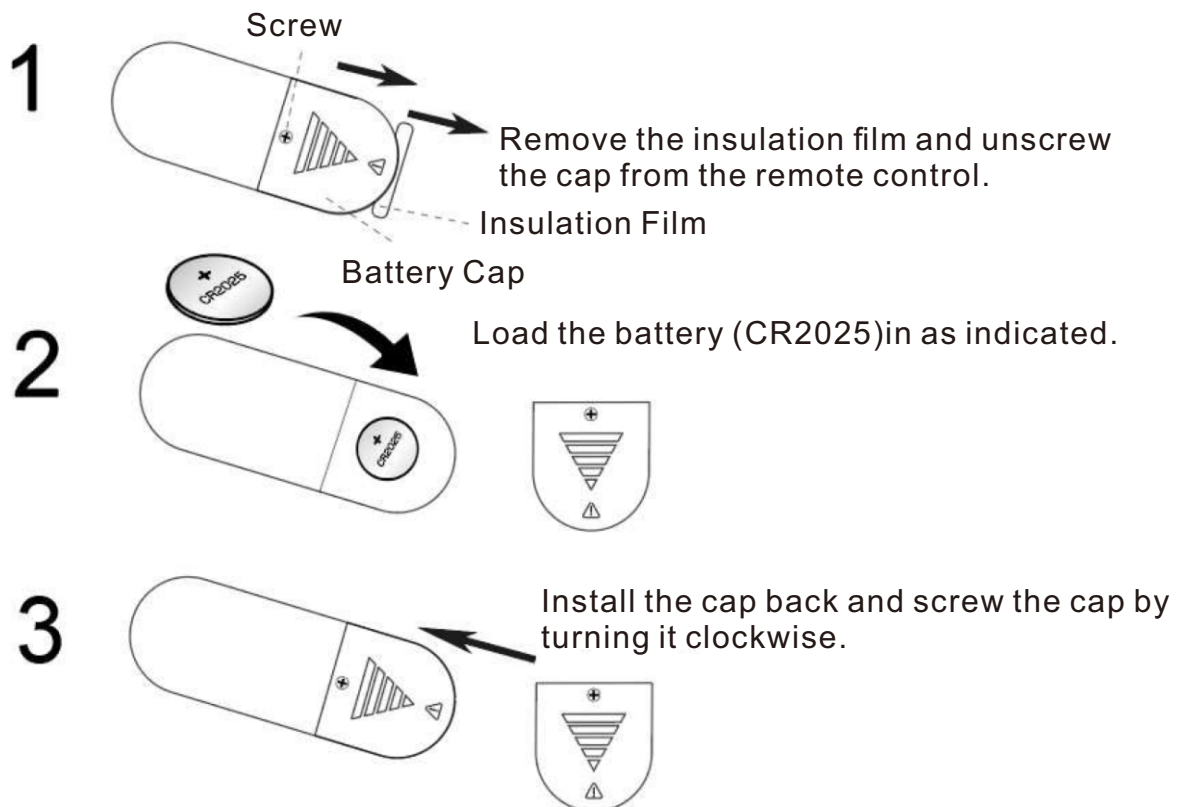
Memory function: The product has a standby memory function.

Factory initial status: Speed 3.

Auto Turn off Screen: The screen will automatically turn off after 1 minute of no operation. Press once to turn off the screen display and again to turn it on.

BATTERY INSTRUCTIONS

Replace battery in the remote control



ATTENTION

1. Do not charge this battery;
2. Please keep the remote control out of reach of children; If swallowed, please seek medical attention immediately;
3. When using the remote control to operate the fan, you need to point the remote control at the fan display screen,
4. Because the remote control frequency will overlap. To avoid misoperation, please stay away from other electrical appliances when using the remote control; The fan host button and remote control

⚠ WARNING

- **INGESTION HAZARD:** This product contains a button cell or coin battery.
- **DEATH** or serious injury can occur if ingested.
- A swallowed button cell or coin battery can cause **Internal Chemical Burns** in as little as **2** hours.
- **KEEP** new and used batteries **OUT OF REACH Of CHILDREN**
- **Seek immediate medical attention** if a battery is suspected to be swallowed or inserted inside any part of the body.

**Battery**

- 1) Battery type: CR2025
- 2) Nominal Voltage: 3V

Instructions and manuals

- a) Remove and immediately recycle or dispose of used batteries according to local regulations and keep away from children. Do NOT dispose of batteries in household trash or incinerate.
- b) Even used batteries may cause severe injury or death.
- c) Call a local poison control center for treatment information.
- d) Non-rechargeable batteries are not to be recharged.
- e) Do not force discharge, recharge, disassemble, heat above (manufacturer's specified temperature rating) or incinerate. Doing so may result in injury due to venting, leakage or explosion resulting in chemical burns.
- f) Ensure the batteries are installed correctly according to polarity (+ and -).
- g) Do not mix old and new batteries, different brands or types of batteries, such as alkaline, carbon-zinc, or rechargeable batteries.
- h) Remove and immediately recycle or dispose of batteries from equipment not used for an extended period of time according to local regulations.
- i) Always completely secure the battery compartment. If the battery compartment does not close securely, stop using the product, remove the batteries, and keep them away from children.

MAINTENANCE AND STORAGE

Please press the ON/OFF key to turn off the product, unplug from the socket before cleaning or maintenance.

Important Notice: Do not disassembly the product to clean inside of this product.

Cleaning the exterior:

Please use a clean and soft cloth or with neutral solvent to clean the exterior.

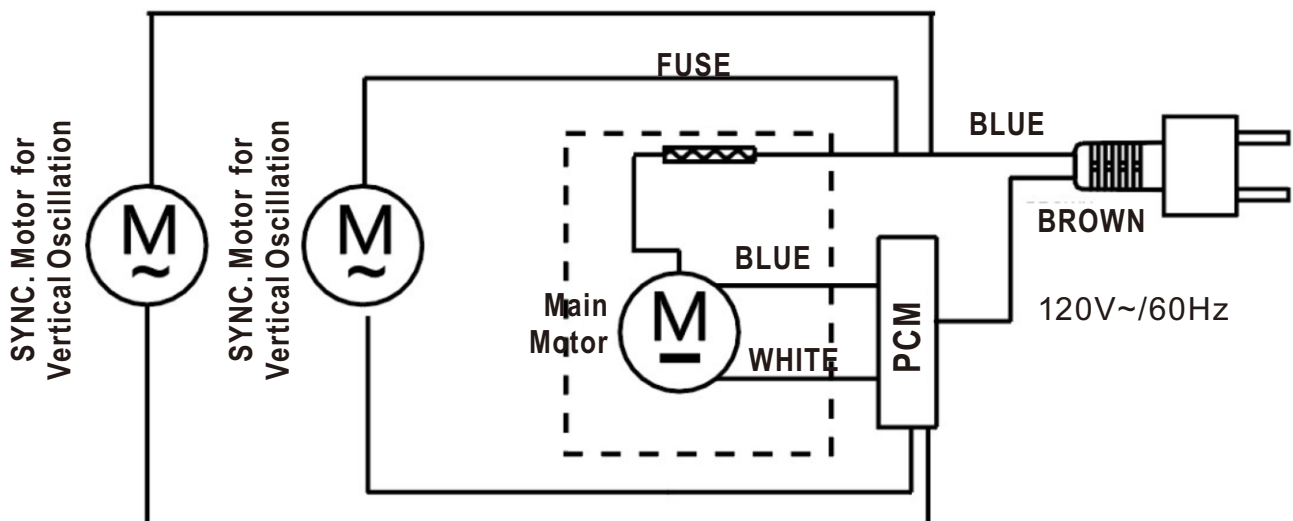
- Do not use corrosive or alkaline solvent to clean this product.
- Do not clean the inside of this product (Circuit board, motor, etc.) with any solvent, and ensure no water reaches the control circuit in case of short circuit.
- Dry the exterior of this product.
- Do not submerge the product, power cord or plug in water in any circumstances.
- It's recommended to clean the product every 2 months.

Seasonal Maintenance: Clean the product at the end of the season before storing it.

- Clean the exterior in accordance with above instructions.
- Put the handle on the back of the product properly.
- Cover the product and store it upright on a dry and cool location.

Notice: When you found this product won't work or with abnormal smells, please cut-off the power immediately and inform our after-sales service department.

ELECTRICAL DIAGRAM



Merci d'avoir acheté nos produits. Afin de mieux utiliser le produit, veuillez lire attentivement les instructions. Veuillez conserver ce manuel pour référence ultérieure.

CONSIGNES DE SÉCURITÉ :

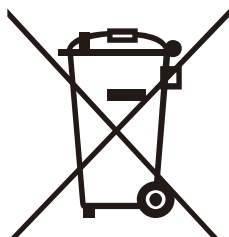
Veuillez lire attentivement et intégralement ce manuel, vous assurer que tous les accessoires sont disponibles conformément à ce manuel. Vérifiez également que le produit est intact et n'est pas endommagé, et qu'il est conforme à la description.

Assurez-vous également que le produit est à niveau et ne le retournez pas. Veuillez nous contacter ou contacter notre distributeur si vous avez des suggestions ou des problèmes.

1. Cet appareil peut être utilisé par des enfants à partir de 8 ans et plus et par des personnes ayant des capacités physiques, sensorielles ou mentales réduites ou un manque d'expérience et de connaissances à condition qu'elles aient reçu une supervision ou des instructions concernant l'utilisation de l'appareil en toute sécurité et qu'elles comprennent les dangers encourus.
2. Les enfants ne doivent pas jouer avec l'appareil.
3. Le nettoyage et l'entretien par l'utilisateur ne doivent pas être effectués par des enfants sans surveillance.
4. **AVERTISSEMENT !** Une fois l'installation terminée, il est strictement interdit de retirer les grilles de protection du ventilateur pour le nettoyage ou la maintenance.
5. Si le câble d'alimentation est endommagé, il doit être remplacé par le fabricant, son service après-vente ou des personnes de qualification similaire afin d'éviter un danger.
6. Veuillez ne pas utiliser ce produit dans certaines circonstances spécifiques :
 - a. Dans un endroit humide ;
 - b. Endroits exposés à la lumière directe du soleil ou à la pluie ;
 - c. Environnement corrosif ou explosif ;
 - d. Températures extrêmes.
 - e. Ne placez pas le produit à proximité de rideaux, d'obstacles ou d'objets instables.
7. Ne le branchez pas avant de l'avoir correctement installé.
8. Vérifiez que l'alimentation électrique est conforme à celle indiquée sur l'étiquette.
9. Il est strictement interdit d'insérer un objet pointu dans la grille métallique de la tête du ventilateur.
10. Ce produit ne doit pas être utilisé par des personnes souffrant d'un handicap physique ou mental, sauf si elles sont sous surveillance et ont reçu des instructions appropriées.
11. Protégez ce produit contre les chocs et les manipulations brutales.
12. Ne placez pas ce produit sous une prise électrique.
13. Ne débranchez pas la fiche avec les mains mouillées.
14. Vérifiez si le cordon d'alimentation ou la fiche sont endommagés.
15. Le remplacement du cordon d'alimentation doit être effectué par des professionnels.
16. Débranchez le produit lorsque vous le déplacez ou lorsque l'alimentation électrique est coupée.
17. Les nourrissons et les personnes âgées doivent éviter de rester longtemps exposés au niveau maximal de ventilation.

18. Les enfants doivent être surveillés afin de s'assurer qu'ils ne jouent pas avec l'appareil.
19. Débranchez la fiche de la prise de courant lorsque le produit n'est pas utilisé.
20. Ne touchez pas le produit avec les mains mouillées.
21. Ce produit est destiné à un usage domestique uniquement, et non à des fins commerciales.
22. N'exposez pas le produit à l'extérieur (à la pluie ou à la lumière directe du soleil).
23. Ne démontez pas ce produit vous-même.
24. Il est strictement interdit de brancher ce produit à une source d'alimentation avant qu'il ne soit correctement installé.

Remarque importante : le panneau de commande ne doit en aucun cas être mouillé. L'alimentation électrique doit être coupée lors du nettoyage de ce produit.

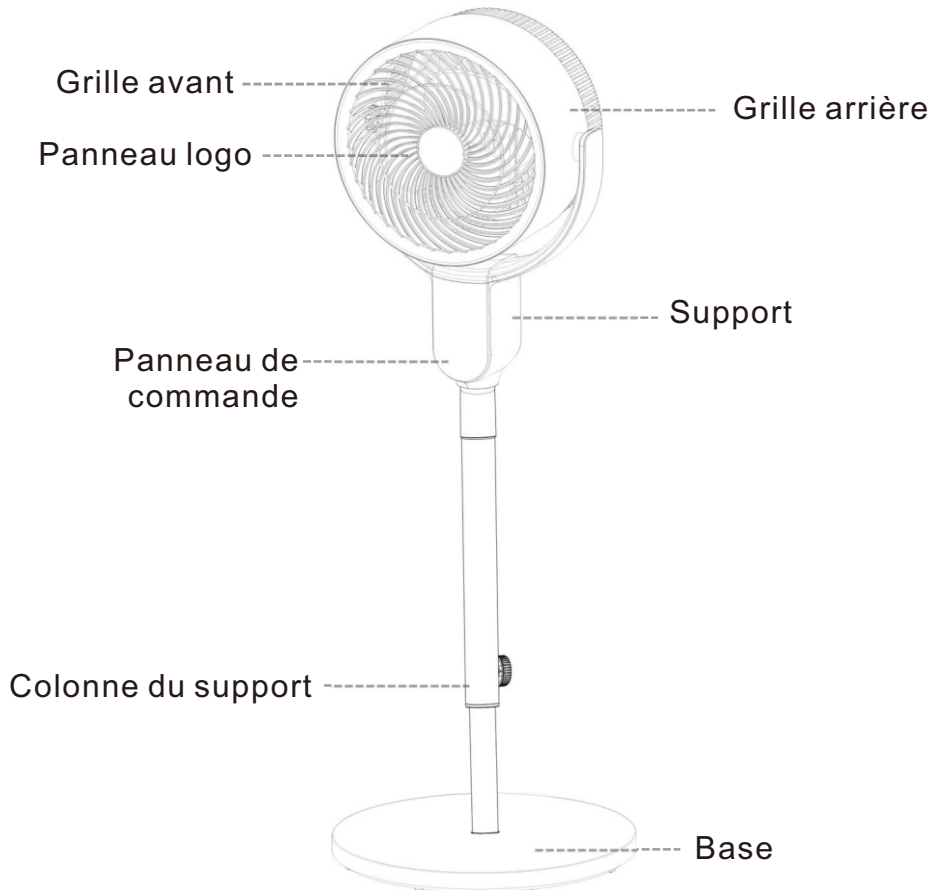


Les petits appareils électroménagers ne doivent pas être jetés à la poubelle. Apportez le produit au service de traitement des déchets de votre municipalité.

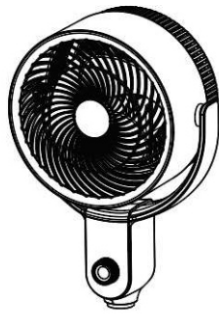


PRINCIPAUX PARAMÈTRES TECHNIQUES

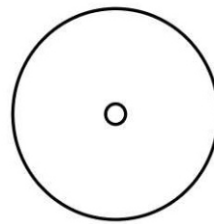
Référence	Tension nominale	Fréquence nominale	Puissance nominale	Commande	Oscillation 3D
FX-Y810R	120 V~	50-60 Hz	50 W	Télécommande	OUI

SCHÉMA STRUCTUREL**Liste des pièces**

Manuel d'utilisation



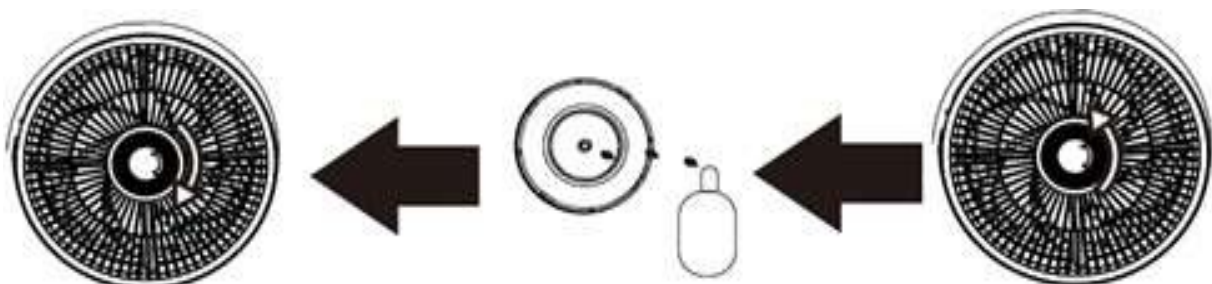
Pièce principale

Colonne
du support

Base



Télécommande

INSTRUCTIONS D'INSTALLATION DE L'AMORA

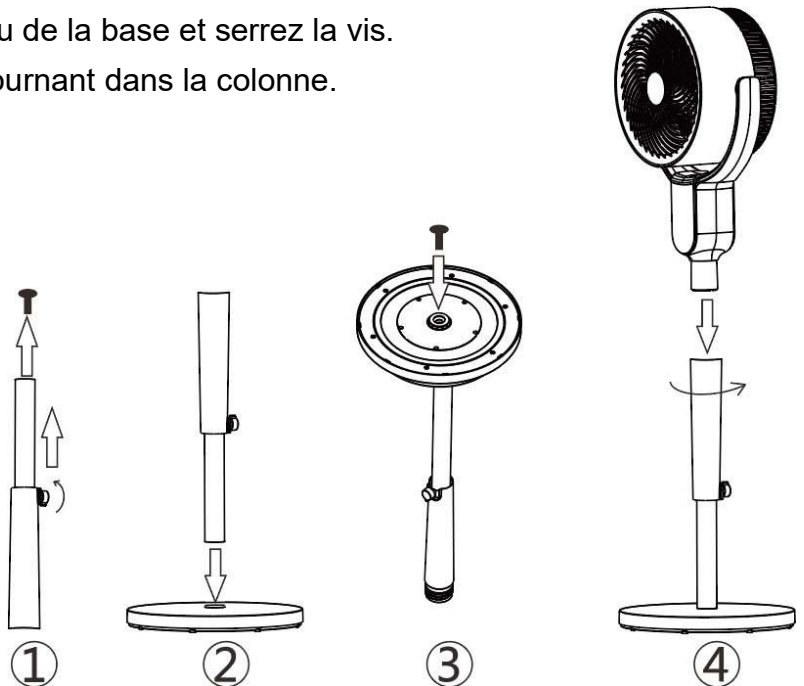
1. Tournez le capuchon du support Amora situé au centre dans le sens inverse des aiguilles d'une montre pour le retirer. (Fig. 1)

2. Trempez l'essence aromatique dans la pastille aromatique. (Fig. 2)
3. Remettez-le en place au centre de la tête du ventilateur dans le sens des aiguilles d'une montre. (Fig. 3)

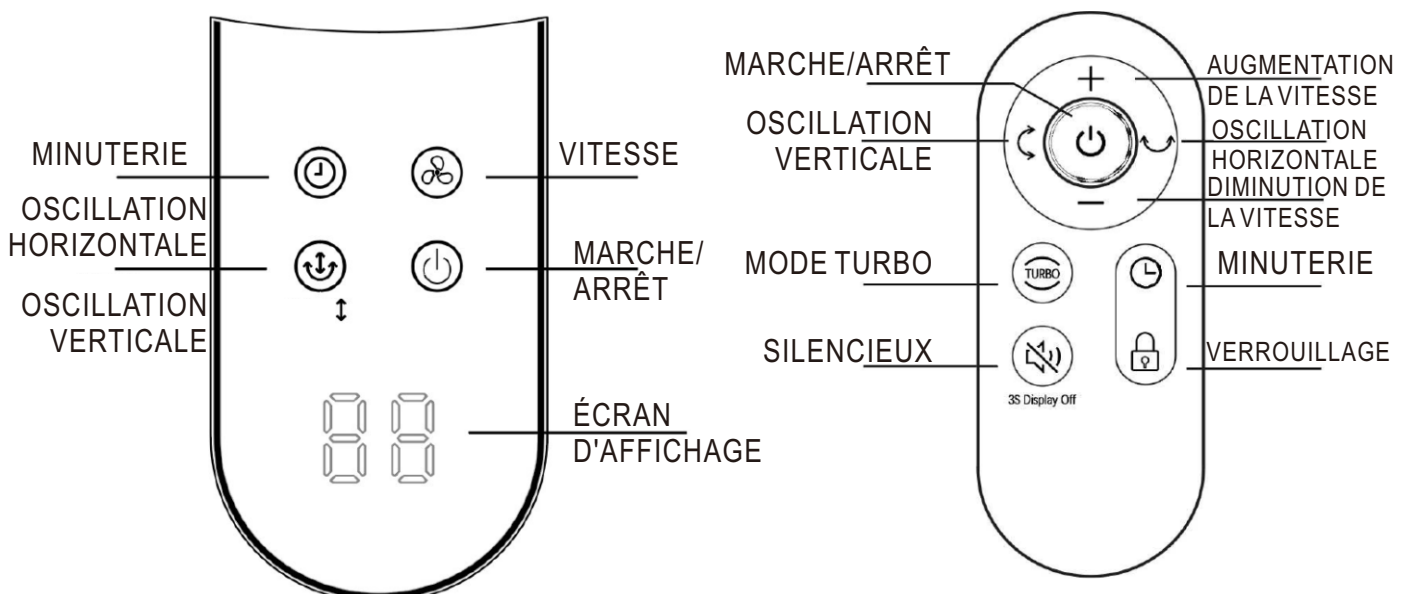
INSTRUCTIONS D'ASSEMBLAGE

Retirez toutes les pièces du carton :

1. Retirez toutes les pièces, y compris la partie principale, les poteaux du support et la base.
2. Retirez la vis située au bas du pied inférieur du support.
3. Insérez le pied inférieur dans le trou de la base et serrez la vis.
4. Installez la partie principale en la tournant dans la colonne.



INSTRUCTIONS DE MONTAGE



MARCHE/ARRÊT : Allumez/éteignez l'appareil, appuyez sur le bouton d'alimentation et maintenez-le enfoncé pendant 10 secondes pour rétablir les paramètres d'usine.

Vitesse : la vitesse du ventilateur augmente d'un niveau à chaque pression, la vitesse maximale étant de 8, puis revient à la vitesse 1 à la pression suivante. La vitesse par défaut à la mise en marche est la vitesse 3.

Vitesse + : réglage de la vitesse du vent de 1 à 8 (sortie du mode vitesse extrême)

Vitesse - : réglage de la vitesse du vent de 1 à 8 (sortie du mode vitesse extrême)

Mode TURBO : le ventilateur fonctionne à la vitesse maximale.

Oscillation horizontale : cliquez sur cette touche pour démarrer l'oscillation horizontale, cliquez à nouveau pour l'arrêter.

Oscillation verticale : cliquez sur cette touche pour démarrer l'oscillation horizontale, cliquez à nouveau pour l'arrêter. (Le panneau de commande doit être enfoncé pendant trois secondes pour fonctionner, et la télécommande peut être utilisée directement).

Minuterie/Programmation : 0-12 h (peut être réglée sur marche + arrêt) : État de veille : cliquez sur le bouton de la minuterie pour activer la fonction de programmation, puis appuyez sur « +, - » pour régler l'heure de démarrage programmée. Une fois le réglage terminé, si aucune opération n'est effectuée pendant 5 secondes, le réglage est réussi [le voyant lumineux de la vitesse indique l'heure de programmation pendant le processus de réglage]. Le mode est réglé par défaut en usine. État de mise sous tension : cliquez sur le bouton de minuterie pour activer la fonction de minuterie, puis appuyez sur « +, - » pour régler l'heure d'arrêt programmée. Une fois le réglage terminé, si aucune opération n'est effectuée pendant 5 secondes, le réglage est réussi [le voyant lumineux de la vitesse indique l'heure de minuterie pendant le processus de réglage]. Le produit s'éteint une fois la minuterie écoulée. Sourdine (uniquement sur la télécommande) : cliquez pour activer/désactiver le son des boutons.

Éteindre l'écran (uniquement sur la télécommande) : appuyez une fois pour éteindre l'écran, puis à nouveau pour l'allumer.

Verrouillage (uniquement sur la télécommande) : appuyez une fois pour verrouiller le panneau de commande afin d'empêcher les enfants de contrôler le ventilateur, puis appuyez à nouveau pour le déverrouiller.

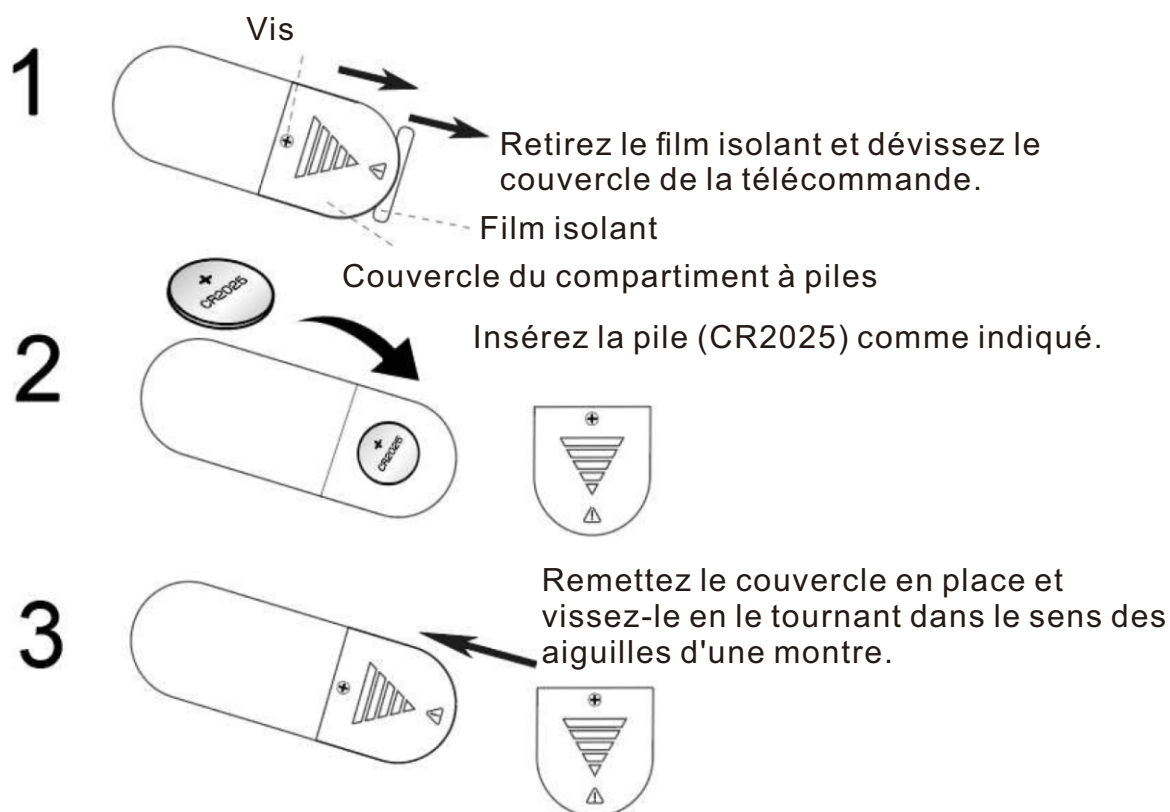
Fonction mémoire : le produit dispose d'une fonction de mémoire de veille.

État initial d'usine : vitesse 3.

Extinction automatique de l'écran : l'écran s'éteint automatiquement après 1 minute d'inactivité. Appuyez une fois pour éteindre l'écran et une nouvelle fois pour l'allumer.

INSTRUCTIONS RELATIVES AUX PILES

Remplacer la batterie de la télécommande



ATTENTION

1. Ne rechargez pas cette batterie.
2. Veuillez garder la télécommande hors de portée des enfants ; en cas d'ingestion, consultez immédiatement un médecin ;
3. Lorsque vous utilisez la télécommande pour faire fonctionner le ventilateur, vous devez pointer la télécommande vers l'écran d'affichage du ventilateur,
4. car la fréquence de la télécommande risque de se chevaucher. Pour éviter toute erreur de manipulation, veuillez vous tenir à l'écart d'autres appareils électriques lorsque vous utilisez la télécommande ; Le bouton du ventilateur et la télécommande

⚠️ AVERTISSEMENT

- **RISQUE D'INGESTION** : Ce produit contient une pile bouton ou une pile de type pièce de monnaie.
- **LA MORT** ou des blessures graves peuvent survenir en cas d'ingestion.
- Une pile bouton ou une pile de type pièce de monnaie avalée peut provoquer des **Brûlures Chimiques Internes** en aussi peu que **2 heures**.
- **GARDEZ** les piles neuves et usagées **HORS DE PORTÉE DES ENFANTS**.
- **Consultez immédiatement un médecin** si une pile est suspectée d'avoir été avalée ou insérée dans une partie quelconque du corps.



Batterie

- 1) Type de batterie : CR2025*1
- 2) Tension nominale: 3V

Instructions et manuels

- a) Retirez et recyclez immédiatement ou jetez les piles usagées conformément aux réglementations locales et gardez-les hors de portée des enfants. NE jetez pas les piles dans les ordures ménagères et ne les incinérez pas.
- b) Même usagées, les piles peuvent causer des blessures graves ou la mort.
- c) Appelez un centre antipoison local pour obtenir des informations sur le traitement.
- d) Les piles non rechargeables ne doivent pas être rechargées.
- e) Ne forcez pas la décharge, ne rechargez pas, ne démontez pas, ne chauffez pas au-dessus de la température spécifiée par le fabricant et ne les incinérez pas. Cela peut entraîner des blessures en raison de l'évent, des fuites ou de l'explosion et provoquera des brûlures chimiques.
- f) Assurez-vous que les piles sont installées correctement selon la polarité (+ et -).
- g) Ne mélangez pas les vieilles et les nouvelles piles, les marques différentes ou les types de piles, telles que les piles alcalines, carbone-zinc ou rechargeable.
- h) Retirez et recyclez immédiatement ou jetez les piles des équipements non utilisés pendant une période prolongée conformément aux réglementations locales.
- i) Assurez-vous toujours que le compartiment des piles est complètement sécurisé. Si le compartiment des piles ne ferme pas correctement, cessez d'utiliser le produit, retirez les piles et gardez-les hors de portée des enfants.

ENTRETIEN ET STOCKAGE

Appuyez sur la touche ON/OFF pour éteindre le produit, puis débranchez-le de la prise avant de le nettoyer ou de l'entretenir.

Remarque importante : ne démontez pas le produit pour nettoyer l'intérieur.

Nettoyage de l'extérieur :

Veillez utiliser un chiffon propre et doux ou un solvant neutre pour nettoyer l'extérieur.

- N'utilisez pas de solvant corrosif ou alcalin pour nettoyer ce produit.
- Ne nettoyez pas l'intérieur de ce produit (carte de circuit imprimé, moteur, etc.) avec un solvant et veillez à ce qu'aucune eau ne pénètre dans le circuit de commande afin d'éviter tout court-circuit.
- Séchez l'extérieur de ce produit.
- Ne plongez en aucun cas le produit, le cordon d'alimentation ou la fiche dans l'eau.

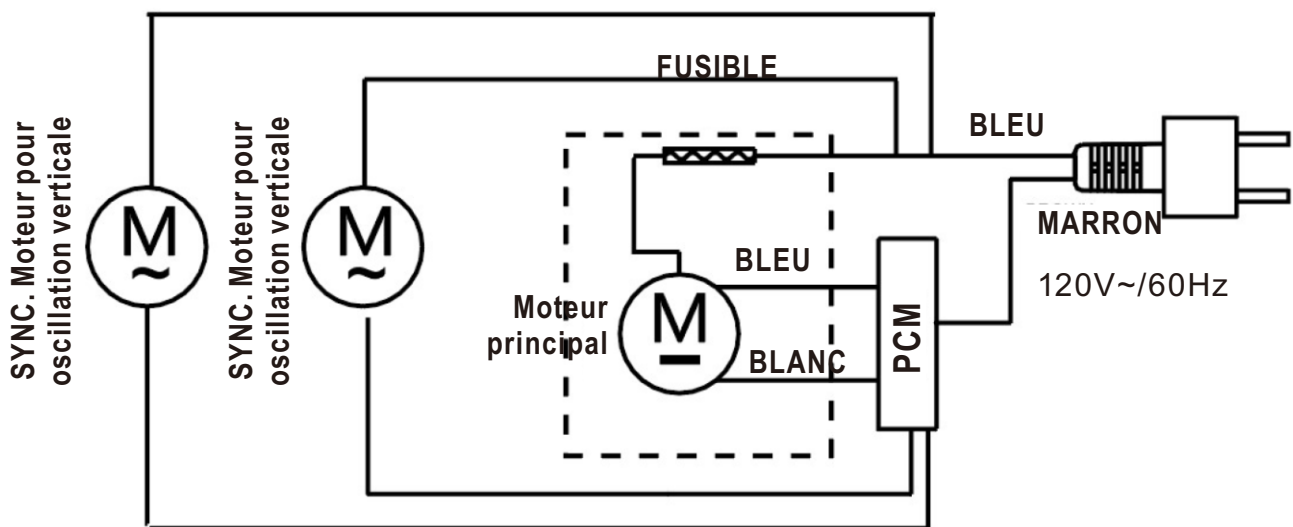
- Il est recommandé de nettoyer le produit tous les deux mois.

Entretien saisonnier : nettoyez le produit à la fin de la saison avant de le ranger.

- Nettoyez l'extérieur conformément aux instructions ci-dessus.
- Placez correctement la poignée à l'arrière du produit.
- Couvrez le produit et rangez-le à la verticale dans un endroit sec et frais.

Remarque : si vous constatez que ce produit ne fonctionne pas ou dégage une odeur anormale, veuillez immédiatement le débrancher et informer notre service après-vente.

SCHÉMA ÉLECTRIQUE



US

If you have any questions, please contact our customer care center.
Our contact details are below:



001-877-644-9366



customerservice@aosom.com

Imported by Aosom LLC
27150 SW Kinsman Rd Wilsonville, OR 97070 USA
MADE IN CHINA

CA

If you have any questions, please contact our customer care center.
Our contact details are below:

Si vous avez la moindre question, veuillez contacter notre centre d'assistance à la clientèle.
Nos coordonnées sont les suivantes:



416-792-6088



customerservice@aosom.ca

Imported by Aosom Canada Inc.
7270 Woodbine Avenue, Unit 307, Markham, Ontario Canada
L3R 4B9
MADE IN CHINA

Importé par Aosom Canada Inc.
7270 Woodbine Avenue, unité 307, Markham, Ontario Canada
L3R 4B9
FABRIQUÉ EN CHINE

