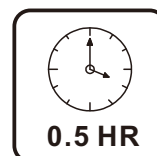




IN251100235V02

84D-037V01_84D-096V04



EN_ IMPORTANT, RETAIN FOR FUTURE REFERENCE: READ CAREFULLY.

FR_ IMPORTANT: A LIRE ATTENTIVEMENT ET À CONSERVER POUR CONSULTATION ULTÉRIEURE.

ES_ IMPORTANTE, LEA Y GUARDE PARA FUTURAS REFERENCIAS.

PT_ IMPORTANTE: LEIA ATENTAMENTE E GUARDE PARA CONSULTA FUTURA.

DE_ WICHTIG! SORGFÄLTIG LESEN UND FÜR SPÄTER NACHSCHLAGEN AUFBEWAHREN.

IT_ IMPORTANTE! CONSERVARE IL PRESENTE MANUALE PER FUTURO RIFERIMENTO E LEGGERLO ATTENTAMENTE.

RO_ IMPORTANT: CITIȚI CU ATENȚIE ȘI PĂSTRAȚI PENTRU CONSULTARE VIITOARE.

IMPORTANT, RETAIN FOR FUTURE REFERENCE: READ CAREFULLY.

This product is designed for outdoor use, such as at the beach, in the garden, on terraces, or by swimming pools, depending on the model purchased.

USAGE TIPS

- Use with a base suitable for the model (not included). Beach umbrellas should be secured directly into the sand.
- Keep the product away from heat sources and direct flames.
- Avoid using the parasol on windy days or in adverse weather conditions to prevent damage to the structure.
- For models with a solar panel, keep the top exposed to the sun to ensure the LED lighting works properly. Avoid covering the panels or placing them in the shade during use.

ASSEMBLY

- Secure the pole to a suitable base to ensure stability.
- For models with LED lighting, check that the solar panel is correctly positioned and working.
- Ensure that all joints and fastenings are secure before use.

MAINTENANCE AND CLEANING

- Clean the structure with a soft, damp cloth.
- For fabrics, use warm water and mild soap. Avoid abrasive products.
- For models with a solar panel, gently clean the surface to ensure proper functioning.
- Periodically check for rust, wear, or loose parts.
- Do not use the product if it is damaged—contact customer service.

STORAGE CONDITIONS

- Store the sunshade closed, in a dry, clean, well-ventilated place protected from rain.
- Make sure the fabric is completely dry before storing to prevent mold and unpleasant odors.
- Use a protective cover to prolong durability, especially on models with LED lighting.

SAFETY WARNINGS

- Make sure the parasol is properly secured to the base or mounting system before use.
- Do not attempt to repair or modify the product; in case of damage, contact customer service.
- The manufacturer is not responsible for damage caused by improper use, improper assembly, or prolonged exposure to extreme weather conditions.

IMPORTANT: A LIRE ATTENTIVEMENT ET À CONSERVER POUR CONSULTATION ULTÉRIEURE.

Ce produit est conçu pour une utilisation en extérieur, par exemple à la plage, dans le jardin, sur les terrasses ou au bord des piscines, selon le modèle acheté.

CONSEILS D'UTILISATION

- Utilisez-le avec un socle adapté au modèle (non inclus). Les parasols de plage doivent être fixés directement dans le sable.
- Tenez le produit à l'écart des sources de chaleur et des flammes directes.
- Évitez d'utiliser le parasol par temps venteux ou dans des conditions météorologiques défavorables afin d'éviter d'endommager la structure.
- Pour les modèles équipés d'un panneau solaire, gardez le haut exposé au soleil afin de garantir le bon fonctionnement de l'éclairage LED. Évitez de couvrir les panneaux ou de les placer à l'ombre pendant leur utilisation.

ASSEMBLAGE

- Fixez le mât à une base adaptée afin d'assurer sa stabilité.
- Pour les modèles équipés d'un éclairage LED, vérifiez que le panneau solaire est correctement positionné et qu'il fonctionne.
- Assurez-vous que tous les joints et fixations sont bien serrés avant utilisation.

ENTRETIEN ET NETTOYAGE

- Nettoyez la structure à l'aide d'un chiffon doux et humide.
- Pour les tissus, utilisez de l'eau tiède et du savon doux. Évitez les produits abrasifs.
- Pour les modèles équipés d'un panneau solaire, nettoyez délicatement la surface afin d'assurer son bon fonctionnement.
- Vérifiez régulièrement l'absence de rouille, d'usure ou de pièces desserrées.
- N'utilisez pas le produit s'il est endommagé. Contactez le service clientèle.

CONDITIONS DE STOCKAGE

- Rangez le parasol fermé, dans un endroit sec, propre et bien ventilé, à l'abri de la pluie.
- Assurez-vous que le tissu est complètement sec avant de le ranger afin d'éviter la formation de moisissures et d'odeurs désagréables.
- Utilisez une housse de protection pour prolonger la durée de vie du produit, en particulier sur les modèles équipés d'un éclairage LED.

AVERTISSEMENTS DE SÉCURITÉ

- Assurez-vous que le parasol est correctement fixé à la base ou au système de montage avant de l'utiliser.
- N'essayez pas de réparer ou de modifier le produit ; en cas de dommage, contactez le service clientèle.
- Le fabricant n'est pas responsable des dommages causés par une utilisation inappropriée, un montage incorrect ou une exposition prolongée à des conditions météorologiques extrêmes.

IMPORTANTE: LEA Y GUARDE PARA FUTURAS REFERENCIAS.

Lea atentamente antes de utilizar el producto.

Este producto ha sido diseñado para su uso en exteriores, como la playa, el jardín, terrazas o piscinas, según el modelo adquirido.

CONSEJOS DE USO

- Utilice con una base adecuada al modelo (no incluida). Los parasoles de playa deben fijarse directamente en la arena.
- Mantenga el producto alejado de fuentes de calor y llamas directas.
- Evite utilizar el parasol en días de viento fuerte o condiciones meteorológicas adversas, para prevenir daños en la estructura.
- En los modelos con panel solar, mantenga la parte superior expuesta al sol para asegurar el funcionamiento de la iluminación LED. Evite cubrir los paneles o colocarlos a la sombra durante su uso.

MONTAJE

- Fije el mástil en una base adecuada, asegurando la estabilidad.
- En los modelos con iluminación LED, verifique que el panel solar esté correctamente posicionado y funcionando.
- Asegúrese de que todas las uniones y cierres estén bien fijados antes de utilizar.

MANTENIMIENTO Y LIMPIEZA

- Limpie la estructura con un paño suave y húmedo.
- Para las telas, utilice agua tibia y jabón neutro. Evite productos abrasivos.
- En los modelos con panel solar, limpie suavemente la superficie para asegurar un buen funcionamiento.
- Revise periódicamente si hay óxido, desgaste o piezas sueltas.
- No utilice el producto si está dañado — contacte con el servicio de atención al cliente.

CONDICIONES DE ALMACENAMIENTO

- Guarde el parasol cerrado, en un lugar seco, limpio, bien ventilado y protegido de la lluvia.
- Asegúrese de que la tela esté completamente seca antes de guardar para evitar moho y malos olores.
- Utilice una funda protectora para prolongar la durabilidad, especialmente en los modelos con iluminación LED.

ADVERTENCIAS DE SEGURIDAD

- Asegúrese de que el parasol esté correctamente fijado a la base o sistema de sujeción antes de usar.
- No intente reparar ni modificar el producto; en caso de daños, contacte con el servicio de atención al cliente.
- El fabricante no se hace responsable de los daños causados por un uso incorrecto, montaje inadecuado o exposición prolongada a condiciones meteorológicas extremas.

IMPORTANTE, RETER PARAREFERÊNCIA FUTURA: LEIA ATENTAMENTE.

Leia atentamente antes de utilizar o produto.

Este produto foi concebido para uso em ambientes exteriores, como praia, jardim, varandas ou piscinas, conforme o modelo adquirido.

CONSELHOS DE UTILIZAÇÃO

- Utilize com uma base adequada ao modelo (não incluída). Os chapéus de praia devem ser fixados diretamente na areia.
- Mantenha o produto afastado de fontes de calor e de chamas diretas.
- Evite utilizar o chapéu de sol em dias de vento forte ou condições meteorológicas adversas, para prevenir danos na estrutura.
- Nos modelos com painel solar, mantenha o topo exposto ao sol para garantir o funcionamento da iluminação LED. Evite cobrir os painéis ou colocá-los à sombra durante o uso.

MONTAGEM

- Fixe o mastro numa base adequada, garantindo a estabilidade.
- Nos modelos com iluminação LED, verifique se o painel solar está corretamente posicionado e funcional.
- Certifique-se de que todos os encaixes e travas estão bem fixos antes de usar.

MANUTENÇÃO E LIMPEZA

- Limpe a estrutura com um pano macio e húmido.
- Para tecidos, utilize água morna e sabão neutro. Evite produtos abrasivos.
- Nos modelos com painel solar, limpe suavemente a superfície para garantir o bom funcionamento.
- Verifique regularmente se há ferrugem, desgaste ou peças soltas.
- Não utilize o produto se estiver danificado — contacte com o serviço de atendimento ao cliente.

CONDIÇÕES DE ARMAZENAMENTO

- Guarde o chapéu de sol fechado, num local seco, limpo, bem ventilado e protegido da chuva.
- Certifique-se de que o tecido esteja completamente seco antes de guardar para evitar bolor e maus odores.
- Use uma capa protetora para prolongar a durabilidade, especialmente nos modelos com iluminação LED.

ADVERTÊNCIAS DE SEGURANÇA

- Assegure-se de que o chapéu está corretamente fixado à base ou sistema de fixação antes de usar.
- Não tente reparar ou modificar o produto; em caso de danos, contacte o serviço de apoio ao cliente.
- O fabricante não se responsabiliza por danos causados por uso incorreto, montagem inadequada ou exposição prolongada a condições meteorológicas extremas.

WICHTIG! SORGFÄLTIG LESEN UND ZUM SPÄTEREN NACHSCHLAGEN AUFBEWAHREN.

Dieses Produkt ist für den Außenbereich konzipiert, beispielsweise für den Strand, den Garten, Terrassen oder den Poolbereich, je nach gekauftem Modell.

VERWENDUNGSHINWEISE

- Verwenden Sie eine für das Modell geeignete Basis (nicht im Lieferumfang enthalten). Sonnenschirme sollten direkt im Sand verankert werden.
- Halten Sie das Produkt von Wärmequellen und offenen Flammen fern.
- Verwenden Sie den Sonnenschirm nicht an windigen Tagen oder bei widrigen Wetterbedingungen, um Schäden an der Struktur zu vermeiden.
- Bei Modellen mit Solarpanel sollte die Oberseite der Sonne ausgesetzt sein, damit die LED-Beleuchtung ordnungsgemäß funktioniert. Decken Sie die Panels während des Gebrauchs nicht ab und stellen Sie sie nicht in den Schatten.

MONTAGE

- Befestigen Sie den Mast an einem geeigneten Sockel, um Stabilität zu gewährleisten.
- Bei Modellen mit LED-Beleuchtung überprüfen Sie, ob das Solarpanel richtig positioniert ist und funktioniert.
- Vergewissern Sie sich vor dem Gebrauch, dass alle Verbindungen und Befestigungen sicher sind.

WARTUNG UND REINIGUNG

- Reinigen Sie die Struktur mit einem weichen, feuchten Tuch.
- Verwenden Sie für Stoffe warmes Wasser und milde Seife. Vermeiden Sie scheuernde Produkte.
- Bei Modellen mit Solarpanel reinigen Sie die Oberfläche vorsichtig, um eine einwandfreie Funktion zu gewährleisten.
- Überprüfen Sie das Produkt regelmäßig auf Rost, Verschleiß oder lose Teile.
- Verwenden Sie das Produkt nicht, wenn es beschädigt ist – wenden Sie sich an den Kundendienst.

LAGERBEDINGUNGEN

- Lagern Sie den Sonnenschirm geschlossen an einem trockenen, sauberen und gut belüfteten Ort, der vor Regen geschützt ist.
- Vergewissern Sie sich, dass der Stoff vollständig trocken ist, bevor Sie ihn lagern, um Schimmel und unangenehme Gerüche zu vermeiden.
- Verwenden Sie eine Schutzhülle, um die Haltbarkeit zu verlängern, insbesondere bei Modellen mit LED-Beleuchtung.

SICHERHEITSHINWEISE

- Vergewissern Sie sich vor der Verwendung, dass der Sonnenschirm ordnungsgemäß am Sockel oder Befestigungssystem befestigt ist.
- Versuchen Sie nicht, das Produkt zu reparieren oder zu modifizieren. Wenden Sie sich im Falle einer Beschädigung an den Kundendienst.
- Der Hersteller haftet nicht für Schäden, die durch unsachgemäßen Gebrauch, unsachgemäße Montage oder längere Einwirkung extremer Wetterbedingungen verursacht werden.

IMPORTANTE! CONSERVARE IL PRESENTE MANUALE PER FUTURO RIFERIMENTO E LEGGERLO ATTENTAMENTE.

Questo prodotto è progettato per l'uso all'aperto, ad esempio in spiaggia, in giardino, su terrazze o a bordo piscina, a seconda del modello acquistato.

CONSIGLI PER L'USO

- Utilizzare con una base adatta al modello (non inclusa). Gli ombrelloni da spiaggia devono essere fissati direttamente nella sabbia.
- Tenere il prodotto lontano da fonti di calore e fiamme dirette.
- Evitare di utilizzare l'ombrellone in giornate ventose o in condizioni meteorologiche avverse per evitare danni alla struttura.
- Per i modelli con pannello solare, tenere la parte superiore esposta al sole per garantire il corretto funzionamento dell'illuminazione a LED. Evitare di coprire i pannelli o di collocarli all'ombra durante l'uso.

MONTAGGIO

- Fissare il palo a una base adeguata per garantire la stabilità.
- Per i modelli con illuminazione a LED, verificare che il pannello solare sia posizionato correttamente e funzioni.
- Assicurarsi che tutti i giunti e i fissaggi siano ben saldi prima dell'uso.

MANUTENZIONE E PULIZIA

- Pulire la struttura con un panno morbido e umido.
- Per i tessuti, utilizzare acqua calda e sapone neutro. Evitare prodotti abrasivi.
- Per i modelli con pannello solare, pulire delicatamente la superficie per garantire il corretto funzionamento.
- Controllare periodicamente la presenza di ruggine, usura o parti allentate.
- Non utilizzare il prodotto se è danneggiato: contattare il servizio clienti.

CONDIZIONI DI CONSERVAZIONE

- Conservare l'ombrellone chiuso, in un luogo asciutto, pulito, ben ventilato e protetto dalla pioggia.
- Assicurarsi che il tessuto sia completamente asciutto prima di riporlo per evitare la formazione di muffa e odori sgradevoli.
- Utilizzare una copertura protettiva per prolungarne la durata, in particolare sui modelli con illuminazione a LED.

AVVERTENZE DI SICUREZZA

- Assicurarsi che l'ombrellone sia fissato correttamente alla base o al sistema di montaggio prima dell'uso.
- Non tentare di riparare o modificare il prodotto; in caso di danni, contattare il servizio clienti.
- Il produttore non è responsabile per danni causati da un uso improprio, un montaggio errato o un'esposizione prolungata a condizioni climatiche estreme.

WAŻNE, ZACHOWAĆ DO WYKORZYSTANIA W PRZYSZŁOŚCI: PRZECZYTAĆ UWAŻNIE.

Ten produkt jest przeznaczony do użytku na zewnątrz, np. na plaży, w ogrodzie, na tarasie lub przy basenie, w zależności od zakupionego modelu.

WSKAZÓWKI DOTYCZĄCE UŻYTKOWANIA

- Należy używać z podstawą odpowiednią dla danego modelu (nie wchodzi w skład zestawu). Parasole plażowe należy mocować bezpośrednio w piasku.
- Produkt należy trzymać z dala od źródeł ciepła i bezpośredniego ognia.
- Należy unikać używania parasola w wietrzne dni lub w niekorzystnych warunkach pogodowych, aby zapobiec uszkodzeniu konstrukcji.
- W przypadku modeli z panelem słonecznym należy pozostawić górną część wystawioną na działanie słońca, aby zapewnić prawidłowe działanie oświetlenia LED. Należy unikać zakrywania paneli lub umieszczania ich w cieniu podczas użytkowania.

MONTOWANIE

- Przymocować słup do odpowiedniej podstawy, aby zapewnić stabilność.
- W przypadku modeli z oświetleniem LED należy sprawdzić, czy panel słoneczny jest prawidłowo ustawiony i działa.
- Przed użyciem należy upewnić się, że wszystkie połączenia i mocowania są dobrze zamocowane.

KONSERWACJA I CZYSZCZENIE

- Wyczyścić konstrukcję miękką, wilgotną ściereczką.
- W przypadku tkanin użyj ciepłej wody i łagodnego mydła. Unikaj produktów ściernych.
- W przypadku modeli z panelem słonecznym delikatnie wyczyść powierzchnię, aby zapewnić prawidłowe działanie.
- Okresowo sprawdzaj, czy nie ma śladów rdzy, zużycia lub luźnych części.
- Nie używaj produktu, jeśli jest uszkodzony — skontaktuj się z obsługą klienta.

WARUNKI PRZECHOWYWANIA

- Przechowuj parasol w stanie zamkniętym, w suchym, czystym, dobrze wentylowanym miejscu, chronionym przed deszczem.
- Przed przechowywaniem upewnij się, że tkanina jest całkowicie sucha, aby zapobiec pleśni i nieprzyjemnym zapachom.
- Aby przedłużyć trwałość, zwłaszcza w przypadku modeli z oświetleniem LED, należy używać pokrowca ochronnego.

OSTRZEŻENIA DOTYCZĄCE BEZPIECZEŃSTWA

- Przed użyciem należy upewnić się, że parasol jest prawidłowo zamocowany do podstawy lub systemu mocującego.
- Nie należy próbować naprawiać ani modyfikować produktu; w przypadku uszkodzenia należy skontaktować się z obsługą klienta.
- Producent nie ponosi odpowiedzialności za szkody spowodowane niewłaściwym użytkowaniem, nieprawidłowym montażem lub długotrwałym narażeniem na ekstremalne warunki pogodowe.

IMPORTANT, PĂSTRAȚI PENTRU REFERINȚE VIITOARE: CITIȚI CU ATENȚIE.

Acest produs este conceput pentru utilizare în aer liber, cum ar fi la plajă, în grădină, pe terase sau lângă piscine, în funcție de modelul achiziționat.

SFATURI DE UTILIZARE

- Utilizați-l cu o bază adecvată pentru modelul respectiv (nu este inclusă). Umbrelele de plajă trebuie fixate direct în nisip.
- Țineți produsul departe de surse de căldură și flăcări directe.
- Evitați utilizarea umbrelei în zilele cu vânt sau în condiții meteorologice nefavorabile, pentru a preveni deteriorarea structurii.
- Pentru modelele cu panou solar, mențineți partea superioară expusă la soare pentru a vă asigura că iluminatul LED funcționează corect. Evitați acoperirea panourilor sau plasarea lor la umbră în timpul utilizării.

ASAMBLARE

- Fixați stâlpul pe o bază adecvată pentru a asigura stabilitatea.
- Pentru modelele cu iluminat LED, verificați dacă panoul solar este poziționat corect și funcționează.
- Asigurați-vă că toate îmbinările și fixările sunt sigure înainte de utilizare.

ÎNTREȚINERE ȘI CURĂȚARE



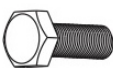









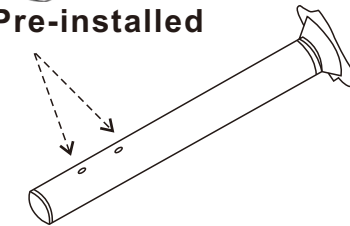
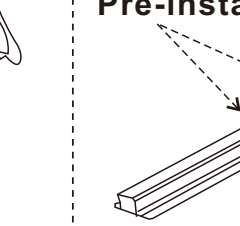
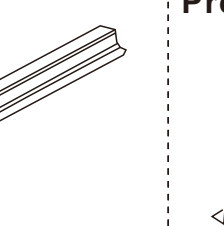
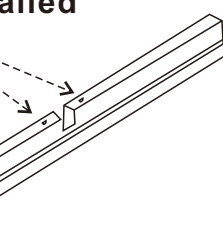
- Curățați structura cu o cârpă moale și umedă.
- Pentru țesături, utilizați apă caldă și săpun delicat. Evitați produsele abrazive.
- Pentru modelele cu panou solar, curățați ușor suprafața pentru a asigura funcționarea corectă.
- Verificați periodic dacă există rugină, uzură sau piese slăbite.
- Nu utilizați produsul dacă este deteriorat — contactați serviciul clienți.

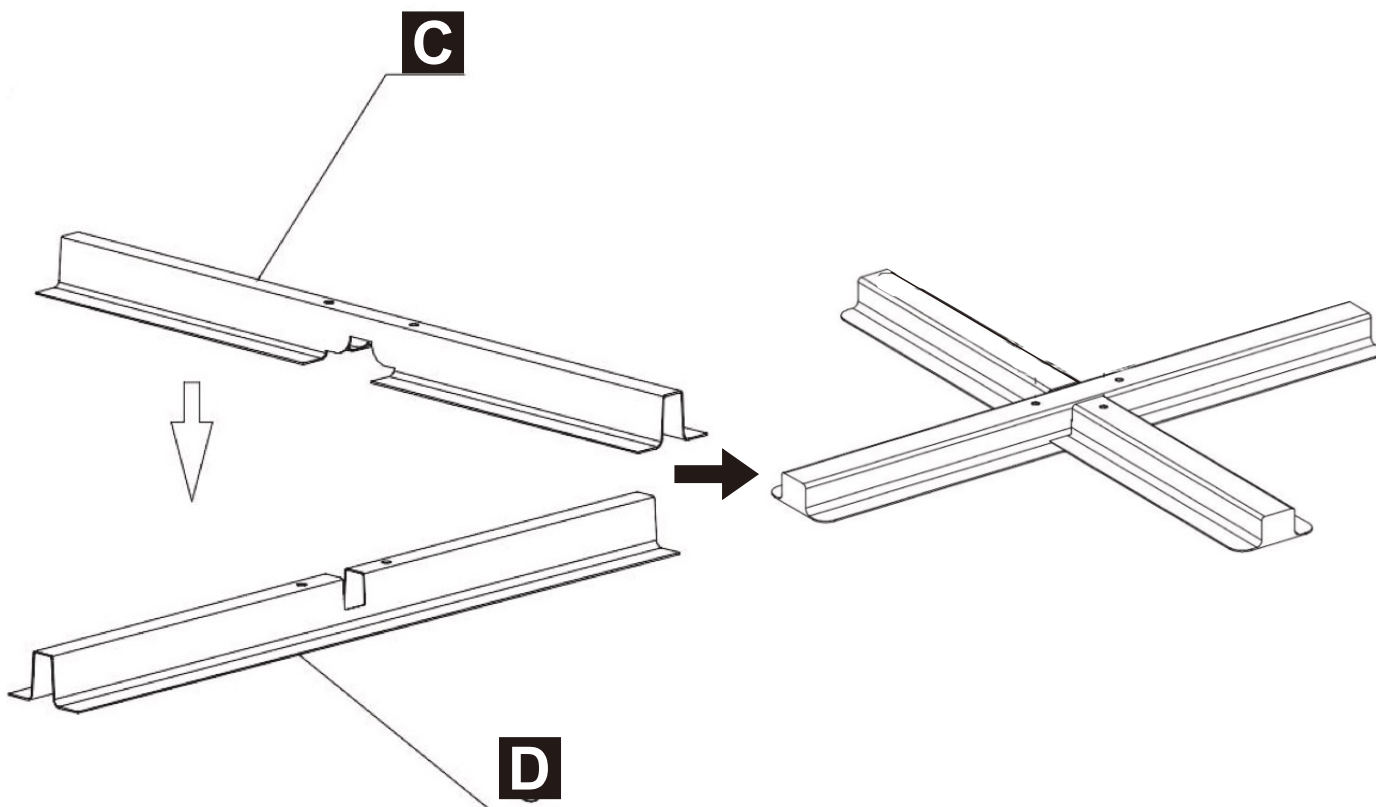
CONDIȚII DE DEPOZITARE

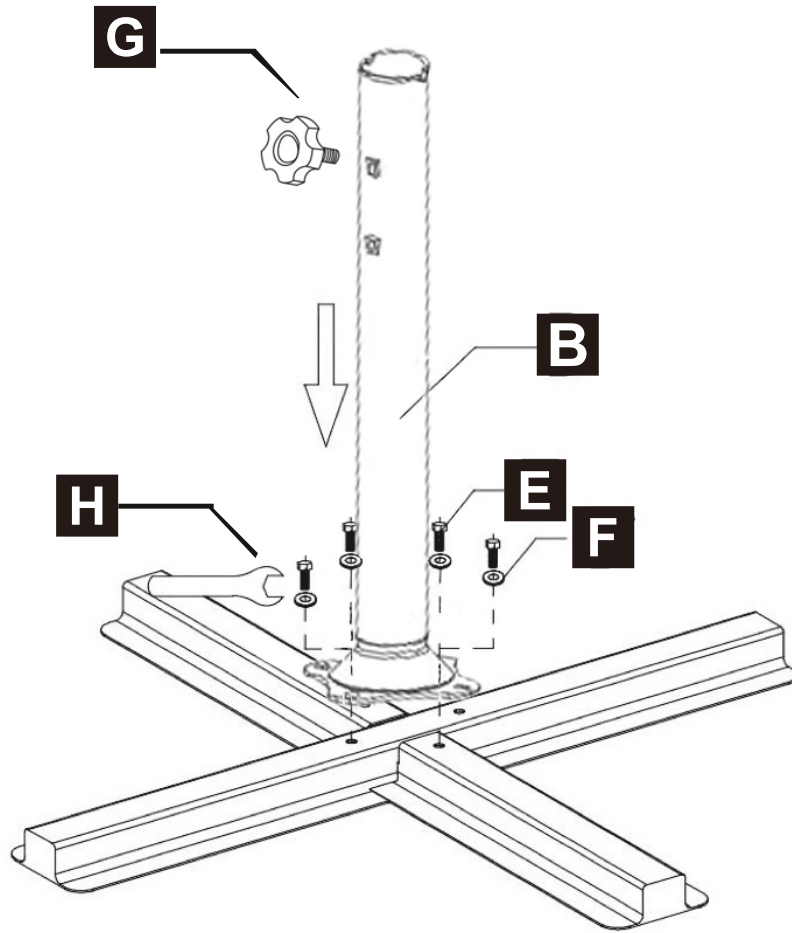
- Depozitați umbrela de soare închisă, într-un loc uscat, curat, bine ventilat și protejat de ploaie.
- Asigurați-vă că materialul textil este complet uscat înainte de depozitare, pentru a preveni apariția mucegaiului și a mirosurilor neplăcute.
- Utilizați o husă de protecție pentru a prelungi durabilitatea, în special la modelele cu iluminare LED.

AVERTISMENTE DE SIGURANȚĂ

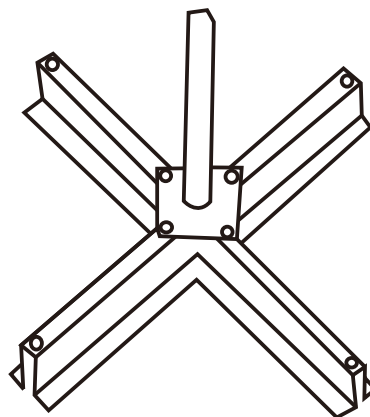
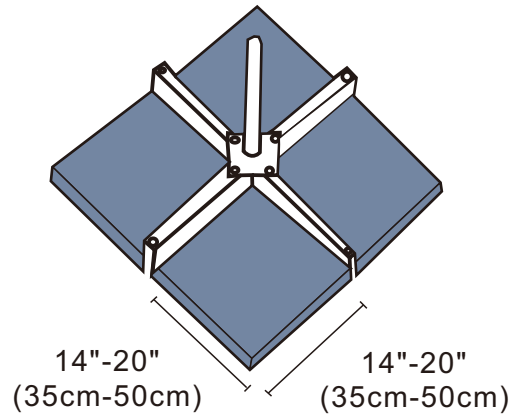
- Asigurați-vă că umbrela de soare este fixată corespunzător la bază sau la sistemul de montare înainte de utilizare.
- Nu încercați să reparați sau să modificați produsul; în caz de deteriorare, contactați serviciul clienți.
- Producătorul nu este responsabil pentru daunele cauzate de utilizarea necorespunzătoare, asamblarea necorespunzătoare sau expunerea prelungită la condiții meteorologice extreme.

 H x1	 B x1	 E x2	 C x1	 E x2	 D x1
 G x2 Pre-installed	 B x1 Pre-installed	 F x2 Pre-installed	 C x1 Pre-installed	 F x2 Pre-installed	 D x1 Pre-installed
 A x1	 I x1	 J x1	 K x8		



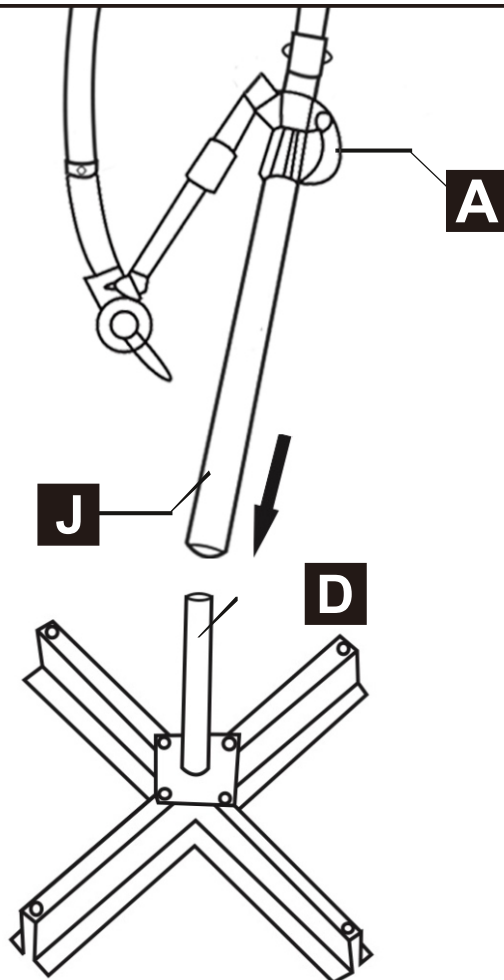
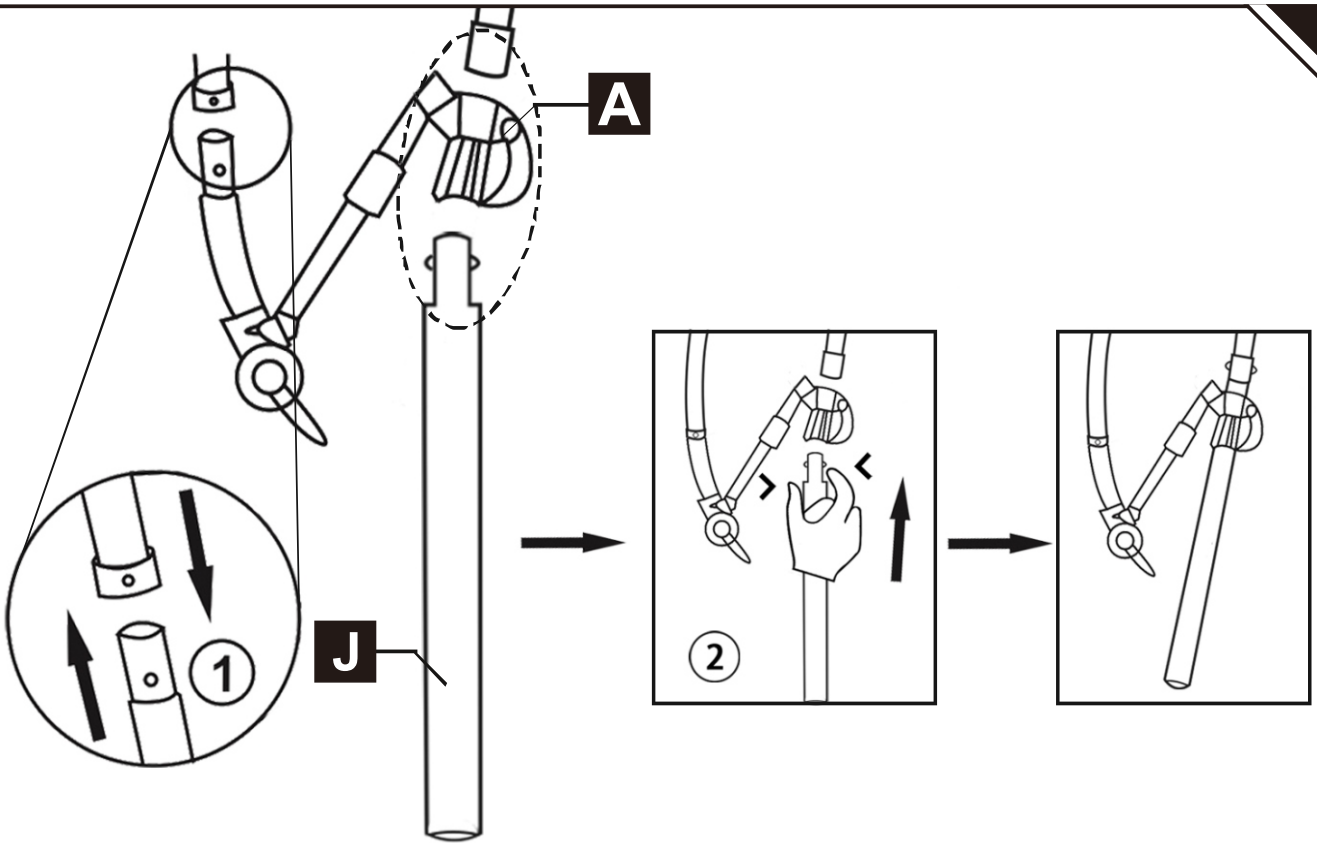


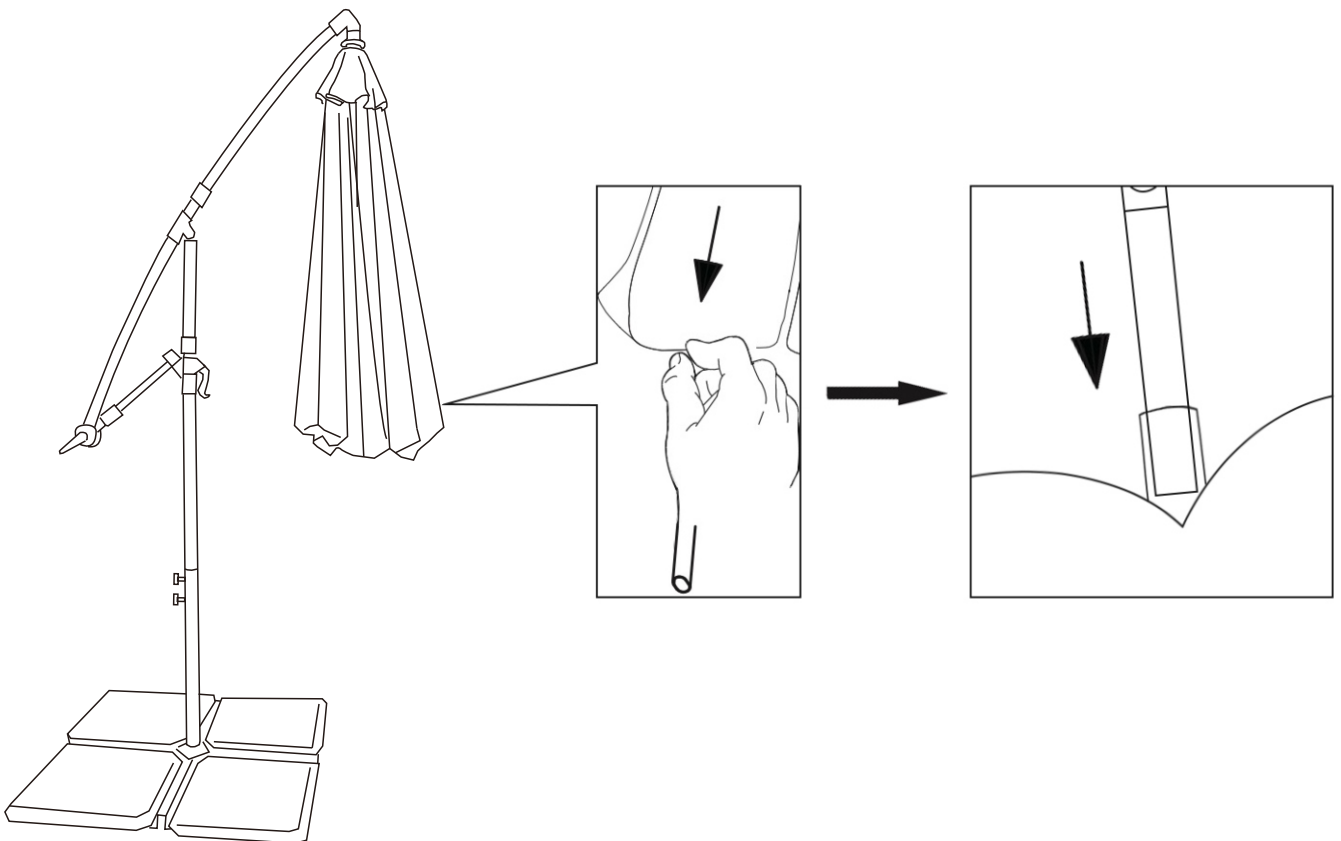
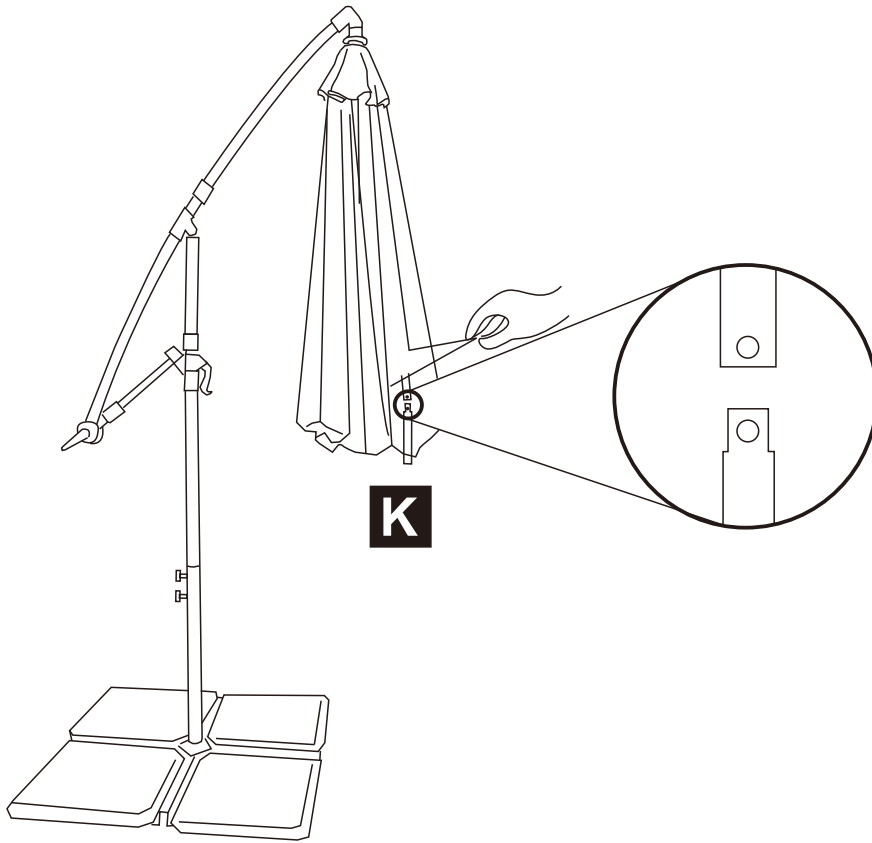
(preferred) paver stones

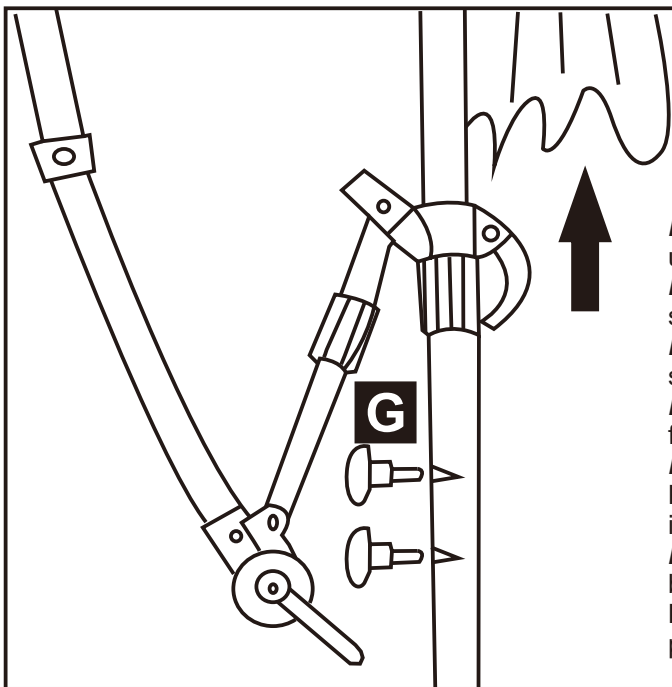


NOT INCLUDED









EN_Hole may be covered, slide clamp lever and rotate until hole is visible

FR_Le trou peut être recouvert, faites glisser le levier de serrage et tournez jusqu'à ce que le trou soit visible.

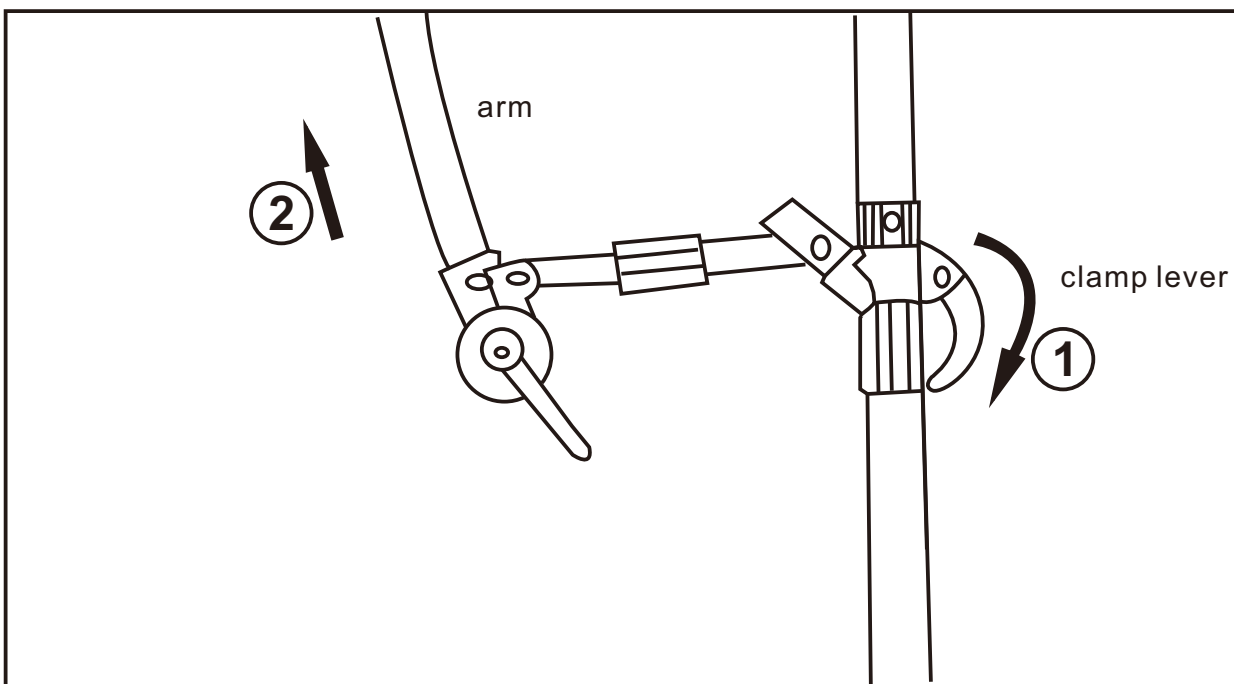
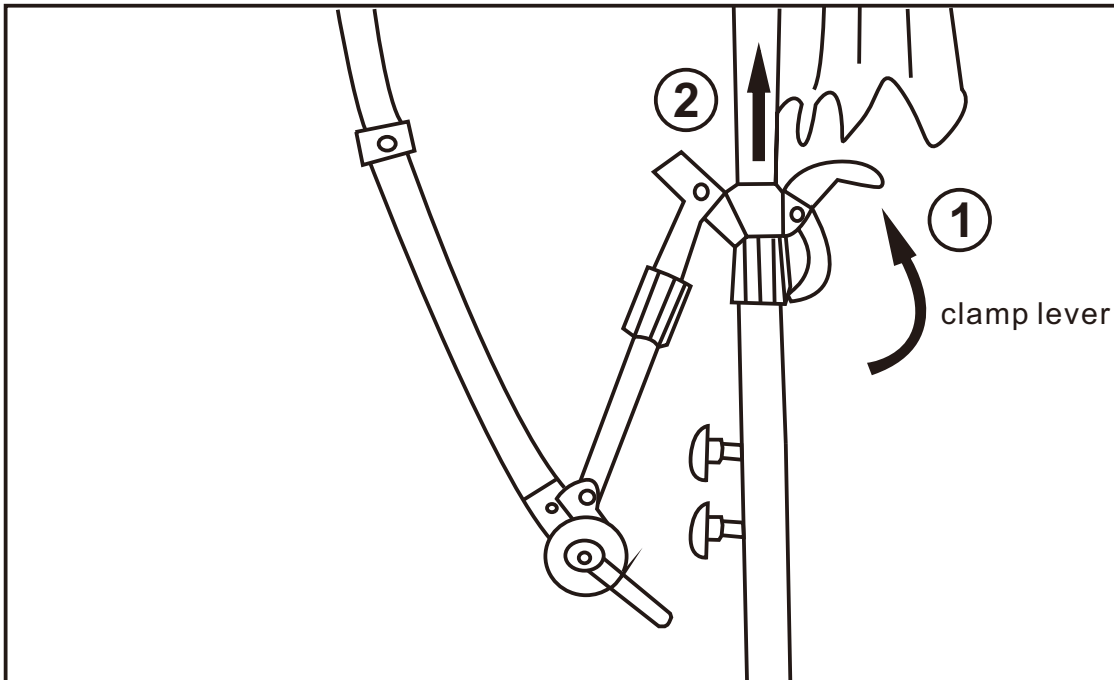
ES_El orificio puede estar cubierto, deslice la palanca de sujeción y gírela hasta que el orificio quede visible.

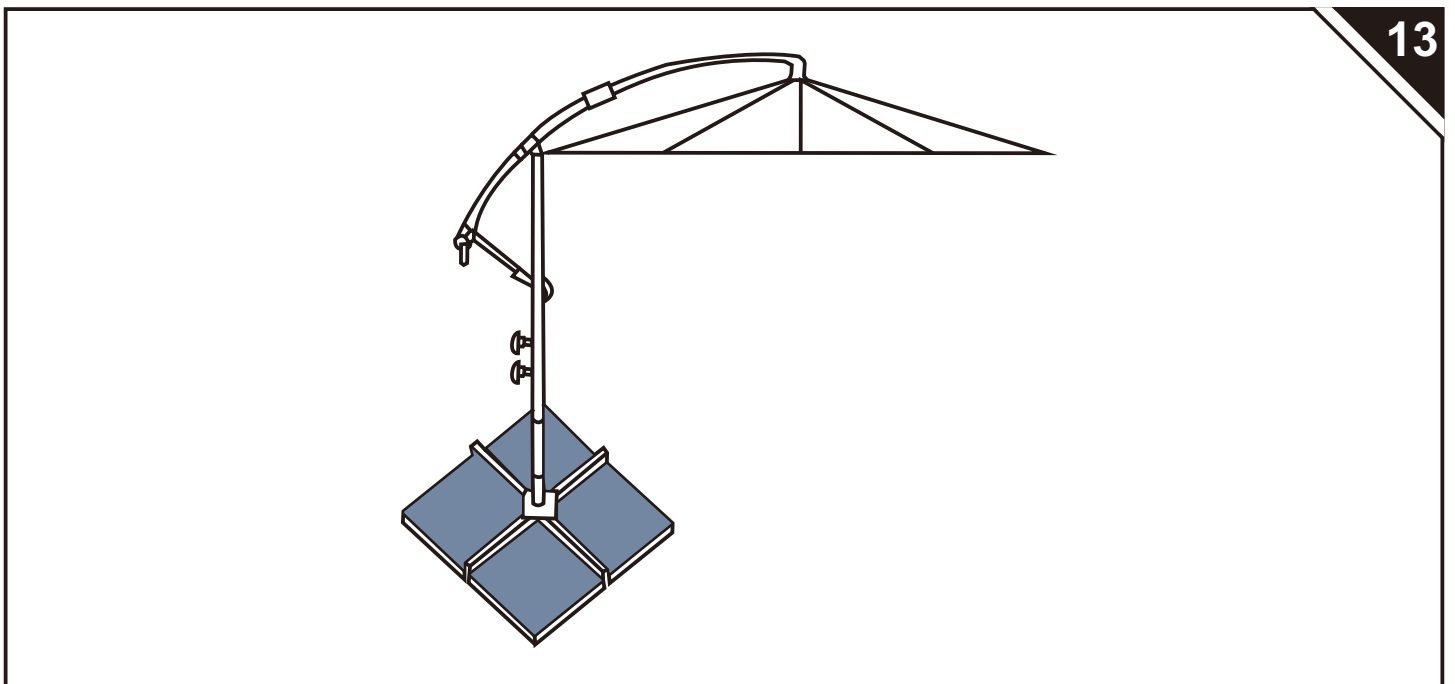
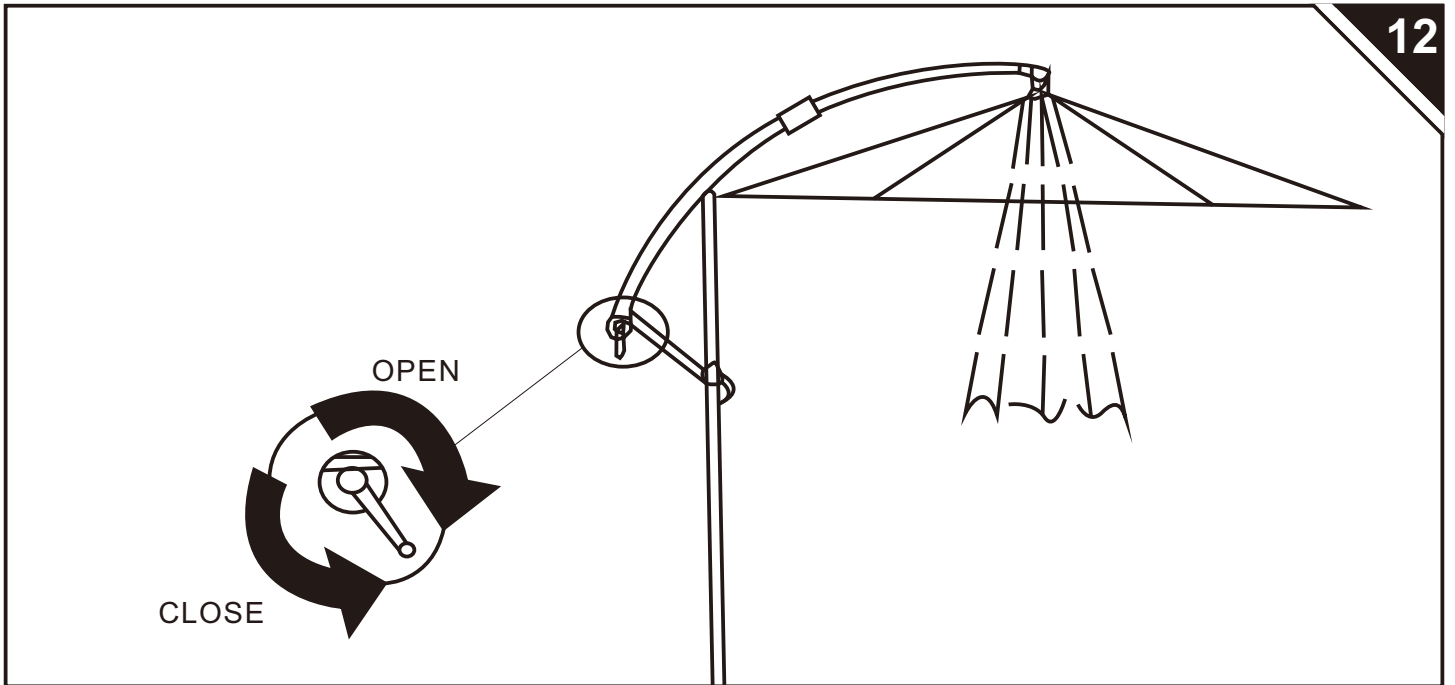
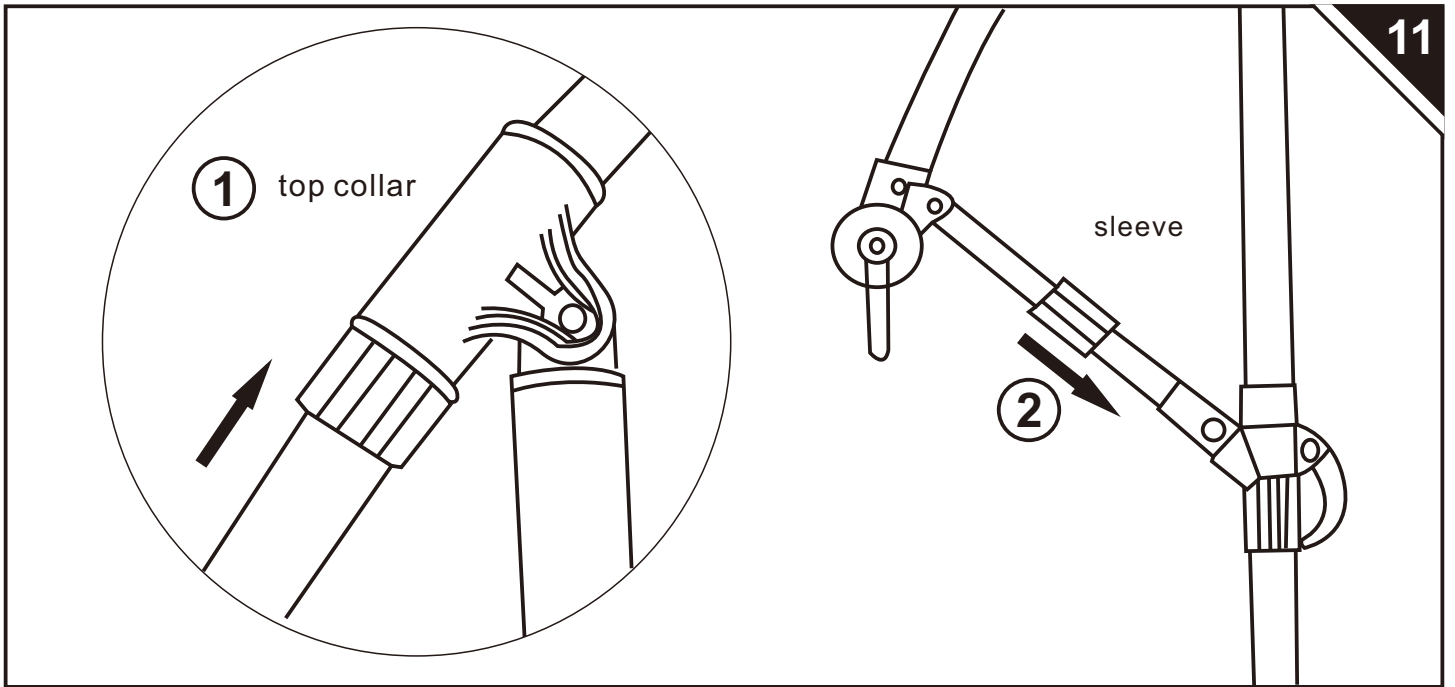
PT_O orifício pode estar coberto, deslize a alavanca de fixação e gire até que o orifício fique visível.

DE_Das Loch kann abgedeckt sein. Schieben Sie den Klemmhebel und drehen Sie ihn, bis das Loch sichtbar ist.

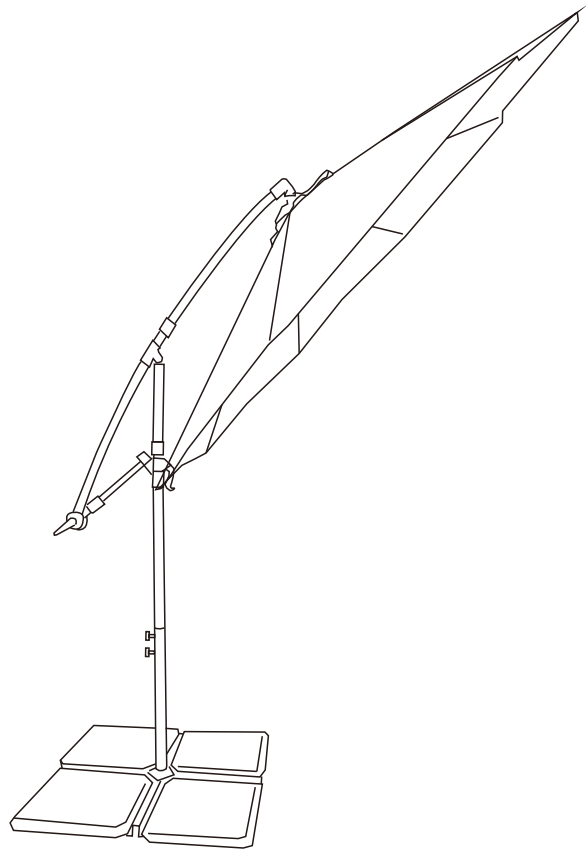
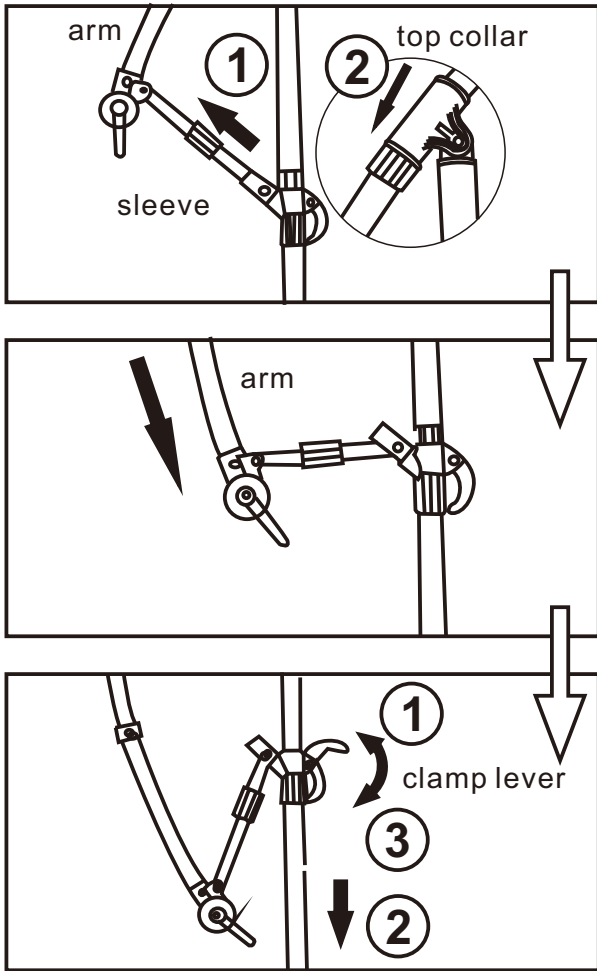
IT_Il foro può essere coperto, far scorrere la leva di bloccaggio e ruotare fino a quando il foro è visibile.

RO_Se poate acoperi orificiul, se glisează maneta de prindere și se rotește până când orificiul devine vizibil

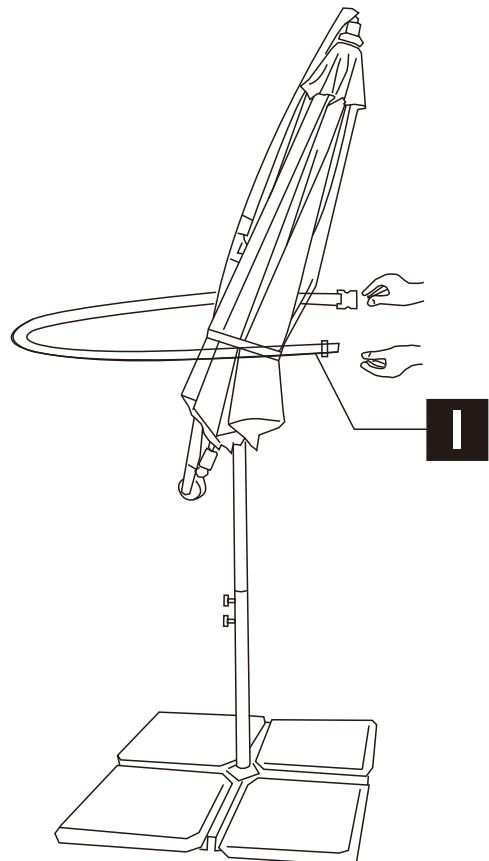
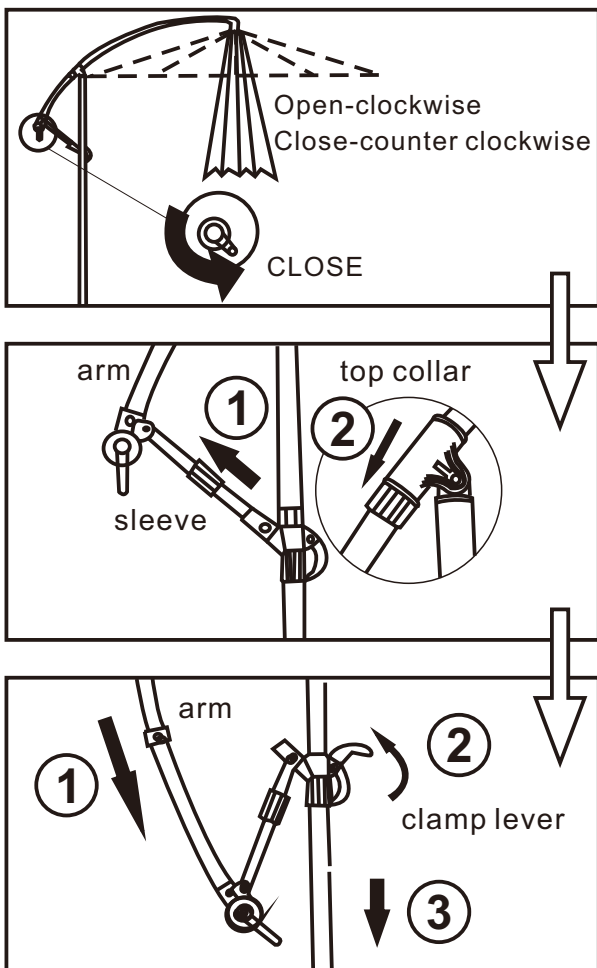




COMBINATIONS 1



COMBINATIONS 2



If you have any questions, please contact our customer care center, Our contact details are below:

US


 001-877-644-9366

 customerservice@aosom.com

Imported by Aosom LLC
7777 Center Ave. Suite 430
Huntington Beach, CA 92647-9998 USA
MADE IN CHINA

If you have any questions, please contact our customer care center, Our contact details are below:


CA

 416-792-6088

 customerservice@aosom.ca

Imported by Aosom Canada Inc.
7270 Woodbine Avenue, Unit 307, Markham,
Ontario Canada L3R 4B9
MADE IN CHINA

Si vous avez la moindre question, veuillez contacter notre centre d'assistance à la clientèle, Nos coordonnées sont les suivantes:


 416-792-6088

 customerservice@aosom.ca

Importé par Aosom Canada Inc.
7270 Woodbine Avenue, unité 307,
Markham, Ontario Canada L3R 4B9
FABRIQUÉ EN CHINE

Si tiene alguna pregunta, comuníquese con nuestro Centro de Atención al Cliente, Nuestros datos de contacto son los siguientes:


ES

 0034-931294512

 atencioncliente@aosom.es

IMPORTADOR/Fabricante/REP:
SPANISH AOSOM, S.L.
C/ROC GROS, Nº15.08550, ELS HOSTALET DE
BALENYÀ, SPAIN.
B66295775
HECHO EN CHINA


Se tiver alguma dúvida, por favor contacte o nosso Centro de Atendimento ao Cliente, Os nossos dados de contacto são os seguintes:

 0034-931294512

 info@aosom.pt.

Si vous avez la moindre question, veuillez contacter notre centre d'assistance à la clientèle, Nos coordonnées sont les suivantes:

FR

 0033-1-84166106

 aosom@mhfrance.fr

Importé par/Fabricant/REP:
MH FRANCE
2 Rue Maurice Hartmann
92130 Issy Les Moulineaux
France
FABRIQUÉ EN CHINE



FR

**DONNEZ
OU
RECYCLEZ**



ASSOCIATION

OU



LIVRAISON

OU



DÉCHÈTERIE

Adresses sur quefairedemesdechets.fr

If you have any questions, please contact our customer care center, Our contact details are below:

UK

 0044-800-240-4004

 enquiries@mhstar.co.uk

IMPORTER ADDRESS:
MH STAR UK Ltd
1 Northampton Cross Logistics Park
Northampton Cross Road
Northampton
NN4 9FH
MADE IN CHINA

Wenn Sie Fragen haben, wenden Sie sich bitte an unser Kundendienstzentrum, Unsere Kontaktdaten stehen unten:

DE


 0049-0(40)-87408465

 service@aosom.de

ADRESSE DES IMPORTEUR/Hersteller/REP:
MH Handel GmbH
Wendenstraße 309
D-20537 Hamburg
Germany
IN CHINA HERGESTELLT

In caso di dubbio, si prega di contattare il nostro centro assistenza clienti, I nostri dettagli di contatto sono di seguito:

IT


 0039-0249471447

 clienti@aosom.it

IMPORTATO DA/Produttore/REP:
AOSOM Italy srl
Centro Direzionale Milanofiori
Strada 1 Palazzo F1
20057 Assago (MI)
P.I.: 08567220960
FATTO IN CINA

Dacă aveți întrebări, vă rugăm să contactați serviciul nostru clienți. Datele de contact sunt mai jos.

RO

 +40 312294730

 Clienti@aosom.ro

Importator/Producător/REP:
Aosom Romania SRL
Str. Barbu Mumuleanu, nr. 30-32
Bucuresti, Sector 2
FABRICAT IN CHINA