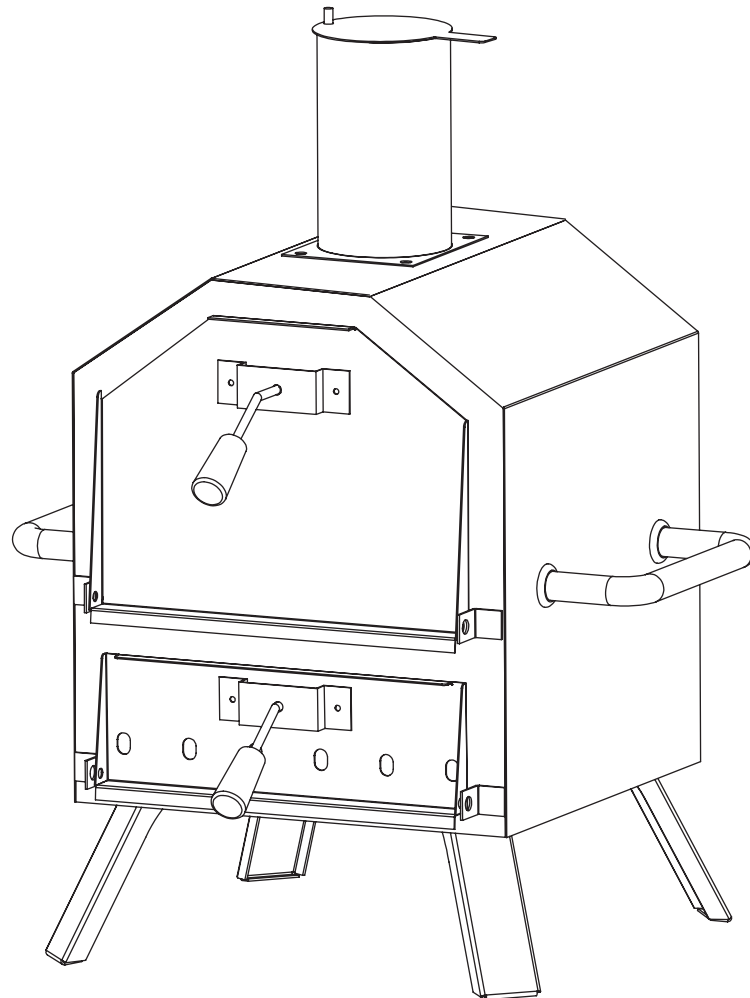




IN251100064V01\_US\_CA

**846-285V00**



### **EN: ASSEMBLY INSTRUCTION**

Always use in accordance with all applicable regional, provincial, federal, national regulations. Consult your local authority and/or fire department for current conditions such as burn ordinances or burn bans in your area.

No Materials can be burned that cause noxious/toxic odours, such as oil, grease, pressured treated wood, plastics, flammable liquids, yard waste, clothing and rags.

### **FR: INSTRUCTIONS D'ASSEMBLAGE**

Toujours utiliser conformément à tous les règlements régionaux, provinciaux, fédéraux et nationaux applicables. Consultez votre autorité locale et/ou votre service d'incendie pour connaître les conditions actuelles, comme les ordonnances de brûlage ou les interdictions de brûlage dans votre région.

Aucun matériau causant des odeurs nocives ne peut être brûlé, comme l'huile, la graisse, le bois traité sous pression, les plastiques, les liquides inflammables, les déchets de jardin, les vêtements et les chiffons

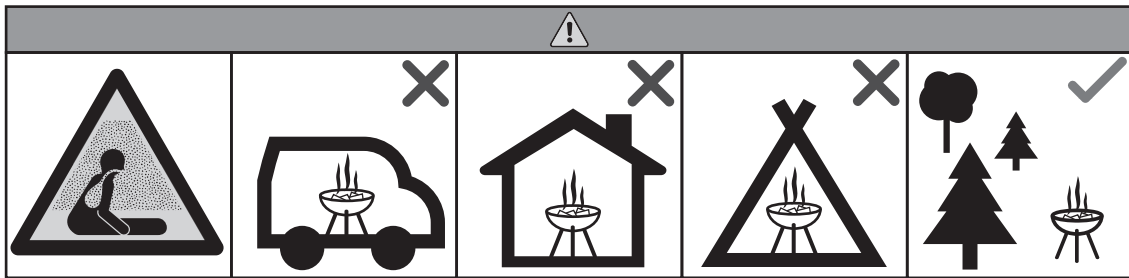
**FR\_IMPORTANT : A LIRE ATTENTIVEMENT ET A CONSERVER POUR VOUS Y REFERER ULTERIEUREMENT.**

**EN\_IMPORTANT, RETAIN FOR FUTURE REFERENCE: READ CAREFULLY.**

## IMPORTANT SAFEGUARDS



### READ ALL INSTRUCTIONS BEFORE USE.

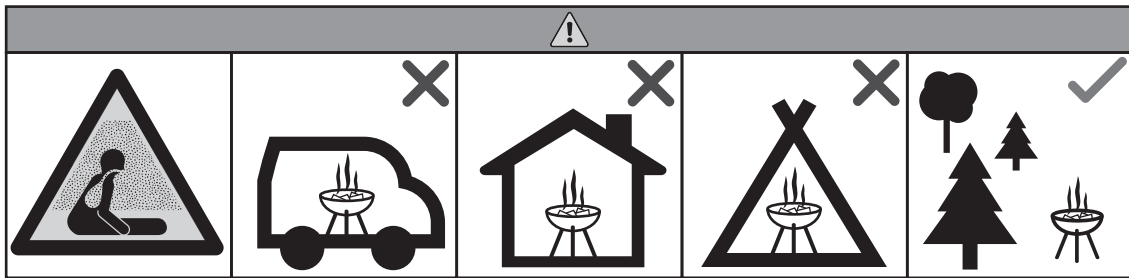


- The barbecue shall be heated up and the fuel kept red hot for at least 30 min prior to the first cooking.
- Do not use the barbecue in a confined and/or habitable space e.g. houses, caravans, motor homes, boats. Danger of carbon monoxide poisoning fatality.
- DO NOT use near flammable or combustible objects or materials.
- Do not cook before the fuel has a coating of ash.
- The barbecue shall be heated up and the fuel kept red hot for at least 30min prior to the first cooking.
- WARNING! This barbecue will become very hot, do not move it during operation.
- Do not use indoors!
- WARNING! Do not use spirit or petrol for lighting or re-lighting!
- WARNING! Keep children and pets away.
- Keep out of the reach of children and pets. Extra caution is necessary when using this product near children.
- Do not use this product if you are under the influence of alcohol or prescription/non-prescription drugs, as these substances may impair your ability to safely use the product.
- Do not leave the product unattended while it is in use.
- Do not move the product while it is in use or hot; allow the product to cool completely before handling.
- Ensure the product is fully and securely assembled before each use.
- Keep hair, clothing, and jewelry away from the coals when lighting and away from flames.
- Do not touch hot surfaces; always wear protective, heat-resistant mitts/gloves when using this product.
- Do not use this product on or near recreational vehicles or boats.
- Do not insert use paper, cardboard, or similar material into the flames or coals.
- Do not repair or repaint the product; discard if damaged.
- Do not build large fires in this product; it is intended for small fires only.
- Always place the product on a flat, level, stable, heat-resistant surface.
- When the appliance is in use, the handle can reach extreme temperatures that can cause serious injury to an unprotected hand. Use an appropriate heat resistant glove or pad when handling.
- The necessity for maintaining proper clearances from combustible construction is 10 feet (3 M)., which is the specific minimum clearances from such construction to the sides and back of the outdoor appliance, and that the appliance shall not be used under overhead combustible construction.
- This product is intended solely for outdoor, non-commercial use in cooking foods for human consumption; do not use for any other purpose.
- Do not use water to extinguish coals or cool the product.
- Do not use attachments not recommended or sold by the product manufacturer.
- Always use heat-resistant utensils with the product.
- After use, there may be food or oil stains on the grill. It is recommended to soak in water for 10 minutes – this will soften the residue. Then, clean the grill with a soft cloth.
- After use, wait until the furnace body has completely cooled down before cleaning. If rinsing with water, dry it as much as possible before storing in a cool place.

## PROTECTIONS IMPORTANTES




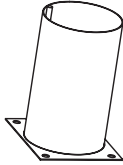
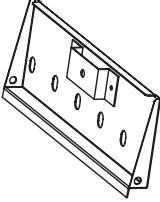
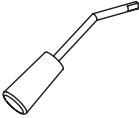
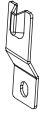
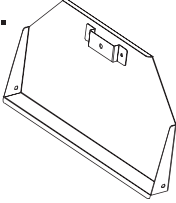
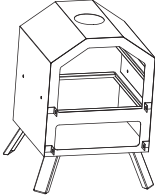



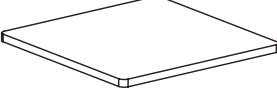

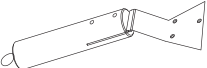
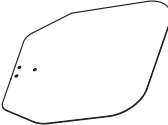
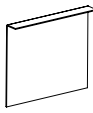






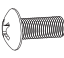

### LISEZ TOUTES LES INSTRUCTIONS AVANT L'UTILISATION.

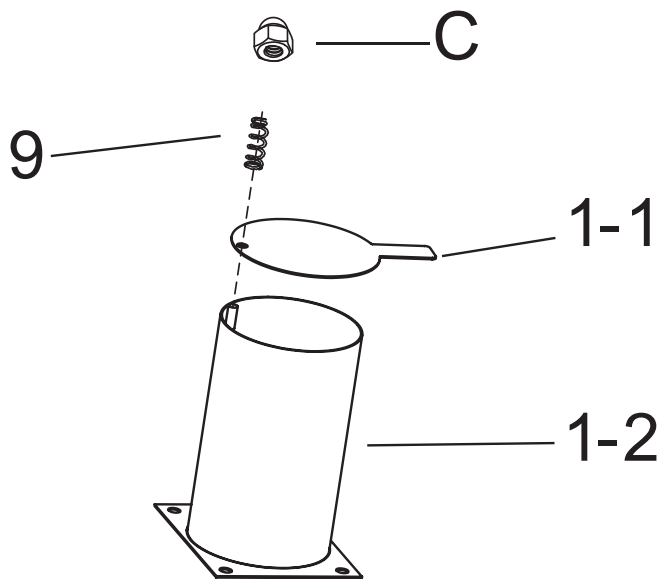


- Le barbecue doit être chauffé et le combustible doit être maintenu chaud pendant au moins 30 minutes avant la première cuisson.
- Ne pas utiliser le barbecue dans un espace confiné et/ou habitable, par exemple maisons, caravanes, camping-cars, bateaux. Danger d'empoisonnement au monoxyde de carbone, risque de mort.
- NE PAS utiliser à proximité d'objets ou de matériaux inflammables ou combustibles.
- Attention ! Ce barbecue deviendra très chaud, ne le déplacez pas pendant le fonctionnement
- Ne l'utilisez pas à l'intérieur !
- Attention ! Ne pas utiliser d'alcool, d'essence ou autre liquide analogue pour allumer ou réactiver le feu !
- Attention ! Tenez les enfants et les animaux domestiques à l'écart.
- Tenez hors de la portée des enfants et des animaux de compagnie. Une prudence accrue est nécessaire lors de l'utilisation du produit à proximité d'enfants .
- N'utilisez pas ce produit si vous êtes sous l'influence de l'alcool ou des médicaments sur ordonnance ou en vente libre, car ces substances peuvent nuire à votre capacité d'utiliser le produit en toute sécurité.
- Ne laissez pas le produit sans surveillance pendant son utilisation.
- Ne déplacez pas le produit pendant qu'il est utilisé ou chaud ; laissez refroidir complètement le produit avant la manipulation.
- Veuillez à ce que le produit soit entièrement et bien assemblé avant chaque utilisation.
- Tenez les cheveux, les vêtements et les bijoux à l'écart des charbons lors de l'éclairage et des flammes.
- Ne touchez pas les surfaces chaudes ; portez

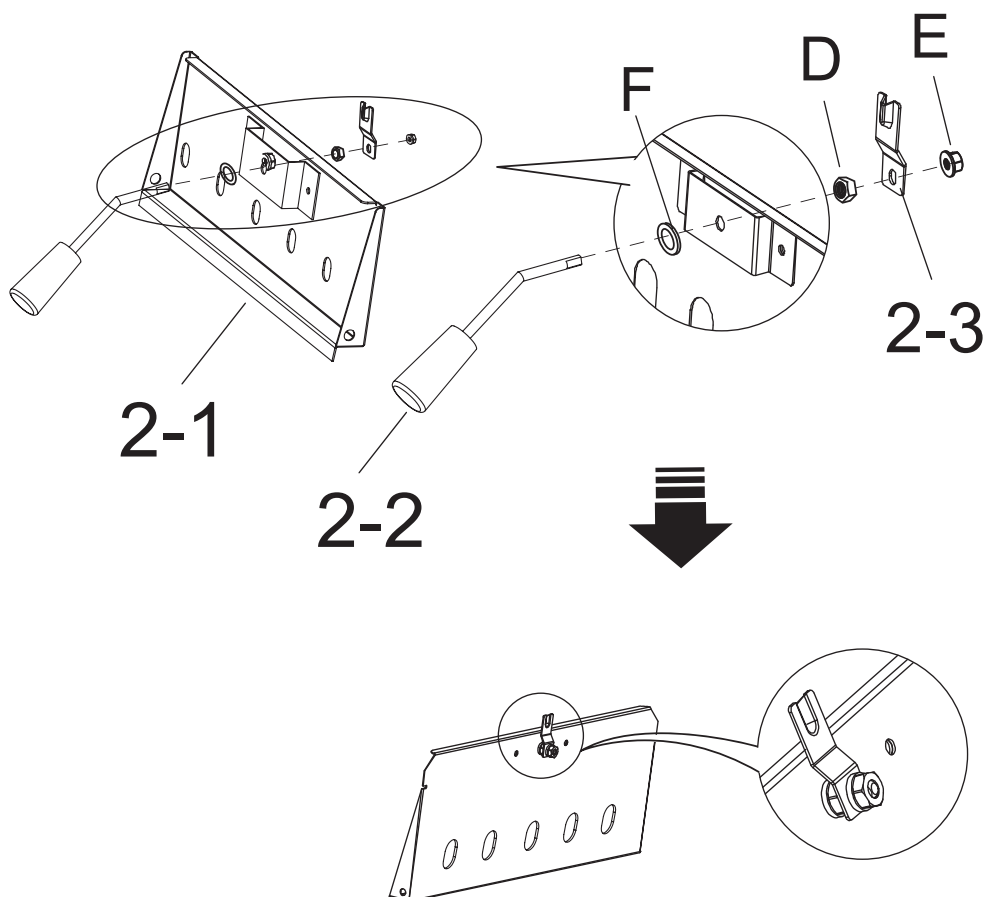
toujours des mitaines/gants protecteurs et résistants à la chaleur lorsque vous utilisez ce produit.

- N'utilisez pas ce produit sur ou à proximité de véhicules de loisirs ou de bateaux.
- N'insérez pas de papier d'utilisation, de carton ou de matières similaires dans les flammes ou les charbons.
- Ne réparez pas ou repeignez le produit ; jetez-le en cas d'endommagement.
- Ne pas construire de grands feux dans ce produit; il est destiné aux petits feux seulement.
- Placez toujours le produit sur une surface plate, stable et résistante à la chaleur.
- Lorsque l'appareil est utilisé, la poignée peut atteindre des températures extrêmes qui peuvent causer de graves blessures à une main non protégée. Utilisez un gant ou un tampon résistant à la chaleur approprié lors de la manipulation.
- La nécessité de maintenir des dégagements appropriés de la construction combustible est de 10 pieds (3 M), qui est le minimum spécifique de dégagements de cette construction sur les côtés et à l'arrière de l'appareil extérieur et l'appareil ne doit pas être utilisé sous la construction de combustibles en hauteur.
- Ce produit est destiné uniquement à l'extérieur, et à des fins non commerciales pour la cuisson d'aliments destinés à la consommation humaine ; n'utilisez pas à d'autres fins.
- N'utilisez pas d'eau pour éteindre les charbons ou refroidir le produit.
- N'utilisez pas de pièces jointes non recommandées ou vendues par le fabricant du produit.
- Utilisez toujours des ustensiles résistants à la chaleur avec le produit.
- Après utilisation, il peut y avoir des taches de nourriture ou d'huile sur la grille. Il est recommandé de laisser tremper dans l'eau pendant 10 minutes - cela ramollira les résidus. Ensuite, nettoyez la grille avec un chiffon doux.
- Après utilisation, attendez que le corps du four ait complètement refroidi avant de le nettoyer. En cas de rinçage à l'eau, faites-le sécher le plus possible avant de le ranger dans un endroit frais.

<p>1-1.</p>  <p>1PC</p>	<p>1-2.</p>  <p>1PC</p>	<p>2-1.</p>  <p>1PC</p>	<p>2-2.</p>  <p>2PCS</p>
<p>2-3.</p>  <p>2PCS</p>	<p>3-1.</p>  <p>1PC</p>	<p>4.</p>  <p>1PC</p>	<p>5.</p>  <p>4PCS</p>
<p>6.</p>  <p>2PCS</p>	<p>7.</p>  <p>1PC</p>	<p>8.</p>  <p>1PC</p>	<p>9.</p>  <p>1PC</p>
<p>10.</p>  <p>1PC</p>	<p>11.</p>  <p>1PC</p>	<p>12.</p> 	
<p>A.</p>  <p>M6*16 8PCS +1(spare)</p>	<p>B.</p>  <p>M6*12 4PCS +1(spare)</p>	<p>C.</p>  <p>M6 5PCS +1(spare)</p>	<p>D.</p>  <p>M6 2PCS</p>
<p>E.</p>  <p>M6 2PCS</p>	<p>F.</p>  <p>2PCS</p>	<p>G.</p>  <p>M4*8 3PCS</p>	<p>H.</p>  <p>M4 3PCS</p>

**C** x 1

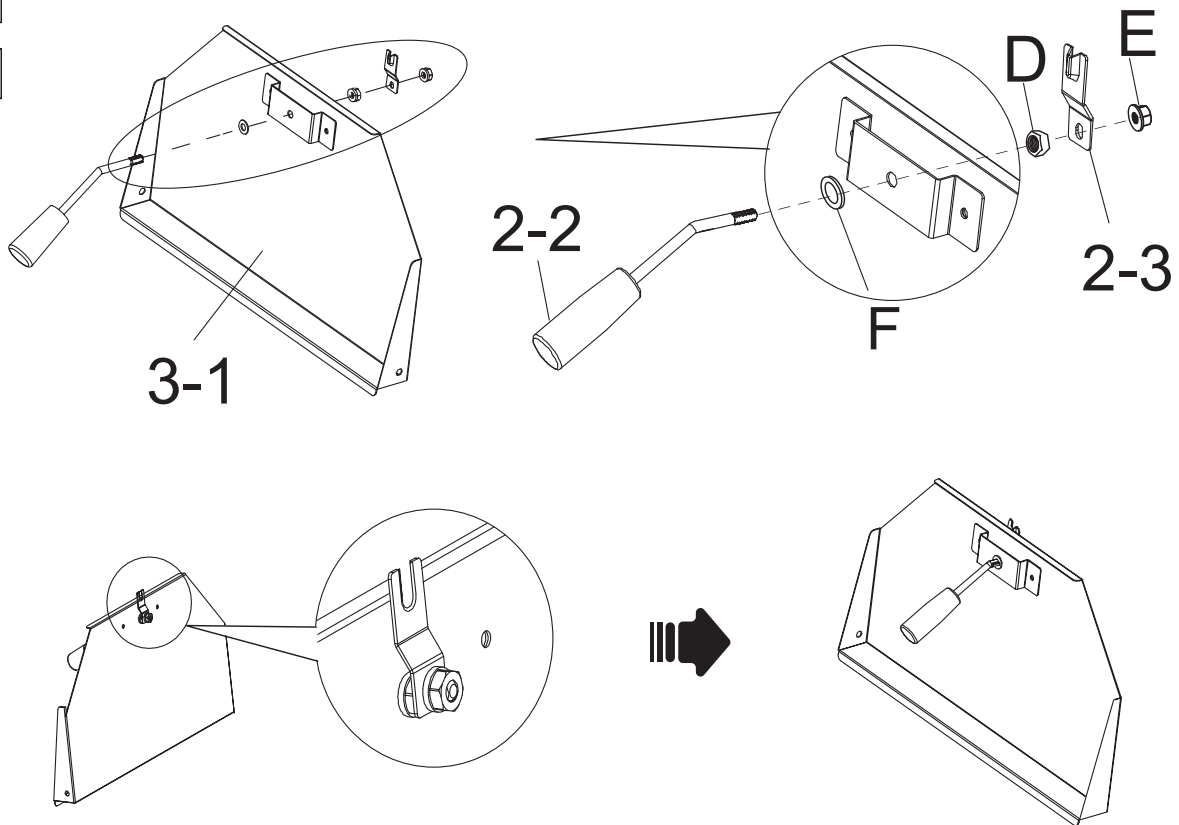
**EN:** Before the whole item assembly, you need to assemble the part 1, 2, 3 at first.  
**FR:** Avant l'assemblage complet de l'appareil, vous devez d'abord assembler les pièces 1, 2, 3.

**D** x 1**E** x 1**F** x 1

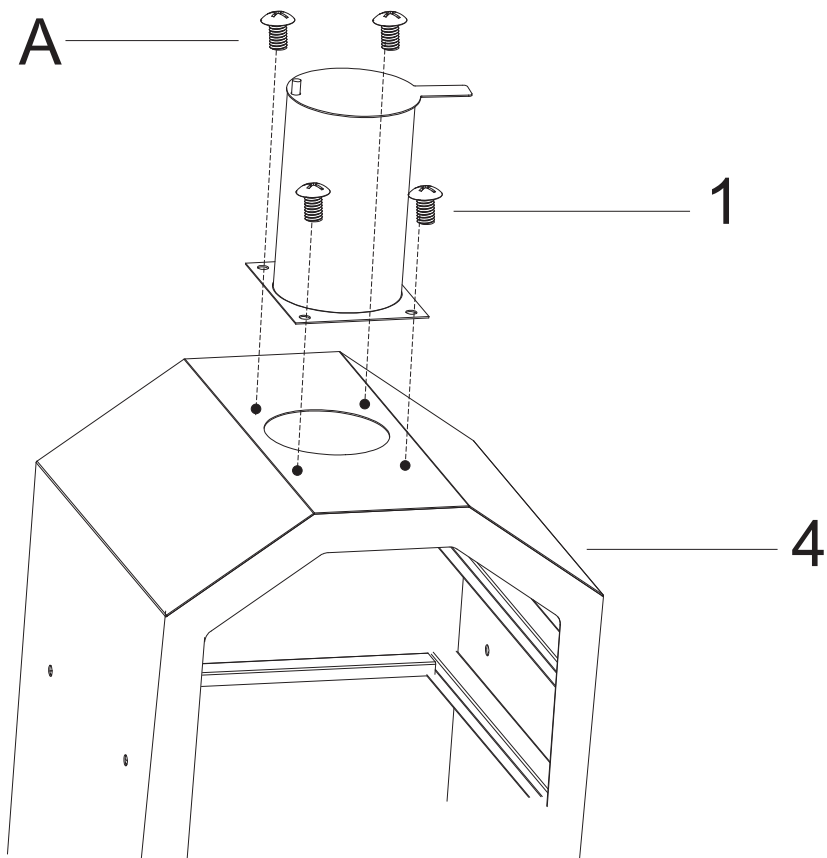
**D** x 1

**E** x 1

**F** x 1

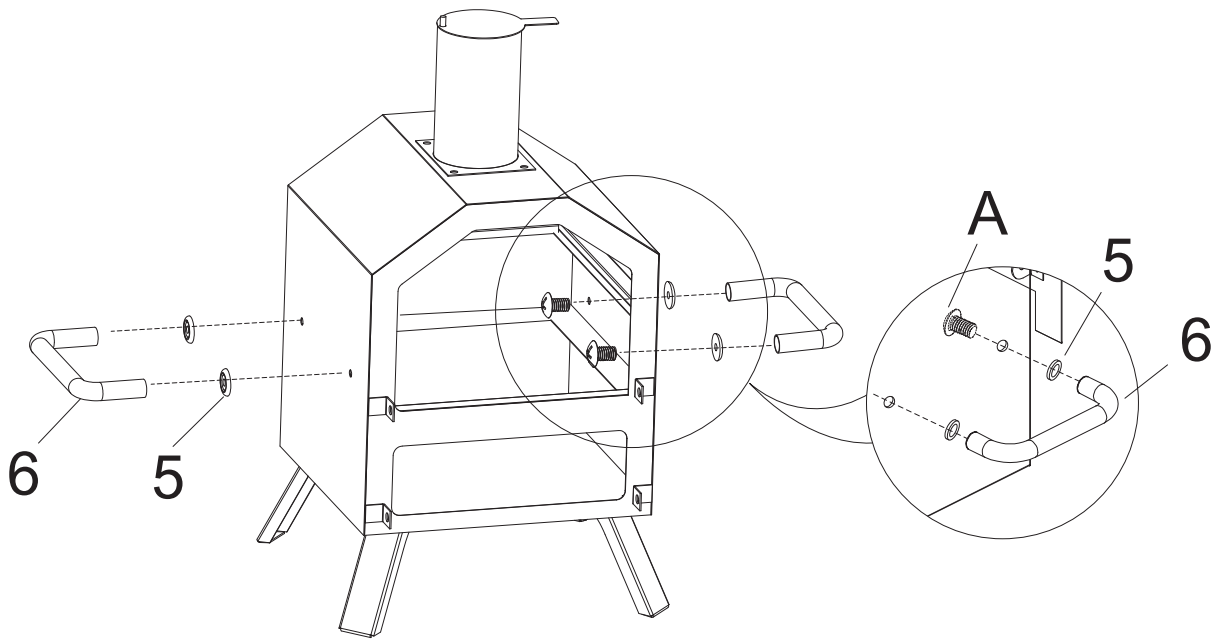


**A** x 4



**A** x 4

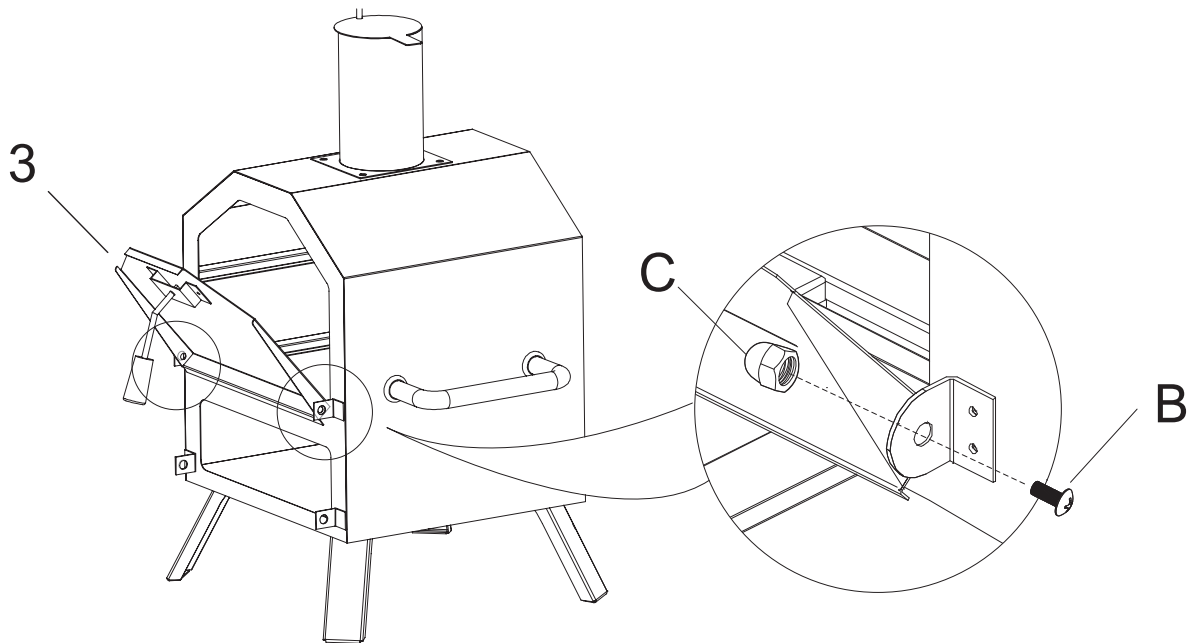
**05**



**B** x 2

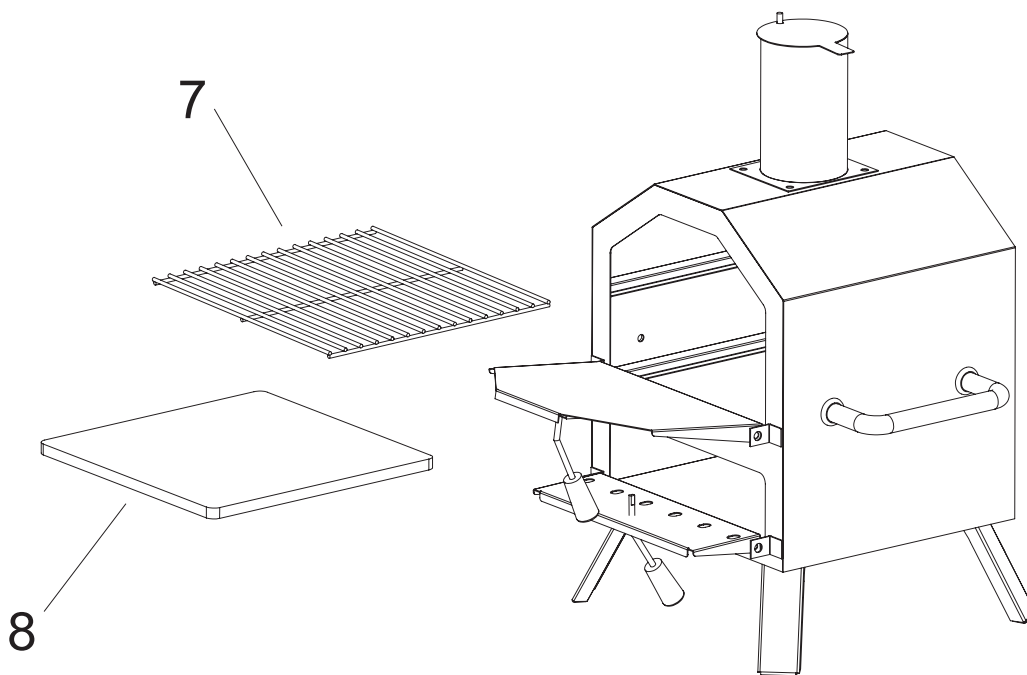
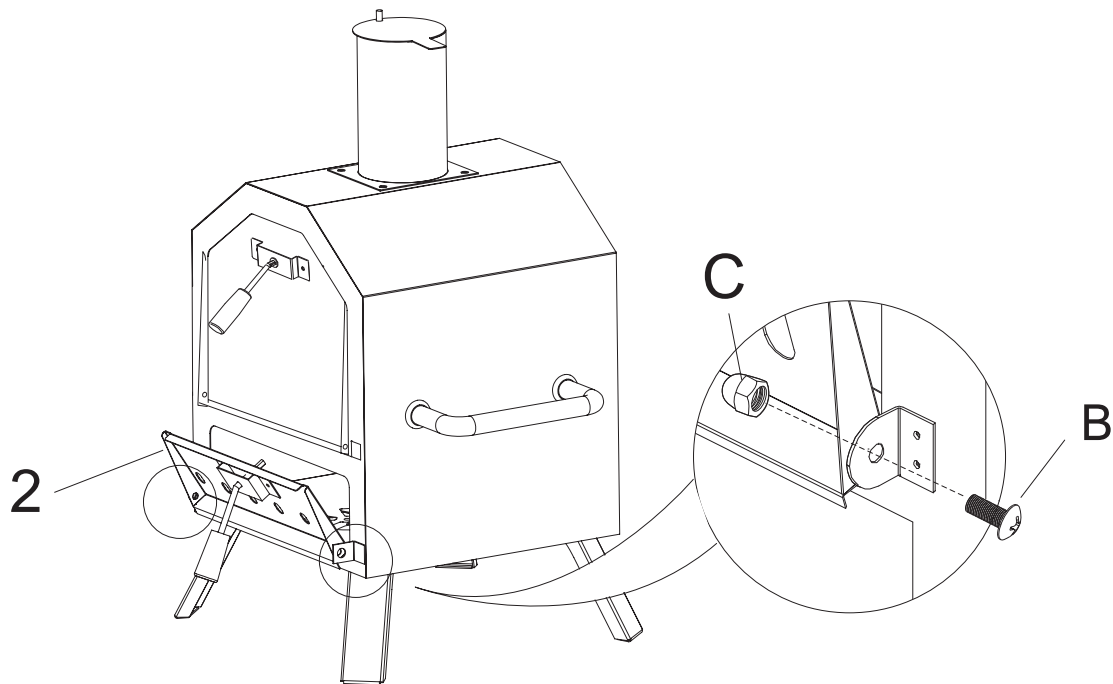
**C** x 2

**06**



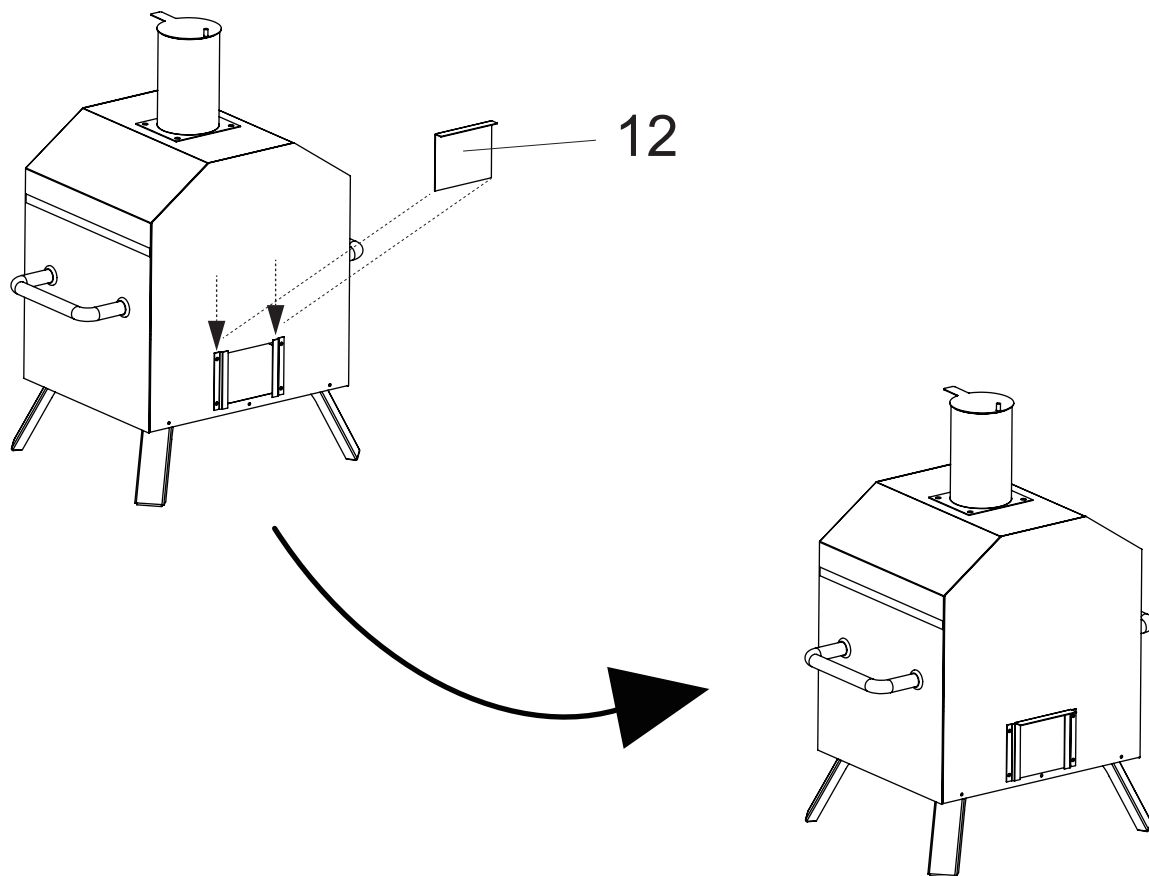
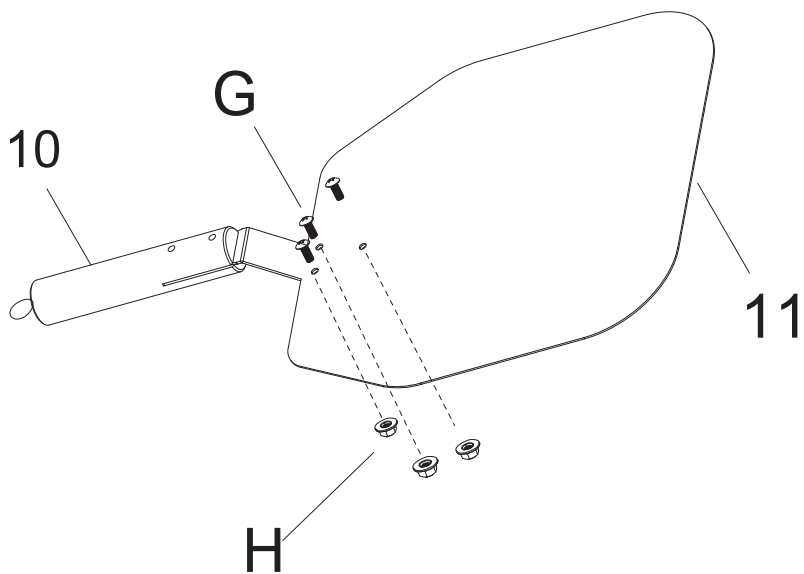
**B** x 2

**C** x 2



**G** x 3

**H** x 3



**US**

If you have any questions, please contact our customer care center.  
Our contact details are below:



001-877-644-9366



customerservice@aosom.com

Imported by Aosom LLC  
27150 SW Kinsman Rd Wilsonville, OR 97070 USA  
MADE IN CHINA

**CA**

If you have any questions, please contact our customer care center.  
Our contact details are below:

Si vous avez la moindre question, veuillez contacter notre centre d'assistance à la clientèle.  
Nos coordonnées sont les suivantes:



416-792-6088



customerservice@aosom.ca

Imported by Aosom Canada Inc.  
7270 Woodbine Avenue, Unit 307, Markham, Ontario Canada L3R 4B9  
MADE IN CHINA

Importé par Aosom Canada Inc.  
7270 Woodbine Avenue, unité 307, Markham, Ontario Canada L3R 4B9  
Fabriqué en Chine

