

**EN** Fits Openings: 48.82" - 51.57" wide 30" high

For children aged from 6-24 months

**FR** Convient aux ouvertures : 48,82 po à 51,57 po de largeur et 30 po de hauteur

Pour les enfants âgés de 6 à 24 mois.

**ES** Se adapta a aberturas: 48,82«-51,57 de ancho y 30» de alto.

Para niños de 6 a 24 meses.

**PT** Adequado para aberturas: 48,82"-51,57" de largura e 30" de altura

Para crianças de 6 a 24 meses

**DE** Passend für Öffnungen: 48,82 bis 51,57 Zoll breit, 30 Zoll hoch

Für Kinder im Alter von 6 bis 24 Monaten

**IT** Adatto per aperture: larghezza 48,82"-51,57", altezza 30"

Per bambini di età compresa tra 6 e 24 mesi

**RO** Se potrivește pentru deschideri cu lățimea de 48,82-51,57" și înălțimea de 30"

Pentru copii cu vârsta cuprinsă între 6 și 24 de luni



**EN** IMPORTANT, RETAIN FOR FUTURE REFERENCE: READ CAREFULLY.

**FR** IMPORTANT: A LIRE ATTENTIVEMENT ET À CONSERVER POUR CONSULTATION ULTÉRIEURE.

**ES** IMPORTANTE, LEA Y GUARDE PARA FUTURAS REFERENCIAS.

**PT** IMPORTANTE: LEIA ATENTAMENTE E GUARDE PARA CONSULTA FUTURA.

**DE** WICHTIG! SORGFÄLTIG LESEN UND FÜR SPÄTER NACHSCHLAGEN AUFBEWAHREN.

**IT** IMPORTANTE! CONSERVARE IL PRESENTE MANUALE PER FUTURO RIFERIMENTO E LEGGERLO ATTENTAMENTE.

**RO** IMPORTANT: CITIȚI CU ATENȚIE ȘI PĂSTRAȚI PENTRU CONSULTARE VIITOARE.

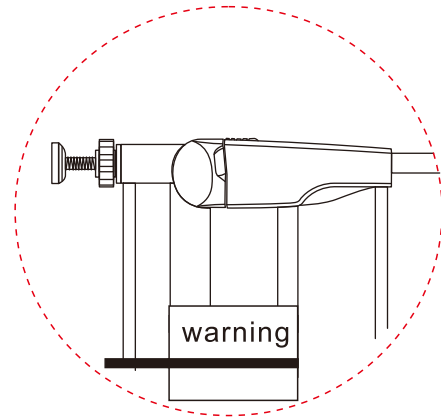
## Assembly and Installation Instructions

**DO NOT CUT OFF THE BELT BEFORE INSTALLATION IS COMPLETED.**

There is a gap between the latch and frame when you receive the gate. This is **NORMAL** because this gate is installed by reaction force. So the gap will disappear after installation is finished.

**The Gap is NOT a Defect!**

If you cut the belt accidentally before installation, please re-tie the latch with a rope/belt as shown in figure to ensure the door can lock normally after installation.



### **WARNING**

Children have died or been seriously injured when gates are not securely installed. **ALWAYS** install and use gate as directed using all required parts.

You **MUST** install wall cups to keep the gate in place. Without wall cups, child can push out and escape.

**STOP** using when a child can climb over or dislodge the gate.

Use only with the latching mechanism securely engaged.

**NEVER** use a gate to keep child away from pool.

### **WARNING**

Executive standard: EN1930:2011 & SOR/2016-179.

To prevent serious injury or death, securely install gate and use according to the manufacturer's instructions.

Intended for use with children aged from 6-24 months.

Never leave child unattended. This product will not necessarily prevent all accidents.

Do not use if any components are damaged or missing. Adult assembly required.

Incorrect fitting or positioning of gate will be dangerous.

Please install the gate on drywall or wood surfaces.

Install the gate against the floor.

**NEVER** use more than two extensions per side of gate.

**ALWAYS** make sure the extensions are securely attached to gate with reinforce slots before using.

**ALWAYS** check regularly to ensure gate and locking systems are secure.

Pressure bolts (with wall cups) adjustable length shall be 0.87 after installation.

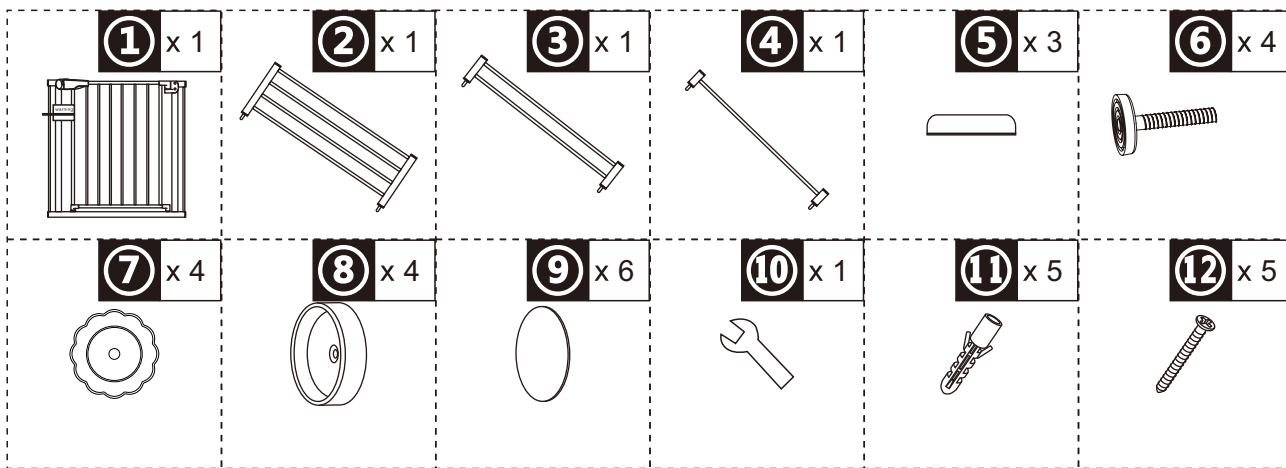
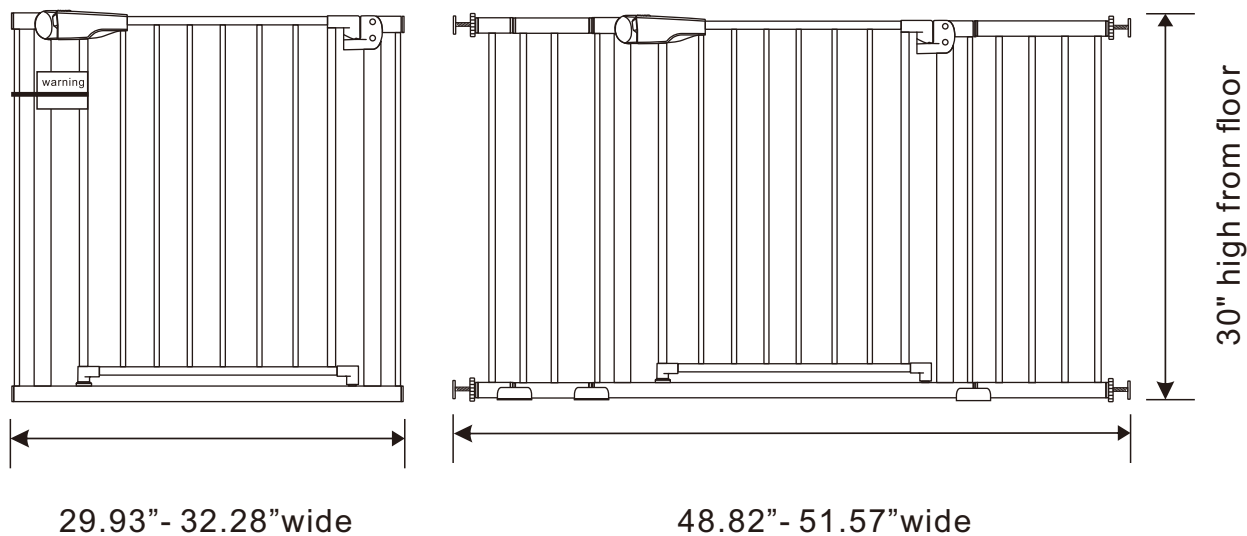
Left and right sides are the same.

Suitable surfaces for mounting: solid wood, stone or concrete. Please be aware of weak or drywall and paint, we do not recommend installation on these surface to avoid property damage and maintain safety.

This safety gate is for domestic use only.

The safety gate has a manual closing system.

Check that the safety barrier is correctly closed.



**Assembling and Installing Your Gate**

There is a gap between the latch and frame when you receive the gate. This is **NORMAL** because this gate is installed by reaction force. So the gap will disappear after installation is finished. The Gap is **NOT** a Defect! If you cut the belt accidentally before installation, please re-tie the latch with a rope/belt.

**Step 1.**

Rotating the wheel of pressure bolts to the top. (To prevent stuck, leave a little gap between the top and the wheel.)

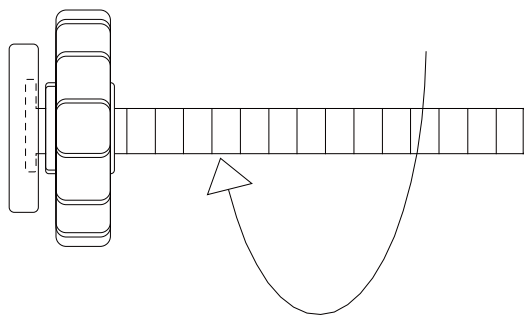


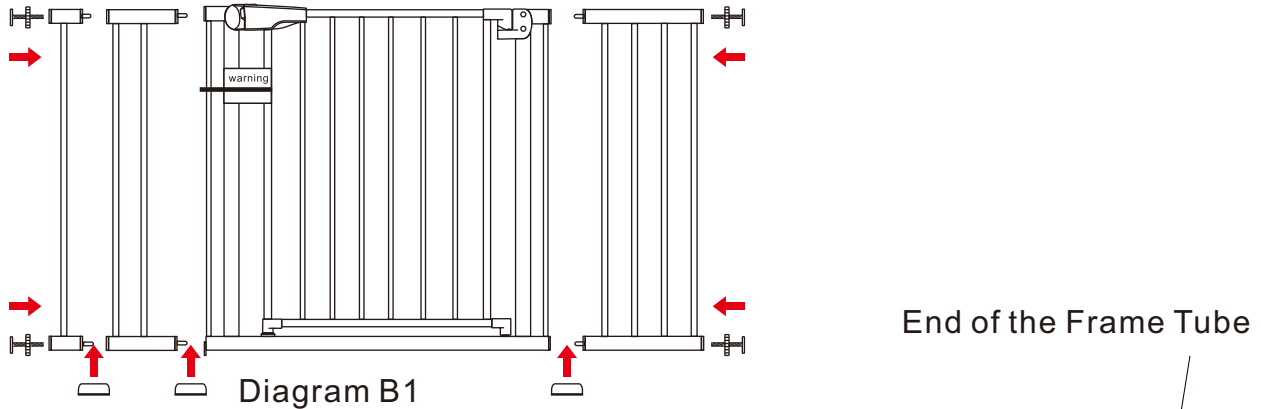
Diagram A

Step 2.

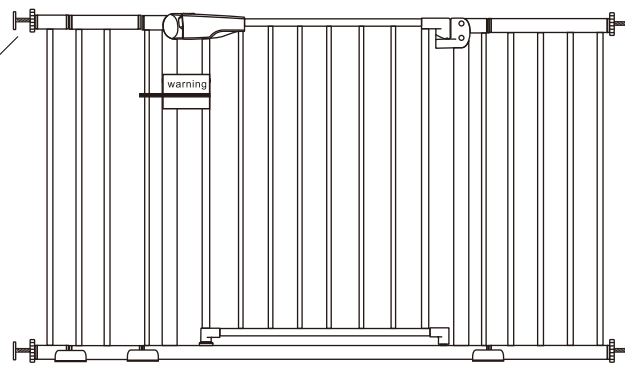
1. Add the extensions per your need;
2. Insert the reinforce slots;
3. Add the 4 pressure bolts as shown in Diagram B1.

**IMPORTANT: THE ENDS OF THE GATE FRAME ARE NOT THREADED. THE PRESSURE BOLTS WOULD SLIDE INTO THE END OF FRAME TUBES WITHOUT RESISTANCE.**

Push the pressure bolts into the frame tube until the bolts' wheel hits the end of the frame tube as shown in Diagram B2.



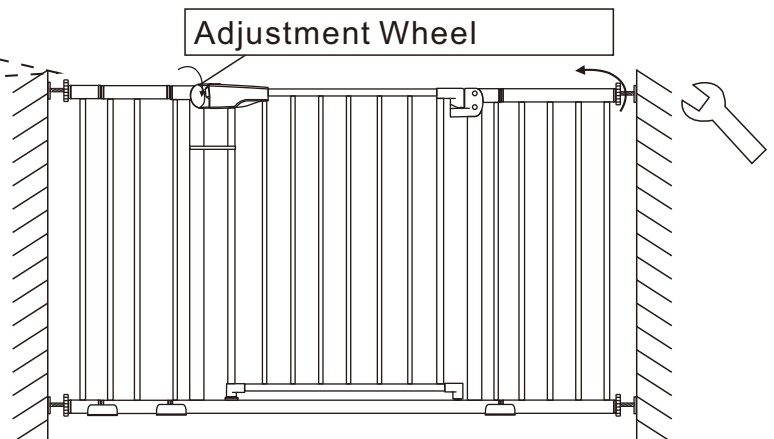
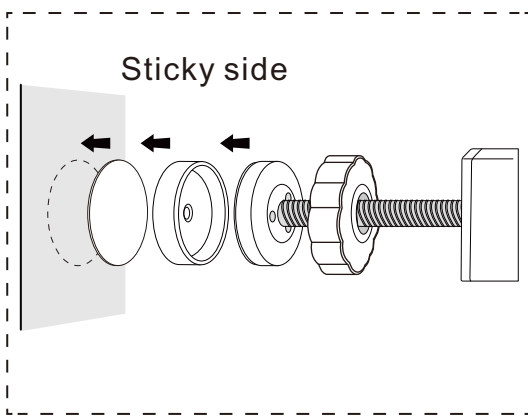
Adjustment Wheel



Step 3.

Optional for Pressure Mounted and Hardware Mounted

Pressure Mounted: Add the 4 wall cups and stickers as Diagram C1. Then adjust the wheel to fit the opening and using the wrench to tighten the pressure bolts as shown in Diagram C2.

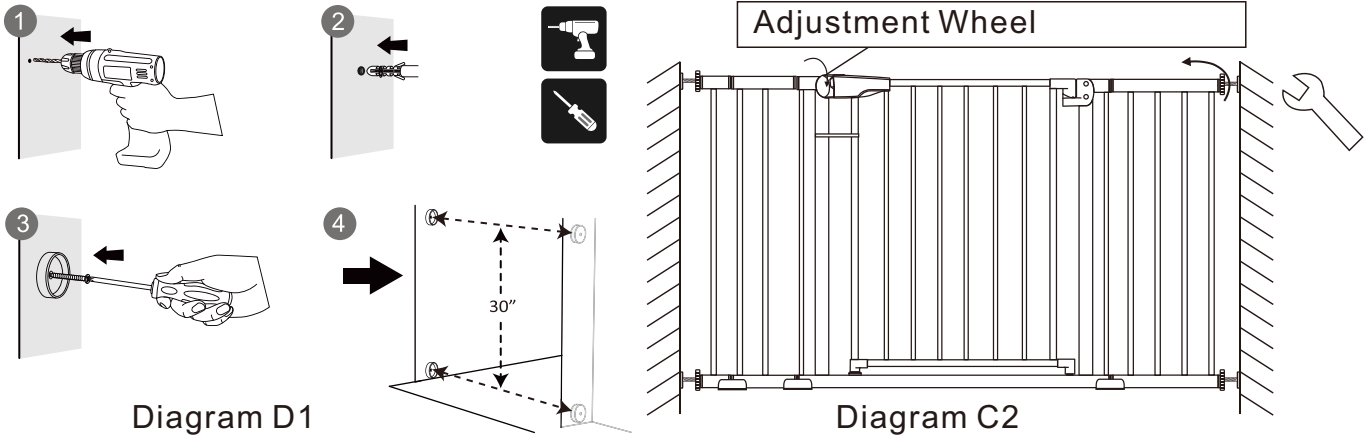


### Hardware Mounted (Optional):

After Step 2, move the gate to the opening and mark the pressure bolts' positions correctly. Then drill holes and fix the wall cups as shown in Diagram D1. Next, adjust the wheel to fit the opening and using the wrench to tighten the pressure bolts as shown in Diagram D2.

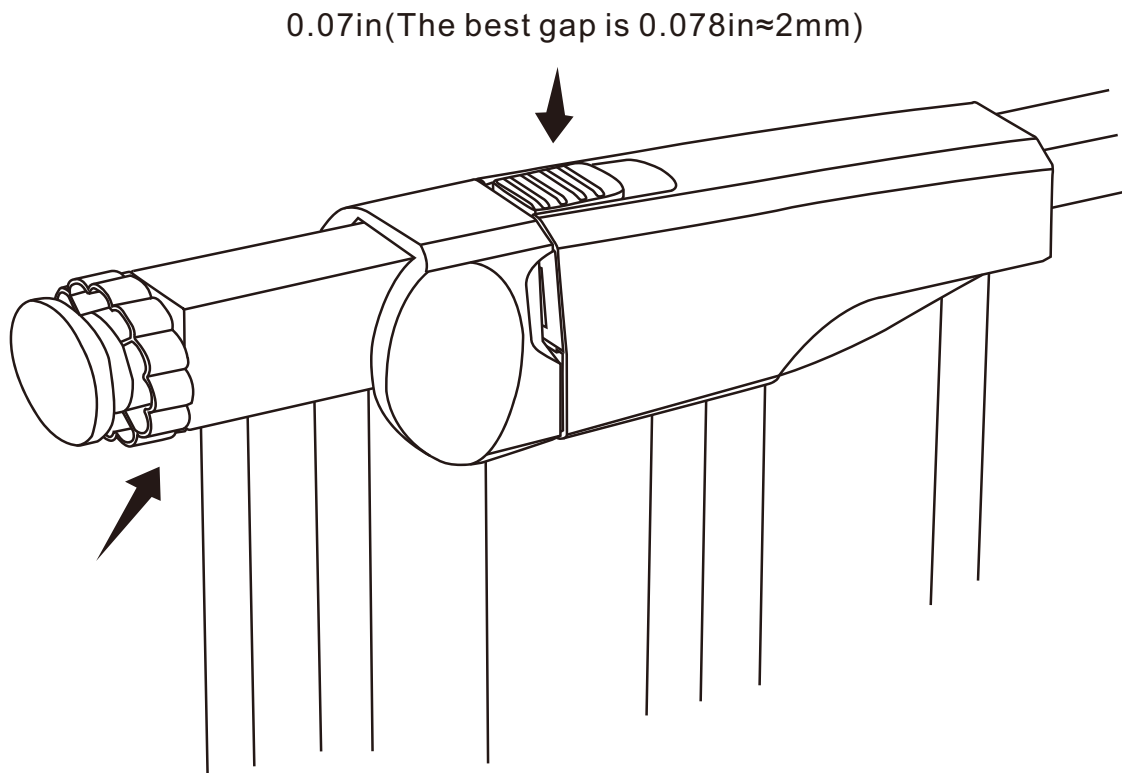
According to your markings, drill holes in the corresponding locations, then insert the wall anchors and fix the wall cups with screws.

Drill bit diameter 6 mm



### Step 4.

You are going to finish the gate installation. Firstly, please shake the gate to check if the gate has been fixed tightly, if not, please adjust the wheels with the wrench until the gate is locking to the wall firmly; Then cut off the zip tie. The installation is completed.

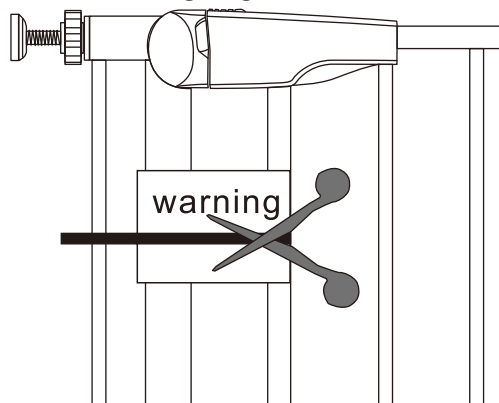


If the door is too tight or not tight enough, you can continue to twist the nut and adjust the door gap to 0.07in.

**NEVER** install the gate on the stairs

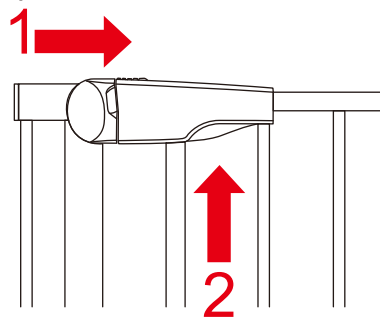
**Step 5.****Cut Off Tags & Cable Ties**

Do not open the door until the warning tags and cable ties are removed.

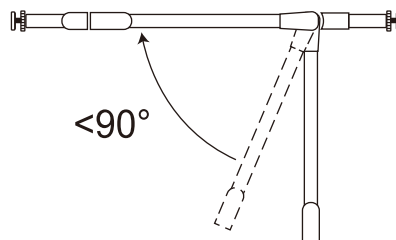
**OPERATION:**

Open the door:

Press the two buttons at the top and bottom of handle at the same time to open.



Auto close: When the door is opened less than 90 degrees, it will start the automatic closing function

**MAINTENANCE & CLEANING**

Periodically check the gate for signs of damage, wear, or missing components. Do not use if any part is missing, worn or damaged. Check the gate regularly to ensure all the hardware and mountings are tightened.

Do not use abrasive cleaners or bleach. Clean by sponging with warm water and a mild detergent.

Please contact the manufacturer if any part is damaged. Never substitute parts.

**REMOVING & REINSTALL THE GATE**

To remove the gate from wall, rotate the adjustable wheels on each of the pressure bolts to depressurize the gate from its doorway or opening. Then, gently pull or push the gate free from its doorway or opening.

If you need to reinstall the gate elsewhere, please re-tie the latch with a rope/belt before removing. Then install the gate as the steps instructed above.

## TROUBLESHOOTING

A. The gate is not properly aligned onto the door frame.

Solution: Adjust the gate by loosening all bolts and reposition gate. Make sure the gate is properly aligned onto the door frame/door opening.

Then re-tighten the bolts.

B. The gate is not very steady.

Solution: Please make sure the pressure bolts (with wall cups) length shall be 0.87"-1.97".

Then check the reinforce slots have been used correctly. And use the wrench to adjust the bolts to ensure the gate is locking to the wall firmly.

C. The door cannot be opened easily or cannot close automatically.

Solution: Please loosen or tighten the pressure bolts if the door cannot be opened easily or cannot close automatically.

D. If you need to reinstall the gate elsewhere in the future.

Solution: Please use a rope/belt to tie the latch tightly (almost no gap) before removing, so that it will not affect the secondary use.

E. Gate becomes unstable after using for a period of time?

Solution: For safety and sturdy, please check and screw the pressure bolts regularly.

PLEASE CHECK GATE REGULARLY

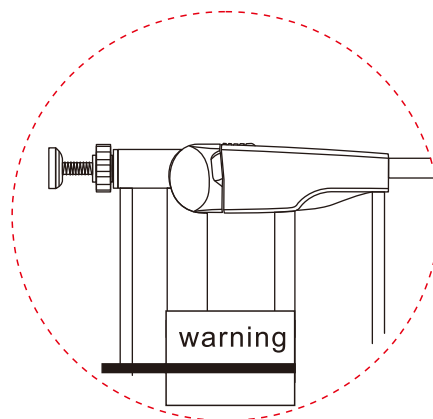
Instructions d'assemblage et d'installation

**NE COUPEZ PAS LA COURROIE AVANT LA FIN DE L'INSTALLATION.**

Il y a un espace entre le loquet et le cadre lorsque vous recevez la barrière. Ceci est **NORMAL** car cette barrière est installée par force de réaction. L'espace disparaîtra donc une fois l'installation terminée.

Cet espace n'est **PAS** un défaut !

Si vous coupez accidentellement la sangle avant l'installation, veuillez refixer le loquet à l'aide d'une corde/sangle comme indiqué sur la figure afin de vous assurer que la porte puisse se verrouiller normalement après l'installation.



## AVERTISSEMENT

Des enfants sont morts ou ont été gravement blessés lorsque les barrières n'étaient pas correctement installées.

Installez et utilisez **TOUJOURS** la barrière conformément aux instructions, en utilisant toutes les pièces requises.

Vous **DEVEZ** installer des fixations murales pour maintenir la barrière en place. Sans fixations murales, un enfant peut pousser la barrière et s'échapper.

Cessez d'utiliser la barrière lorsqu'un enfant peut l'escalader ou la déloger.

Utilisez uniquement la barrière lorsque le mécanisme de verrouillage est correctement enclenché.

N'utilisez **JAMAIS** une barrière pour empêcher un enfant d'accéder à une piscine.

## AVERTISSEMENT

Pour éviter toute blessure grave ou mortelle, installez correctement la barrière et utilisez-la conformément aux instructions du fabricant.

Conçue pour les enfants âgés de 6 à 24 mois.

Ne laissez jamais un enfant sans surveillance. Ce produit ne prévient pas nécessairement tous les accidents.

Ne pas utiliser si des composants sont endommagés ou manquants. Assemblage par un adulte requis.

Un montage ou un positionnement incorrect de la barrière peut être dangereux.

Veuillez installer la barrière sur des surfaces en placoplâtre ou en bois.

Installez la barrière contre le sol.

N'utilisez **JAMAIS** plus de deux extensions par côté de la barrière.

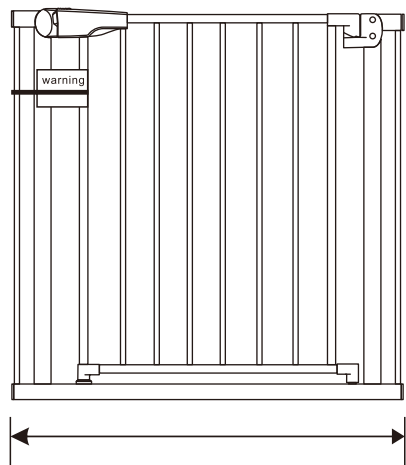
Assurez-vous **TOUJOURS** que les extensions sont solidement fixées à la barrière à l'aide des fentes de renfort avant utilisation.

Vérifiez **TOUJOURS** régulièrement que la barrière et les systèmes de verrouillage sont bien fixés.

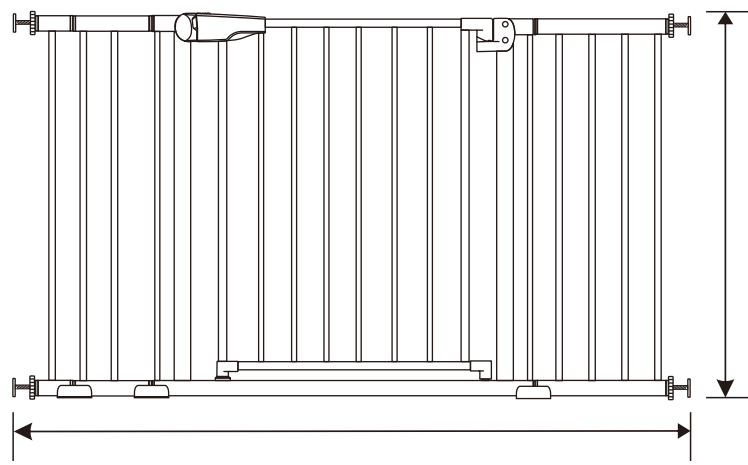
La longueur réglable des boulons de pression (avec coupelles murales) doit être de 0,87 après l'installation. Les côtés gauche et droit sont identiques.

Surfaces adaptées au montage : bois massif, pierre ou béton. Veuillez faire attention aux cloisons sèches et aux peintures fragiles ou sèches. Nous

déconseillons l'installation sur ces surfaces afin d'éviter tout dommage matériel et de garantir la sécurité.

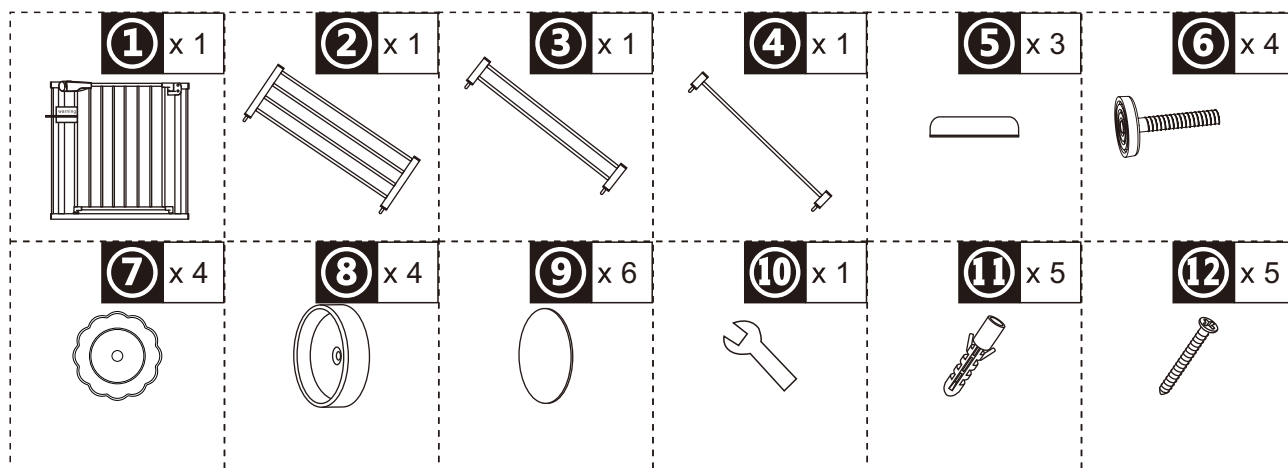


29,93 po à 32,28 po de largeur



48,82 po à 51,57 po de largeur

30 pouces de hauteur à partir du sol



### Assemblage et installation de votre barrière

Il y a un espace entre le loquet et le cadre lorsque vous recevez la barrière. Ceci est **NORMAL**, car ce portail est installé par force de réaction. L'espace disparaîtra donc une fois l'installation terminée. L'espace n'est **PAS** un défaut ! Si vous coupez accidentellement la sangle avant l'installation, veuillez rattacher le loquet à l'aide d'une corde/sangle.

#### Étape 1.

Tournez la molette des boulons de pression vers le haut. (Pour éviter tout blocage, laissez un petit espace entre le haut et la molette.)

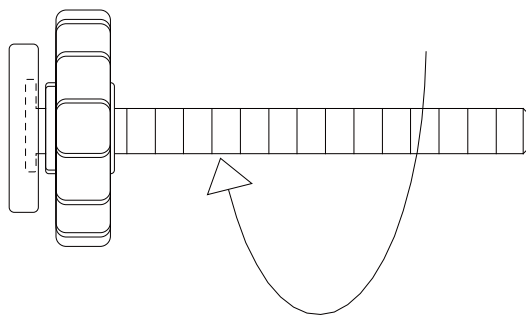


Schéma A

## Étape 2.

1. Ajoutez les extensions selon vos besoins ;

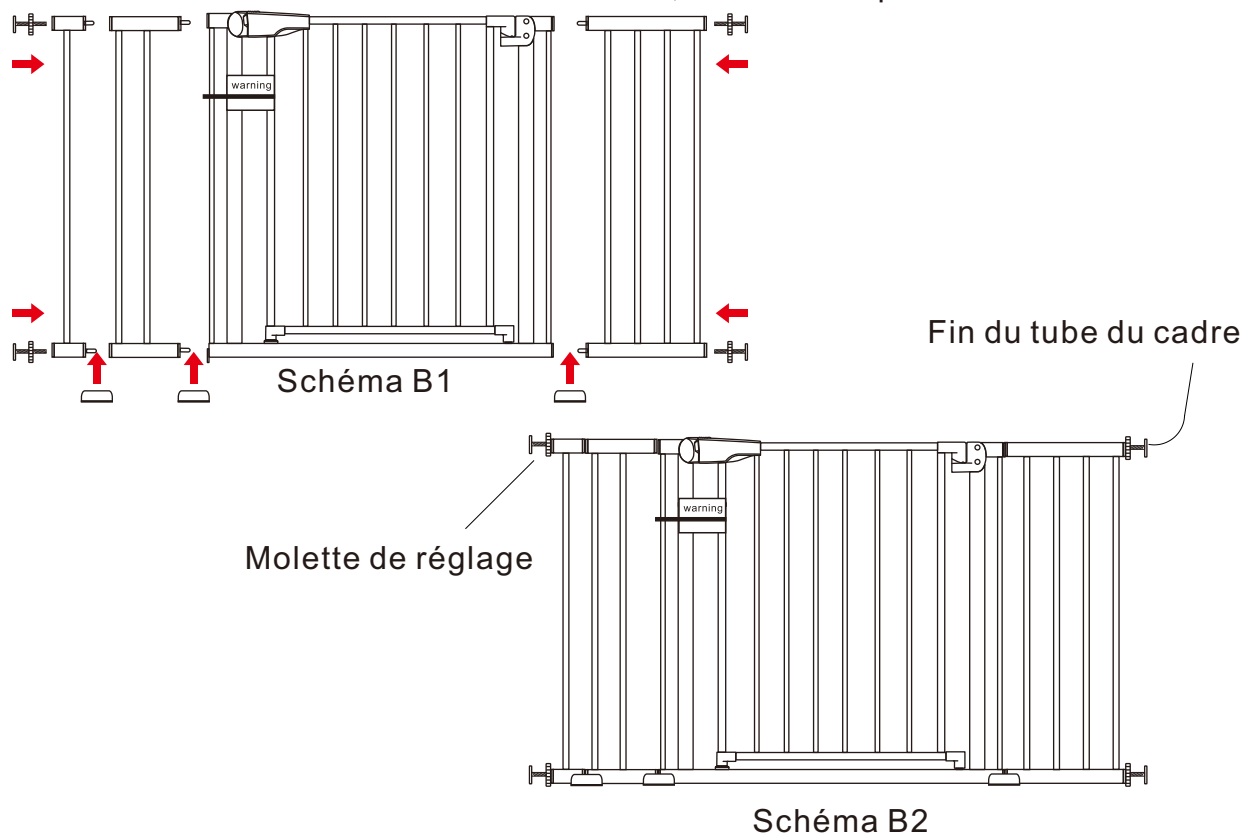
2. Insérez les fentes de renfort ;

3. Ajoutez les 4 boulons de pression comme indiqué dans le schéma B1.

**IMPORTANT : LES EXTRÉMITÉS DU CADRE DE LA BARRIÈRE NE SONT PAS FILETÉES.**

**LES BOULONS DE PRESSION GLISSERAIENT DANS L'EXTRÉMITÉ DES TUBES DU CADRE SANS RÉSISTANCE.**

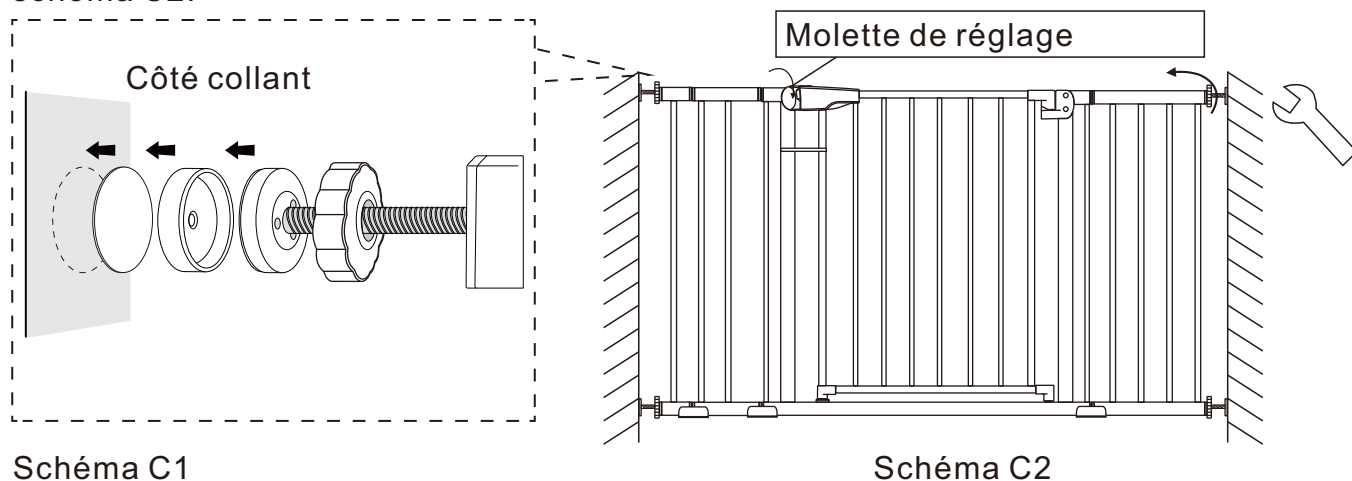
Poussez les boulons de pression dans le tube du cadre jusqu'à ce que la roue des boulons touche l'extrémité du tube du cadre, comme indiqué dans le schéma B2.



## Étape 3.

Facultatif pour les modèles à fixation par pression et à fixation par vis

Modèle à fixation par pression : ajoutez les 4 ventouses murales et les autocollants comme indiqué sur le schéma C1. Ajustez ensuite la roue pour qu'elle s'adapte à l'ouverture et serrez les boulons de pression à l'aide de la clé, comme indiqué sur le schéma C2.

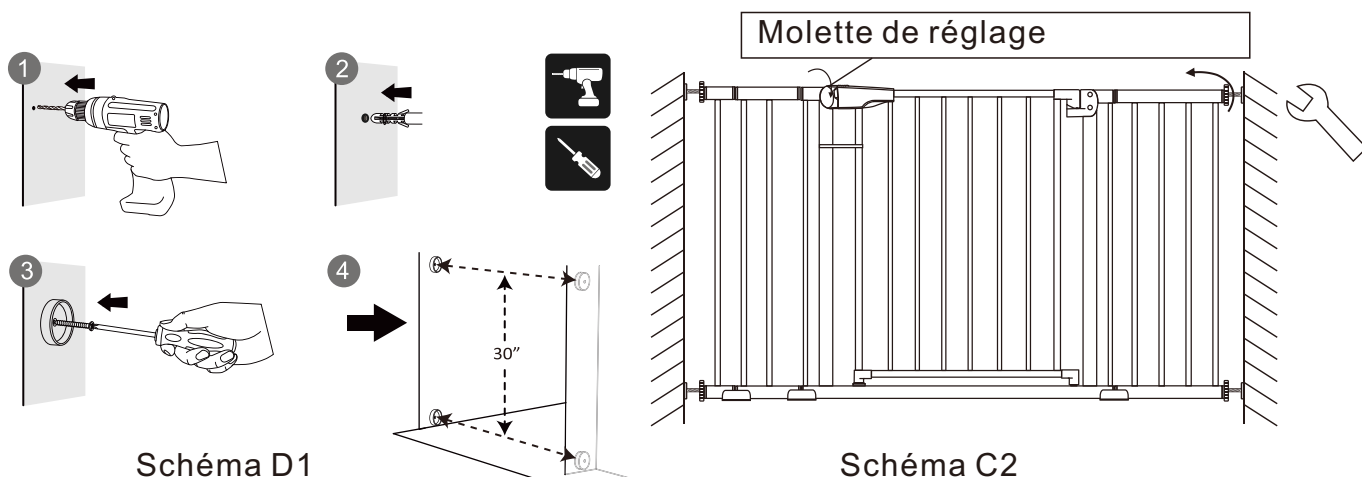


Montage sur matériel (facultatif) :

Après l'étape 2, déplacez la barrière vers l'ouverture et marquez correctement les emplacements des boulons de pression. Percez ensuite des trous et fixez les supports muraux comme indiqué sur le schéma D1. Ajustez ensuite la roue à l'ouverture et serrez les boulons de pression à l'aide de la clé, comme indiqué sur le schéma D2.

Conformément à vos repères, percez des trous aux emplacements correspondants, puis insérez les chevilles murales et fixez les supports muraux à l'aide de vis.

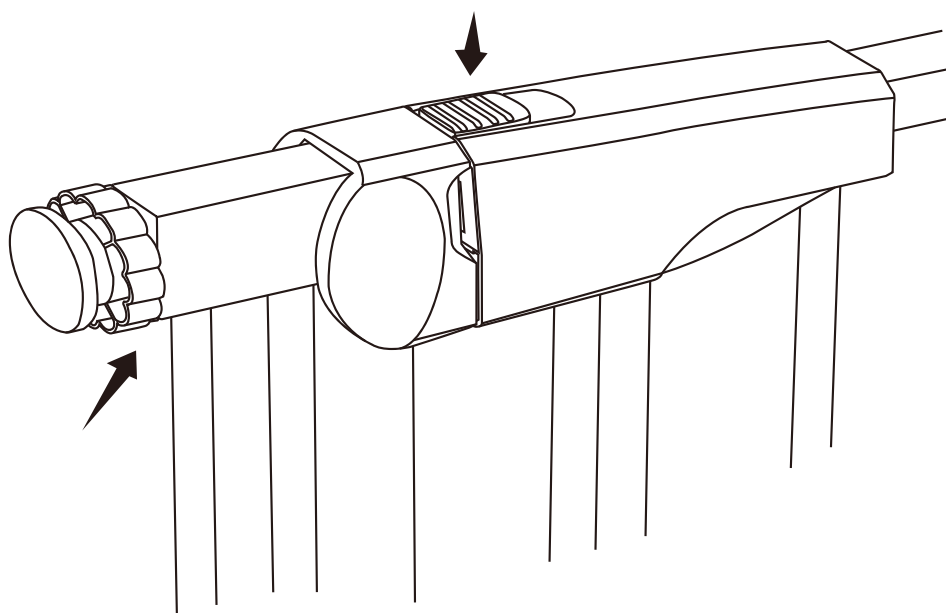
Diamètre de la mèche : 6 mm



Étape 4.

Vous allez terminer l'installation de la barrière. Tout d'abord, secouez la barrière pour vérifier qu'elle est bien fixée. Si ce n'est pas le cas, ajustez les roulettes à l'aide de la clé jusqu'à ce que la barrière soit solidement fixée au mur. Coupez ensuite l'attache zip. L'installation est terminée.

0,07 pouce (l'écart optimal est de 0,078 pouce  $\approx$  2 mm)

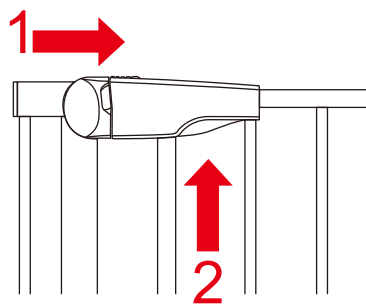
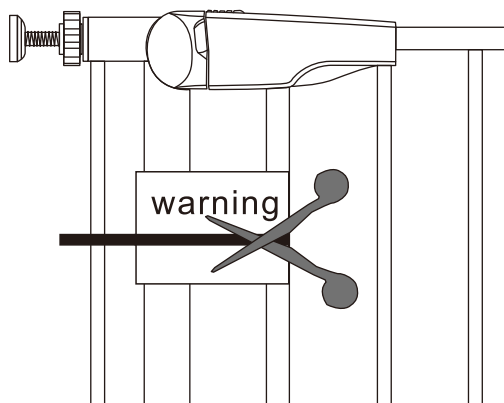


Si la porte est trop serrée ou pas assez serrée, vous pouvez continuer à tourner l'écrou et régler l'écart de la porte à 0,07 pouce.  
N'installez JAMAIS la barrière dans les escaliers.

## Étape 5.

Coupez les étiquettes et les attaches de câble

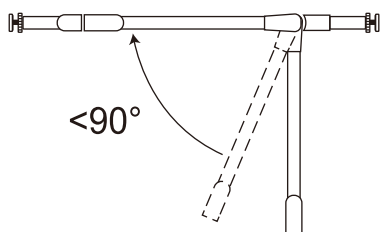
N'ouvrez pas la porte avant d'avoir retiré les étiquettes d'avertissement et les attaches de câble.



## FONCTIONNEMENT :

Ouvrir la porte :

Appuyez simultanément sur les deux boutons situés en haut et en bas de la poignée pour ouvrir.



Fermeture automatique : lorsque la porte est ouverte à moins de 90 degrés, la fonction de fermeture automatique se déclenche.

## ENTRETIEN ET NETTOYAGE

Vérifiez régulièrement que la barrière ne présente aucun signe de détérioration, d'usure ou de pièce manquante.

Ne l'utilisez pas si une pièce est manquante, usée ou endommagée. Vérifiez régulièrement que toutes les fixations et tous les éléments de montage sont bien serrés.

N'utilisez pas de nettoyeurs abrasifs ni d'eau de Javel. Nettoyez la barrière à l'aide d'une éponge imbibée d'eau tiède et d'un détergent doux.

Veillez contacter le fabricant si une pièce est endommagée. Ne remplacez jamais les pièces.

## DÉMONTAGE ET RÉINSTALLATION DE LA BARRIÈRE

Pour retirer la barrière du mur, tournez les roues réglables sur chacun des boulons de pression afin de dépressuriser la barrière de son emplacement ou de son ouverture. Ensuite, tirez ou poussez doucement la barrière pour la dégager de son emplacement ou de son ouverture.

Si vous devez réinstaller la barrière à un autre endroit, veuillez refixer le loquet avec une corde/ceinture avant de la retirer. Ensuite, installez la barrière en suivant les étapes indiquées ci-dessus.

## DÉPANNAGE

A. La barrière n'est pas correctement alignée sur le cadre de la porte.

Solution : Ajustez la barrière en desserrant tous les boulons et en la repositionnant. Assurez-vous que la barrière est correctement alignée sur le cadre de la porte/l'ouverture de la porte.

Resserrez ensuite les boulons.

B. La barrière n'est pas très stable.

Solution : Veuillez vous assurer que la longueur des boulons de pression (avec coupelles murales) est comprise entre 0,87 et 1,97 pouce.

Vérifiez ensuite que les fentes de renfort ont été utilisées correctement. Utilisez la clé pour ajuster les boulons afin de vous assurer que la barrière est bien fixée au mur.

C. La porte ne s'ouvre pas facilement ou ne se ferme pas automatiquement.

Solution : veuillez desserrer ou serrer les boulons de pression si la porte ne s'ouvre pas facilement ou ne se ferme pas automatiquement.

D. Si vous devez réinstaller la barrière à un autre endroit à l'avenir.

Solution : veuillez utiliser une corde/ceinture pour attacher fermement le loquet (presque sans espace) avant de le retirer, afin qu'il ne soit pas affecté lors d'une utilisation ultérieure.

E. La barrière devient instable après une certaine période d'utilisation ?

Solution : pour plus de sécurité et de solidité, veuillez vérifier et visser régulièrement les boulons de pression.

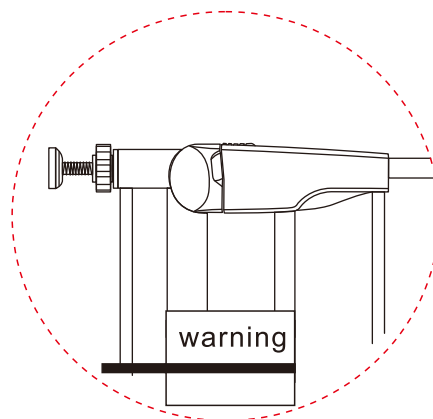
**VEUILLEZ VÉRIFIER RÉGULIÈREMENT LA BARRIÈRE**

## Instrucciones de montaje e instalación

### NO CORTE LA CORREA ANTES DE TERMINAR LA INSTALACIÓN.

Cuando reciba la puerta, observará un espacio entre el pestillo y el marco. Esto es NORMAL, ya que esta puerta se instala mediante fuerza de reacción. Por lo tanto, el espacio desaparecerá una vez finalizada la instalación. ¡El espacio NO es un defecto!

Si corta la correa accidentalmente antes de la instalación, vuelva a atar el pestillo con una cuerda o correa, tal y como se muestra en la imagen, para garantizar que la puerta se pueda cerrar normalmente tras la instalación.



## ADVERTENCIA

Se han producido muertes y lesiones graves en niños debido a la instalación incorrecta de las barreras.

Instale y utilice SIEMPRE la barrera según las instrucciones, utilizando todas las piezas necesarias.

Es OBLIGATORIO instalar soportes de pared para mantener la barrera en su sitio. Sin soportes de pared, el niño puede empujar y escapar.

DEJE de utilizarla cuando el niño pueda trepar por ella o desplazarla.

Utilícela únicamente con el mecanismo de cierre bien encajado.

NUNCA utilice una barrera para mantener al niño alejado de la piscina.

## ADVERTENCIA

Para evitar lesiones graves o la muerte, instale la barrera de forma segura y utilícela según las instrucciones del fabricante.

Diseñada para niños de entre 6 y 24 meses.

No deje nunca al niño sin supervisión. Este producto no evita necesariamente todos los accidentes.

No lo utilice si algún componente está dañado o falta. Requiere montaje por parte de un adulto.

El montaje o la colocación incorrectos de la barrera pueden ser peligrosos.

Instale la barrera en superficies de yeso o madera.

Instale la barrera contra el suelo.

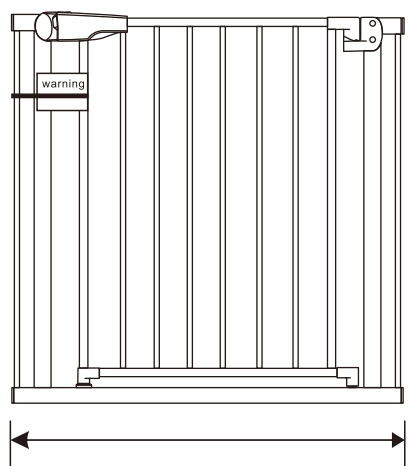
NUNCA utilice más de dos extensiones por cada lado de la barrera.

ASEGÚRESE SIEMPRE de que las extensiones estén bien fijadas a la barrera con las ranuras de refuerzo antes de utilizarla.

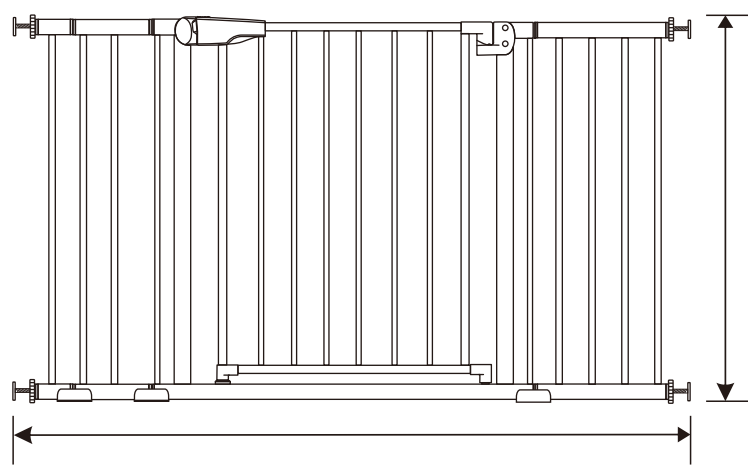
COMPRUEBE SIEMPRE con regularidad que la barrera y los sistemas de bloqueo estén bien fijados.

Los pernos de presión (con copas de pared) de longitud ajustable deben medir 0,87 después de la instalación. Los lados izquierdo y derecho son iguales.

Superficies adecuadas para el montaje: madera maciza, piedra u hormigón. Tenga en cuenta que no recomendamos la instalación en superficies débiles o de yeso y pintura para evitar daños materiales y mantener la seguridad.

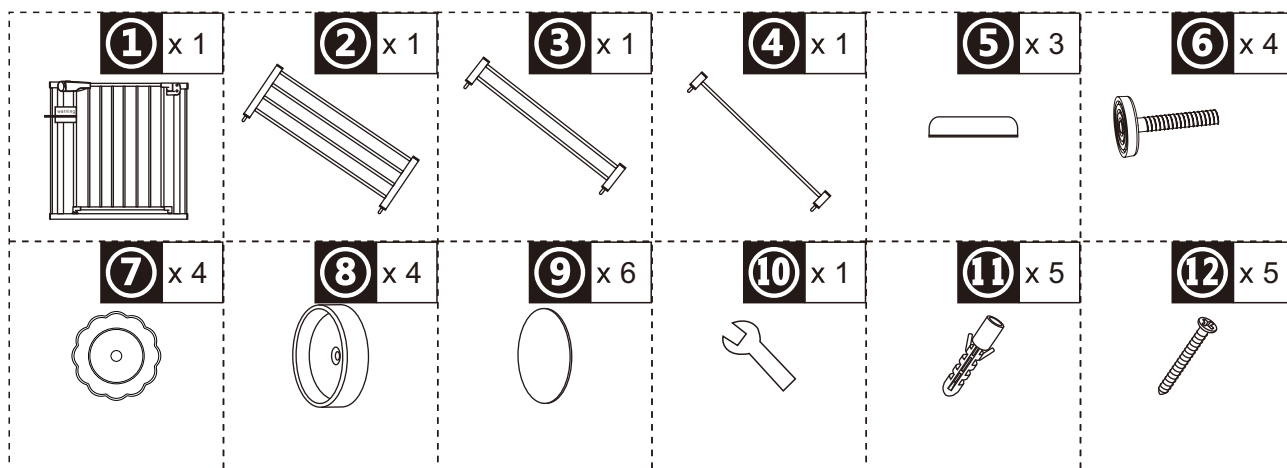


29,93«-32,28» de ancho



48,82«-51,57» de ancho

30 pulgadas de altura desde el suelo



Montaje e instalación de la puerta

Cuando reciba la puerta, habrá un espacio entre el pestillo y el marco. Esto es NORMAL, ya que esta puerta se instala mediante fuerza de reacción. Por lo tanto, el espacio desaparecerá una vez finalizada la instalación. ¡El espacio NO es un defecto! Si corta la correa accidentalmente antes de la instalación, vuelva a atar el pestillo con una cuerda o correa.

Paso 1.

Gire la rueda de los pernos de presión hacia arriba. (Para evitar que se atasque, deje un pequeño espacio entre la parte superior y la rueda).

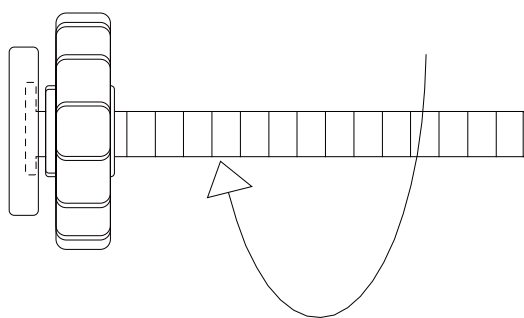


Diagrama A

## Paso 2.

1. Ajoutez les extensions selon vos besoins ;

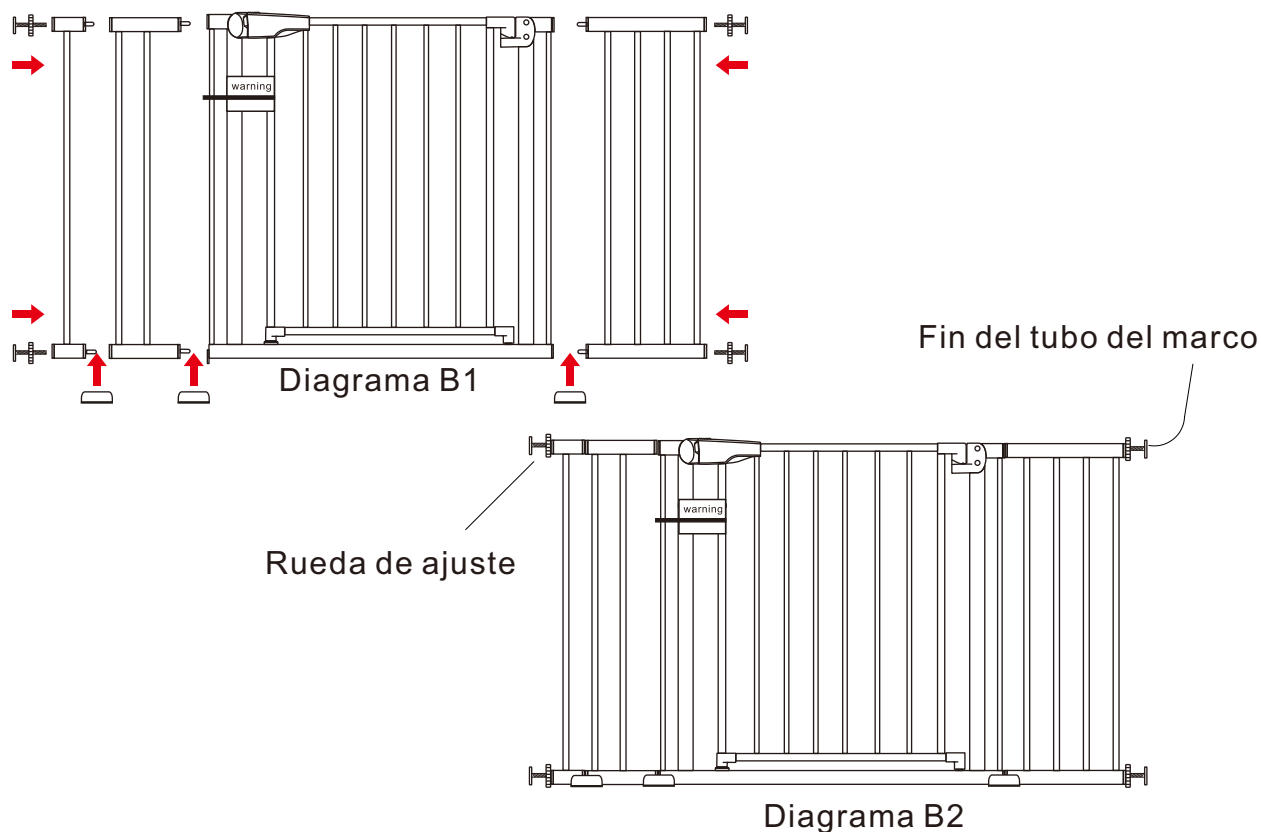
2. Insérez les fentes de renfort ;

3. Ajoutez les 4 boulons de pression comme indiqué dans le schéma B1.

**IMPORTANTE: LOS EXTREMOS DEL MARCO DE LA PUERTA NO TIENEN ROSCA.**

**LOS PERNOS DE PRESIÓN SE DESLIZARÁN HACIA EL EXTREMO DE LOS TUBOS DEL MARCO SIN RESISTENCIA.**

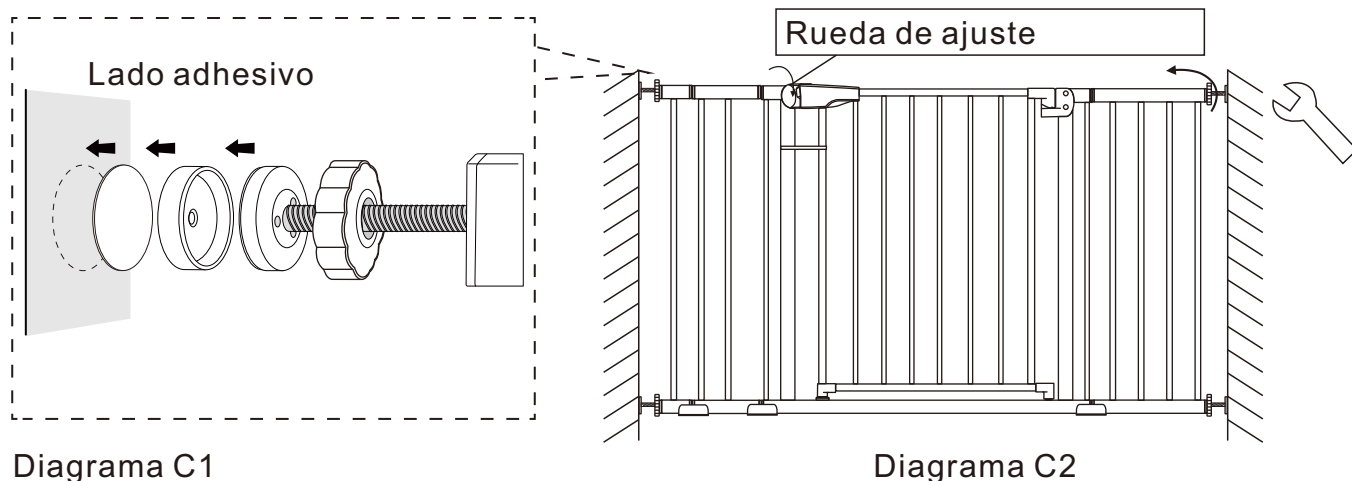
Empuje los pernos de presión hacia el interior del tubo del marco hasta que la rueda de los pernos toque el extremo del tubo del marco, tal y como se muestra en el diagrama B2.



## Paso 3.

Opcional para montaje a presión y montaje con tornillos.

Montaje a presión: añada las 4 ventosas y pegatinas como se muestra en el diagrama C1. A continuación, ajuste la rueda para que encaje en la abertura y utilice la llave para apretar los tornillos de presión como se muestra en el diagrama C2.

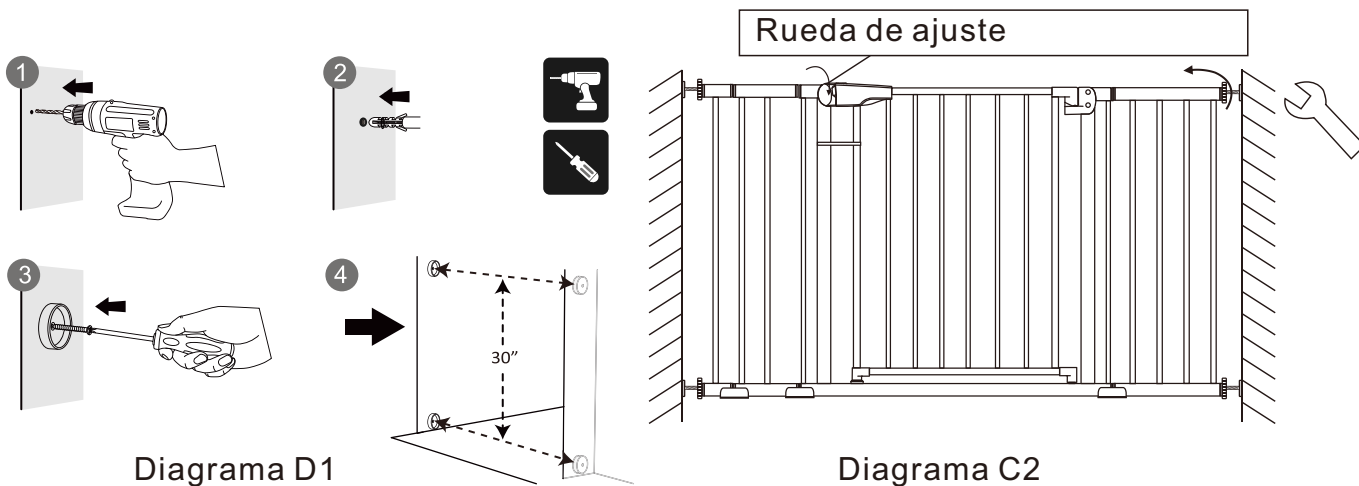


**Montaje con herrajes (opcional):**

Después del paso 2, mueva la puerta hasta la abertura y marque correctamente las posiciones de los pernos de presión. A continuación, taladre los agujeros y fije las copas de pared como se muestra en el diagrama D1. A continuación, ajuste la rueda para que encaje en la abertura y utilice la llave para apretar los pernos de presión como se muestra en el diagrama D2.

Según las marcas, taladre agujeros en las ubicaciones correspondientes, luego inserte los anclajes de pared y fije las copas de pared con tornillos.

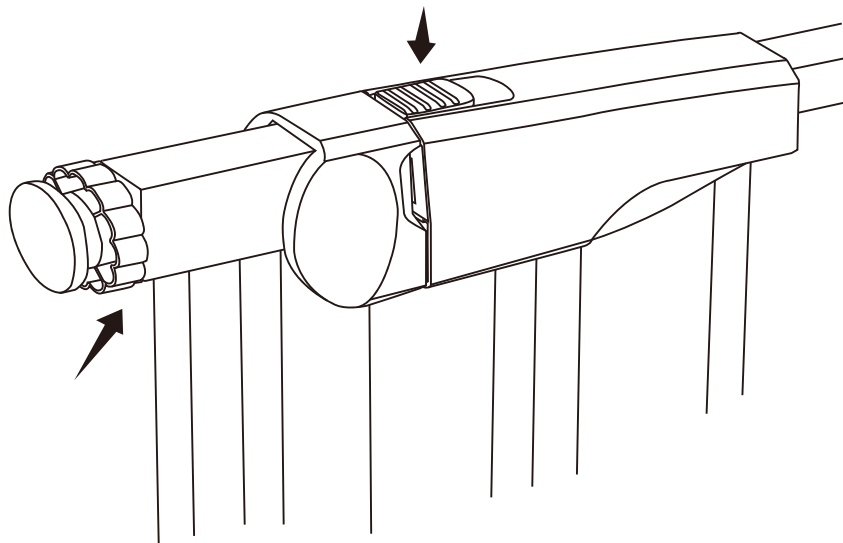
Diámetro de la broca: 6 mm.



**Paso 4.**

Va a terminar la instalación de la puerta. En primer lugar, sacuda la puerta para comprobar si está bien fijada; si no es así, ajuste las ruedas con la llave inglesa hasta que la puerta quede bien fijada a la pared. A continuación, corte la brida. La instalación ha finalizado.

0,07 pulgadas (el mejor espacio es 0,078 pulgadas ≈ 2 mm)



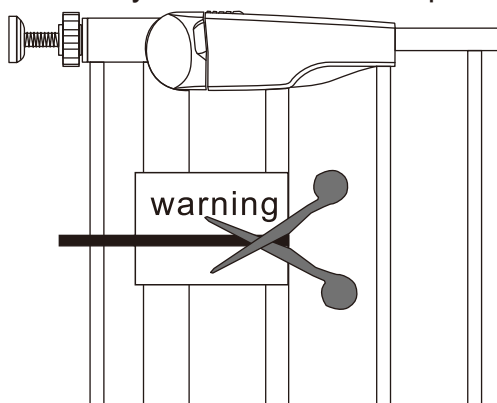
Si la puerta está demasiado apretada o no lo suficiente, puede seguir girando la tuerca y ajustar el espacio de la puerta a 0,07 pulgadas.

**NUNCA** instale la barrera en las escaleras.

**Paso 5.**

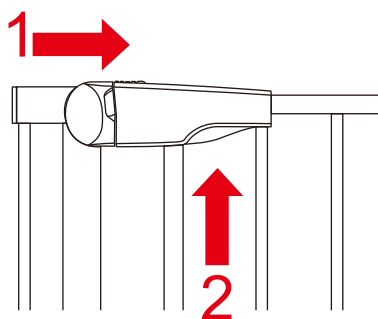
Corte las etiquetas y las bridas

No abra la puerta hasta que se hayan retirado las etiquetas de advertencia y las bridas.

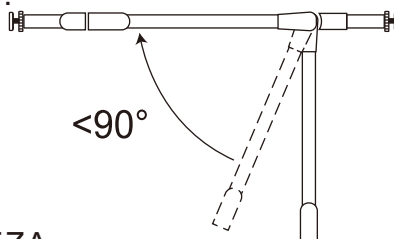
**FUNCIONAMIENTO:**

Abrir la puerta:

Pulse los dos botones situados en la parte superior e inferior del tirador al mismo tiempo para abrirla.



Cierre automático: cuando la puerta se abre menos de 90 grados, se activa la función de cierre automático.

**MANTENIMIENTO Y LIMPIEZA**

Compruebe periódicamente que la puerta no presente signos de daños, desgaste o componentes faltantes.

No la utilice si falta alguna pieza, está desgastada o dañada. Compruebe la puerta con regularidad para asegurarse de que todos los herrajes y fijaciones estén bien apretados.

No utilice limpiadores abrasivos ni lejía. Límpiela con una esponja, agua tibia y un detergente suave.

Póngase en contacto con el fabricante si alguna pieza está dañada. Nunca sustituya piezas.

**DESMONTAJE Y REINSTALACIÓN DE LA PUERTA**

Para desmontar la puerta de la pared, gire las ruedas ajustables de cada uno de los pernos de presión para despresurizar la puerta de su entrada o abertura. A continuación, tire o empuje suavemente la puerta para liberarla de su entrada o abertura.

Si necesita reinstalar la puerta en otro lugar, vuelva a atar el pestillo con una cuerda o correa antes de desmontarla. A continuación, instale la puerta siguiendo los pasos indicados anteriormente.

## SOLUCIÓN DE PROBLEMAS

A. La puerta no está correctamente alineada con el marco de la puerta.

Solución: Ajuste la puerta aflojando todos los pernos y volviendo a colocar la puerta. Asegúrese de que la puerta esté correctamente alineada con el marco de la puerta/la abertura de la puerta.

A continuación, vuelva a apretar los pernos.

B. La puerta no es muy estable.

Solución: Asegúrese de que la longitud de los pernos de presión (con copas de pared) sea de 0,87«-1,97».

A continuación, compruebe que las ranuras de refuerzo se hayan utilizado correctamente. Utilice la llave para ajustar los pernos y asegurarse de que la puerta quede bien fijada a la pared.

C. La puerta no se abre fácilmente o no se cierra automáticamente.

Solución: Afloje o apriete los pernos de presión si la puerta no se abre fácilmente o no se cierra automáticamente.

D. Si necesita reinstalar la puerta en otro lugar en el futuro.

Solución: Utilice una cuerda o correa para atar el pestillo firmemente (sin dejar casi ningún espacio) antes de retirarlo, para que no afecte a su uso posterior.

E. ¿La puerta se vuelve inestable después de usarla durante un tiempo?

Solución: Por seguridad y solidez, compruebe y apriete los pernos de presión con regularidad.

**COMPRUEBE LA PUERTA CON REGULARIDAD**

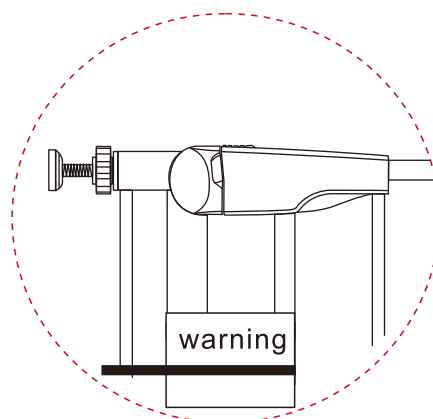
## Instruções de montagem e instalação

### NÃO CORTE A CORREIA ANTES DE CONCLUIR A INSTALAÇÃO.

Existe uma folga entre o trinco e a moldura quando recebe o portão. Isto é NORMAL, pois este portão é instalado por força de reação. Assim, a folga desaparecerá após a instalação estar concluída.

A folga NÃO é um defeito!

Se cortar acidentalmente a correia antes da instalação, volte a amarrar o trinco com uma corda/correia, conforme ilustrado na figura, para garantir que a porta possa fechar normalmente após a instalação.



### AVISO

Já ocorreram casos de crianças que morreram ou ficaram gravemente feridas quando as portas não estavam bem instaladas.

Instale e utilize SEMPRE a porta conforme as instruções, utilizando todas as peças necessárias.

É OBRIGATÓRIO instalar suportes de parede para manter a porta no lugar. Sem os suportes de parede, a criança pode empurrar a porta e escapar.

PARE de utilizar a porta quando a criança conseguir trepar por cima dela ou deslocá-la.

Utilize apenas com o mecanismo de travamento bem encaixado.

NUNCA utilize uma porta para manter a criança longe da piscina.

### AVISO

Para evitar ferimentos graves ou morte, instale o portão de forma segura e utilize-o de acordo com as instruções do fabricante.

Destinado ao uso com crianças de 6 a 24 meses.

Nunca deixe a criança sem supervisão. Este produto não previne necessariamente todos os acidentes.

Não utilize se algum componente estiver danificado ou em falta. Montagem por um adulto necessária.

A montagem ou o posicionamento incorreto do portão será perigoso.

Instale o portão em superfícies de gesso cartonado ou madeira.

Instale o portão contra o chão.

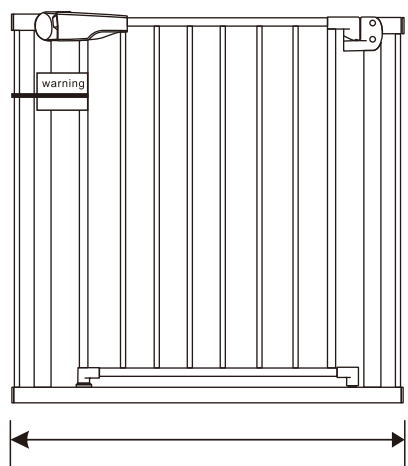
NUNCA utilize mais de duas extensões por lado do portão.

Certifique-se SEMPRE de que as extensões estão bem fixadas ao portão com ranhuras de reforço antes de utilizar.

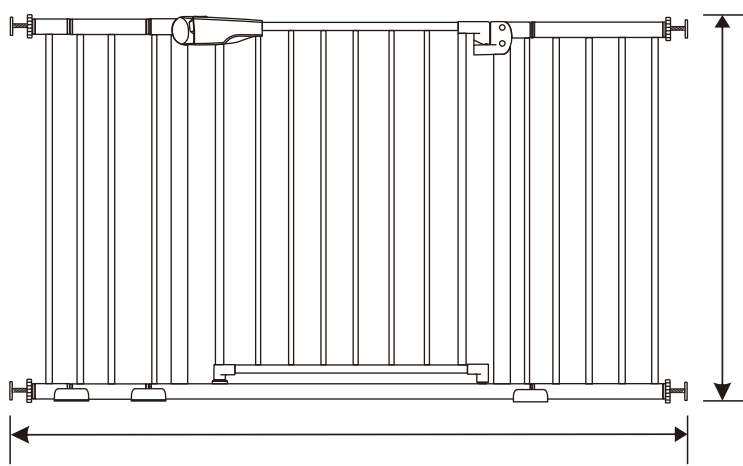
Verifique SEMPRE regularmente para garantir que o portão e os sistemas de bloqueio estão seguros.

Os parafusos de pressão (com copos de parede) com comprimento ajustável devem ter 0,87 após a instalação. Os lados esquerdo e direito são iguais.

Superfícies adequadas para montagem: madeira maciça, pedra ou betão. Tenha em atenção as paredes fracas ou de gesso cartonado e a tinta; não recomendamos a instalação nestas superfícies para evitar danos materiais e manter a segurança.

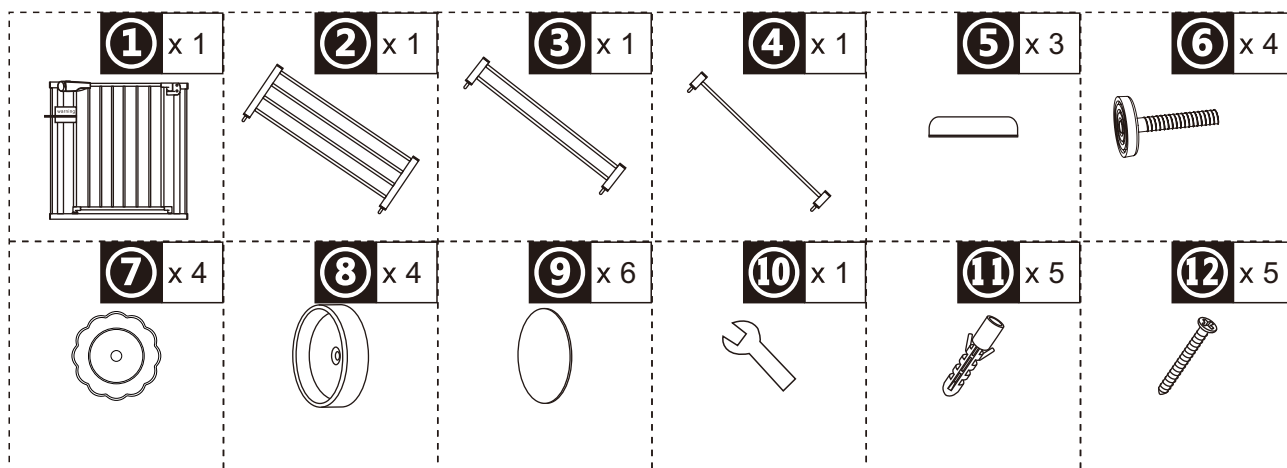


29,93" – 32,28" de largura



48,82" – 51,57" de largura

30" de altura a partir do chão



Montagem e instalação do seu portão

Existe uma folga entre o trinco e a moldura quando recebe o portão. Isso é NORMAL, pois este portão é instalado por força de reação. Portanto, o espaço desaparecerá após a conclusão da instalação. O espaço NÃO é um defeito! Se cortar acidentalmente a correia antes da instalação, volte a amarrar o trinco com uma corda/correia.

Passo 1.

Gire a roda dos parafusos de pressão para cima. (Para evitar que fiquem presos, deixe um pequeno espaço entre a parte superior e a roda.)

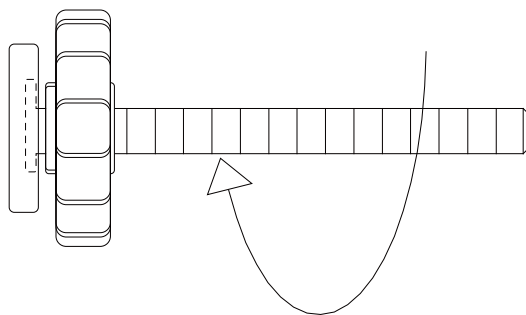


Diagrama A

## Passo 2.

1. Ajoutez les extensions selon vos besoins ;

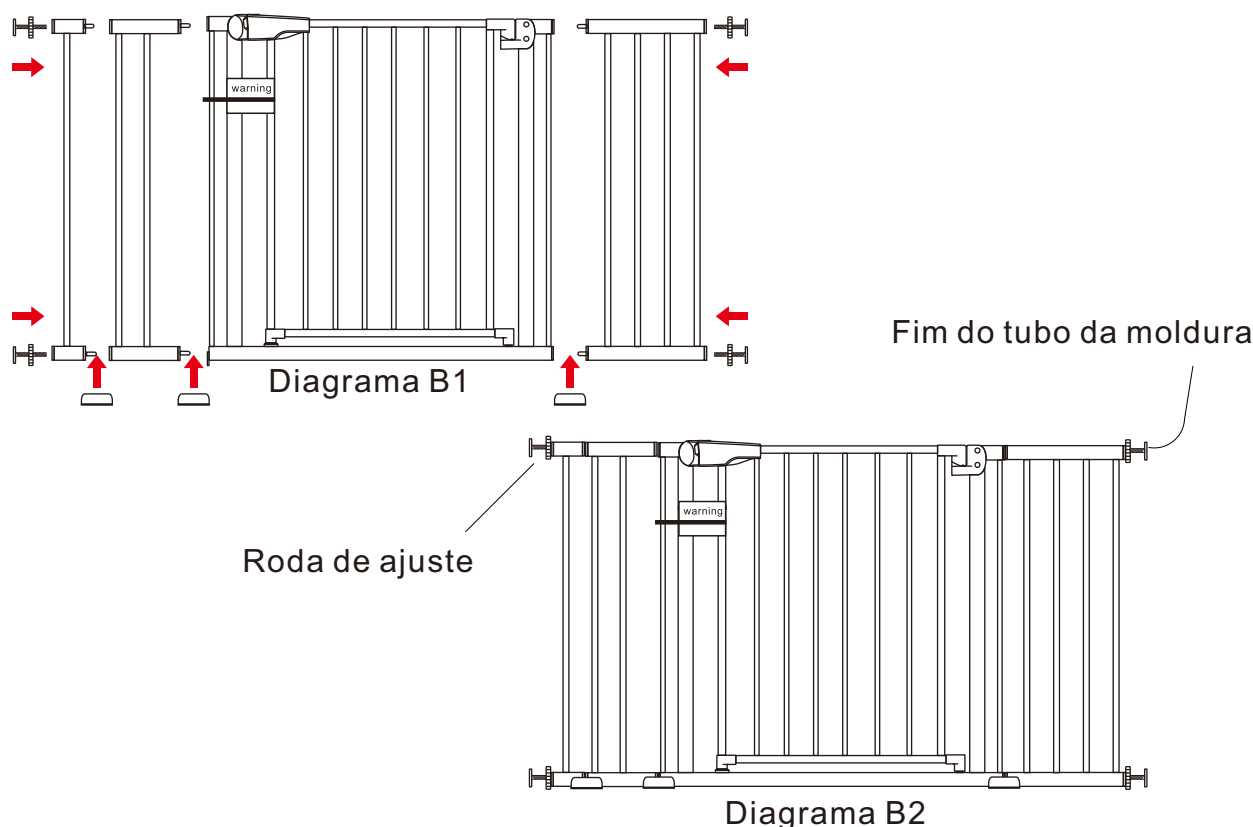
2. Insérez les fentes de renfort ;

3. Ajoutez les 4 boulons de pression comme indiqué dans le schéma B1.

**IMPORTANTE: AS EXTREMIDADES DA ESTRUTURA DO PORTÃO NÃO SÃO ROSQUEADAS.**

**OS PARAFUSOS DE PRESSÃO DESLIZARIAM PARA DENTRO DA EXTREMIDADE DOS TUBOS DA ESTRUTURA SEM RESISTÊNCIA.**

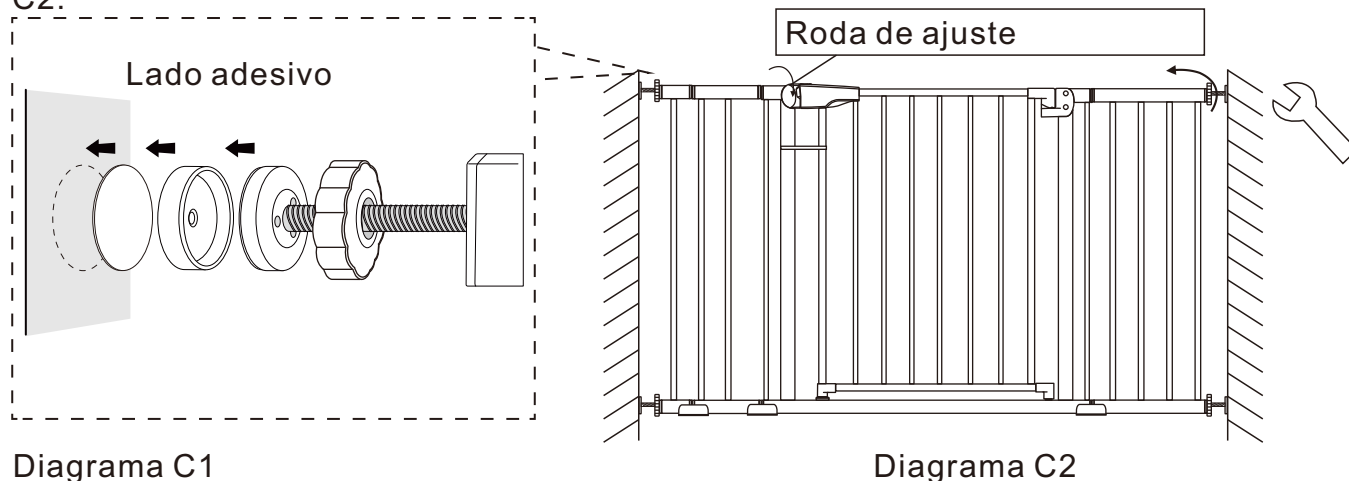
Empurre os parafusos de pressão para dentro do tubo da estrutura até que a roda dos parafusos atinja a extremidade do tubo da estrutura, conforme mostrado no Diagrama B2.



## Passo 3.

Opcional para montagem por pressão e montagem com ferragens

Montagem por pressão: Adicione as 4 ventosas e autocolantes conforme o Diagrama C1. Em seguida, ajuste a roda para encaixar na abertura e use a chave inglesa para apertar os parafusos de pressão, conforme mostrado no Diagrama C2.

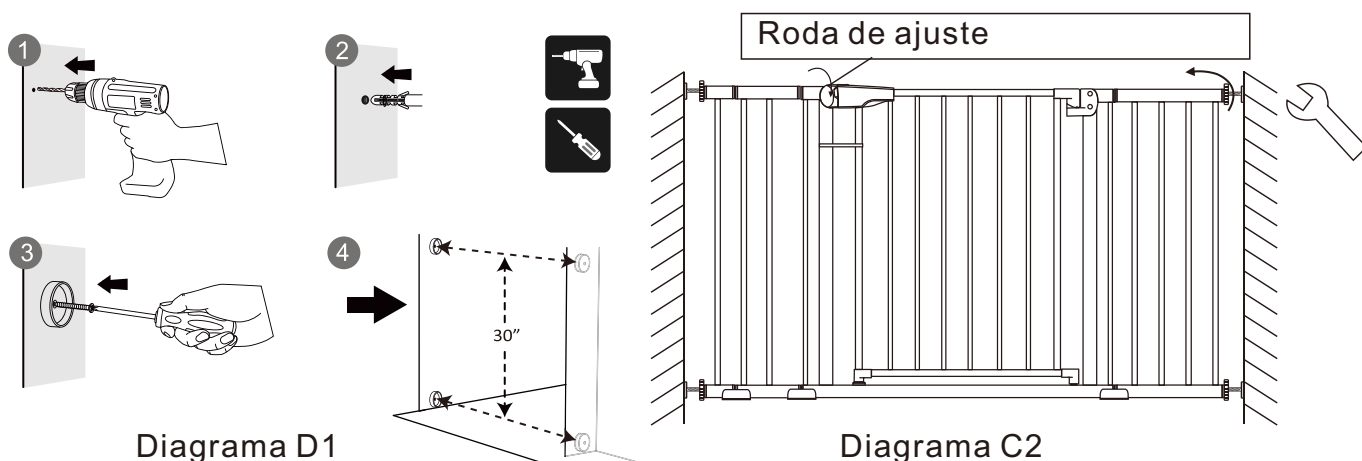


### Montagem com ferragens (opcional):

Após o passo 2, mova o portão para a abertura e marque corretamente as posições dos parafusos de pressão. Em seguida, faça os furos e fixe as ventosas de parede conforme mostrado no diagrama D1. Depois, ajuste a roda para encaixar na abertura e use a chave inglesa para apertar os parafusos de pressão, conforme mostrado no diagrama D2.

De acordo com as suas marcações, faça furos nos locais correspondentes, insira as buchas de parede e fixe os copos de parede com parafusos.

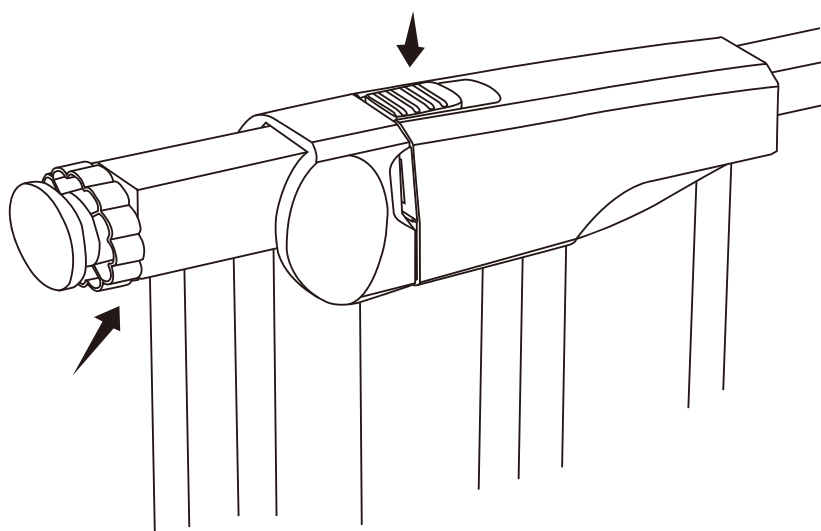
Diâmetro da broca: 6 mm



### Passo 4.

Você vai concluir a instalação do portão. Primeiro, agite o portão para verificar se ele está bem fixado. Se não estiver, ajuste as rodas com a chave inglesa até que o portão fique bem preso à parede. Em seguida, corte a braçadeira plástica. A instalação está concluída.

0,07 pol. (A melhor folga é 0,078 pol.  $\approx$  2 mm)



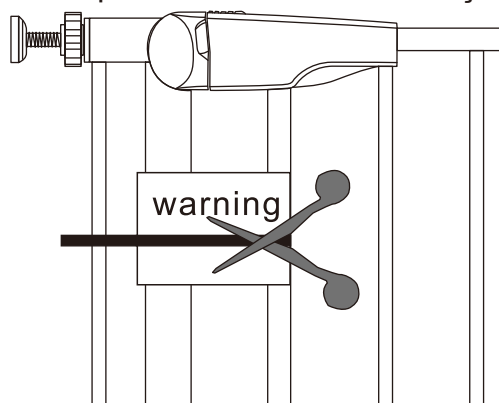
Se a porta estiver muito apertada ou não estiver apertada o suficiente, pode continuar a girar a porca e ajustar a folga da porta para 0,07 pol.

**NUNCA** instale o portão nas escadas.

**Passo 5.**

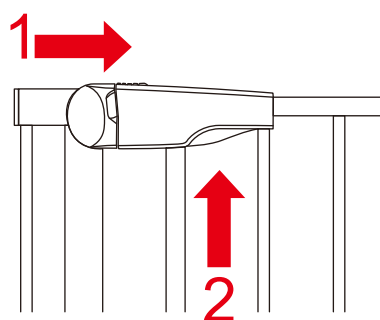
Corte as etiquetas e as braçadeiras

Não abra a porta até que as etiquetas de aviso e as braçadeiras sejam removidas.

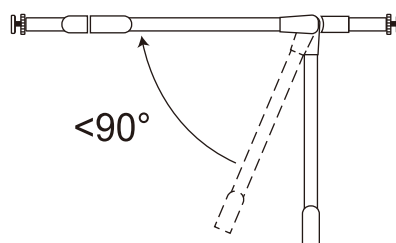
**OPERAÇÃO:**

Abrir a porta:

Pressione os dois botões na parte superior e inferior da maçaneta ao mesmo tempo para abrir.



Fechamento automático: quando a porta é aberta menos de 90 graus, a função de fechamento automático é ativada.

**MANUTENÇÃO E LIMPEZA**

Verifique periodicamente se o portão apresenta sinais de danos, desgaste ou componentes em falta.

Não utilize se alguma peça estiver em falta, desgastada ou danificada. Verifique regularmente o portão para garantir que todas as ferragens e fixações estão bem apertadas.

Não utilize produtos de limpeza abrasivos ou lixívia. Limpe com uma esponja com água morna e um detergente suave.

Contacte o fabricante se alguma peça estiver danificada. Nunca substitua peças.

**REMOVENDO E REINSTALANDO O PORTÃO**

Para remover o portão da parede, gire as rodas ajustáveis em cada um dos parafusos de pressão para despressurizar o portão da porta ou abertura. Em seguida, puxe ou empurre suavemente o portão para liberá-lo da porta ou abertura.

Se precisar reinstalar o portão em outro local, amarre novamente a trava com uma corda/cinto antes de removê-lo. Em seguida, instale o portão conforme as etapas instruídas acima.

## RESOLUÇÃO DE PROBLEMAS

A. O portão não está corretamente alinhado com a moldura da porta.

Solução: Ajuste o portão, desapertando todos os parafusos e reposicionando-o. Certifique-se de que o portão está corretamente alinhado com a moldura da porta/abertura da porta.

Em seguida, volte a apertar os parafusos.

B. O portão não está muito estável.

Solução: Certifique-se de que o comprimento dos parafusos de pressão (com copos de parede) seja de 0,87"-1,97".

Em seguida, verifique se as ranhuras de reforço foram utilizadas corretamente.

Utilize a chave inglesa para ajustar os parafusos e garantir que o portão esteja bem preso à parede.

C. A porta não abre facilmente ou não fecha automaticamente.

Solução: Solte ou aperte os parafusos de pressão se a porta não abrir facilmente ou não fechar automaticamente.

D. Se precisar reinstalar o portão em outro local no futuro.

Solução: Use uma corda/cinto para amarrar a trava firmemente (quase sem folga) antes de removê-la, para que isso não afete o uso secundário.

E. O portão fica instável após um período de uso?

Solução: Por segurança e resistência, verifique e aperte os parafusos de pressão regularmente.

## VERIFIQUE O PORTÃO REGULARMENTE

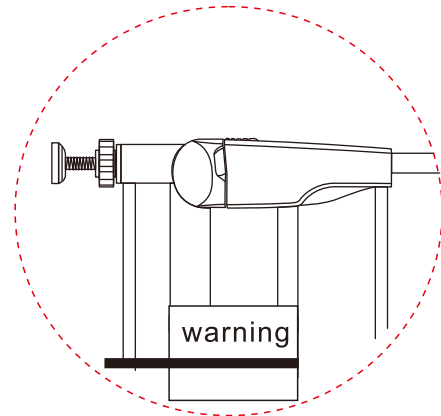
## Montage- und Installationsanleitung

**SCHNEIDEN SIE DEN RIEMEN NICHT AB, BEVOR DIE INSTALLATION ABGESCHLOSSEN IST.**

Bei Erhalt des Tors besteht eine Lücke zwischen dem Riegel und dem Rahmen. Dies ist **NORMAL**, da dieses Tor durch Reaktionskraft installiert wird. Die Lücke verschwindet daher nach Abschluss der Installation.

Die Lücke ist **KEIN** Defekt!

Wenn Sie den Gurt vor der Installation versehentlich durchtrennen, binden Sie den Riegel bitte wie in der Abbildung gezeigt mit einem Seil/Gurt wieder fest, um sicherzustellen, dass sich die Tür nach der Installation normal verriegeln lässt.



### WARNUNG

Kinder sind ums Leben gekommen oder wurden schwer verletzt, wenn Tore nicht sicher installiert waren.

Installieren und verwenden Sie das Tor **IMMER** gemäß den Anweisungen und unter Verwendung aller erforderlichen Teile.

Sie **MÜSSEN** Wandhalterungen installieren, um das Tor an seinem Platz zu halten. Ohne Wandhalterungen kann ein Kind das Tor aufdrücken und entkommen.

Verwenden Sie das Tor **NICHT** mehr, wenn ein Kind darüber klettern oder es aus seiner Verankerung lösen kann.

Verwenden Sie das Tor nur, wenn der Verriegelungsmechanismus sicher eingerastet ist.

Verwenden Sie ein Tor **NIEMALS**, um ein Kind vom Pool fernzuhalten.

### WARNUNG

Um schwere Verletzungen oder Todesfälle zu vermeiden, installieren Sie das Gitter sicher und verwenden Sie es gemäß den Anweisungen des Herstellers.

Für Kinder im Alter von 6 bis 24 Monaten vorgesehen.

Lassen Sie Ihr Kind niemals unbeaufsichtigt. Dieses Produkt verhindert nicht unbedingt alle Unfälle.

Nicht verwenden, wenn Teile beschädigt sind oder fehlen. Muss von einem Erwachsenen zusammengebaut werden.

Eine falsche Montage oder Positionierung des Tors ist gefährlich.

Bitte montieren Sie das Tor an Trockenbauwänden oder Holzoberflächen.

Montieren Sie das Tor am Boden.

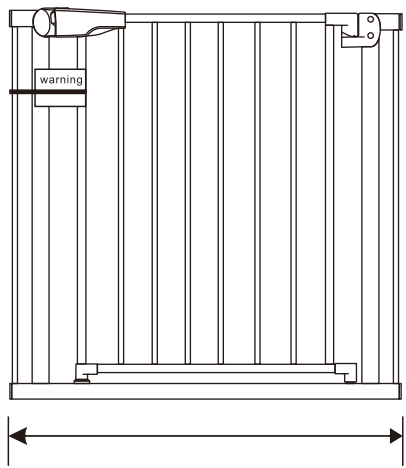
Verwenden Sie **NIEMALS** mehr als zwei Verlängerungen pro Seite des Tors.

Stellen Sie vor der Verwendung **IMMER** sicher, dass die Verlängerungen mit Verstärkungsschlitzen sicher am Tor befestigt sind.

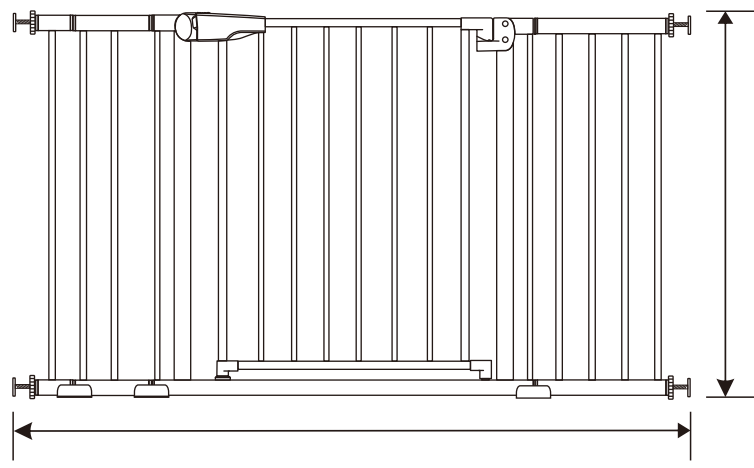
Überprüfen Sie **IMMER** regelmäßig, ob das Tor und die Verriegelungssysteme sicher sind.

Die Länge der Druckbolzen (mit Wandbefestigungen) muss nach der Installation 0,87 betragen. Die linke und rechte Seite sind identisch.

Geeignete Oberflächen für die Montage: Massivholz, Stein oder Beton. Bitte beachten Sie, dass wir die Montage auf schwachen oder Trockenbauwänden und Farbe nicht empfehlen, um Sachschäden zu vermeiden und die Sicherheit zu gewährleisten.

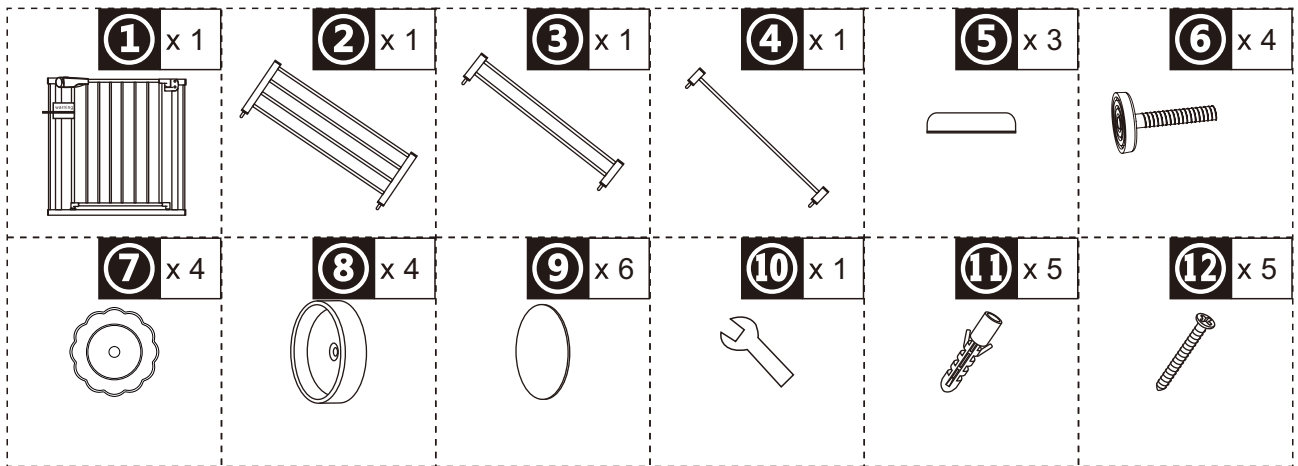


29,93 bis 32,28 Zoll breit



48,82 bis 51,57 Zoll breit

30" hoch vom Boden



Montage und Installation Ihres Tors

Bei Erhalt des Tors besteht eine Lücke zwischen dem Riegel und dem Rahmen. Dies ist NORMAL, da dieses Tor durch Reaktionskraft installiert wird. Der Spalt verschwindet also nach Abschluss der Installation. Der Spalt ist KEIN Defekt!  
 Wenn Sie den Gurt vor der Installation versehentlich durchtrennen, binden Sie den Riegel bitte mit einem Seil/Gurt wieder fest.

Schritt 1.

Drehen Sie das Rad der Druckbolzen nach oben. (Um ein Verklemmen zu verhindern, lassen Sie einen kleinen Spalt zwischen der Oberseite und dem Rad.)

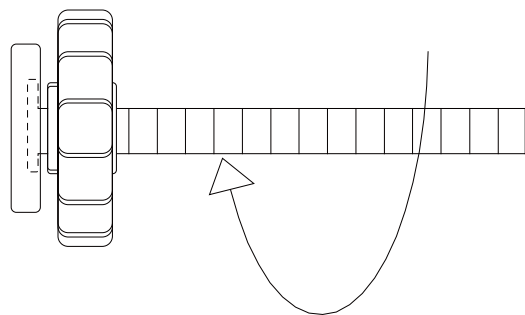


Diagramm A

## Schritt 2.

1. Ajoutez les extensions selon vos besoins ;

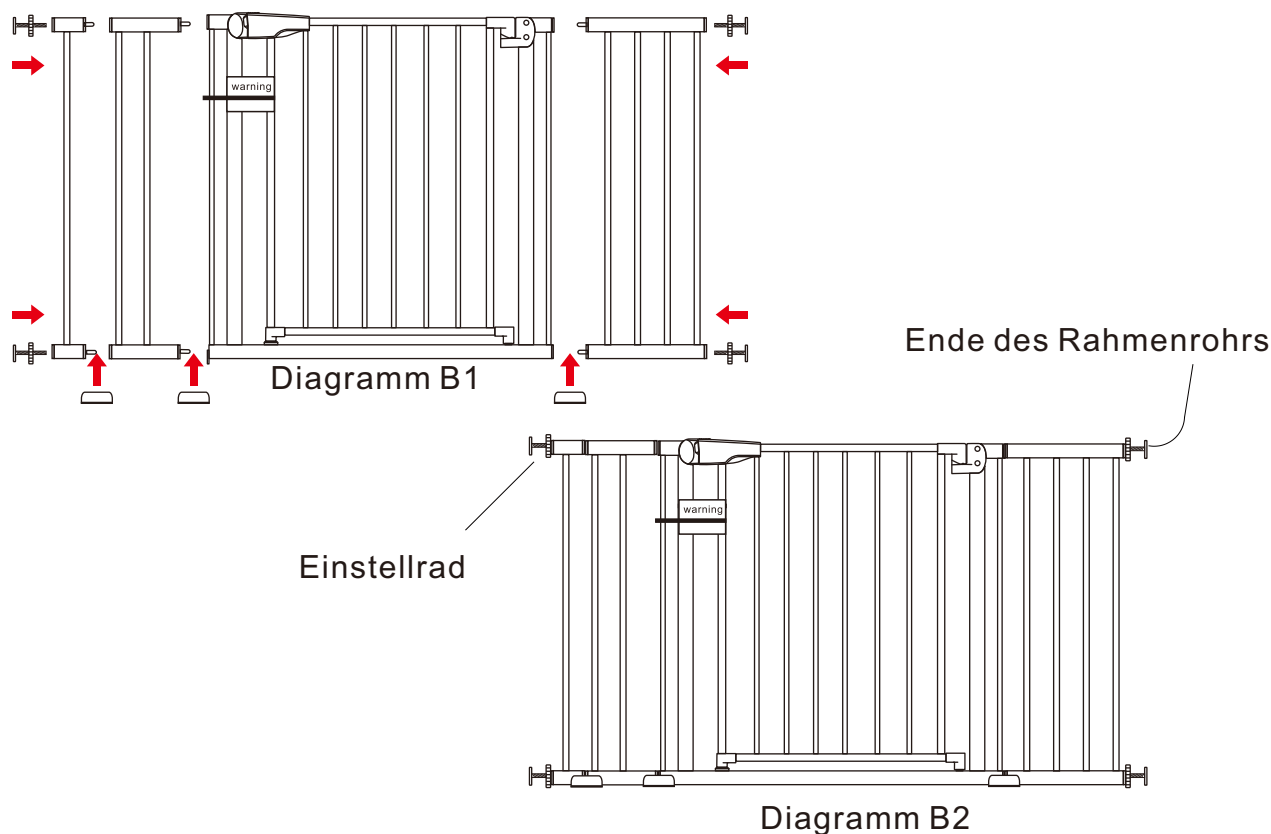
2. Insérez les fentes de renfort ;

3. Ajoutez les 4 boulons de pression comme indiqué dans le schéma B1.

**WICHTIG: DIE ENDEN DES TORRAHMENS SIND NICHT MIT GEWINDEN VERSEHEN.**

**DIE DRUCKBOLZEN WÜRDEN OHNE WIDERSTAND IN DAS ENDE DER RAHMENROHRE GLEITEN.**

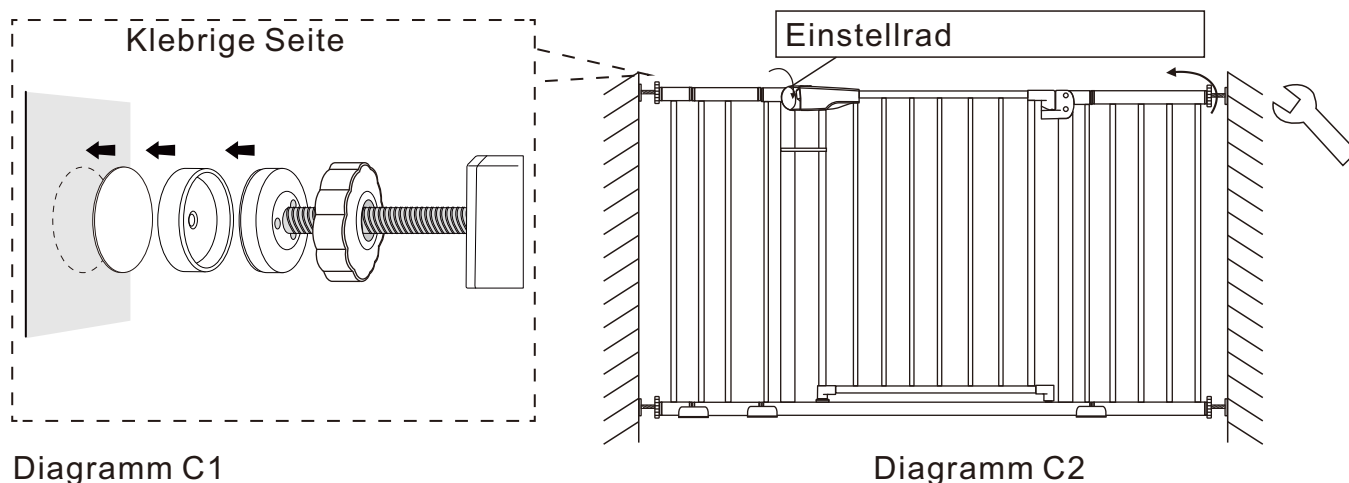
Drücken Sie die Druckbolzen in das Rahmenrohr, bis das Rad der Bolzen das Ende des Rahmenrohrs berührt, wie in Abbildung B2 gezeigt.



## Schritt 3.

Optional für Druckbefestigung und Hardware-Befestigung

Druckbefestigung: Bringen Sie die 4 Wandhalterungen und Aufkleber gemäß Abbildung C1 an. Passen Sie dann das Rad an die Öffnung an und ziehen Sie die Druckbolzen mit dem Schraubenschlüssel fest, wie in Abbildung C2 gezeigt.

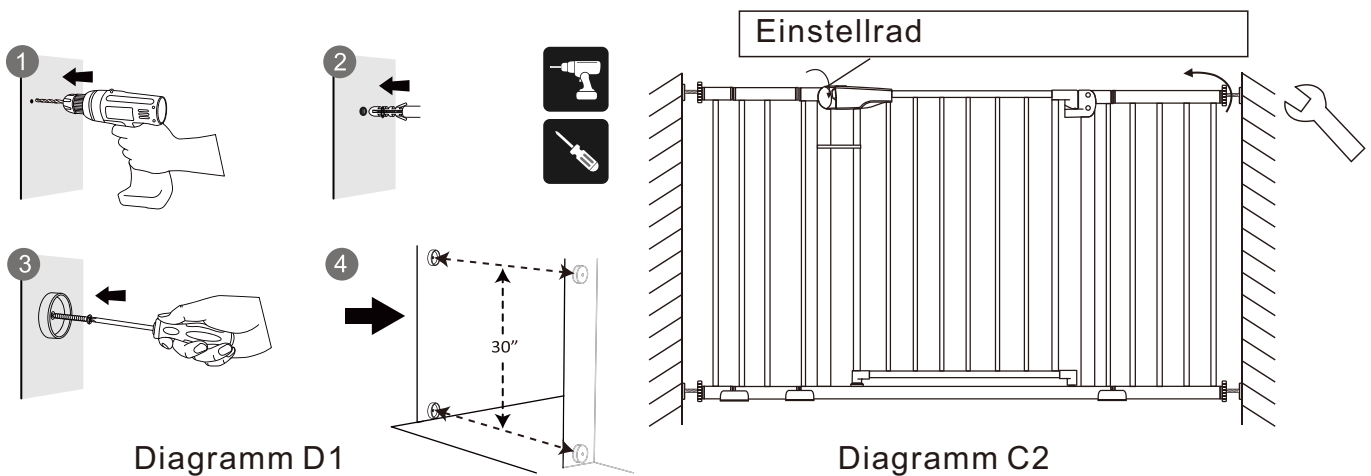


**Hardware-Montage (optional):**

Bewegen Sie nach Schritt 2 das Tor zur Öffnung und markieren Sie die Positionen der Druckbolzen korrekt. Bohren Sie dann Löcher und befestigen Sie die Wandhalterungen wie in Abbildung D1 gezeigt. Passen Sie anschließend das Rad an die Öffnung an und ziehen Sie die Druckbolzen mit dem Schraubenschlüssel wie in Abbildung D2 gezeigt fest.

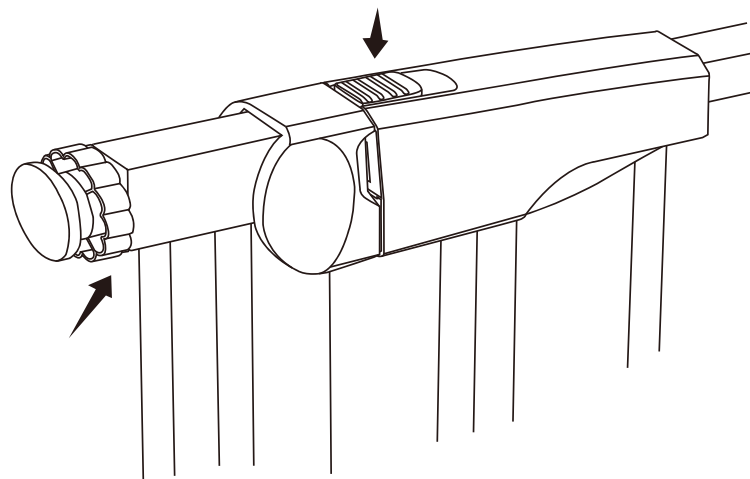
Bohren Sie entsprechend Ihren Markierungen Löcher an den entsprechenden Stellen, setzen Sie dann die Wandanker ein und befestigen Sie die Wandhalterungen mit Schrauben.

Bohrerdurchmesser 6 mm

**Schritt 4.**

Sie werden nun die Installation des Tors abschließen. Schütteln Sie zunächst das Tor, um zu überprüfen, ob es fest sitzt. Ist dies nicht der Fall, justieren Sie die Räder mit dem Schraubenschlüssel, bis das Tor fest an der Wand einrastet. Schneiden Sie dann den Kabelbinder ab. Die Installation ist nun abgeschlossen.

0,07 Zoll (Der optimale Abstand beträgt 0,078 Zoll  $\approx$  2 mm)

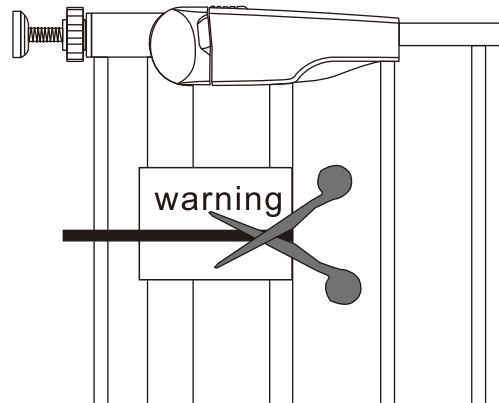


Wenn die Tür zu fest oder nicht fest genug sitzt, können Sie die Mutter weiter drehen und den Türspalt auf 0,07 Zoll einstellen. Installieren Sie das Tor NIEMALS an einer Treppe.

## Schritt 5.

Etiketten und Kabelbinder entfernen

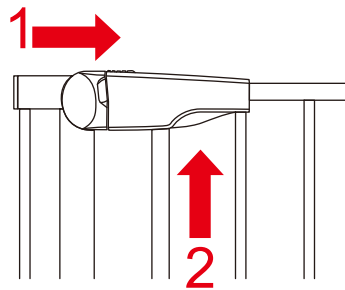
Öffnen Sie die Tür erst, wenn die Warnetiketten und Kabelbinder entfernt wurden.



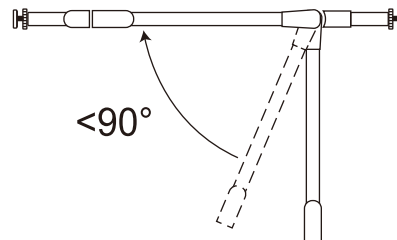
## BEDIENUNG:

Tür öffnen:

Drücken Sie gleichzeitig die beiden Knöpfe oben und unten am Griff, um die Tür zu öffnen.



Automatisches Schließen: Wenn die Tür weniger als 90 Grad geöffnet wird, wird die automatische Schließfunktion aktiviert.



## WARTUNG UND REINIGUNG

Überprüfen Sie das Tor regelmäßig auf Anzeichen von Beschädigungen, Verschleiß oder fehlenden Teilen.

Verwenden Sie das Tor nicht, wenn Teile fehlen, verschlissen oder beschädigt sind.

Überprüfen Sie das Tor regelmäßig, um sicherzustellen, dass alle Beschläge und Befestigungen fest sitzen.

Verwenden Sie keine scheuernden Reinigungsmittel oder Bleichmittel. Reinigen Sie das Tor mit warmem Wasser und einem milden Reinigungsmittel.

Wenden Sie sich bitte an den Hersteller, wenn Teile beschädigt sind. Ersetzen Sie niemals Teile.

## ENTFERNEN UND WIEDEREINBAU DES TORS

Um das Tor von der Wand zu entfernen, drehen Sie die einstellbaren Räder an jedem der Druckbolzen, um das Tor von seiner Türöffnung oder Öffnung zu entlasten. Ziehen oder drücken Sie dann das Tor vorsichtig aus seiner Türöffnung oder Öffnung heraus.

Wenn Sie das Tor an einer anderen Stelle wieder einbauen müssen, binden Sie bitte die Verriegelung vor dem Entfernen mit einem Seil/Gurt wieder fest. Bauen Sie das Tor dann gemäß den oben beschriebenen Schritten wieder ein.

**FEHLERSUCHE**

A. Das Tor ist nicht richtig am Türrahmen ausgerichtet.

Lösung: Lösen Sie alle Schrauben und positionieren Sie das Tor neu. Stellen Sie sicher, dass das Tor richtig am Türrahmen/der Türöffnung ausgerichtet ist.

Ziehen Sie anschließend die Schrauben wieder fest.

B. Das Tor ist nicht sehr stabil.

Lösung: Stellen Sie sicher, dass die Druckbolzen (mit Wandbefestigungen) eine Länge von 0,87 bis 1,97 Zoll haben.

Überprüfen Sie dann, ob die Verstärkungsschlitze korrekt verwendet wurden.

Verwenden Sie den Schraubenschlüssel, um die Bolzen so einzustellen, dass das Tor fest an der Wand einrastet.

C. Die Tür lässt sich nicht leicht öffnen oder schließt nicht automatisch.

Lösung: Lösen oder ziehen Sie die Druckbolzen fest, wenn sich die Tür nicht leicht öffnen lässt oder nicht automatisch schließt.

D. Wenn Sie das Tor in Zukunft an einer anderen Stelle wieder anbringen möchten.

Lösung: Bitte binden Sie den Riegel vor dem Entfernen mit einem Seil/Gurt fest (fast ohne Spalt), damit die Wiederverwendbarkeit nicht beeinträchtigt wird.

E. Das Tor wird nach längerem Gebrauch instabil?

Lösung: Aus Sicherheits- und Stabilitätsgründen überprüfen Sie bitte regelmäßig die Druckbolzen und ziehen Sie sie fest.

**BITTE ÜBERPRÜFEN SIE DAS TOR REGELMÄSSIG**

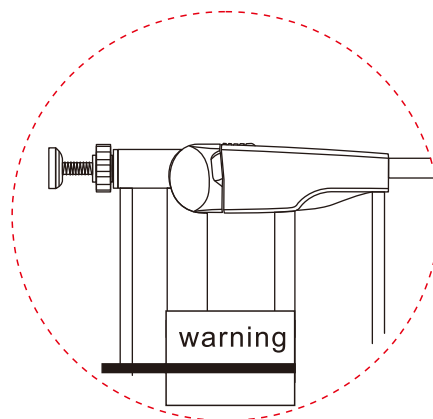
## Istruzioni di montaggio e installazione

**NON TAGLIARE LA CINGHIA PRIMA DI AVER COMPLETATO L'INSTALLAZIONE.**

Quando ricevi il cancelletto, noterai uno spazio tra il fermo e il telaio. Questo è **NORMALE** perché il cancelletto viene installato tramite forza di reazione. Lo spazio scomparirà una volta completata l'installazione.

Lo spazio **NON** è un difetto!

Se tagli accidentalmente la cinghia prima dell'installazione, riattacca il fermo con una corda/cinghia come mostrato in figura per garantire che la porta possa chiudersi normalmente dopo l'installazione.



## AVVERTENZA

Ci sono stati casi di bambini morti o gravemente feriti quando i cancelletti non erano installati in modo sicuro.

Installare e utilizzare **SEMPRE** il cancelletto seguendo le istruzioni e utilizzando tutti i componenti necessari.

È **NECESSARIO** installare le coppe a muro per mantenere il cancelletto in posizione. Senza le coppe a muro, il bambino potrebbe spingere e scappare.

**SMETTERE** di utilizzare il cancelletto quando il bambino è in grado di scavalcarlo o spostarlo.

Utilizzare solo con il meccanismo di chiusura saldamente inserito.

**NON** utilizzare **MAI** un cancelletto per tenere il bambino lontano dalla piscina.

## AVVERTENZA

Per evitare lesioni gravi o morte, installare il cancelletto in modo sicuro e utilizzarlo secondo le istruzioni del produttore.

Destinato all'uso con bambini di età compresa tra 6 e 24 mesi.

Non lasciare mai il bambino incustodito. Questo prodotto non previene necessariamente tutti gli incidenti.

Non utilizzare se alcuni componenti sono danneggiati o mancanti. Richiede il montaggio da parte di un adulto.

Un montaggio o un posizionamento errato del cancelletto può essere pericoloso.

Installare il cancelletto su superfici in cartongesso o legno.

Installare il cancelletto contro il pavimento.

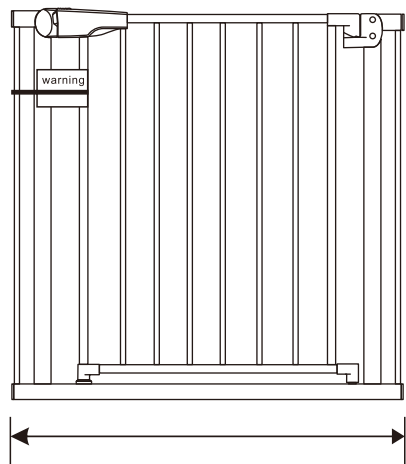
Non utilizzare **MAI** più di due prolunghie per lato del cancelletto.

Assicurarsi **SEMPRE** che le prolunghie siano fissate saldamente al cancelletto con le fessure di rinforzo prima dell'uso.

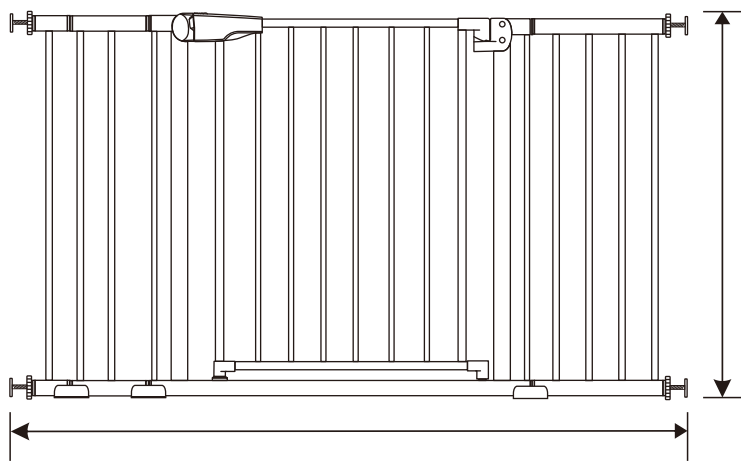
Controllare **SEMPRE** regolarmente che il cancelletto e i sistemi di bloccaggio siano sicuri.

I bulloni a pressione (con coppe a muro) di lunghezza regolabile devono essere 0,87 dopo l'installazione. I lati sinistro e destro sono uguali.

Superfici adatte al montaggio: legno massello, pietra o cemento. Si prega di prestare attenzione ai muri deboli o in cartongesso e alla vernice; si sconsiglia l'installazione su queste superfici per evitare danni alla proprietà e garantire la sicurezza.

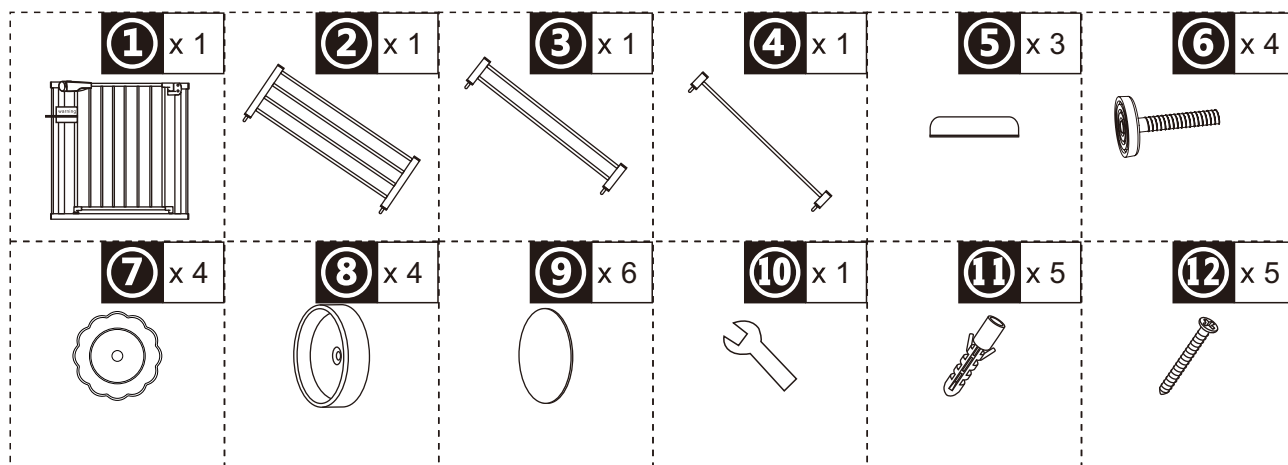


29,93"-32,28" di larghezza



30" di altezza dal pavimento

48,82"-51,57" di larghezza



### Montaggio e installazione del cancello

Quando ricevi il cancello, noterai uno spazio tra il fermo e il telaio.

Questo è **NORMALE** perché il cancello viene installato tramite forza di reazione. Lo spazio scomparirà una volta completata l'installazione. Lo spazio **NON** è un difetto! Se si taglia accidentalmente la cinghia prima dell'installazione, legare nuovamente il fermo con una corda/cinghia.

Passaggio 1.

Ruotare la rotella dei bulloni di pressione verso l'alto. (Per evitare che si blocchi, lasciare un piccolo spazio tra la parte superiore e la rotella).

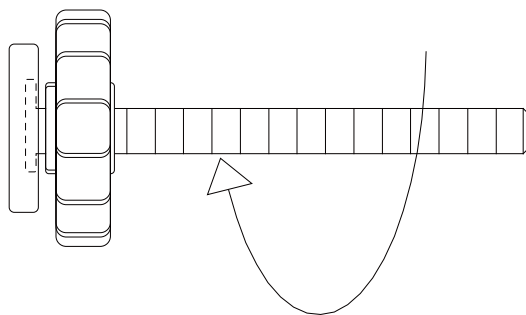


Diagramma A

## Fase 2.

1. Ajoutez les extensions selon vos besoins ;

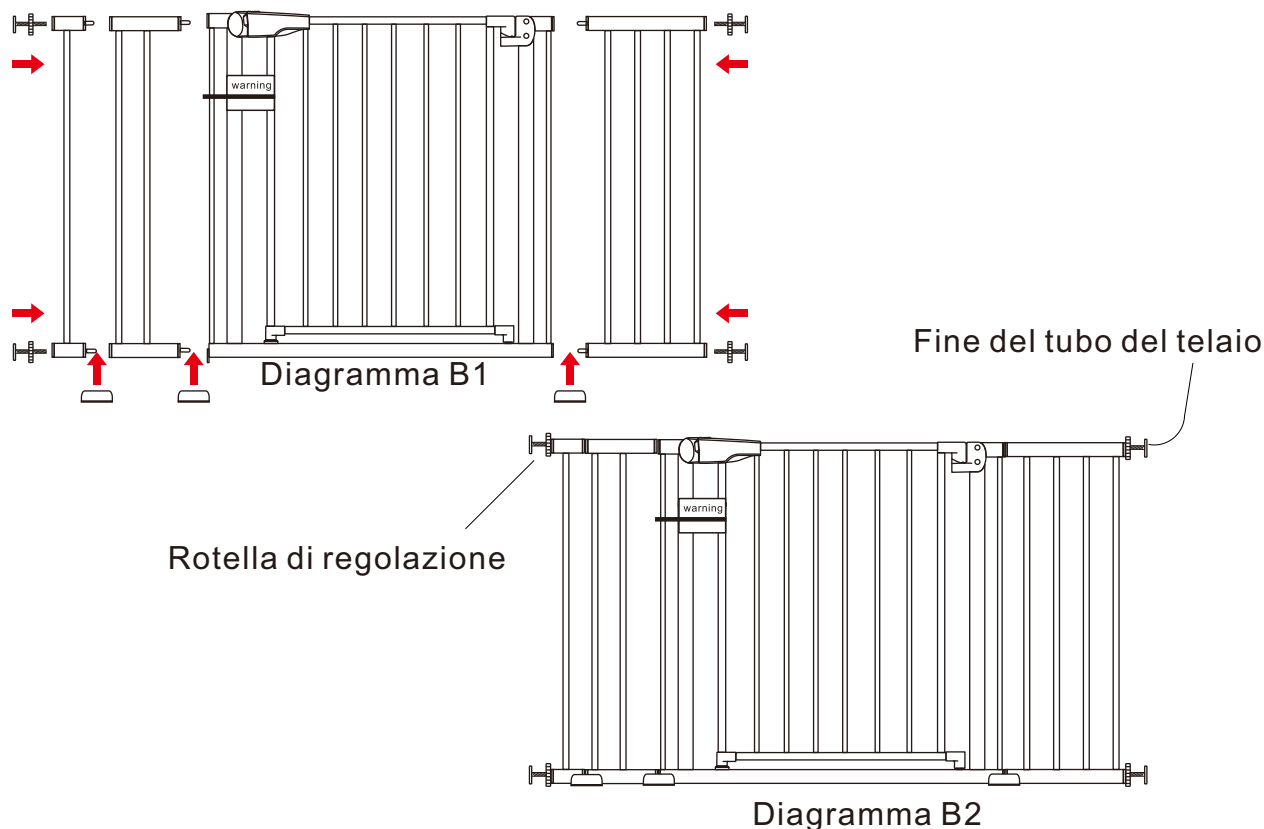
2. Insérez les fentes de renfort ;

3. Ajoutez les 4 boulons de pression comme indiqué dans le schéma B1.

**IMPORTANTE: LE ESTREMITÀ DEL TELAIO DEL CANCELLO NON SONO FILETTATE.**

**I BULLONI A PRESSIONE SCIVOLERANNO NELL'ESTREMITÀ DEI TUBI DEL TELAIO SENZA RESISTENZA.**

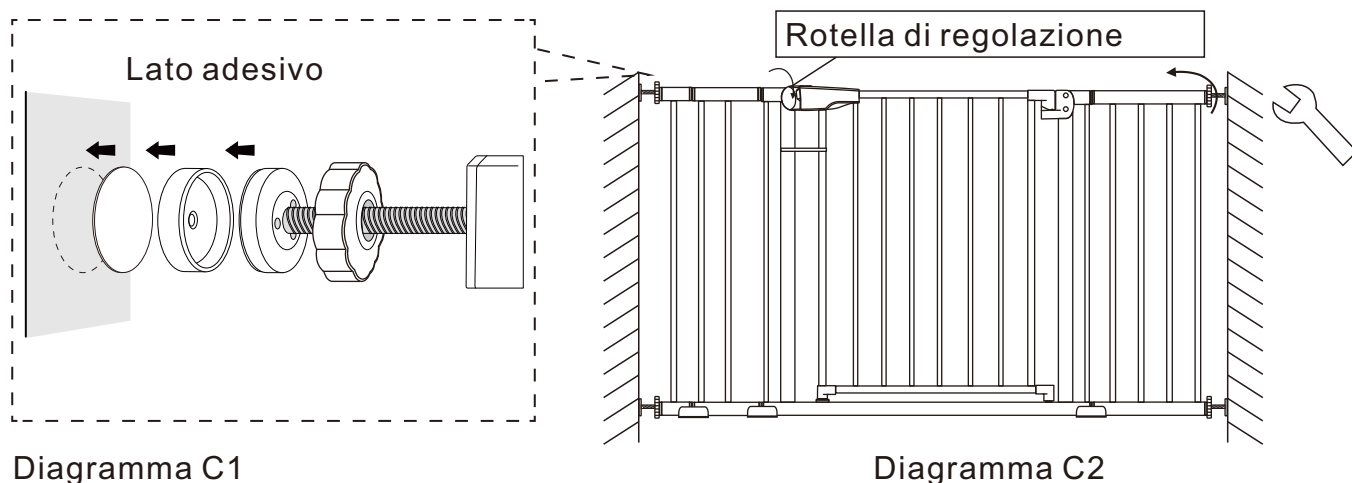
Spingere i bulloni a pressione nel tubo del telaio fino a quando la rotella dei bulloni non tocca l'estremità del tubo del telaio, come mostrato nel diagramma B2.



## Fase 3.

Opzionale per il montaggio a pressione e il montaggio con hardware

Montaggio a pressione: aggiungere le 4 ventose da parete e gli adesivi come illustrato nel diagramma C1. Quindi regolare la ruota in modo che si adatti all'apertura e utilizzare la chiave per serrare i bulloni di pressione come illustrato nel diagramma C2.

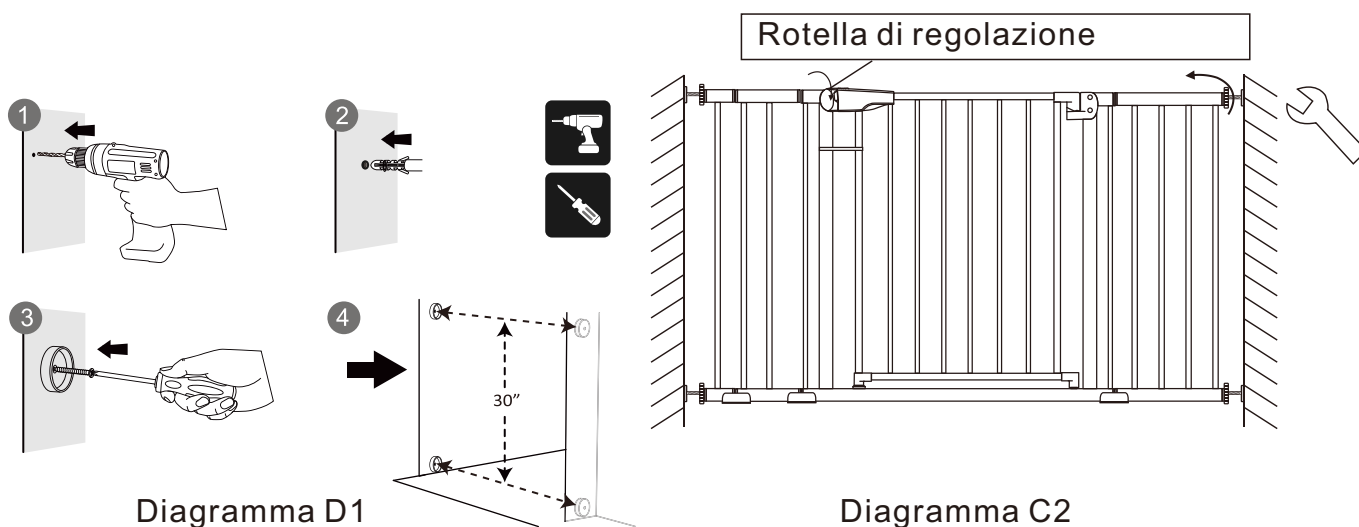


### Montaggio con hardware (opzionale):

Dopo il passaggio 2, spostare il cancello sull'apertura e segnare correttamente le posizioni dei bulloni di pressione. Quindi praticare i fori e fissare le coppe a muro come mostrato nel diagramma D1. Successivamente, regolare la ruota in modo che si adatti all'apertura e utilizzare la chiave per serrare i bulloni di pressione come mostrato nel diagramma D2.

In base ai segni tracciati, praticare i fori nelle posizioni corrispondenti, quindi inserire i tasselli e fissare le coppe a muro con le viti.

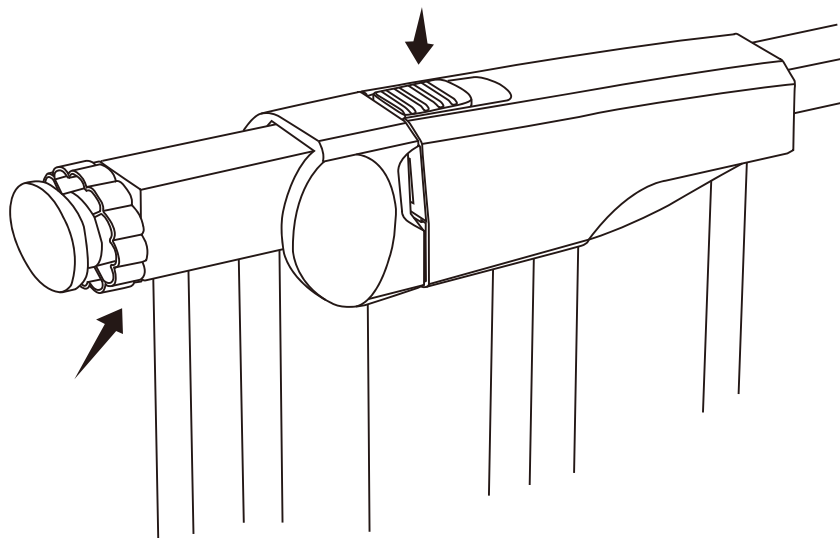
Diametro della punta da trapano: 6 mm



### Passaggio 4.

Stai per completare l'installazione del cancelletto. Innanzitutto, scuoti il cancelletto per verificare che sia fissato saldamente; in caso contrario, regola le rotelle con la chiave inglese fino a quando il cancelletto non è ben saldo alla parete. Quindi taglia la fascetta. L'installazione è completata.

0,07 pollici (lo spazio ottimale è 0,078 pollici  $\approx$  2 mm)

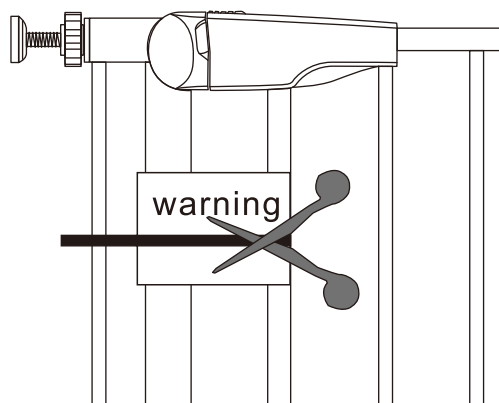


Se la porta è troppo stretta o non abbastanza stretta, è possibile continuare a ruotare il dado e regolare lo spazio della porta a 0,07 pollici.  
NON installare MAI il cancelletto sulle scale.

**Passaggio 5.**

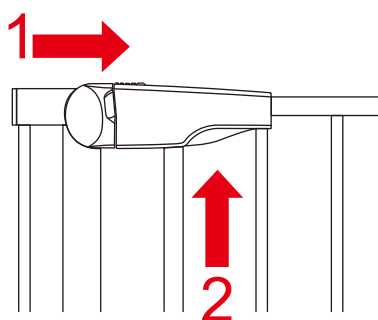
Tagliare le etichette e le fascette

Non aprire lo sportello finché non sono state rimosse le etichette di avvertenza e le fascette.

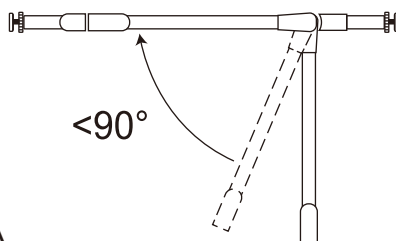
**FUNZIONAMENTO:**

Aprire la porta:

Premere contemporaneamente i due pulsanti situati nella parte superiore e inferiore della maniglia per aprire.



Chiusura automatica: quando la porta viene aperta a meno di 90 gradi, si avvia la funzione di chiusura automatica.

**MANUTENZIONE E PULIZIA**

Controllare periodicamente il cancello per verificare che non presenti segni di danneggiamento, usura o componenti mancanti.

Non utilizzare se una qualsiasi parte è mancante, usurata o danneggiata.

Controllare regolarmente il cancello per assicurarsi che tutti i componenti e i fissaggi siano ben serrati.

Non utilizzare detergenti abrasivi o candeggina. Pulire con una spugna imbevuta di acqua calda e un detergente delicato.

Contattare il produttore se una qualsiasi parte è danneggiata. Non sostituire mai i componenti.

**RIMOZIONE E REINSTALLAZIONE DEL CANCELLO**

Per rimuovere il cancello dalla parete, ruotare le rotelle regolabili su ciascuno dei bulloni di pressione per depressurizzare il cancello dalla sua porta o apertura.

Quindi, tirare o spingere delicatamente il cancello per liberarlo dalla sua porta o apertura.

Se è necessario reinstallare il cancello altrove, legare nuovamente il fermo con una corda/cintura prima di rimuoverlo. Quindi installare il cancello seguendo i passaggi indicati sopra.

## RISOLUZIONE DEI PROBLEMI

A. Il cancello non è allineato correttamente al telaio della porta.

Soluzione: Regolare il cancello allentando tutti i bulloni e riposizionandolo.

Assicurarsi che il cancello sia allineato correttamente al telaio della porta/all'apertura della porta.

Quindi serrare nuovamente i bulloni.

B. Il cancello non è molto stabile.

Soluzione: Assicurarsi che la lunghezza dei bulloni di pressione (con coppe a muro) sia compresa tra 0,87" e 1,97".

Quindi verificare che le fessure di rinforzo siano state utilizzate correttamente.

Utilizzare la chiave inglese per regolare i bulloni e assicurarsi che il cancello sia fissato saldamente alla parete.

C. La porta non si apre facilmente o non si chiude automaticamente.

Soluzione: Allentare o stringere i bulloni di pressione se la porta non si apre facilmente o non si chiude automaticamente.

D. Se in futuro è necessario reinstallare il cancello in un altro punto.

Soluzione: utilizzare una corda/cintura per legare saldamente il fermo (senza lasciare quasi nessuno spazio) prima di rimuoverlo, in modo che non comprometta il riutilizzo.

E. Il cancello diventa instabile dopo un certo periodo di utilizzo?

Soluzione: per garantire sicurezza e robustezza, controllare e avvitare regolarmente i bulloni di pressione.

## CONTROLLARE REGOLARMENTE IL CANCELLO

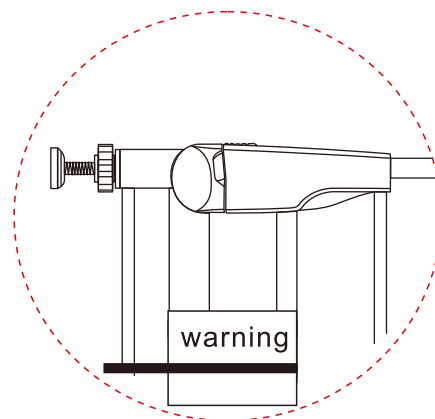
## Instrucțiuni de asamblare și instalare

### NU TĂIAȚI CUREAUA ÎNAINTE DE FINALIZAREA INSTALĂRII.

La livrarea porții, există un spațiu liber între zăvor și cadru. Acest lucru este NORMAL, deoarece această poartă se instalează prin forța de reacție. Prin urmare, spațiul liber va dispărea după finalizarea instalării.

Spațiul liber NU reprezintă un defect!

Dacă tăiați accidental cureaua înainte de instalare, vă rugăm să legați din nou zăvorul cu o frânghie/curea, așa cum se arată în figură, pentru a vă asigura că ușa se poate închide normal după instalare.



### AVERTISMENT

Au existat cazuri în care copiii au murit sau au suferit leziuni grave din cauza instalării necorespunzătoare a porților de siguranță.

Instalați și utilizați ÎNTOTDEAUNA poarta conform instrucțiunilor, folosind toate piesele necesare.

TREBUIE să instalați suporturile de fixare pe perete pentru a menține poarta în poziție. Fără aceste suporturi, copilul poate împinge poarta și poate scăpa.

ÎNCETAȚI utilizarea atunci când un copil poate să se cațere peste poartă sau să o desprindă.

Utilizați poarta numai cu mecanismul de blocare cuplat în siguranță.

NU folosiți NICIODATĂ o poartă de siguranță pentru a ține copilul departe de piscină.

### AVERTISMENT

Standard de conformitate: EN1930:2011 și SOR/2016-179.

Pentru a preveni rănilor grave sau decesul, instalați poarta în siguranță și utilizați-o conform instrucțiunilor producătorului.

Destinată utilizării cu copii cu vârsta cuprinsă între 6 și 24 de luni.

Nu lăsați niciodată copilul nesupravegheat. Acest produs nu va preveni neapărat toate accidentele.

Nu utilizați produsul dacă vreuna dintre componente este deteriorată sau lipsește.

Asamblarea trebuie efectuată de un adult.

Montarea sau poziționarea incorectă a porțiței poate fi periculoasă.

Vă rugăm să instalați porțița pe suprafețe din gips-carton sau lemn.

Instalați porțița la nivelul podelei.

NU utilizați NICIODATĂ mai mult de două extensii pe fiecare parte a porțiței.

Asigurați-vă ÎNTOTDEAUNA că extensiile sunt fixate în siguranță de porțița cu ajutorul fantelor de întărire înainte de utilizare.

Verificați ÎNTOTDEAUNA în mod regulat pentru a vă asigura că porțița și sistemele de blocare sunt sigure.

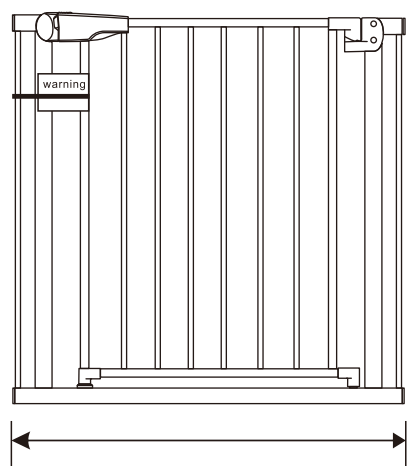
Lungimea reglabilă a șuruburilor de presiune (cu cupe de perete) trebuie să fie de 0,87 după instalare. Părțile stânga și dreapta sunt identice.

Suprafețe adecvate pentru montare: lemn masiv, piatră sau beton. Vă rugăm să aveți în vedere pereții slabi sau din gips-carton și vopsea; nu recomandăm instalarea pe aceste suprafețe pentru a evita deteriorarea proprietății și pentru a menține siguranța.

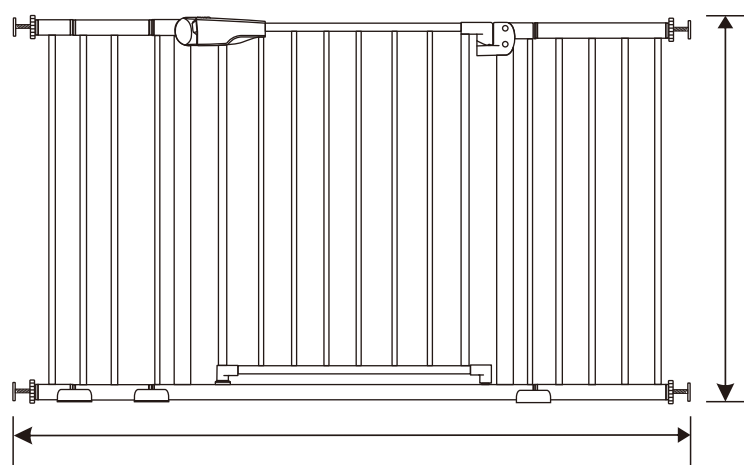
Această barieră de siguranță este destinată exclusiv uzului casnic.

Bariera de siguranță are un sistem de închidere manuală.

Verificați dacă bariera de siguranță este închisă corect.

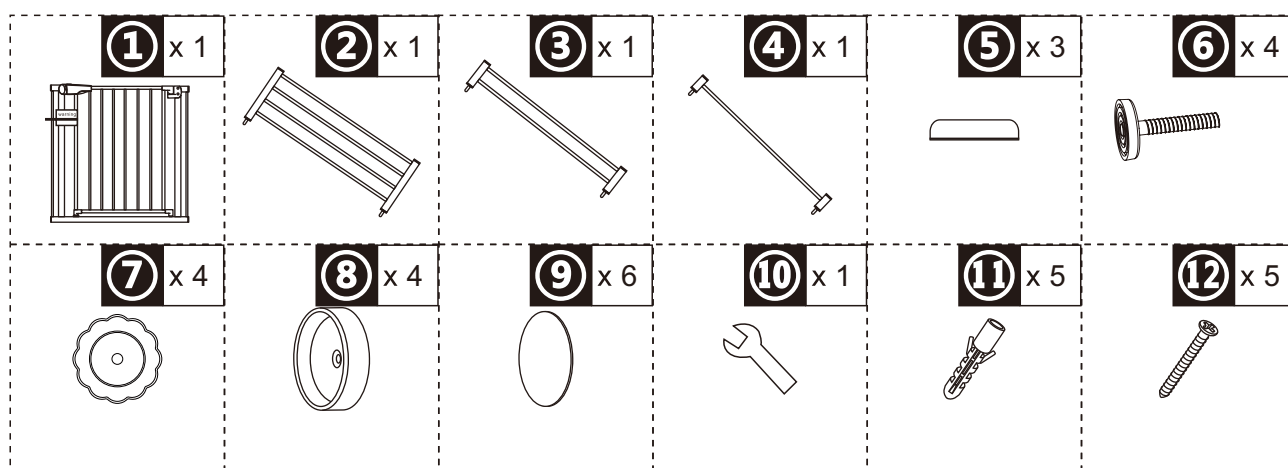


29,93" – 32,28" lățime



30" înălțime de la podea

48,82" – 51,57" lățime



### Asamblarea și instalarea porții

La livrarea porții, există un spațiu liber între zăvor și cadru.

Acest lucru este NORMAL, deoarece această poartă se instalează prin forța de reacție. Prin urmare, spațiul va dispărea după finalizarea instalării. Spațiul NU este un defect! Dacă tăiați accidental cureaua înainte de instalare, vă rugăm să legați din nou zăvorul cu o frânghie/curea.

Pasul 1.

Rotiți roata șuruburilor de presiune în sus. (Pentru a preveni blocarea, lăsați un mic spațiu între partea superioară și roată.)

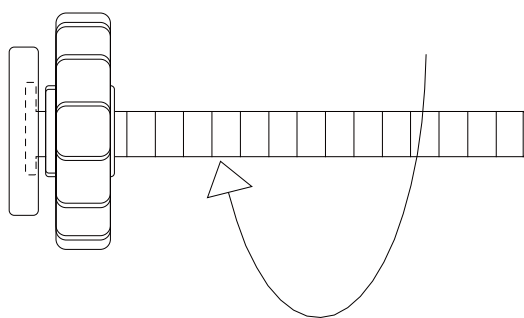


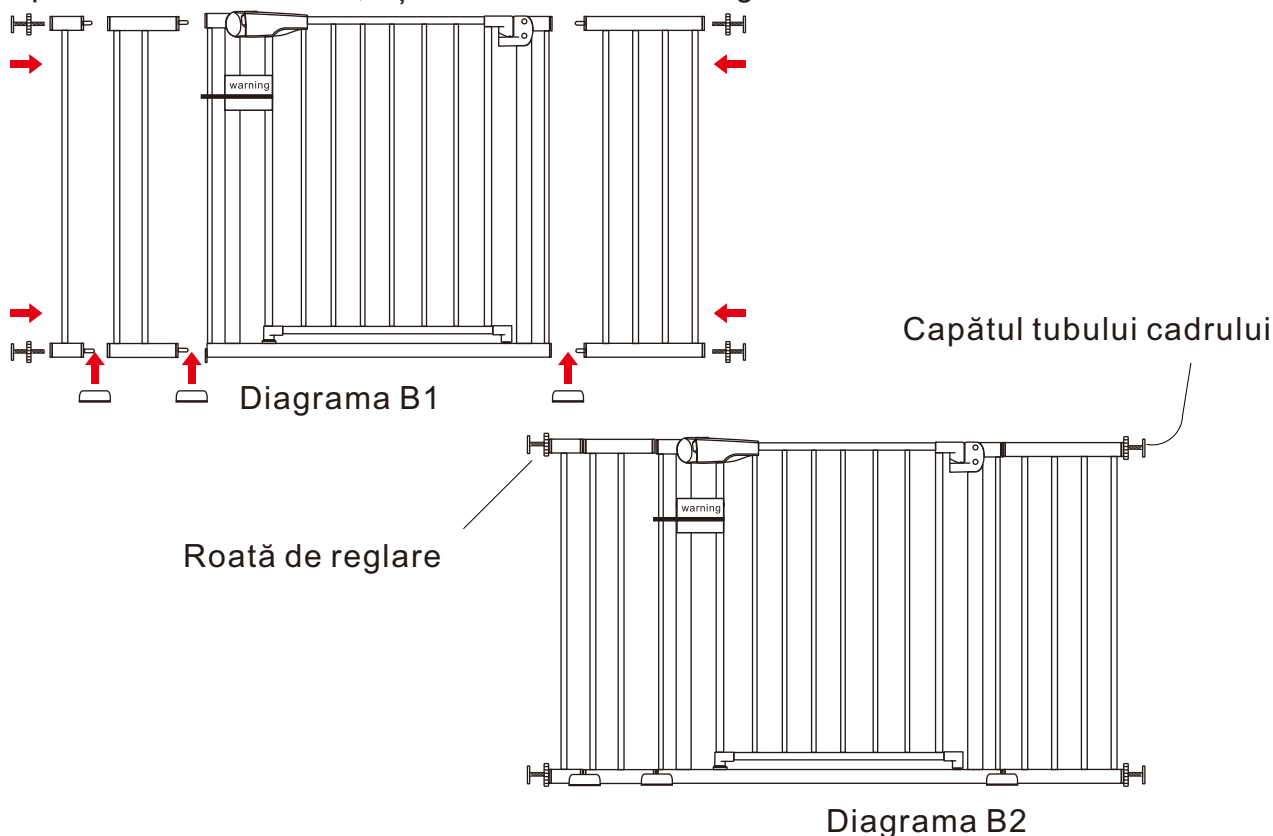
Diagrama A

## Pasul 2.

1. Adăugați prelungitoarele în funcție de necesități;
2. Introduceți elementele de întărire în fantele prevăzute;
3. Introduceți cele 4 șuruburi de fixare, conform schemei B1.

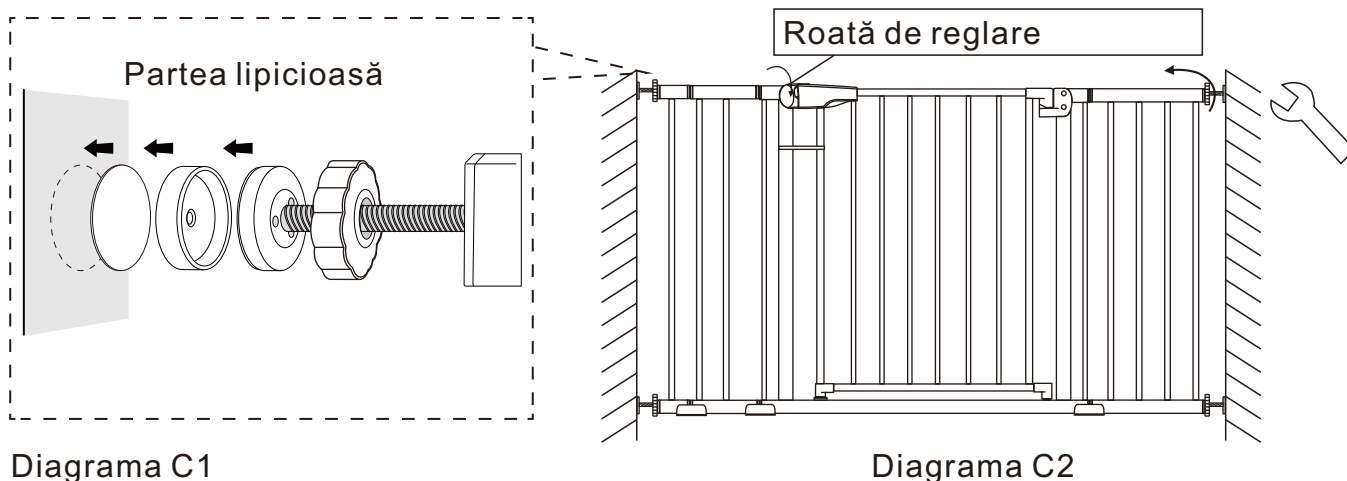
**IMPORTANT: CAPETELE CADRULUI PORȚII NU SUNT FILETATE. ȘURUBURILE DE PRESIUNE SE VOR INTRODUCE ÎN CAPETELE TUBURILOR CADRULUI FĂRĂ REZISTENȚĂ.**

Împingeți șuruburile de presiune în tubul cadrului până când roata șurubului atinge capătul tubului cadrului, așa cum se arată în Diagrama B2.



## Pasul 3.

Opțional pentru modelele cu montare prin presiune și cu montare pe accesorii  
 Montare prin presiune: Atașați cele 4 ventuze de perete și autocolantele conform schemei C1. Apoi reglați roata pentru a se potrivi cu deschiderea și folosiți cheia pentru a strânge șuruburile de presiune, așa cum se arată în schema C2.

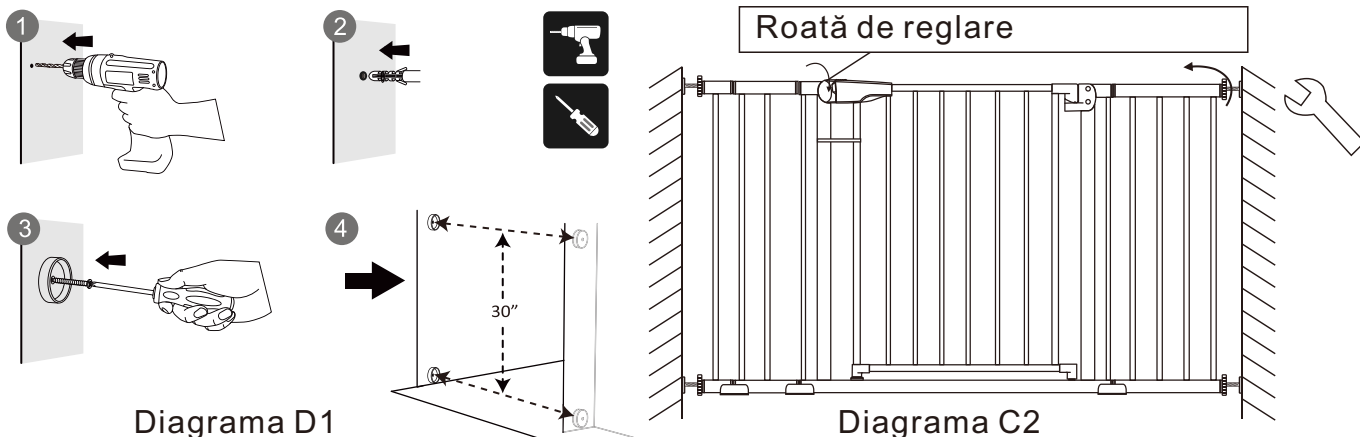


Montare cu elemente de fixare (opțional):

După pasul 2, poziționați poarta în fața deschiderii și marcați corect pozițiile șuruburilor de fixare. Apoi găuriți și fixați suporturile de perete conform schemei D1. În continuare, reglați roata pentru a se potrivi cu deschiderea și folosiți cheia pentru a strânge șuruburile de fixare, conform schemei D2.

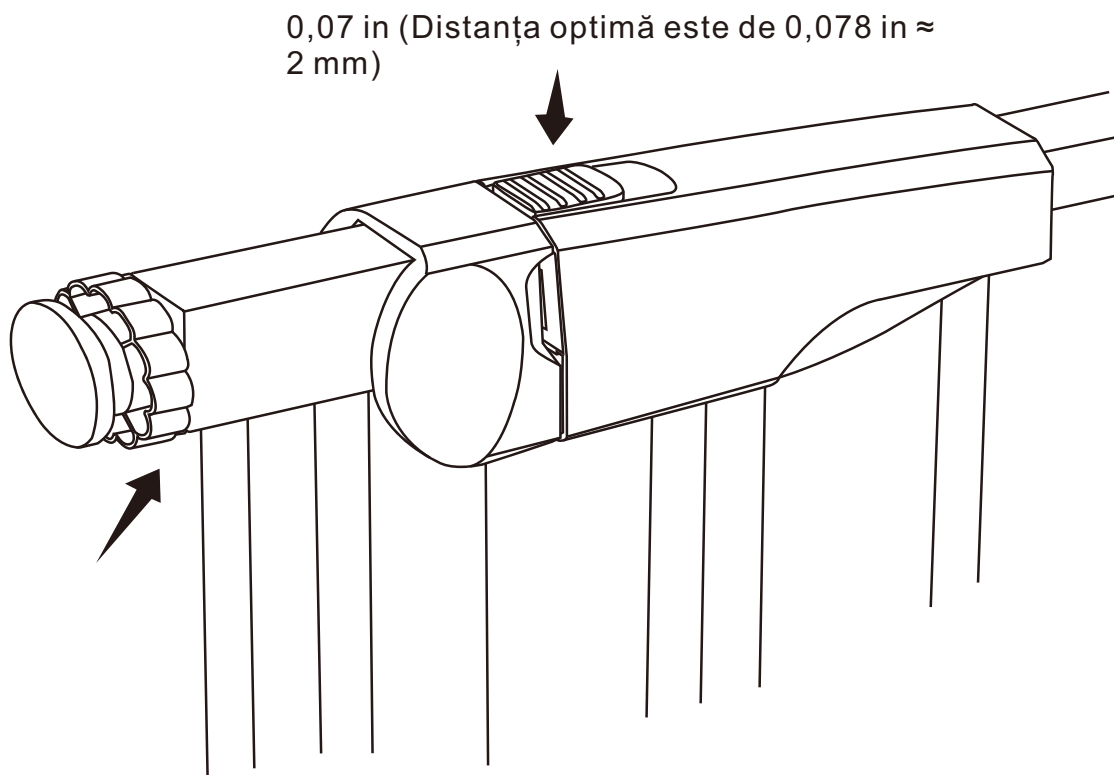
Conform marcajelor dvs., găuriți în locurile corespunzătoare, apoi introduceți diblurile de perete și fixați suporturile de perete cu șuruburi.

Diametrul burghiului: 6 mm



Pasul 4.

Veți finaliza instalarea porții. Mai întâi, vă rugăm să scuturați ușor poarta pentru a verifica dacă aceasta este fixată bine; dacă nu, reglați roțile cu cheia până când poarta se fixează ferm de perete; apoi tăiați colierul de plastic. Instalarea este finalizată.

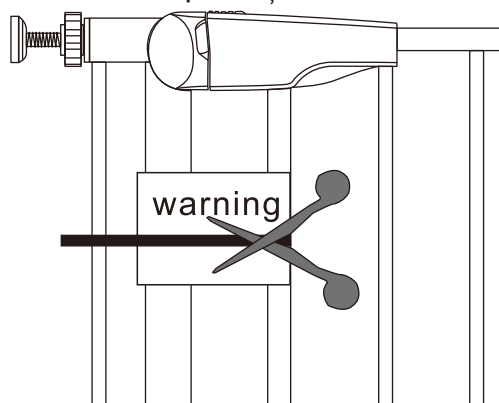


Dacă ușa este prea strânsă sau nu este suficient de strânsă, puteți continua să rotiți piulița și să reglați spațiul dintre ușă la 0,07 in. NU montați NICIODATĂ poarta pe scări

**Pasul 5.**

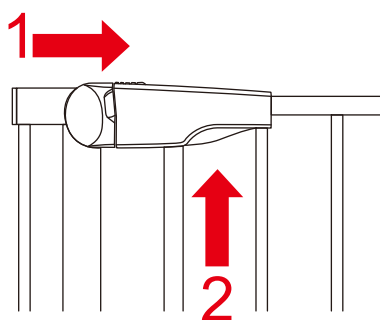
Îndepărtați etichetele și colierele de cablu

Nu deschideți ușa până când nu îndepărtați etichetele de avertizare și colierele de cablu.

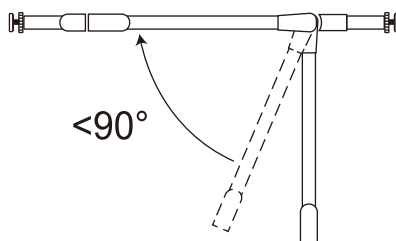
**MOD DE UTILIZARE:**

Deschiderea ușii:

Apăsați simultan cele două butoane situate în partea de sus și de jos a mânerului pentru a deschide ușa.



Închidere automată: atunci când ușa este deschisă la mai puțin de 90 de grade, se va activa funcția de închidere automată

**ÎNTREȚINERE ȘI CURĂȚARE**

Verificați periodic poarta pentru a depista semne de deteriorare, uzură sau componente lipsă.

Nu o utilizați dacă vreo piesă lipsește, este uzată sau deteriorată. Verificați poarta în mod regulat pentru a vă asigura că toate elementele de fixare și de prindere sunt strânse.

Nu folosiți detergenți abrazivi sau înălbitor. Curățați-o cu o burete, apă caldă și un detergent delicat.

Vă rugăm să contactați producătorul dacă vreo piesă este deteriorată. Nu înlocuiți niciodată piesele.

**DEMONTAREA ȘI REINSTALAREA PORȚII**

Pentru a demonta poarta de pe perete, rotiți roțile reglabile de pe fiecare dintre șuruburile de presiune pentru a depresuriza poarta de la ușa sau deschidere. Apoi, trageți sau împingeți ușor poarta pentru a o elibera de la ușa sau deschidere.

Dacă trebuie să reinstalați poarta în altă parte, vă rugăm să legați din nou zăvorul cu o frânghie/curea înainte de a o demonta. Apoi instalați poarta conform pașilor indicați mai sus.

## DEPANARE

A. Poarta nu este aliniată corespunzător la tocul ușii.

Soluție: Reglați poarta slăbind toate șuruburile și re poziționând-o. Asigurați-vă că poarta este aliniată corespunzător la tocul ușii/deschiderea ușii.

Apoi strângeți din nou șuruburile.

B. Poarta nu este foarte stabilă.

Soluție: Asigurați-vă că lungimea șuruburilor de presiune (cu cupe de perete) este de 0,87"-1,97".

Apoi verificați dacă fantele de întărire au fost utilizate corect. Și folosiți cheia pentru a regla șuruburile, astfel încât poarta să se fixeze ferm de perete.

C. Ușa nu se deschide ușor sau nu se închide automat.

Soluție: Vă rugăm să slăbiți sau să strângeți șuruburile de presiune dacă ușa nu se deschide ușor sau nu se închide automat.

D. Dacă trebuie să reinstalați poarta în alt loc în viitor.

Soluție: Vă rugăm să utilizați o frânghie/curea pentru a lega zăvorul strâns (aproape fără spațiu) înainte de a-l scoate, astfel încât să nu afecteze utilizarea ulterioară.

E. Poarta devine instabilă după o perioadă de utilizare?


Soluție: Pentru siguranță și stabilitate, vă rugăm să verificați și să strângeți șuruburile de presiune în mod regulat.

**VĂ RUGĂM SĂ VERIFICAȚI POARTA ÎN MOD REGULAT**

If you have any questions, please contact our customer care center, Our contact details are below:

**US**


 001-877-644-9366

 customerservice@aosom.com

Imported by Aosom LLC  
7777 Center Ave. Suite 430  
Huntington Beach, CA 92647-9998 USA  
MADE IN CHINA

If you have any questions, please contact our customer care center, Our contact details are below:


**CA**

 416-792-6088

 customerservice@aosom.ca

Imported by Aosom Canada Inc.  
7270 Woodbine Avenue, Unit 307, Markham,  
Ontario Canada L3R 4B9  
MADE IN CHINA

Si vous avez la moindre question, veuillez contacter notre centre d'assistance à la clientèle, Nos coordonnées sont les suivantes:

 416-792-6088

 customerservice@aosom.ca

Importé par Aosom Canada Inc.  
7270 Woodbine Avenue, unité 307,  
Markham, Ontario Canada L3R 4B9  
FABRIQUÉ EN CHINE

If you have any questions, please contact our customer care center, Our contact details are below:


**UK**

 0044-800-240-4004

 enquiries@mhstar.co.uk

IMPORTER ADDRESS:  
MH STAR UK Ltd  
1 Northampton Cross Logistics Park  
Northampton Cross Road  
Northampton  
NN4 9FH  
MADE IN CHINA

Si vous avez la moindre question, veuillez contacter notre centre d'assistance à la clientèle, Nos coordonnées sont les suivantes:


 0033-1-84166106

 aosom@mhfrance.fr

Importé par/Fabricant/REP:  
MH FRANCE  
2 Rue Maurice Hartmann  
92130 Issy Les Moulineaux  
France  
FABRIQUÉ EN CHINE

Si tiene alguna pregunta, comuníquese con nuestro Centro de Atención al Cliente, Nuestros datos de contacto son los siguientes:


**ES**

 0034-931294512

 atencioncliente@aosom.es

IMPORTADOR/Fabricante/REP:  
SPANISH AOSOM, S.L.  
C/ROC GROS,Nº15.08550, ELS HOSTALET DE  
BALENYÀ, SPAIN.  
B66295775  
HECHO EN CHINA

Se tiver alguma dúvida, por favor contacte o nosso Centro de Atendimento ao Cliente, Os nossos dados de contacto são os seguintes:


 0034-931294512

 info@aosom.pt.

IMPORTADOR/Fabricante/REP:  
SPANISH AOSOM, S.L.  
C.ROC GROS N.15, 08550. ELS HOSTALET DE  
BALENYÀ  
FEITO NA CHINA

In caso di dubbio, si prega di contattare il nostro centro assistenza clienti, I nostri dettagli di contatto sono di seguito:

**IT**


 0039-0249471447

 clienti@aosom.it

IMPORTATO DA/Produttore/REP:  
AOSOM Italy srl  
Centro Direzionale Milanofiori  
Strada 1 Palazzo F1  
20057 Assago (MI)  
P.I.: 08567220960  
FATTO IN CINA

Wenn Sie Fragen haben, wenden Sie sich bitte an unser Kundendienstzentrum, Unsere Kontaktdaten stehen unten:

**DE**


 0049-0(40)-87408465

 service@aosom.de

ADRESSE DES IMPORTEURE/Hersteller/REP:  
MH Handel GmbH  
Wendenstraße 309  
D-20537 Hamburg  
Germany  
IN CHINA HERGESTELLT

Si vous avez la moindre question, veuillez contacter notre centre d'assistance à la clientèle, Nos coordonnées sont les suivantes:

**FR**

 0033-1-84166106

 aosom@mhfrance.fr

Importé par/Fabricant/REP:  
MH FRANCE  
2 Rue Maurice Hartmann  
92130 Issy Les Moulineaux  
France  
FABRIQUÉ EN CHINE



**FR**

**DONNEZ  
OU  
RECYCLEZ**



ASSOCIATION

OU



LIVRAISON

OU



DÉCHÈTERIE

Adresses sur [quefairedemesdechets.fr](http://quefairedemesdechets.fr)