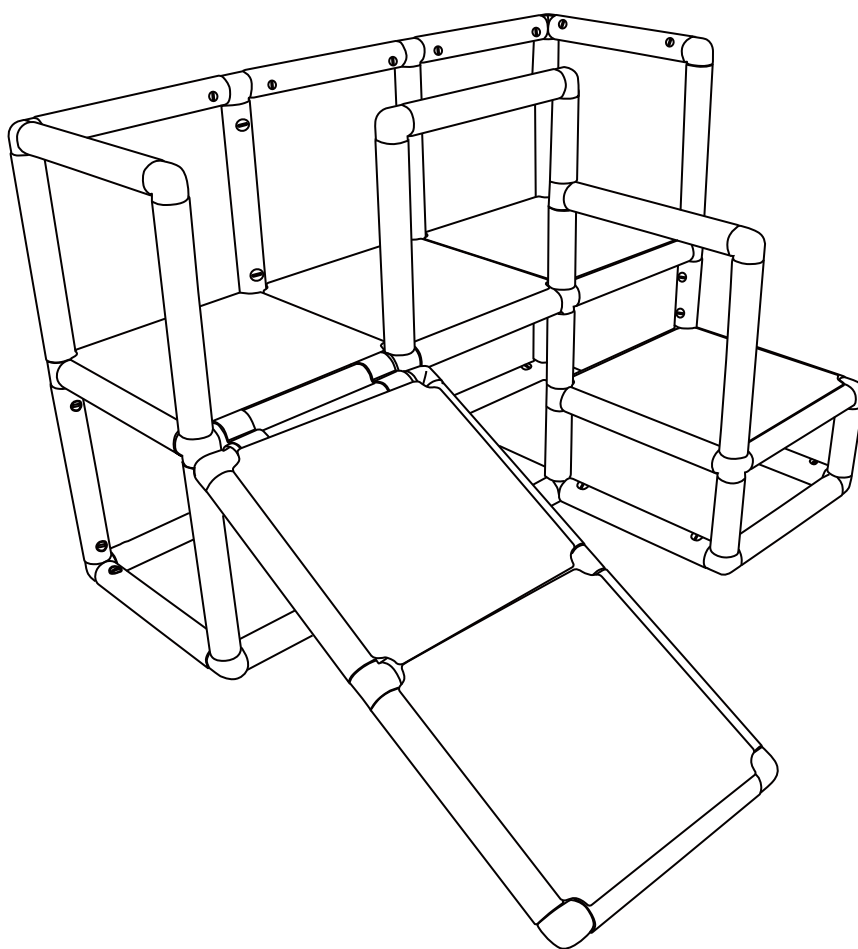




IN250900182V02\_US\_CA

**34D-004V00**



**EN\_WARNING:** Suitable for children of 12 months +; Max weight: 60 kg.

**FR\_ATTENTION:** Convient aux enfants de 12 mois +; Poids maximum : 60 kg.

**EN\_IMPORTANT, RETAIN FOR FUTURE REFERENCE: READ CAREFULLY.**

**FR\_IMPORTANT : A LIRE ATTENTIVEMENT ET A CONSERVER POUR VOUS Y REFERER  
ULTERIEUREMENT.**

**EN**

## **WARNING:**

1. Only allowed for adults to install, keep children away.
2. To be used under the direct supervision of an adult.
3. Check all the parts are well connected before use.
4. Installation area should be as wide as possible, flat and avoid dampness.
5. Place the activity toy on a level surface at least 2 m from any structure or obstruction such as a fence, garage, house, overhanging branches, laundry lines or electrical wires.
6. This toy is intended for indoor and outdoor use.
7. Warning. Only for domestic use.
8. The activity toy should not be installed over concrete, asphalt or any other hard surface.

## **MAINTENANCE**

1. Please wipe the surface stains of product with a dry cloth. If necessary, use mild soap or detergent to clean them. After wiping with a soft wet cloth, wipe them with a dry cloth. Do not use a strong acid-alkaline cleaning solution to clean them.
2. If not used for a long time, please put it in a cool and dry place and cover it with clean cloth or blanket.
3. It is of particular importance that they be followed at the beginning of each season as well as at regular intervals during the usage season:
  - To oil all metallic moving parts.
  - To check swing seats, chains, ropes and other means of attachments for evidence of deterioration.
  - Regularly check and maintain the main components (suspenders, fasteners, fixings, etc.), otherwise it may tip over or cause a fall.
  - Check all nuts and bolts for tightness and tighten when required.
  - Check all coverings for bolts and sharp edges and replace when required.
  - To replace defective parts in accordance with the manufacturer's instructions.

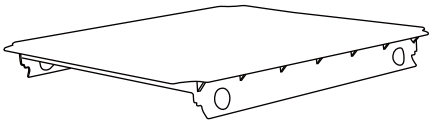
**ATTENTION :**

1. L'installation n'est autorisée qu'aux adultes, tenez les enfants à l'écart.
2. A utiliser sous la surveillance directe d'un adulte.
3. Vérifiez que toutes les pièces sont bien connectées avant utilisation.
4. La zone d'installation doit être aussi large que possible, plate et éviter l'humidité.
5. Placez le jouet d'activité sur une surface plane à au moins 2 m de toute structure ou obstruction telle qu'une clôture, un garage, une maison, des branches en surplomb, des cordes à linge ou des fils électriques.
6. Ce jouet est destiné à une utilisation intérieure et extérieure.
7. Attention. Réservé à un usage familial.
8. Le jouet d'activité ne doit pas être installé au-dessus de béton, d'asphalte ou de toute autre surface dure.

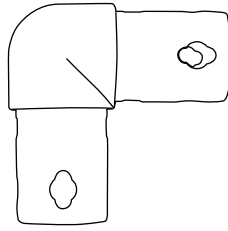
**MAINTENANCE**

1. Veuillez essuyer les taches de surface du produit avec un chiffon sec. Si nécessaire, utilisez du savon doux ou du détergent pour le nettoyage. Après l'essuyage avec un chiffon doux et humide, essuyez-les avec un chiffon sec. N'utilisez pas une solution nettoyante fortement acide-alcaline pour le nettoyage.
2. Si vous ne l'utilisez pas pendant une longue période, placez-le dans un endroit frais et sec et couvrez-le d'un tissu ou d'une couverture propre.
3. Il est particulièrement important de les respecter au début de chaque saison ainsi qu'à intervalles réguliers pendant la saison d'utilisation :
  - Huiler toutes les pièces métalliques mobiles.
  - Vérifier les sièges balançoires, chaînes, cordes et autres moyens d'attache pour déceler des signes de détérioration.
  - Vérifiez et entretenez régulièrement les principaux composants (bretelles, attaches, fixations,), sinon il peut se renverser ou provoquer une chute.
  - Vérifiez l'étanchéité de tous les écrous et boulons et serrez-les au besoin.
  - Vérifiez tous les revêtements pour les boulons et les arêtes vives et remplacez-les si nécessaire.
  - Remplacez les pièces défectueuses conformément aux instructions du fabricant.

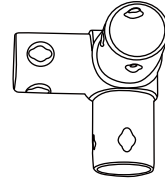
**A** x 6



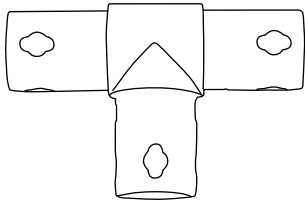
**B** x 9



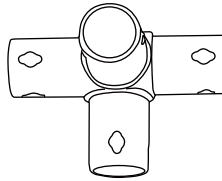
**C1** x 8



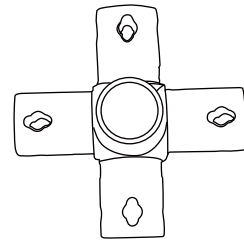
**C2** x 5



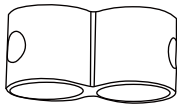
**D** x 11



**E** x 5



**F** x 2



**G** x 8



**H** x 55



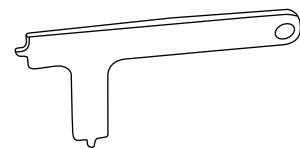
**I** x 24  
+1(spare)




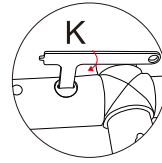
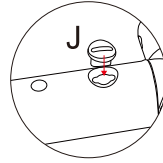
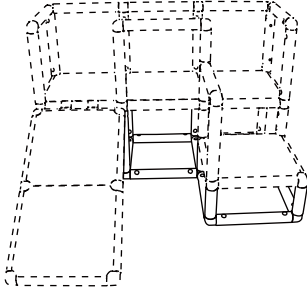
**J** x 102  
+2(spare)



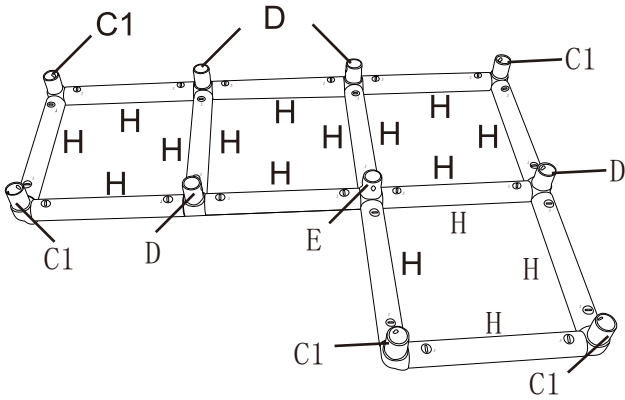
**K** x 1



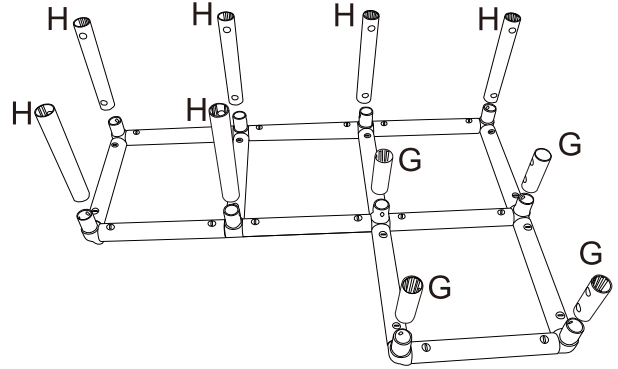
<b>JX36</b>






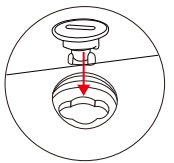
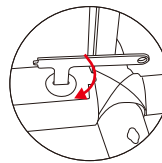
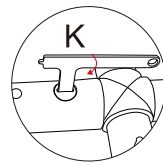
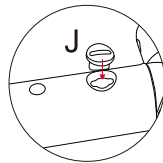
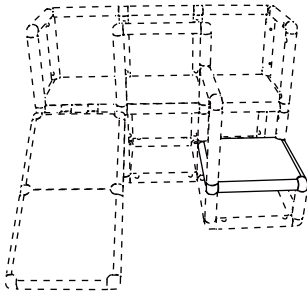
1



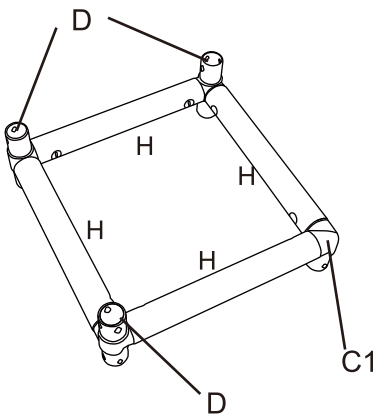
2



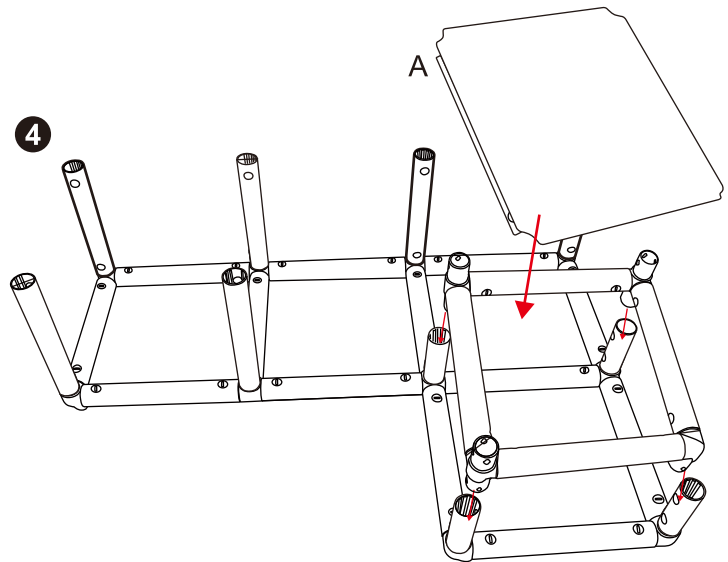
<b>JX8</b>

<b>I X4</b>






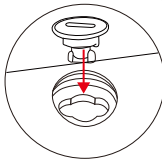
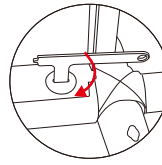
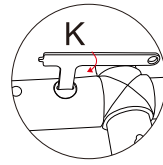
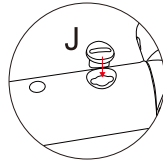
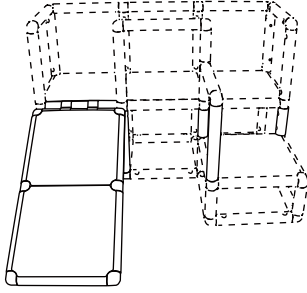
3



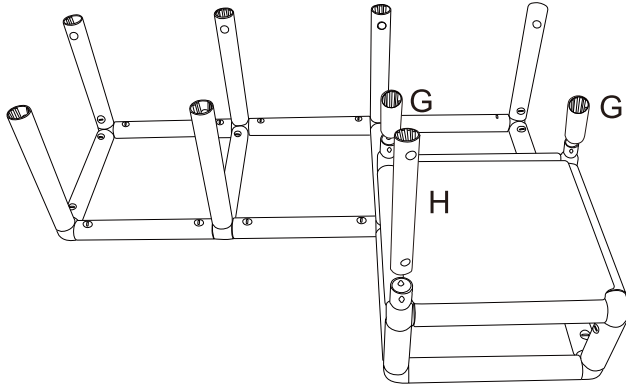
4



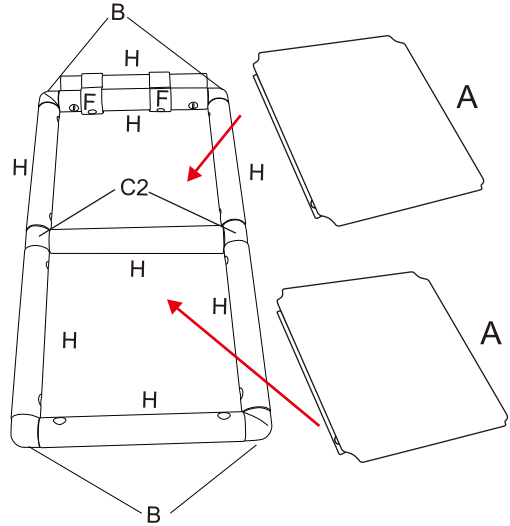
J X9

I X8






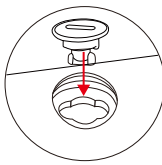
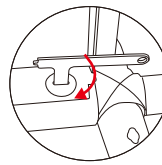
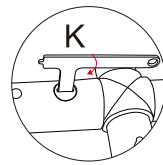
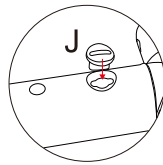
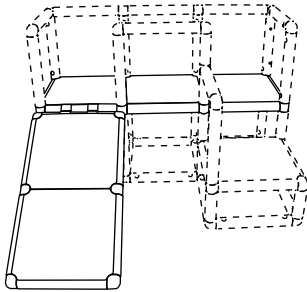
5



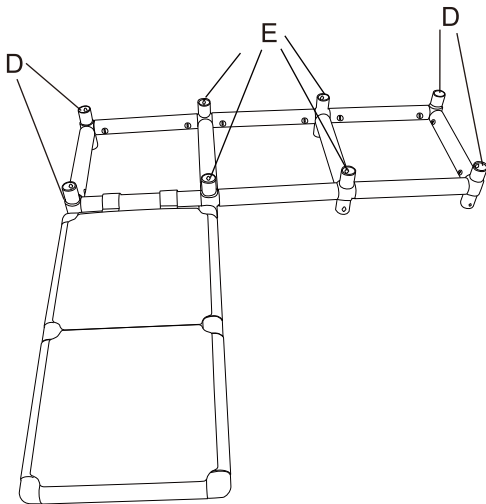
6



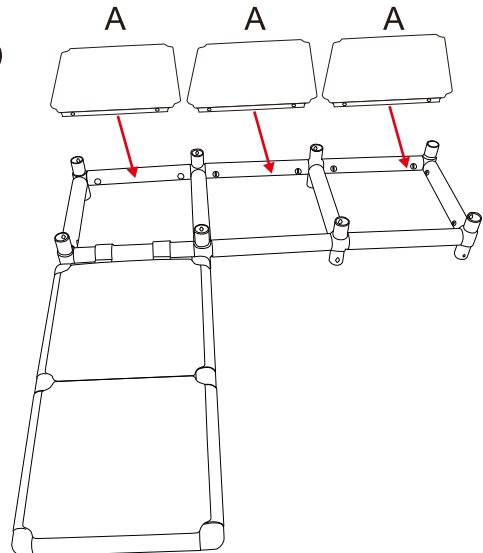
J X10

I X12




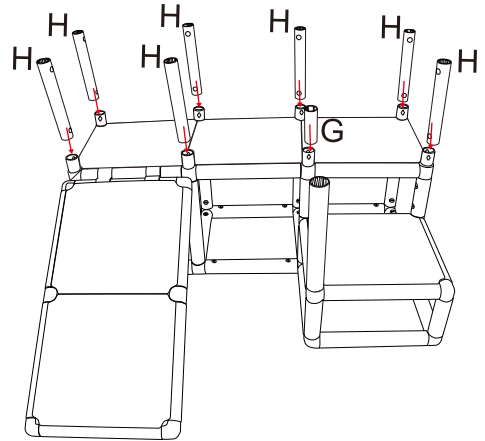
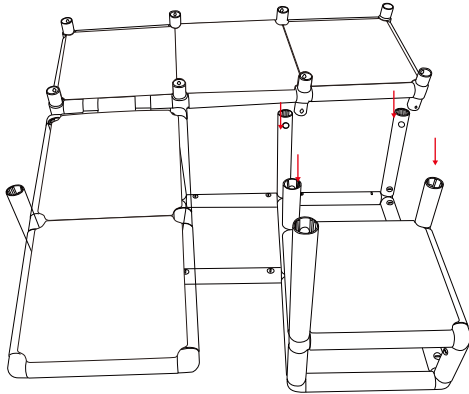
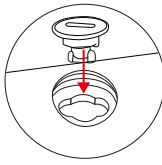
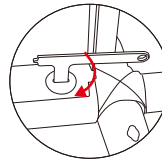
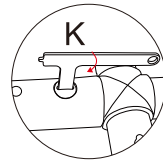
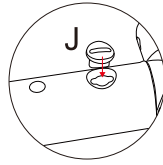
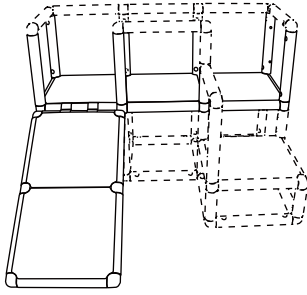
7



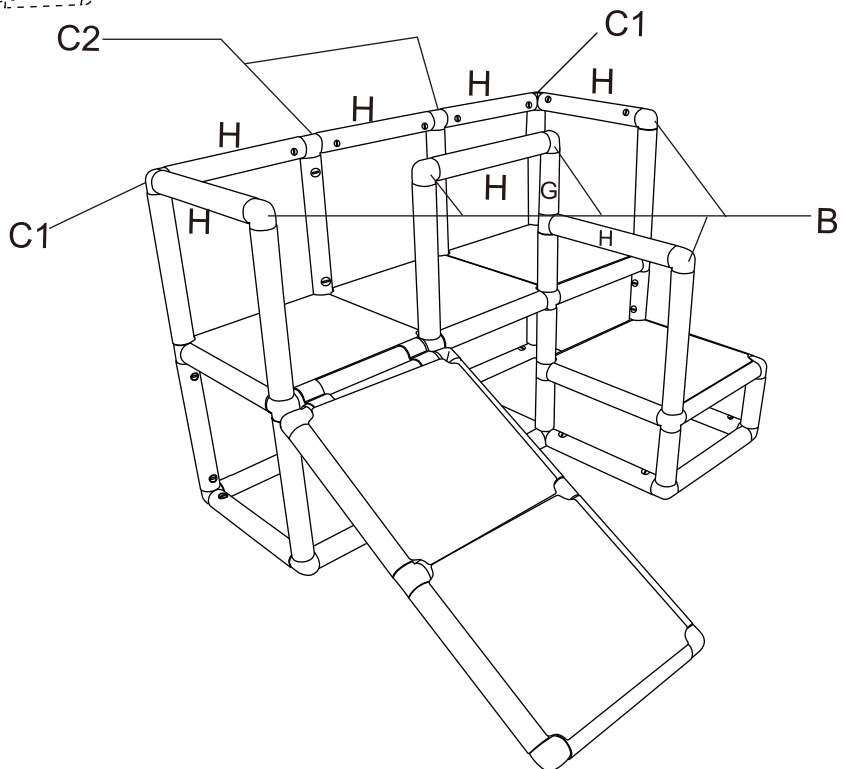
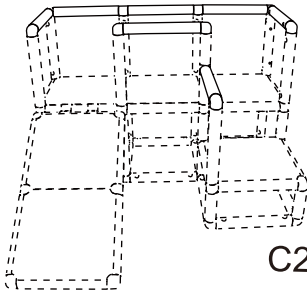
8



J X16



J X23



## **US**

If you have any questions, please contact our customer care center.  
Our contact details are below:



001-877-644-9366



customerservice@aosom.com

Imported by Aosom LLC  
7777 Center Ave. Suite 430  
Huntington Beach, CA 92647-9998 USA  
MADE IN CHINA

## **CA**

If you have any questions, please contact our customer care center.  
Our contact details are below:

Si vous avez la moindre question, veuillez contacter notre centre d'assistance à la clientèle.  
Nos coordonnées sont les suivantes:



416-792-6088



customerservice@aosom.ca

Imported by Aosom Canada Inc.  
Unit 33-1 Sparks Avenue, North York, Ontario, Canada  
M2H 2W1  
MADE IN CHINA

Importé par Aosom Canada Inc.  
Unité 33-1 Sparks Avenue, North York, Ontario, Canada  
M2H 2W1  
FABRIQUÉ EN CHINE