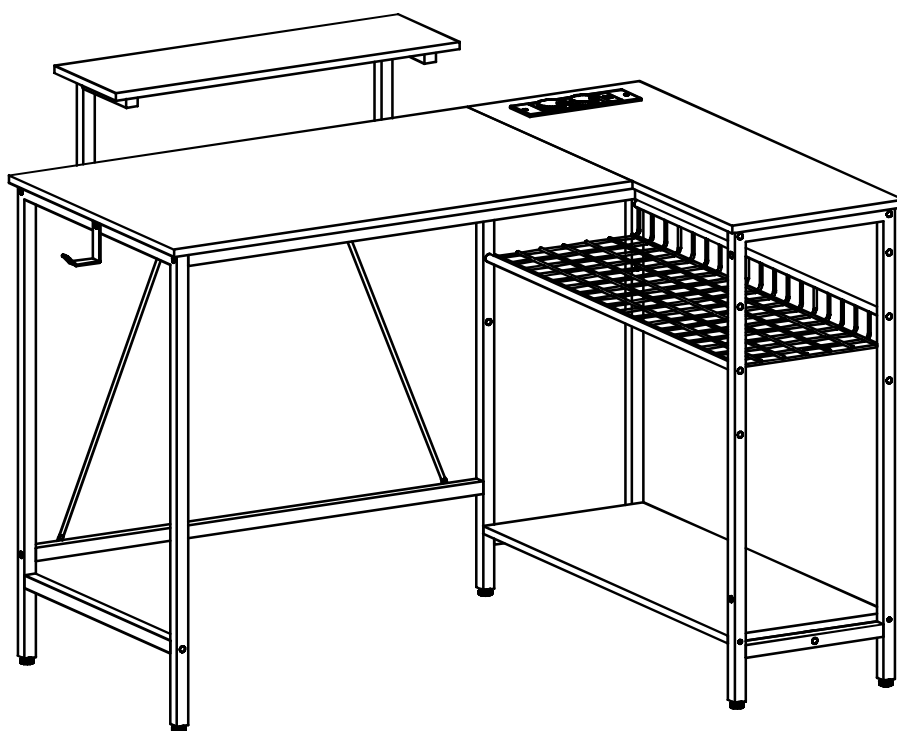
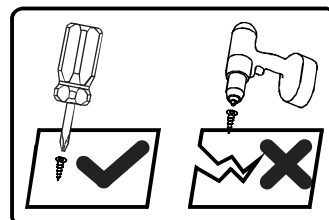
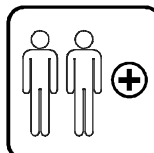


IN250800211V01

**836-676V90**

**14**  
STEPS


2 HR



Tools Recommended

**EN\_ IMPORTANT, RETAIN FOR FUTURE REFERENCE: READ CAREFULLY.**

**FR\_ IMPORTANT: A LIRE ATTENTIVEMENT ET À CONSERVER POUR CONSULTATION ULTÉRIEURE.**

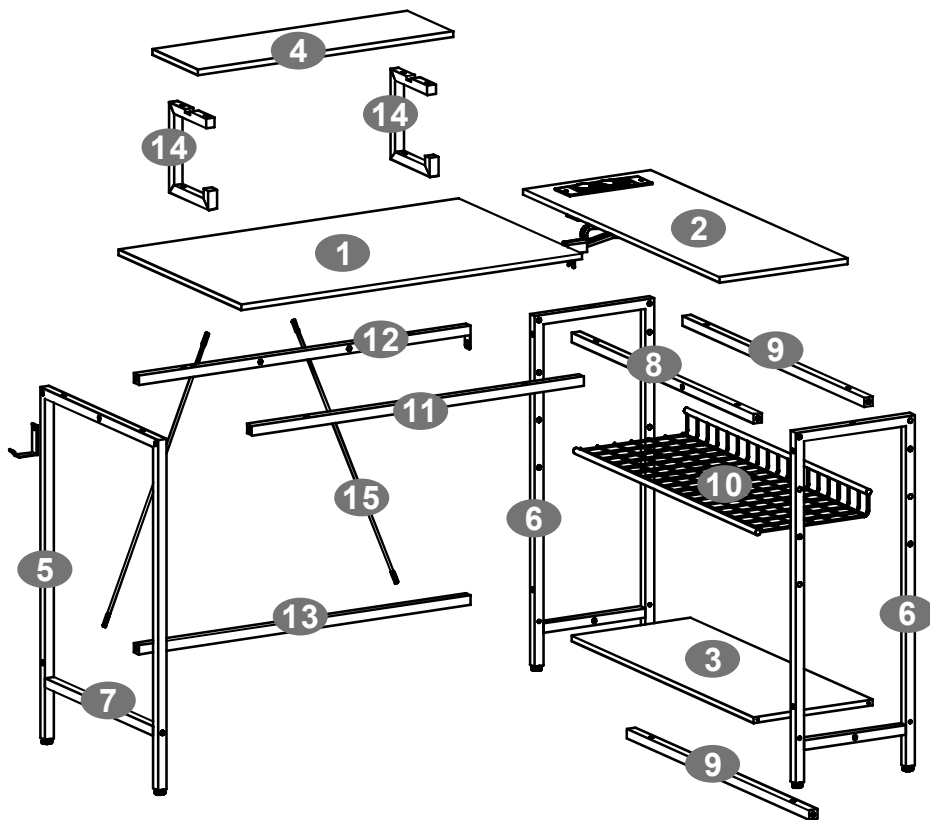
**ES\_ IMPORTANTE, LEA Y GUARDE PARA FUTURAS REFERENCIAS.**

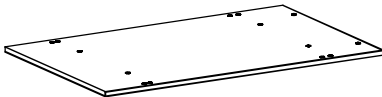

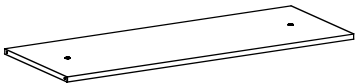

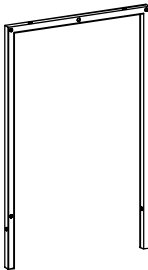
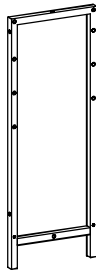



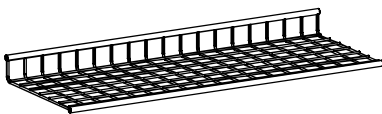


**PT\_ IMPORTANTE: LEIA ATENTAMENTE E GUARDE PARA CONSULTA FUTURA.**

**DE\_ WICHTIG! SORGFÄLTIG LESEN UND FÜR SPÄTER NACHSCHLAGEN AUFBEWAHREN.**

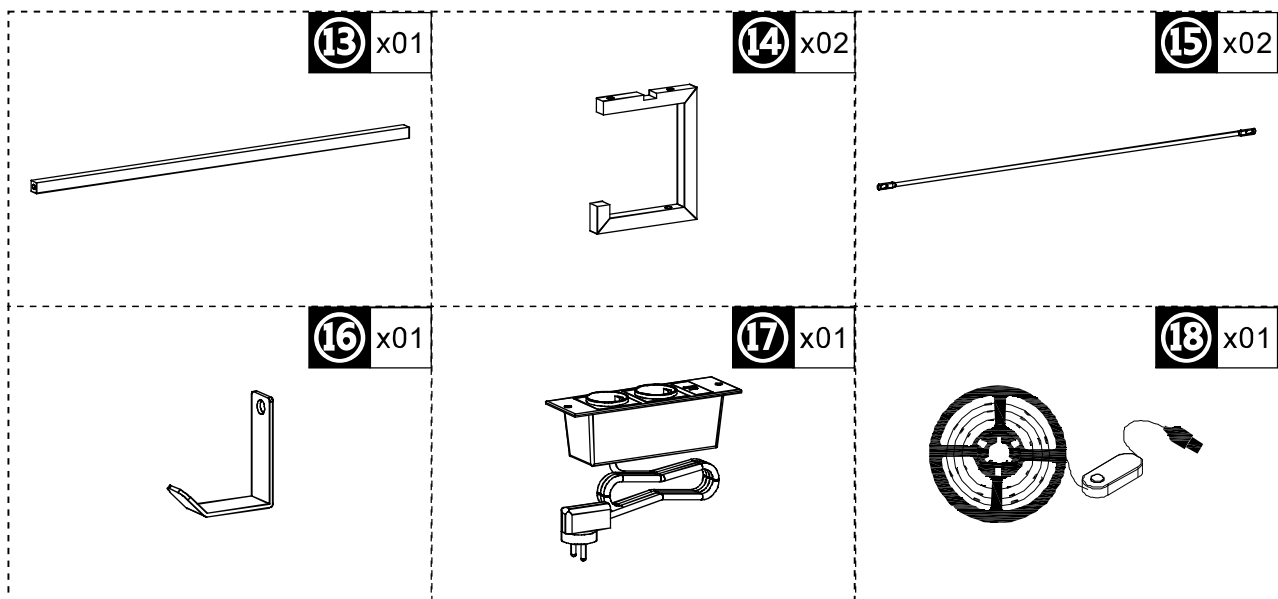
**IT\_ IMPORTANTE! CONSERVARE IL PRESENTE MANUALE PER FUTURO RIFERIMENTO E LEGGERLO ATTENTAMENTE.**

**RO\_ IMPORTANT: CITIȚI CU ATENȚIE ȘI PĂSTRAȚI PENTRU CONSULTARE VIITOARE.**

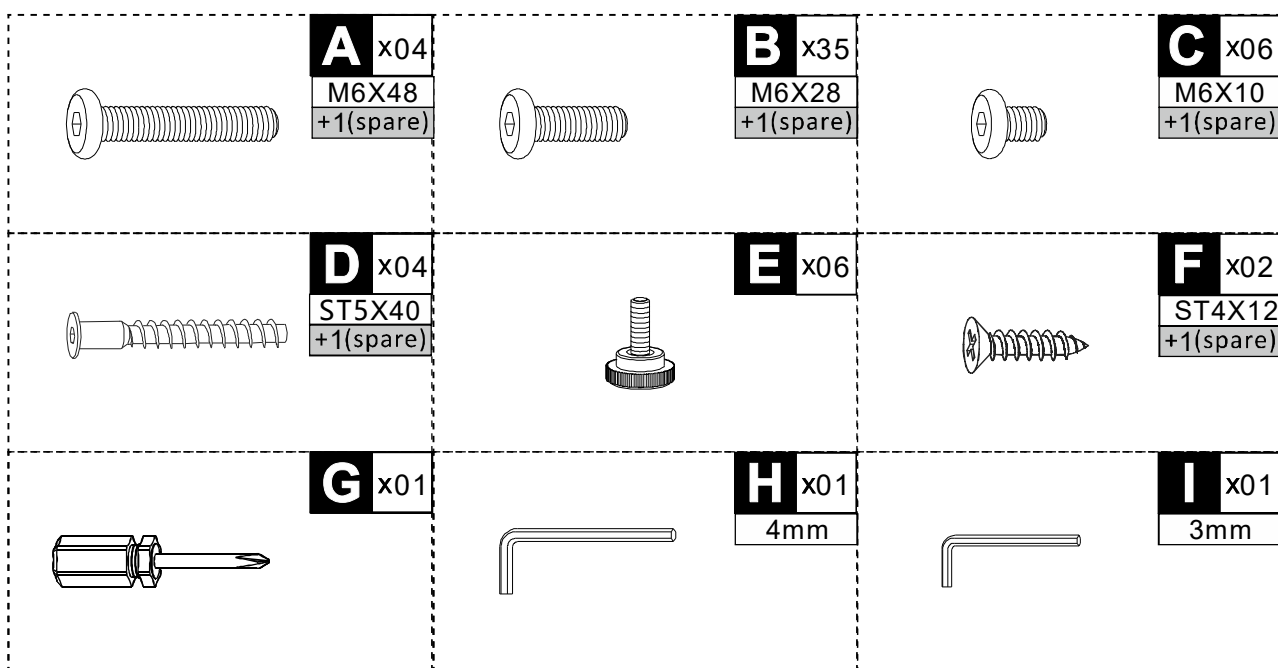


<p><b>1</b> x01</p> 	<p><b>2</b> x01</p> 	<p><b>3</b> x01</p> 
<p><b>4</b> x01</p> 	<p><b>5</b> x01</p> 	<p><b>6</b> x02</p> 
<p><b>7</b> x01</p> 	<p><b>8</b> x01</p> 	<p><b>9</b> x02</p> 
<p><b>10</b> x01</p> 	<p><b>11</b> x01</p> 	<p><b>12</b> x01</p> 

**PARTS**

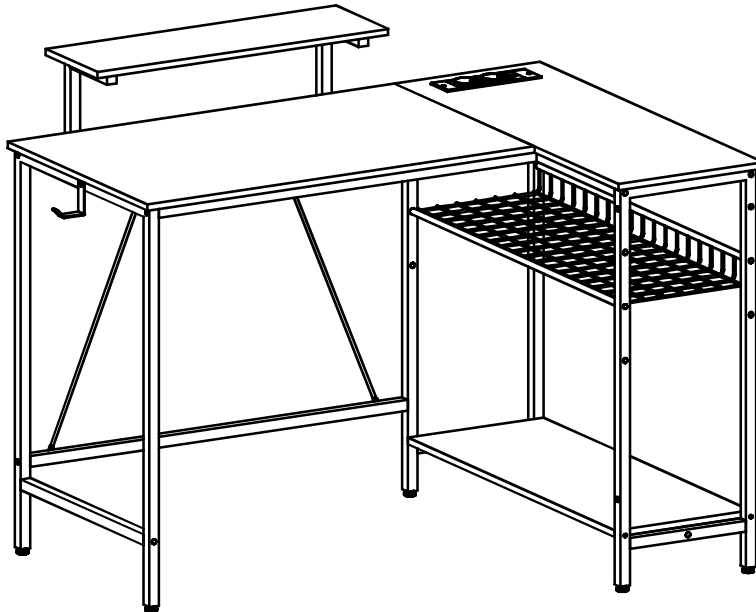


**HARDWARE**



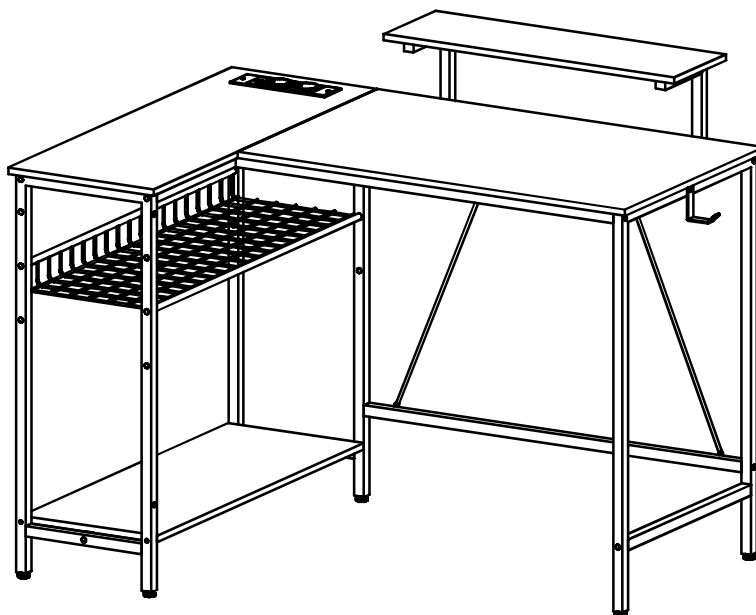
**STEP 1 to STEP 16**

**INSTALLATION A**

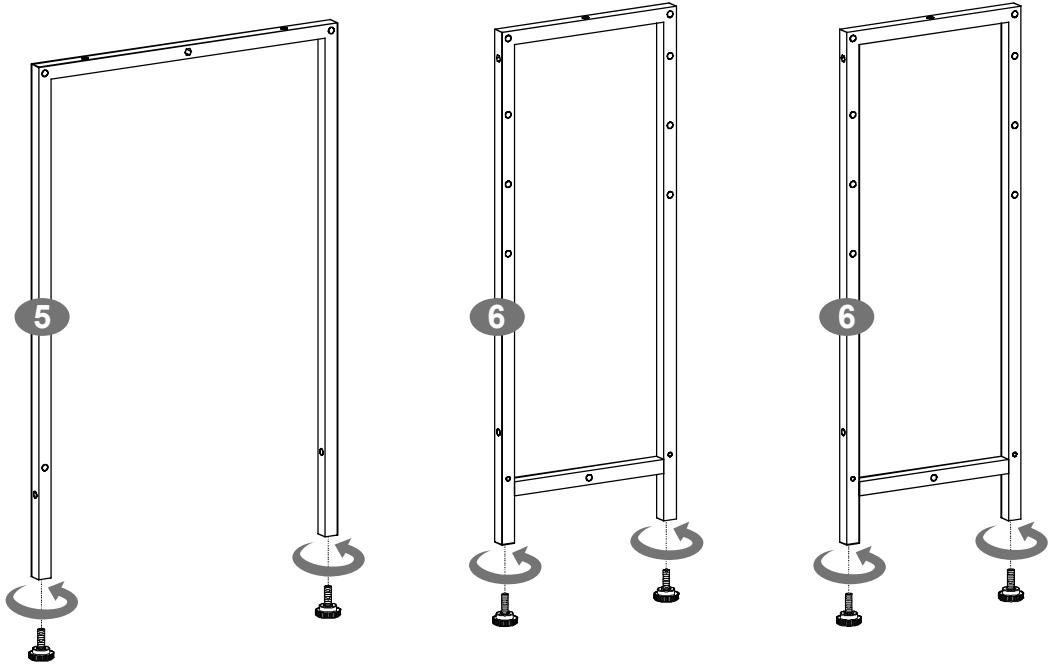


**STEP 17 to STEP 32**

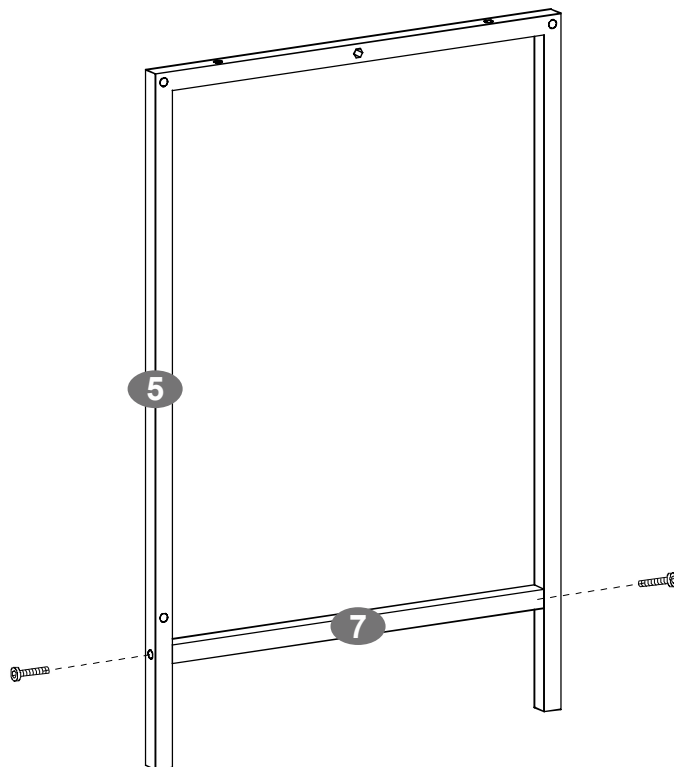
**INSTALLATION B**



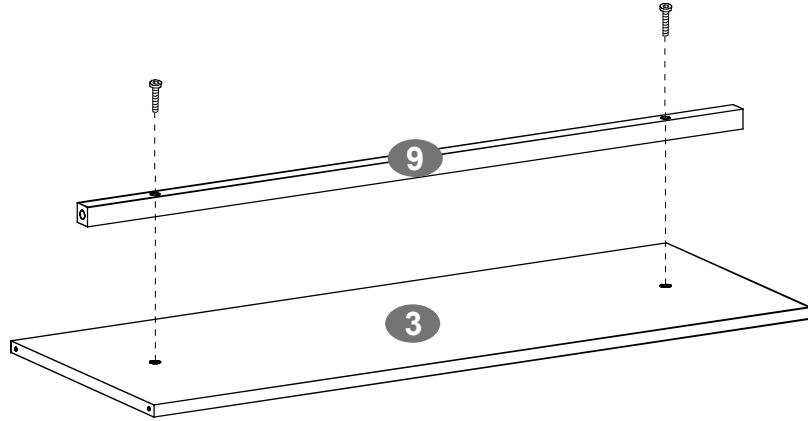
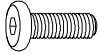
**E** x06



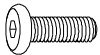
**B** x02  
M6X28



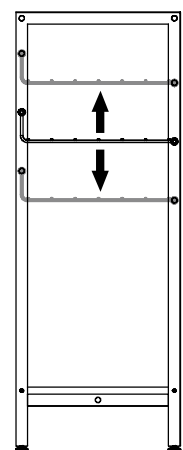
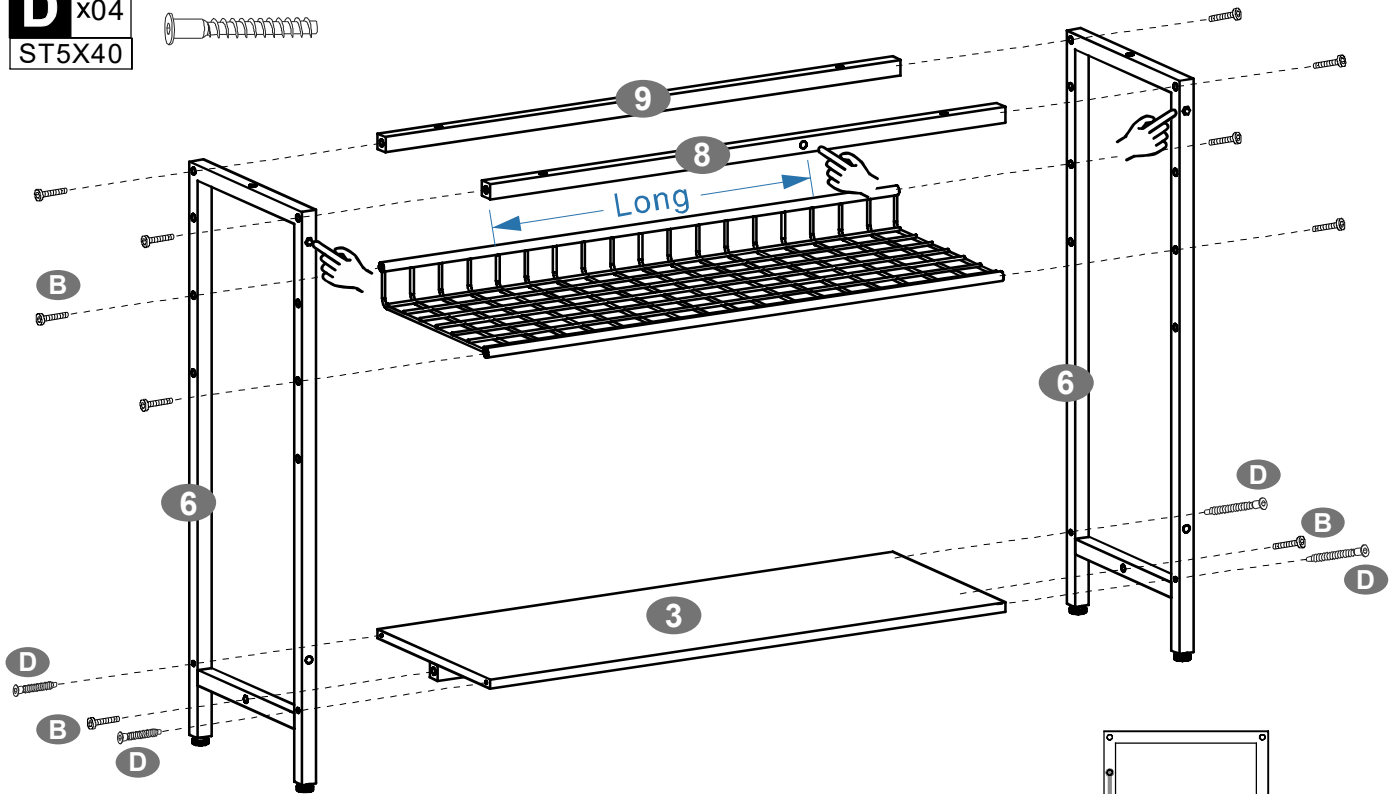
**B** x02  
M6X28



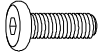
**B** x10  
M6X28



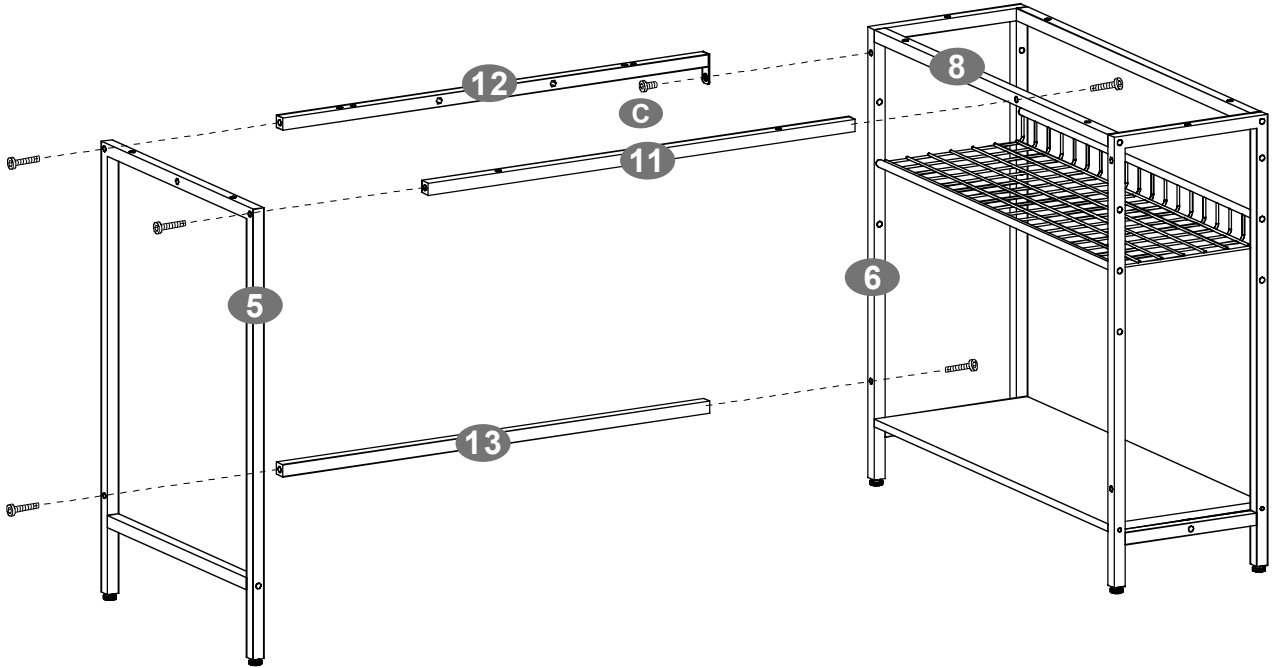
**D** x04  
ST5X40



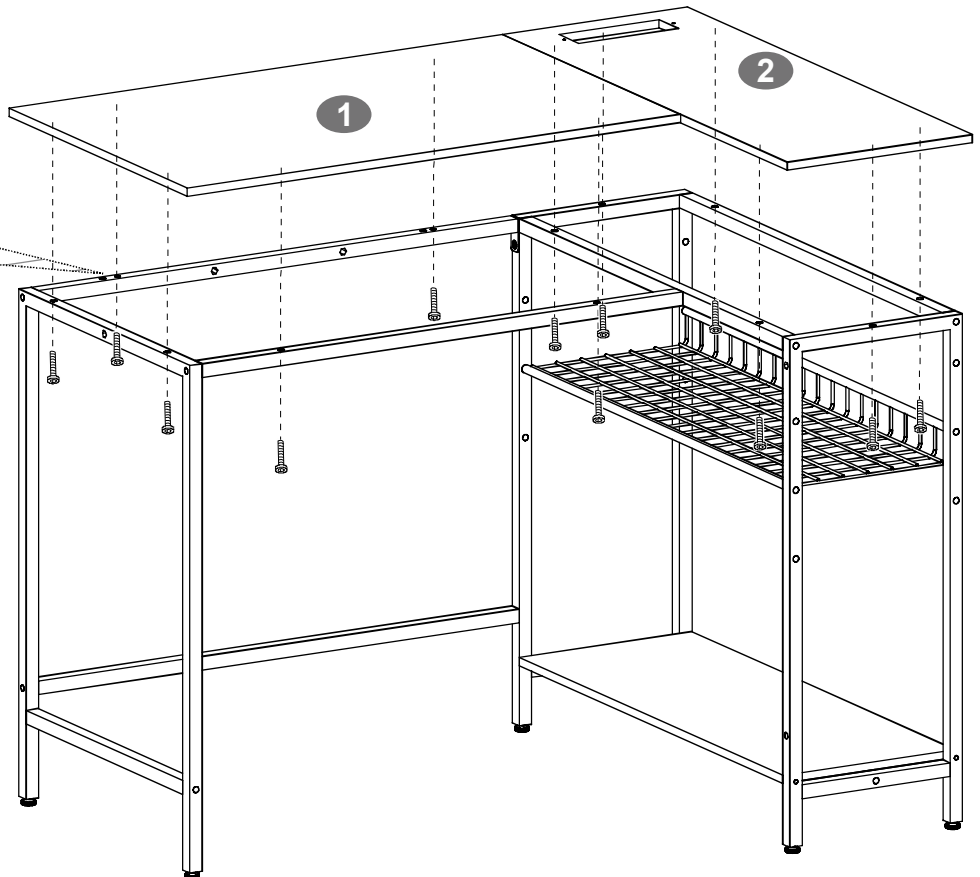
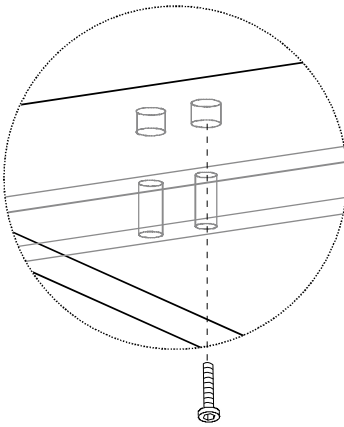
**B** x05  
M6X28

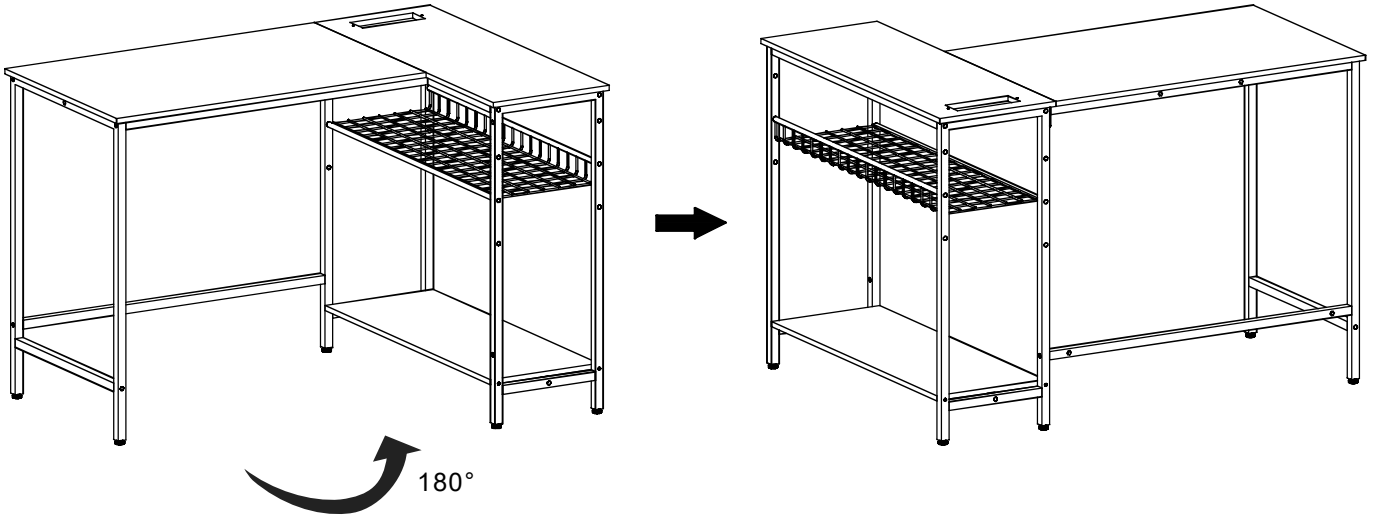


**C** x01  
M6X10

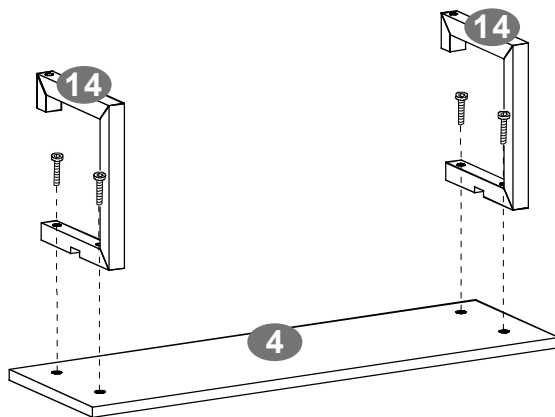
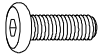


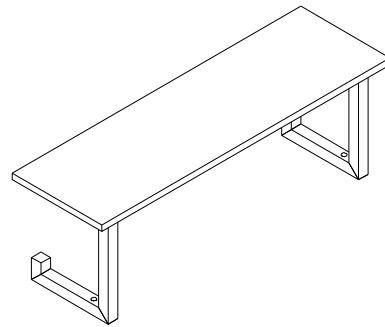
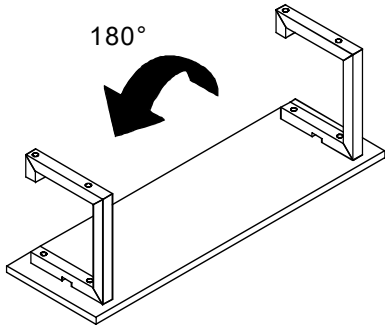
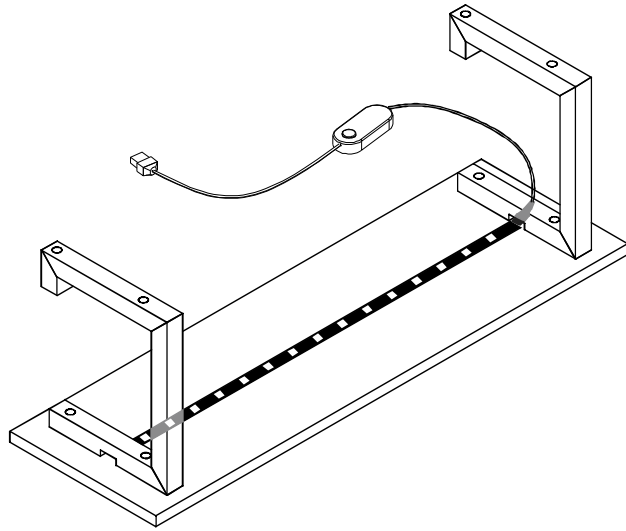
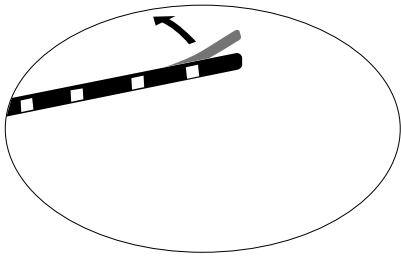
**B** x12  
M6X28



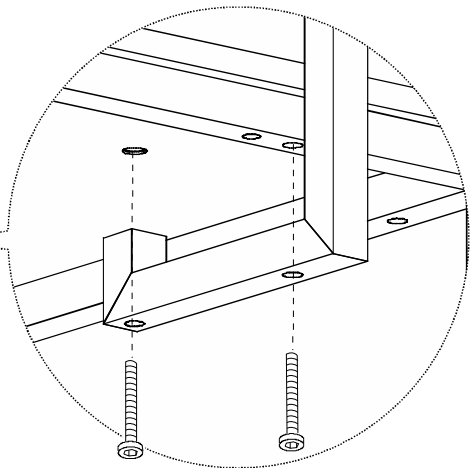
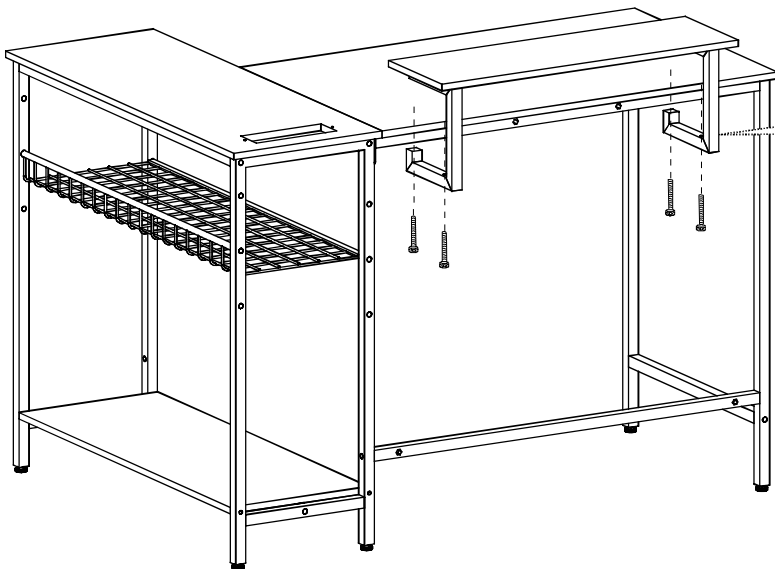
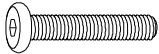


**B** x04  
M6X28

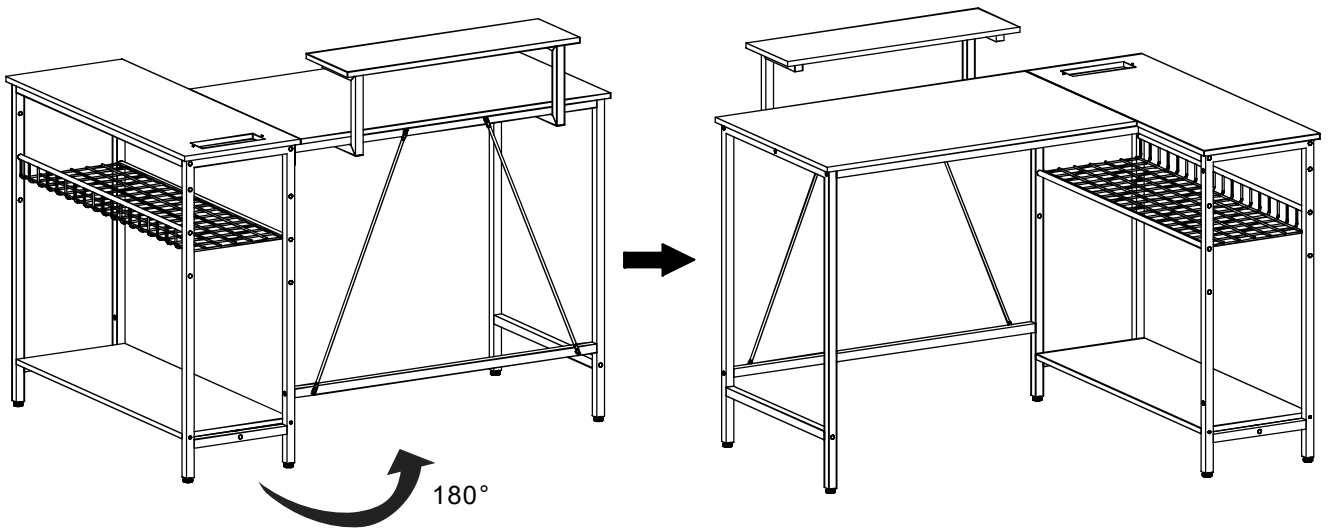
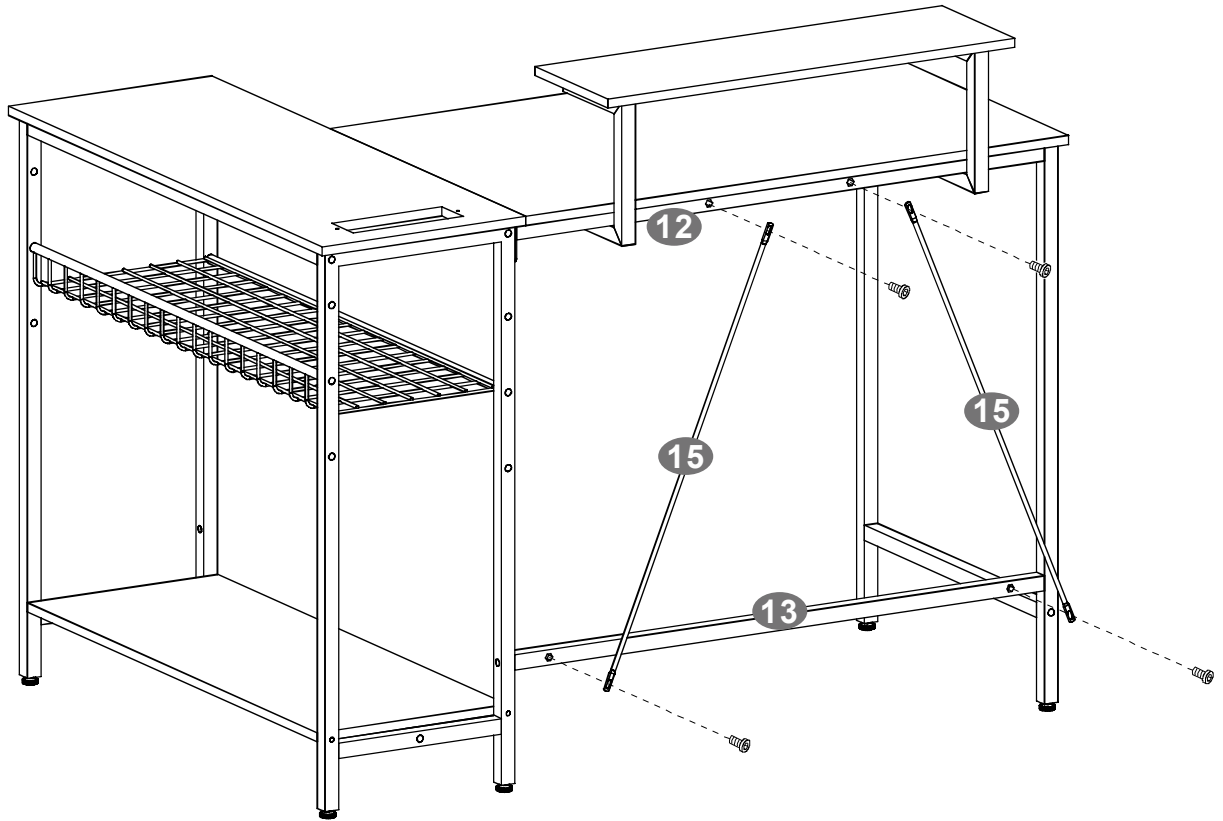




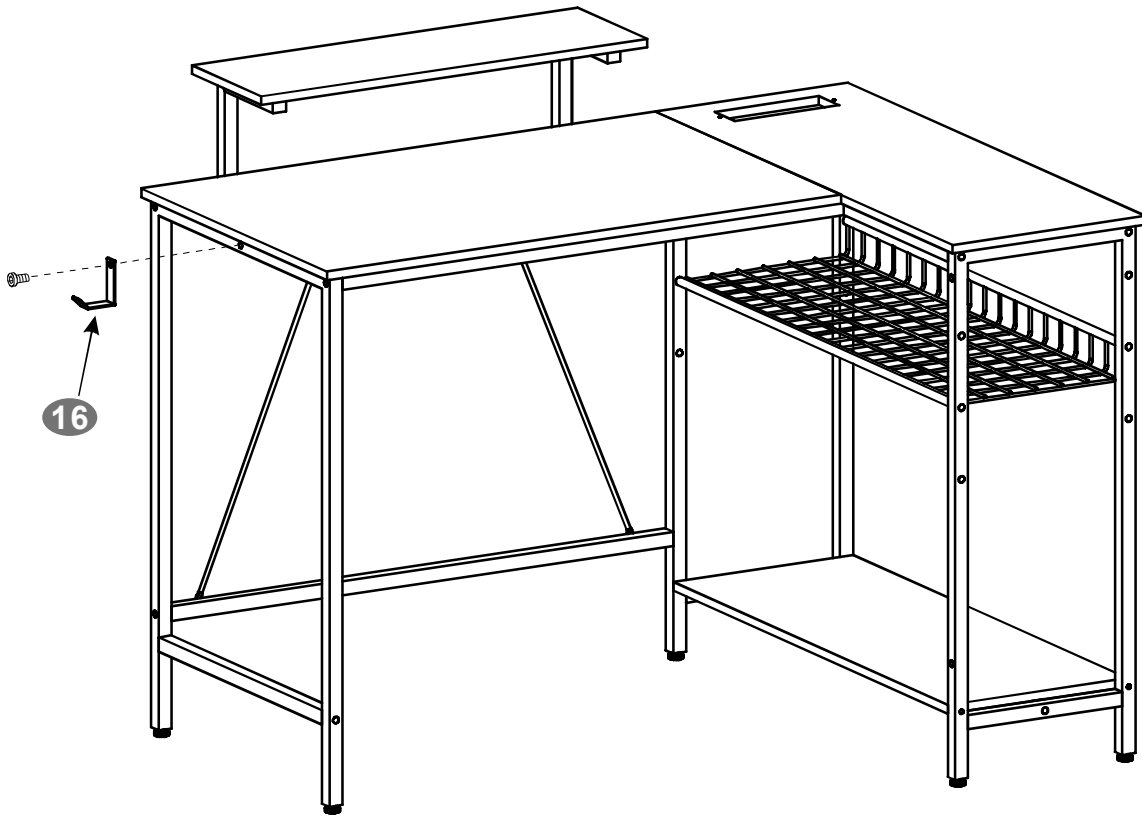
**A** x04  
M6X48



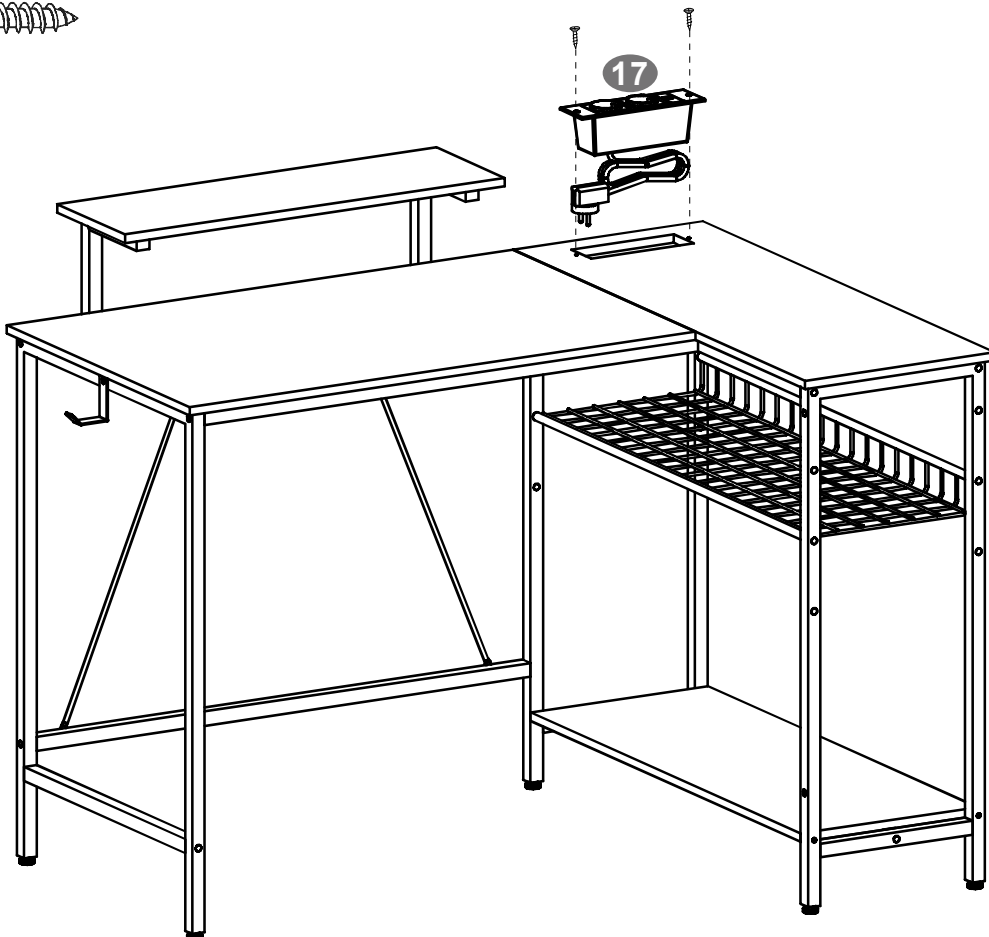
**C** x04  
M6X10



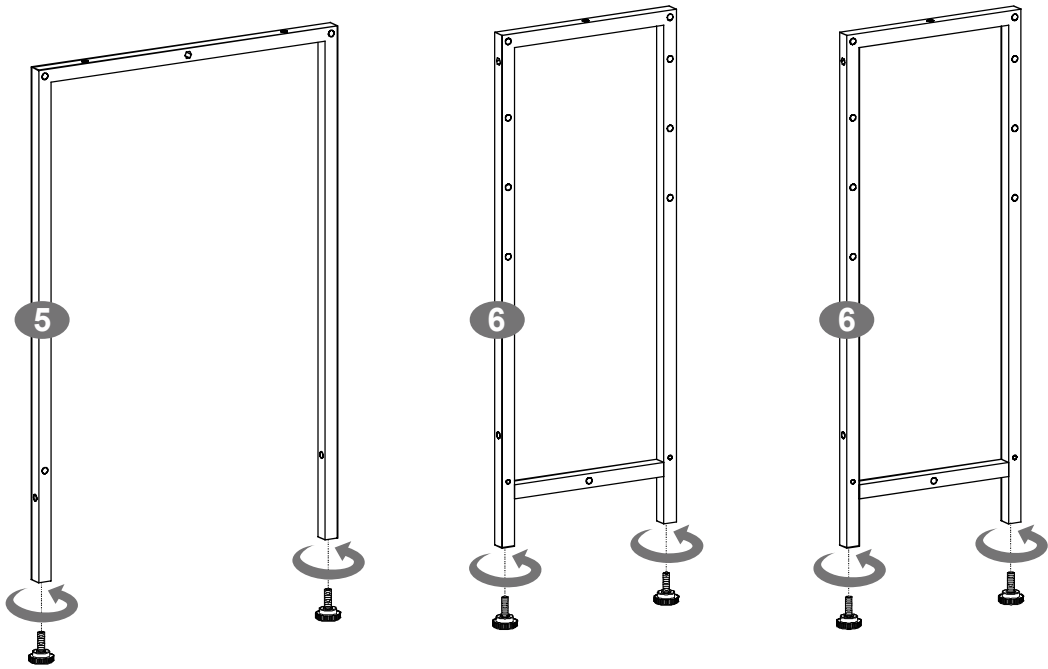
**C** x01  
M6X10



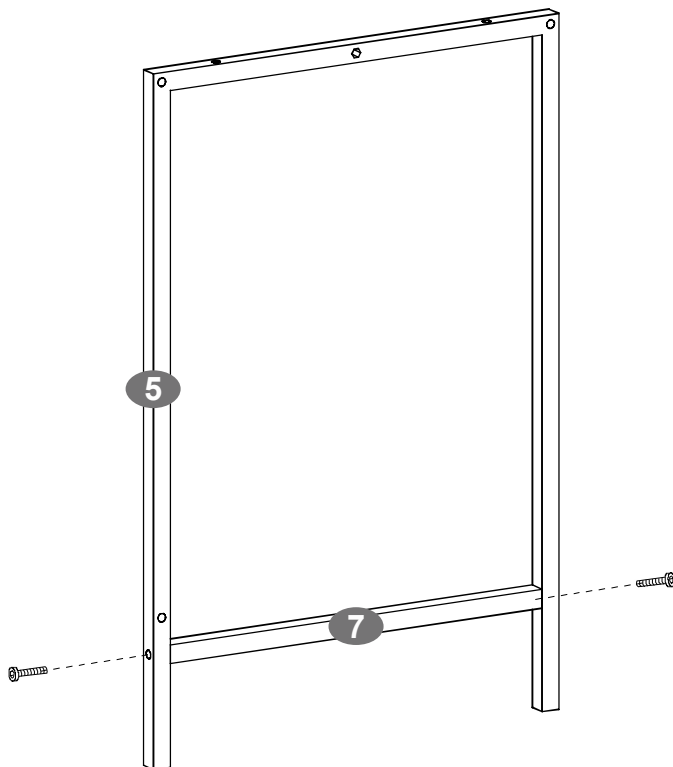
**F** x02  
ST4X12



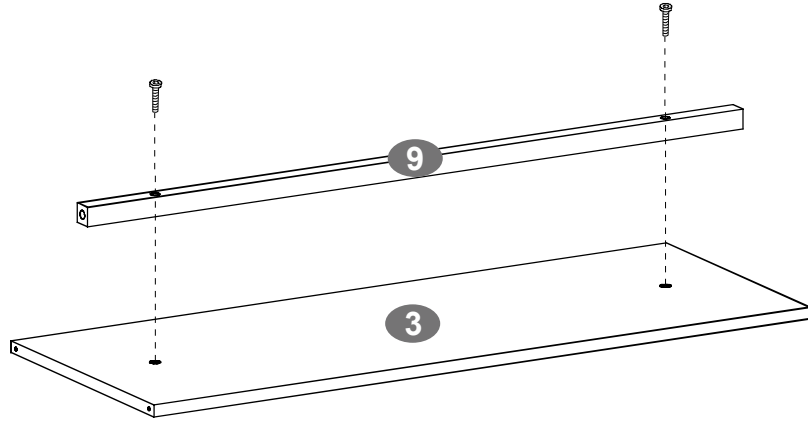
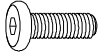
**E** x06



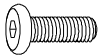
**B** x02  
M6X28



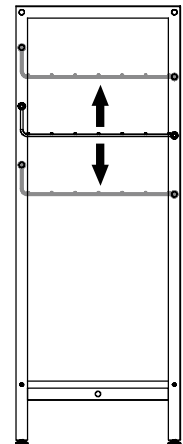
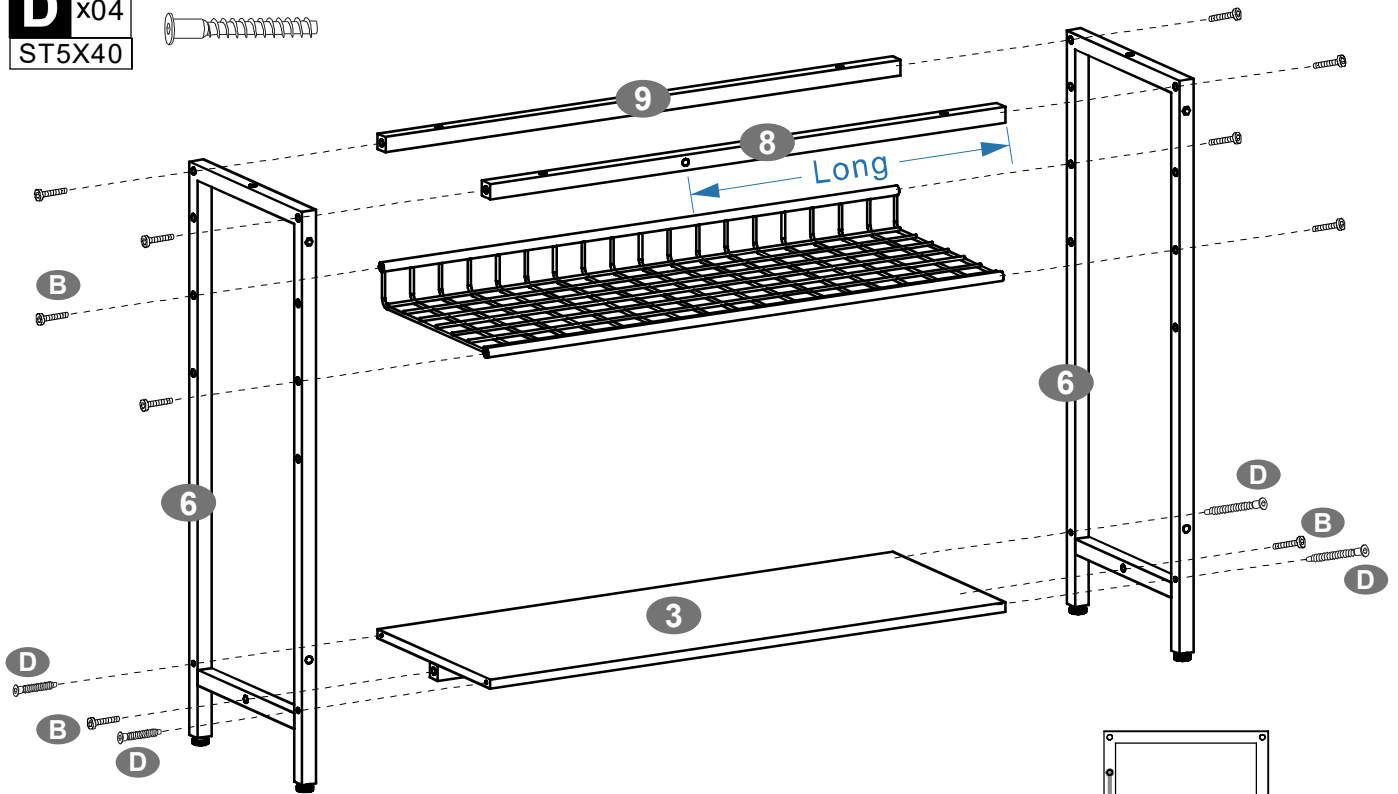
**B** x02  
M6X28



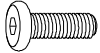
**B** x10  
M6X28



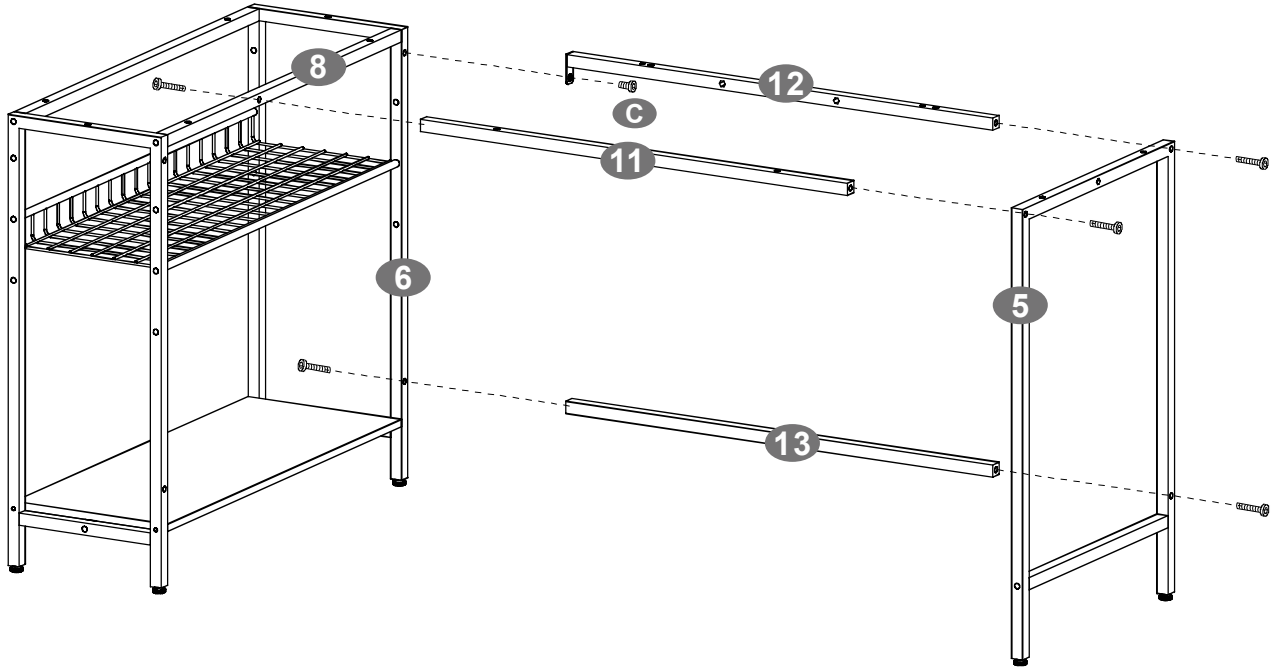
**D** x04  
ST5X40



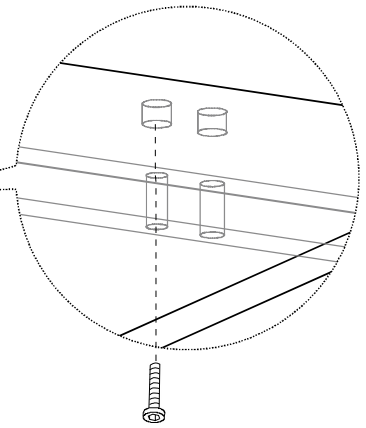
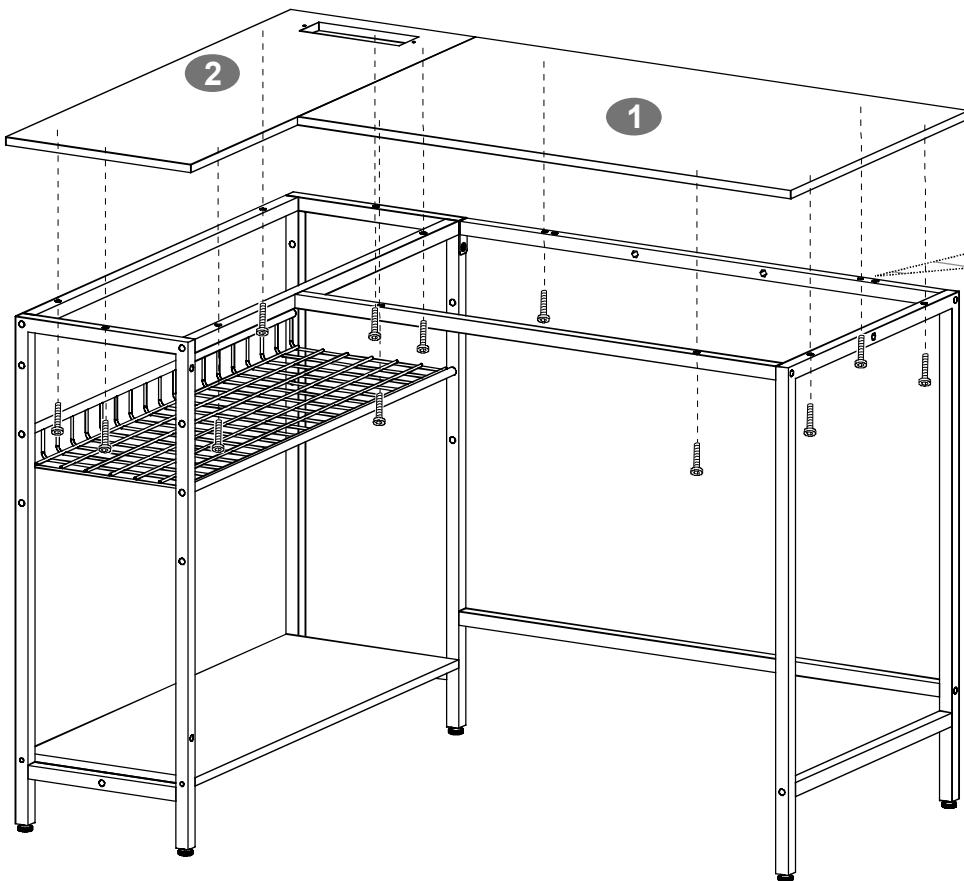
**B** x05  
M6X28

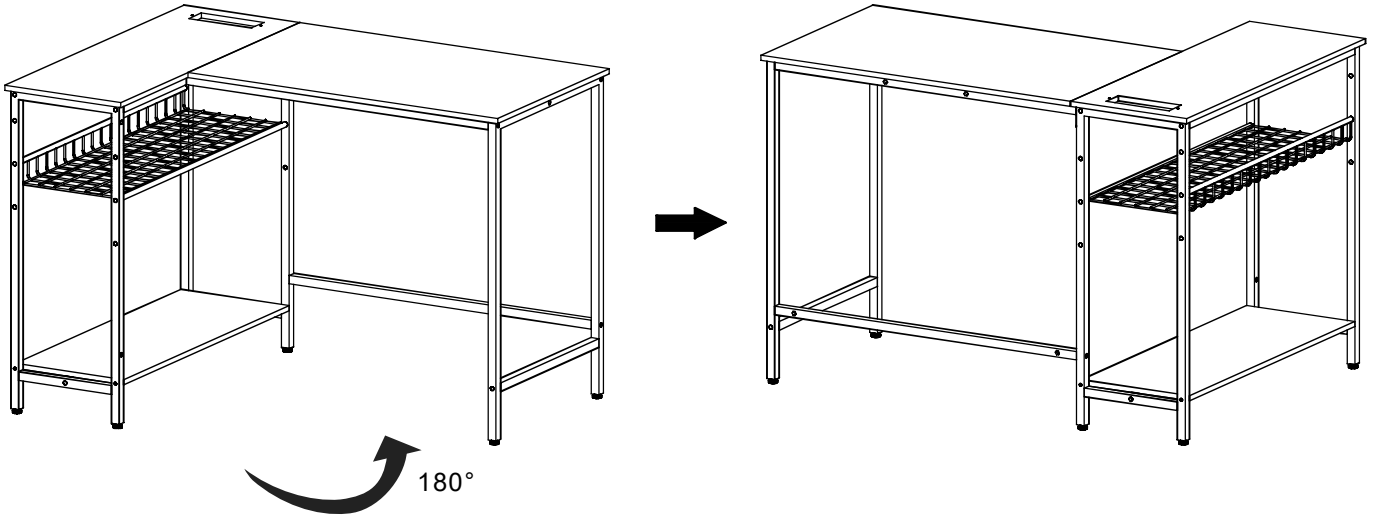


**C** x01  
M6X10

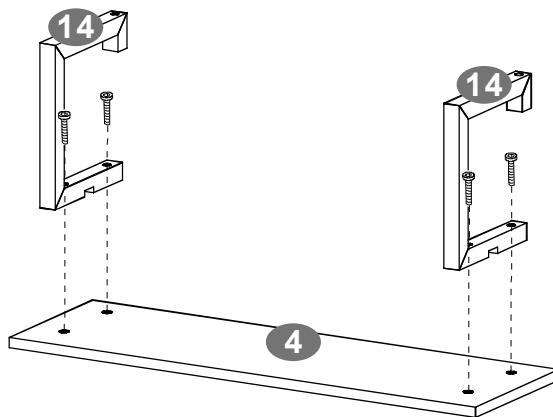
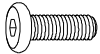


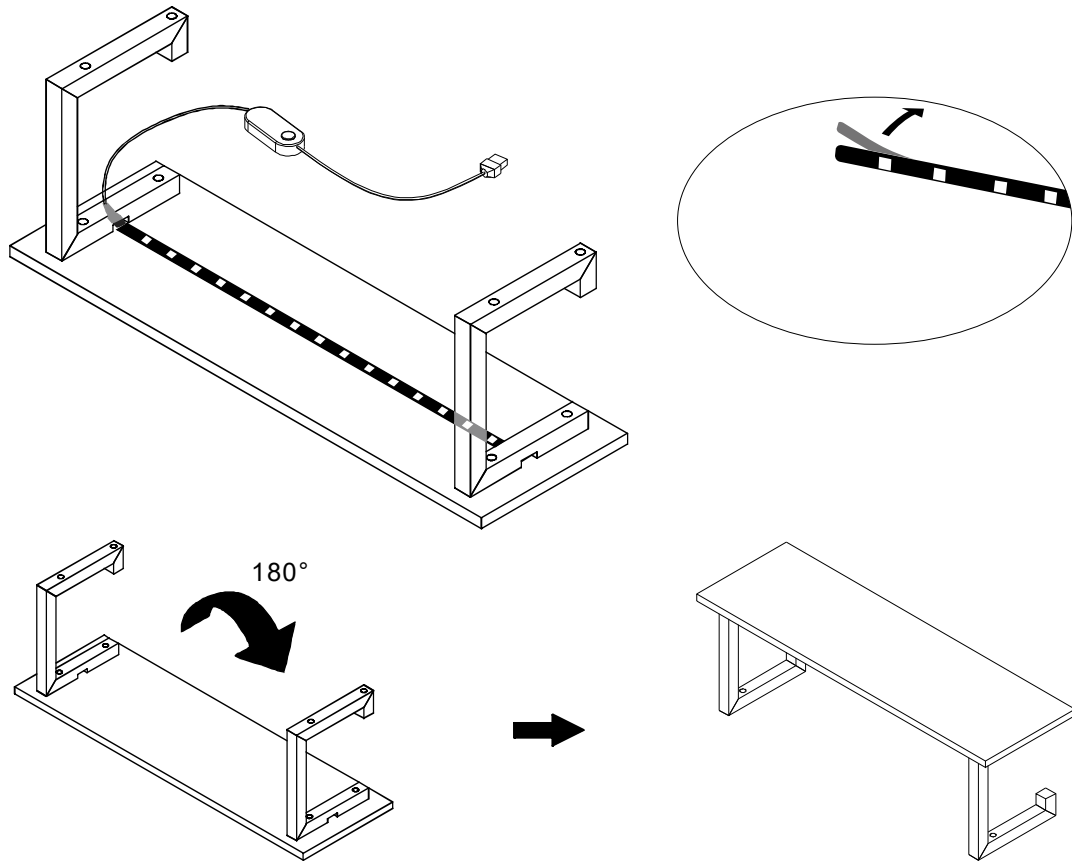
**B** x12  
M6X28



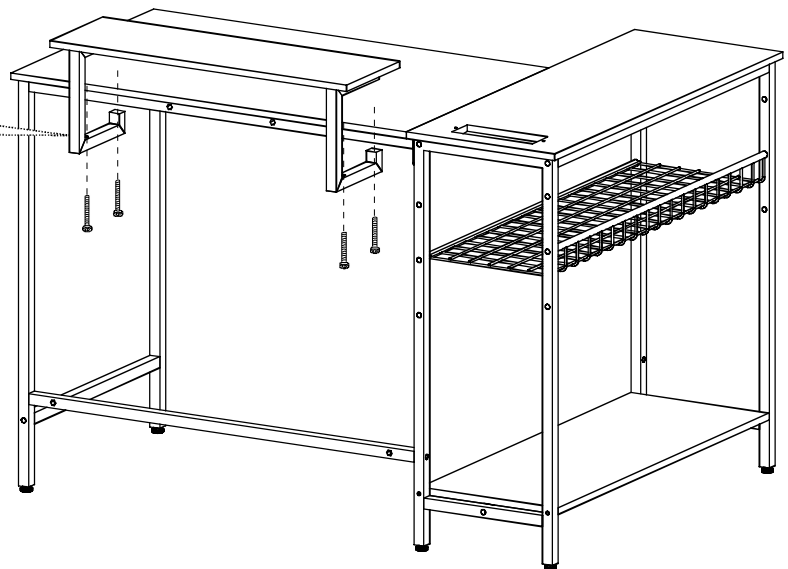
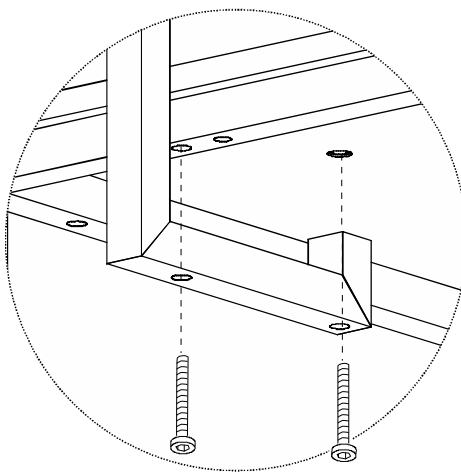
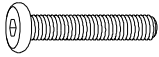


**B** x04  
M6X28

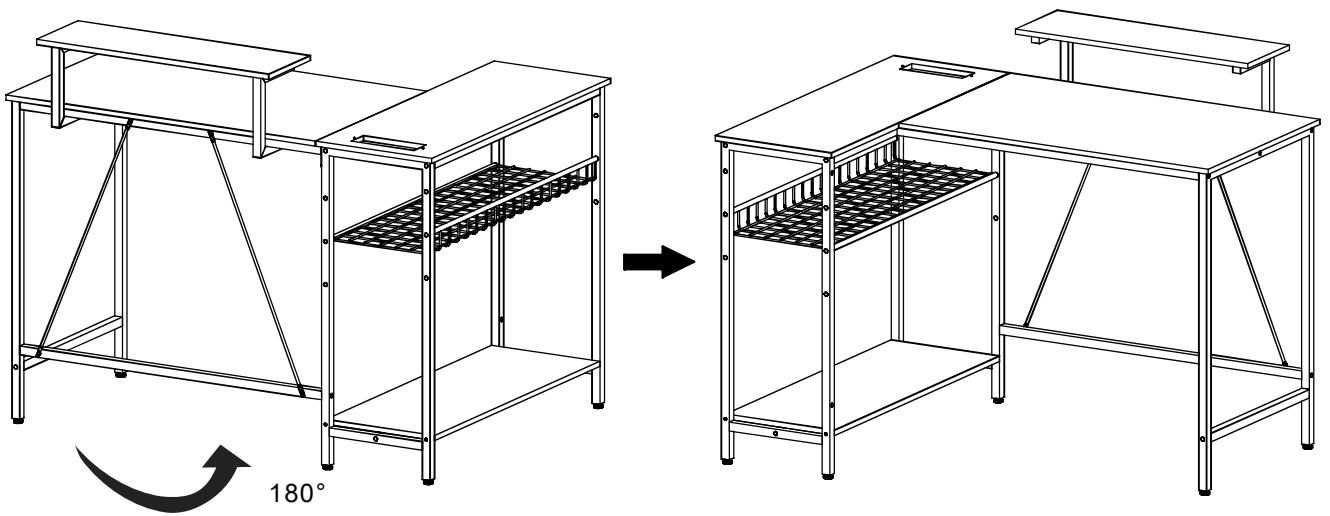
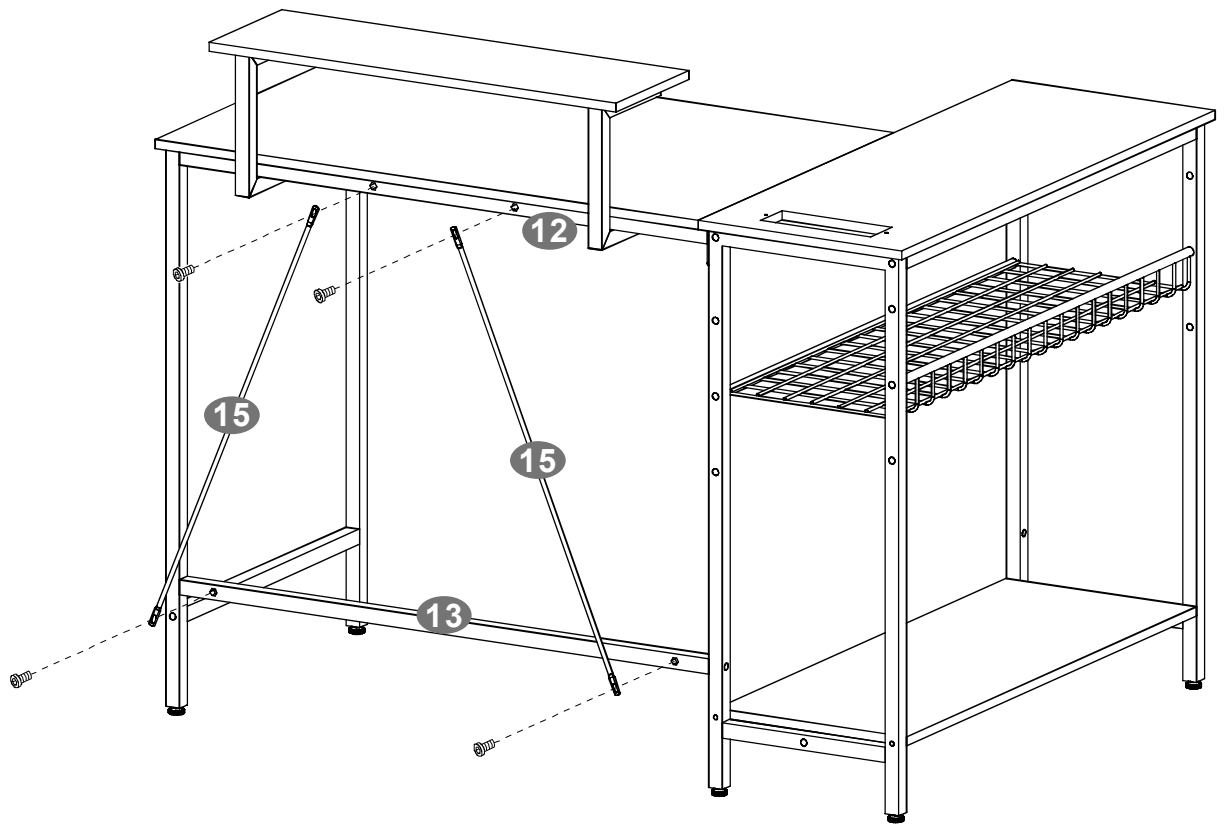




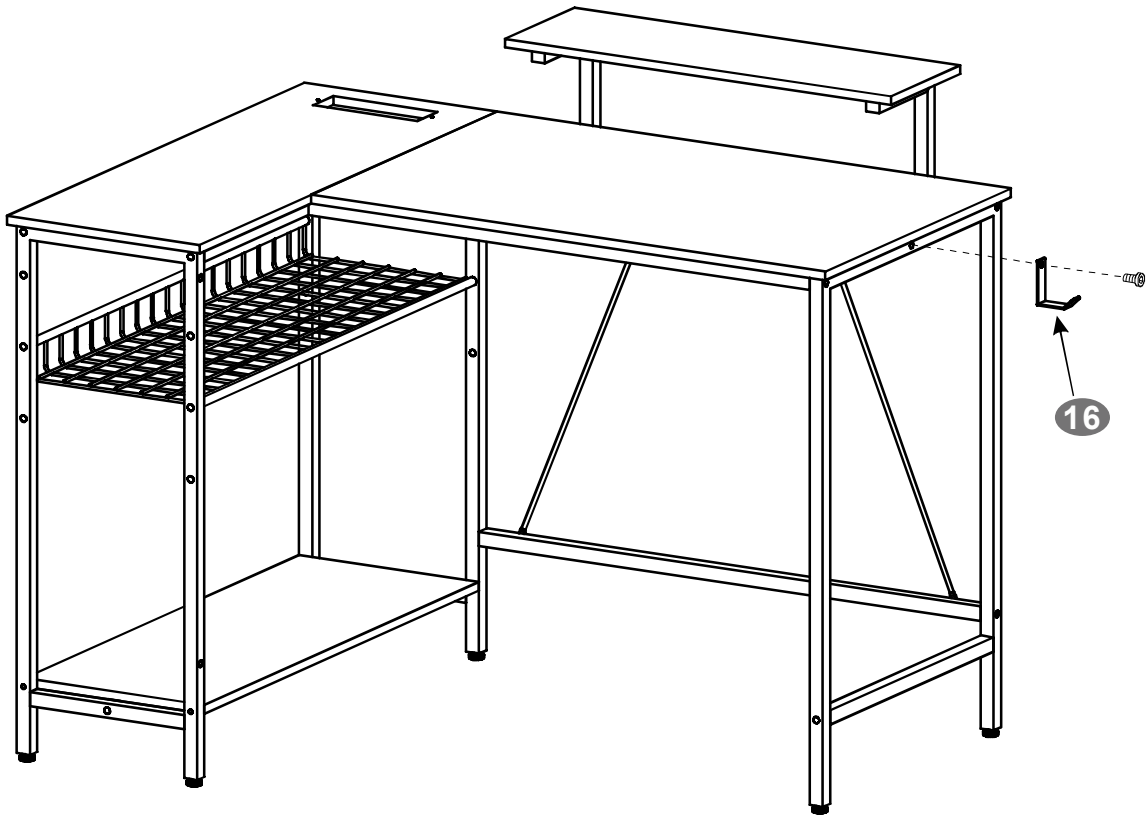
**A** x04  
M6X48



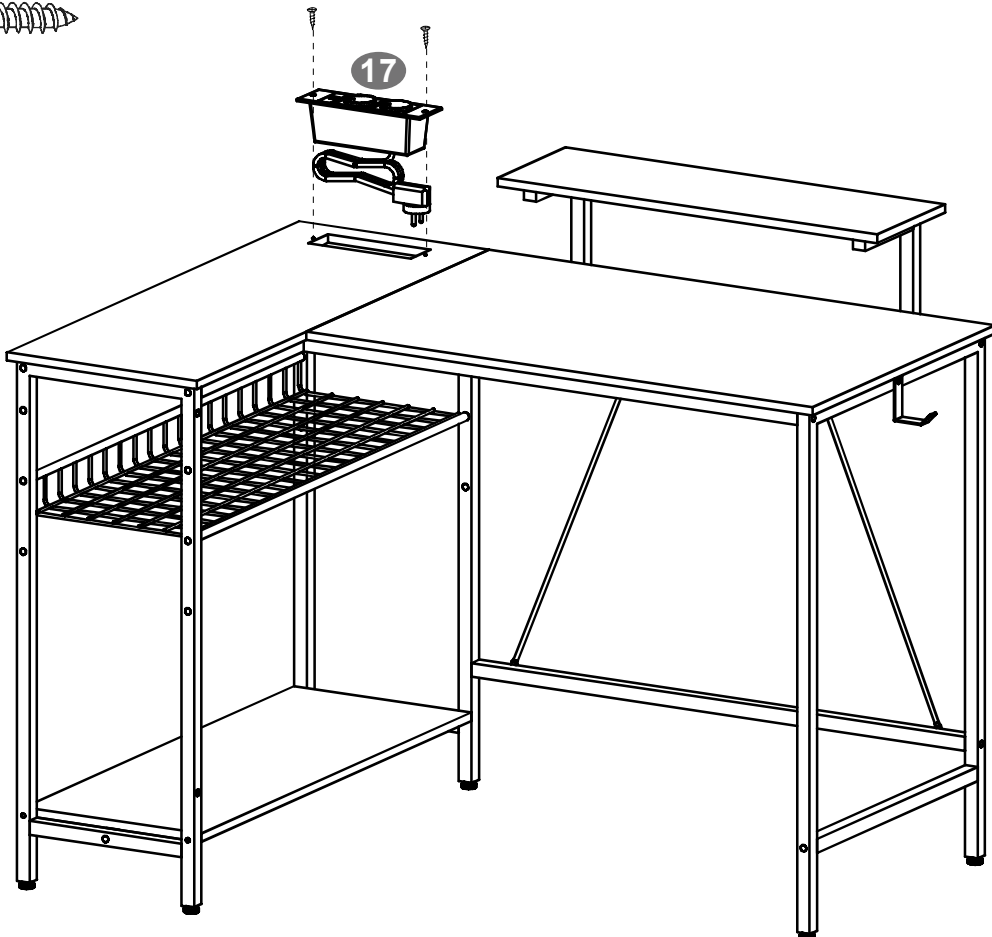
**C** x04  
M6X10



**C** x01  
M6X10



**F** x02  
ST4X12

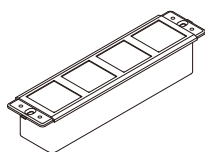




**INDOOR USE ONLY**

- **This product contains a light source of energy efficiency class <F>.**
- **The appliance must only be supplied at safety extra low voltage corresponding to the marking on the appliance.**
- To reduce the risk of strangulation the flexible wiring connected to this luminaire shall be effectively fixed to the wall if the wiring is within arm's reach.
- This appliance can be used by children aged from 8 years and above and persons with reduced physical, sensory or mental capabilities or lack of experience and knowledge if they have been given supervision or instruction concerning use of the appliance in a safe way and understand the hazards involved. Children shall not play with the appliance. Cleaning and user maintenance shall not be made by children without supervision.

**SPECIFICATION**



POWER INPUT: 220-240V~50Hz  
 MAX LOAD: 2400W  
 USB-A: 5V/2A (10W Max)  
 Type-C: 5V/3A 9V/2A 12V/1.5A (18W Max)

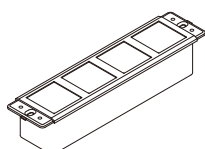
If the supply cord is damaged, it must be replaced by the manufacturer, its service agent or similarly qualified persons in order to avoid a hazard.



**À USAGE INTÉRIEUR EXCLUSIVEMENT**

- **Ce produit contient une source lumineuse de classe d'efficacité énergétique <F>.**
- **L'appareil doit être alimenté uniquement sous la très basse tension de sécurité correspondant au marquage de l'appareil.**
- **Si le câble d'alimentation est endommagé, il doit être remplacé par le fabricant, son service après vente ou des personnes de qualification similaire afin d'éviter un danger.**
- Pour réduire le risque d'étranglement, le câblage souple raccordé à ce luminaire doit être fixé efficacement au mur si le câblage se situe dans le volume d'accessibilité au toucher.
- Cet appareil peut être utilisé par des enfants âgés d'au moins 8 ans et par des personnes ayant des capacités physiques, sensorielles ou mentales réduites ou dénuées d'expérience ou de connaissance, s'ils (si elles) sont correctement surveillé(e)s ou si des instructions relatives à l'utilisation de l'appareil en toute sécurité leur ont été données et si les risques encourus ont été appréhendés. Les enfants ne doivent pas jouer avec l'appareil. Le nettoyage et l'entretien par l'utilisateur ne doivent pas être effectués par des enfants sans surveillance

**SPÉCIFICATIONS**



ALIMENTATION : 220-240V~50Hz  
 CHARGE MAXIMALE : 2400W  
 USB-A: 5V/2A (10W Max)  
 Type-C: 5V/3A 9V/2A 12V/1.5A (18W Max)

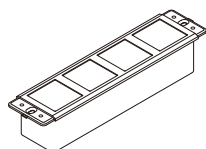
Si le câble d'alimentation est endommagé, il doit être remplacé par le fabricant, son service après vente ou des personnes de qualification similaire afin d'éviter un danger.



**NUR ZUR VERWENDUNG IN INNENRÄUMEN**

- **Dieses Produkt enthält eine Lichtquelle der Energieeffizienzklasse <F>.**
- **Das Gerät ist nur mit SELV entsprechend der Kennzeichnung auf dem Gerät zu versorgen.**
- **Wenn die Netzanschlussleitung dieses Gerätes beschädigt wird, muss sie durch den Hersteller oder seinen Kundendienst oder eine ähnlich qualifizierte Person ersetzt werden, um Gefährdungen zu vermeiden.**
- Um die Gefahr einer Strangulierung zu verringern, müssen die an dieser Leuchte angeschlossenen flexiblen Kabel wirksam an der Wand befestigt werden, wenn sich die Kabel in Reichweite der Arme befinden.
- Dieses Gerät kann von Kindern ab 8 Jahren und darüber sowie von Personen mit verringerten physischen, sensorischen oder mentalen Fähigkeiten oder Mangel an Erfahrung und Wissen benutzt werden, wenn sie beaufsichtigt oder bezüglich des sicheren Gebrauchs des Gerätes unterwiesen wurden und die daraus
- resultierenden Gefahren verstehen. Kinder dürfen nicht mit dem Gerät spielen. Reinigung und Benutzer-Wartung dürfen nicht von Kindern ohne Beaufsichtigung durchgeführt werden

**SPEZIFIKATIONEN**



**STROMVERSORGUNG:** 220-240V~50Hz  
**MAX. BELASTUNG:** 2400W  
**USB-A:** 5V/2A (10W Max)  
**Type-C:** 5V/3A 9V/2A 12V/1.5A (18W Max)

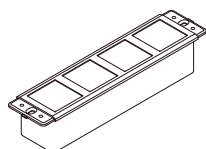
Si el cable de alimentación está dañado, debe ser reemplazado por el fabricante, su agente de servicio o personas igualmente calificadas para evitar un peligro.



**USO SOLO EN INTERIORES**

- **Este producto contiene una fuente de luz de clase de eficiencia energética <F>.**
- **El aparato solo debe alimentarse con una tensión de seguridad extra baja, conforme a la indicación marcada en el mismo.**
- **Si el cable de alimentación está dañado, debe ser reemplazado por el fabricante, su agente de servicio o personas igualmente calificadas para evitar un peligro.**
- Para reducir el riesgo de estrangulamiento, el cableado flexible conectado a esta luminaria debe fijarse eficazmente a la pared si el cableado está al alcance de la mano.
- Este aparato puede ser utilizado por niños a partir de 8 años y por personas con capacidades físicas, sensoriales o mentales reducidas o con falta de experiencia y conocimientos, siempre que hayan recibido supervisión o instrucciones sobre el uso seguro del aparato y comprendan los riesgos que conlleva. Los niños no deben jugar con el aparato. La limpieza y el mantenimiento por parte del usuario no deben ser realizados por niños sin supervisión

**Especificaciones**



**ENTRADA DE ALIMENTACIÓN:** 220-240V~50Hz  
**CARGA MÁXIMA:** 2400W  
**USB-A:** 5V/2A (10W Max)  
**Type-C:** 5V/3A 9V/2A 12V/1.5A (18W Max)

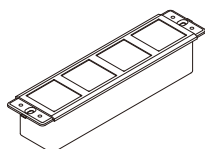
Se o cabo de alimentação estiver danificado, ele deve ser substituído pelo fabricante, seu agente de serviço ou pessoas igualmente qualificadas para evitar um perigo.



• **USO APENAS EM INTERIORES.**

- **Este produto contém uma fonte luminosa de classe de eficiência energética <F>.**
- **O aparelho só deve ser alimentado com tensão de segurança extra baixa, conforme indicado na marcação do próprio aparelho.**
- **Se o cabo de alimentação estiver danificado, ele deve ser substituído pelo fabricante, seu agente de serviço ou pessoas igualmente qualificadas para evitar um perigo.**
- Para reduzir o risco de estrangulamento, a cablagem flexível ligada a esta luminária deve ser fixada de forma eficaz à parede, se a cablagem estiver ao alcance da mão.
- Este aparelho pode ser utilizado por crianças com idade igual ou superior a 8 anos e por pessoas com capacidades físicas, sensoriais ou mentais reduzidas ou com falta de experiência e conhecimento, desde que tenham recebido supervisão ou instruções sobre a utilização segura do aparelho e compreendam os riscos envolvidos. As crianças não devem brincar com o aparelho. A limpeza e a manutenção pelo utilizador não devem ser feitas por crianças sem supervisão

Especificações



ENTRADA DE ALIMENTAÇÃO: 220-240V~50Hz  
 CARGA MÁXIMA: 2400W  
 USB-A: 5V/2A (10W Max)  
 Type-C: 5V/3A 9V/2A 12V/1.5A (18W Max)

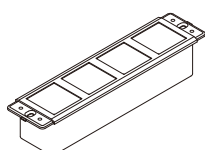
Wenn die Netzanschlussleitung dieses Gerätes beschädigt wird, muss sie durch den Hersteller oder seinen Kundendienst oder eine ähnlich qualifizierte Person ersetzt werden, um Gefährdungen zu vermeiden.



• **SOLO PER USO INTERNO**

- **Questo prodotto contiene una sorgente luminosa di classe di efficienza energetica <F>.**
- **L'apparecchio deve essere alimentato soltanto con tensione di sicurezza extra bassa, conforme alla marcatura riportata sull'apparecchio stesso.**
- **Se il cavo di alimentazione è danneggiato, deve essere sostituito dal produttore, dal suo agente di servizio o da persone altrettanto qualificate per evitare pericoli.**
- Per ridurre il rischio di strangolamento, il cavo flessibile collegato a questo apparecchio deve essere fissato saldamente alla parete se si trova a portata di mano.
- Questo apparecchio può essere utilizzato da bambini di età superiore agli 8 anni e da persone con capacità fisiche, sensoriali o mentali ridotte o con mancanza di esperienza e conoscenza, purché siano stati istruiti o sorvegliati sull'uso sicuro dell'apparecchio e comprendano i pericoli che esso comporta. I bambini non devono giocare con l'apparecchio. La pulizia e la manutenzione da parte dell'utente non devono essere effettuate da bambini senza supervisione

Specifiche



ALIMENTAZIONE: 220-240V~50Hz  
 CARICO MASSIMO: 2400W  
 USB-A: 5V/2A (10W Max)  
 Type-C: 5V/3A 9V/2A 12V/1.5A (18W Max)

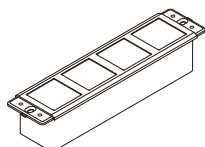
Se il cavo di alimentazione è danneggiato, deve essere sostituito dal produttore, dal suo agente di servizio o da persone altrettanto qualificate per evitare pericoli.



• DOAR PENTRU UTILIZARE ÎN INTERIOR

- Acest produs conține o sursă de lumină din clasa de eficiență energetică <F>.
- Aparatul trebuie alimentat exclusiv cu tensiune de siguranță foarte joasă, conform marajului de pe aparat.
- Pentru a reduce riscul de strangulare, cablul flexibil conectat la acest corp de iluminat trebuie fixat corespunzător de perete, în cazul în care acesta se află la îndemâna mâinii.
- Acest aparat poate fi utilizat de copii cu vârsta de cel puțin 8 ani și de persoane cu capacități fizice, senzoriale sau mentale reduse sau cu lipsă de experiență și cunoștințe, cu condiția să fi primit supraveghere sau instrucțiuni privind utilizarea aparatului în condiții de siguranță și să înțeleagă pericolele implicate. Copiii nu trebuie să se joace cu aparatul. Curățarea și întreținerea de către utilizator nu trebuie efectuate de copii fără supraveghere.

## SPECIFICAȚII



ALIMENTARE: 220-240V~50Hz  
SARCINĂ MAXIMĂ: 2400W  
USB-A: 5V/2A (10W Max)  
Type-C: 5V/3A 9V/2A 12V/1.5A (18W Max)

În cazul în care cablul de alimentare este deteriorat, acesta trebuie înlocuit de către producător, de către un reprezentant al serviciului de service sau de către persoane cu calificare similară, pentru a evita orice pericol.

If you have any questions, please contact our customer care center, Our contact details are below:

**US**


 001-877-644-9366

 customerservice@aosom.com

Imported by Aosom LLC  
7777 Center Ave. Suite 430  
Huntington Beach, CA 92647-9998 USA  
MADE IN CHINA

Si tiene alguna pregunta, comuníquese con nuestro Centro de Atención al Cliente, Nuestros datos de contacto son los siguientes:


**ES**

 0034-931294512

 atencioncliente@aosom.es

IMPORTADOR/Fabricante/REP:  
SPANISH AOSOM, S.L.  
C/ROC GROS,Nº15.08550, ELS HOSTALETES DE  
BALENYÀ, SPAIN.  
B66295775  
HECHO EN CHINA

Se tiver alguma dúvida, por favor contacte o nosso Centro de Atendimento ao Cliente, Os nossos dados de contacto são os seguintes:


 0034-931294512

 info@aosom.pt.

IMPORTADOR/Fabricante/REP:  
SPANISH AOSOM, S.L.  
C.ROC GROS N.15, 08550. ELS HOSTALETES DE  
BALENYÀ  
FEITO NA CHINA

If you have any questions, please contact our customer care center, Our contact details are below:


**CA**

 416-792-6088

 customerservice@aosom.ca

Imported by Aosom Canada Inc.  
7270 Woodbine Avenue, Unit 307, Markham,  
Ontario Canada L3R 4B9  
MADE IN CHINA

Si vous avez la moindre question, veuillez contacter notre centre d'assistance à la clientèle, Nos coordonnées sont les suivantes:


 416-792-6088

 customerservice@aosom.ca

Importé par Aosom Canada Inc.  
7270 Woodbine Avenue, unité 307,  
Markham, Ontario Canada L3R 4B9  
FABRIQUÉ EN CHINE

In caso di dubbio, si prega di contattare il nostro centro assistenza clienti, I nostri dettagli di contatto sono di seguito:

**IT**

 0039-0249471447

 clienti@aosom.it

IMPORTATO DA/Produttore/REP:  
AOSOM Italy srl  
Centro Direzionale Milanofiori  
Strada 1 Palazzo F1  
20057 Assago (MI)  
P.I.: 08567220960  
FATTO IN CINA

If you have any questions, please contact our customer care center, Our contact details are below:

**UK**


 0044-800-240-4004

 enquiries@mhstar.co.uk

IMPORTER ADDRESS:  
MH STAR UK Ltd  
1 Northampton Cross Logistics Park  
Northampton Cross Road  
Northampton  
NN4 9FH  
MADE IN CHINA

Wenn Sie Fragen haben, wenden Sie sich bitte an unser Kundendienstzentrum, Unsere Kontaktdaten stehen unten:

**DE**


 0049-0(40)-87408465

 service@aosom.de

ADRESSE DES IMPORTEURE/Hersteller/REP:  
MH Handel GmbH  
Wendenstraße 309  
D-20537 Hamburg  
Germany  
IN CHINA HERGESTELLT

Si vous avez la moindre question, veuillez contacter notre centre d'assistance à la clientèle, Nos coordonnées sont les suivantes:

**FR**

 0033-1-84166106

 aosom@mhfrance.fr

Importé par/Fabricant/REP:  
MH FRANCE  
2 Rue Maurice Hartmann  
92130 Issy Les Moulineaux  
France  
FABRIQUÉ EN CHINE



**FR**

Cet appareil, ses accessoires, cordons et batteries se recyclent

REPRISE À LA LIVRAISON



À DÉPOSER EN MAGASIN

À DÉPOSER EN DÉCHÈTERIE



Points de collecte sur [www.quefairedemesdechets.fr](http://www.quefairedemesdechets.fr)  
Privilégiez la réparation ou le don de votre appareil !