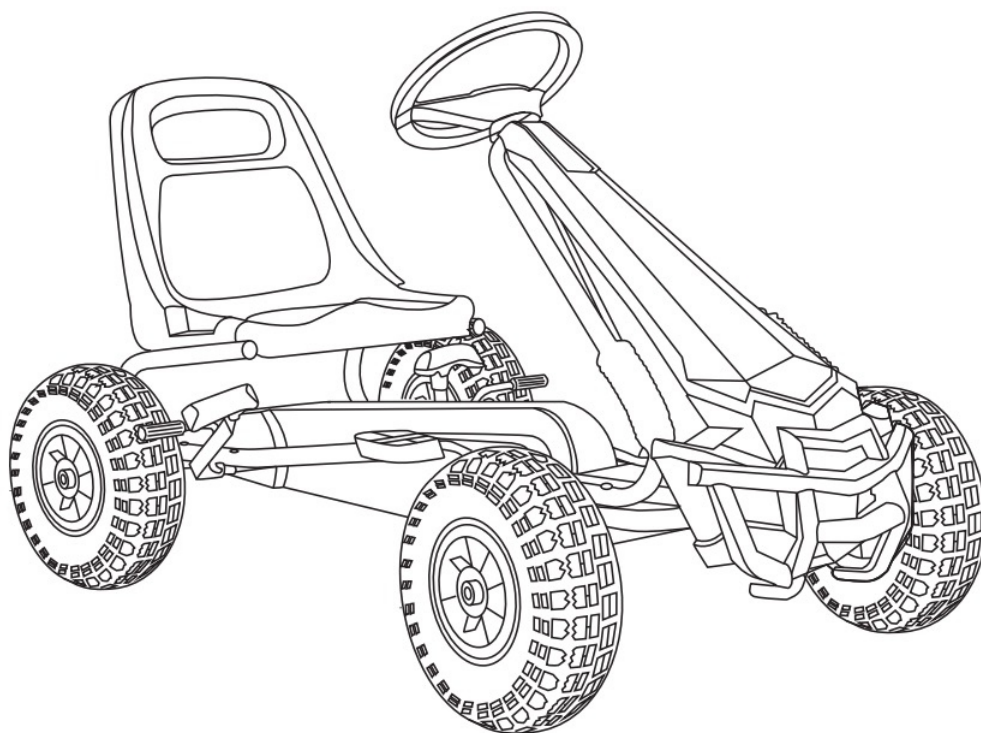




IN250700357V02_US_CA

370-448V00

PEDAL GO-KART KART À PÉDALES



EN_WARNING: Suitable for children of 36 months+; Max weight: 30 kg.

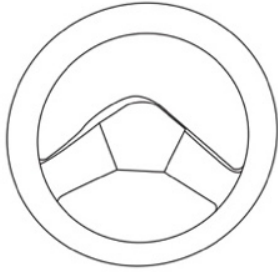
FR_ATTENTION: Convient aux enfants de 36 mois+; Poids maximum : 30 kg.



EN_IMPORTANT, RETAIN FOR FUTURE REFERENCE: READ CAREFULLY.

**FR_IMPORTANT : A LIRE ATTENTIVEMENT ET A CONSERVER POUR VOUS Y REFERER
ULTERIEUREMENT.**

Parts List (included)



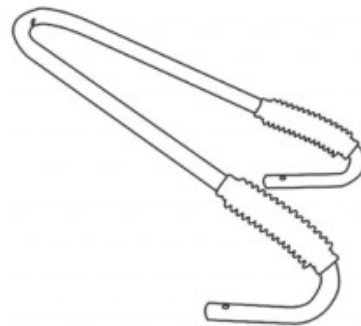
1. Steering wheel *1



2. Seat*1



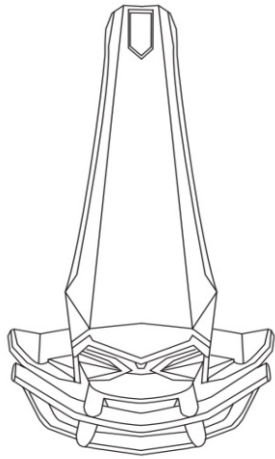
3. Steering shaft *1
(Included
3x rubber washer,
1xM8x16mm washer,
2x steel square washer,
1x spring washer,
1xM8 nut)



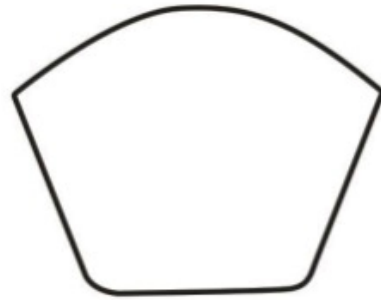
4. Steering support*1



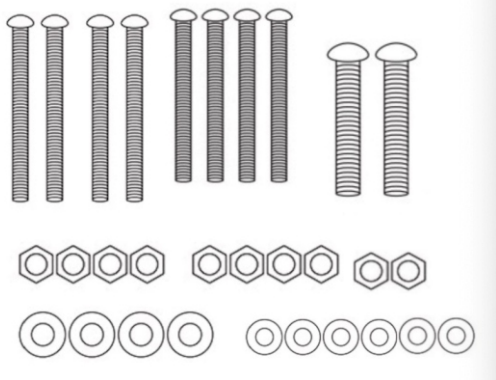
5. Maual



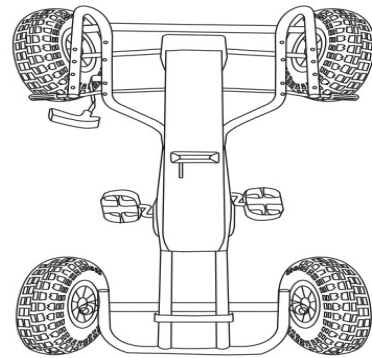
6. Front panel*1



7. Steering Wheel Cover*1



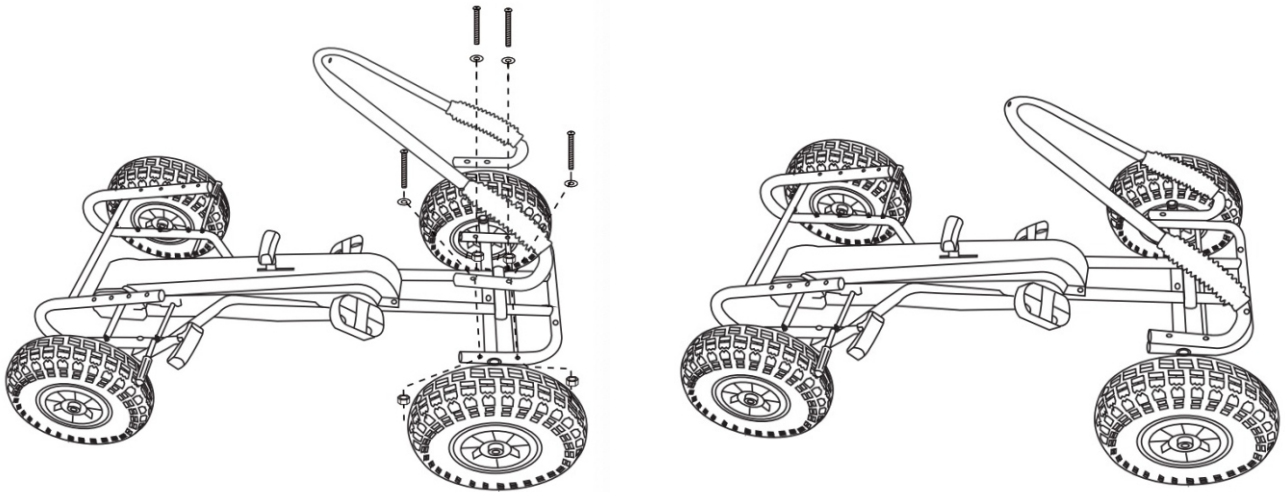
8. Bag of nuts and bolts:
2 x M5*35mm bolts,
4 x M5*40mm bolts,
4 x M5*45mm bolts,
6 x M5*12 washers,
4 x M5*14 washers,
10x M5 nuts



9. Go kart body

Assembly Instructions:

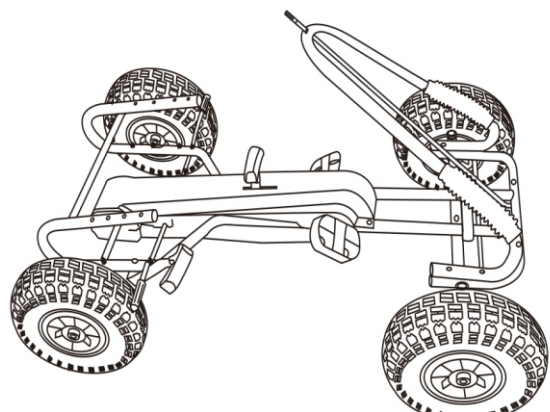
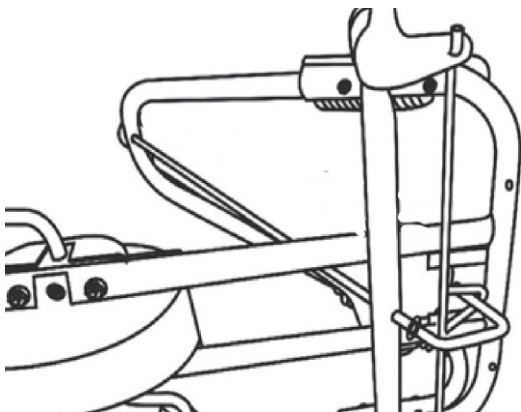
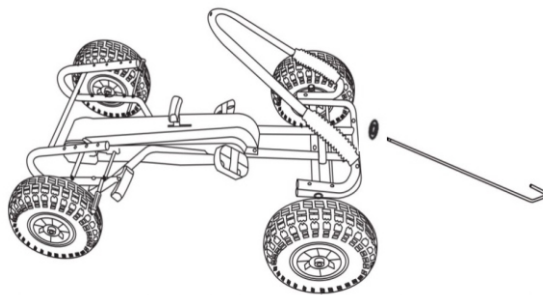
1. Attach the steering support to the go kart body. Fix with M5x45mm *4pcs bolts and ensure to use dia M5x12mm*4pcs washers and M5 nut *4pcs where appropriate.



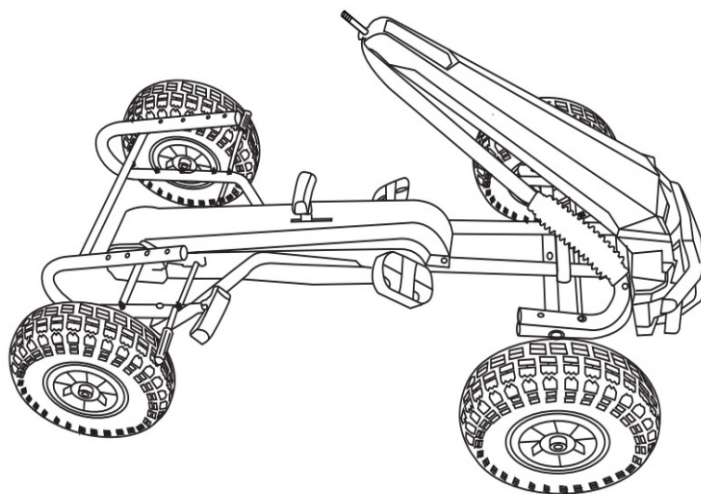
2. Assemble the steering shaft:

Remove the nut and washers from the steering shaft. Insert a metal washer into the steering shaft.

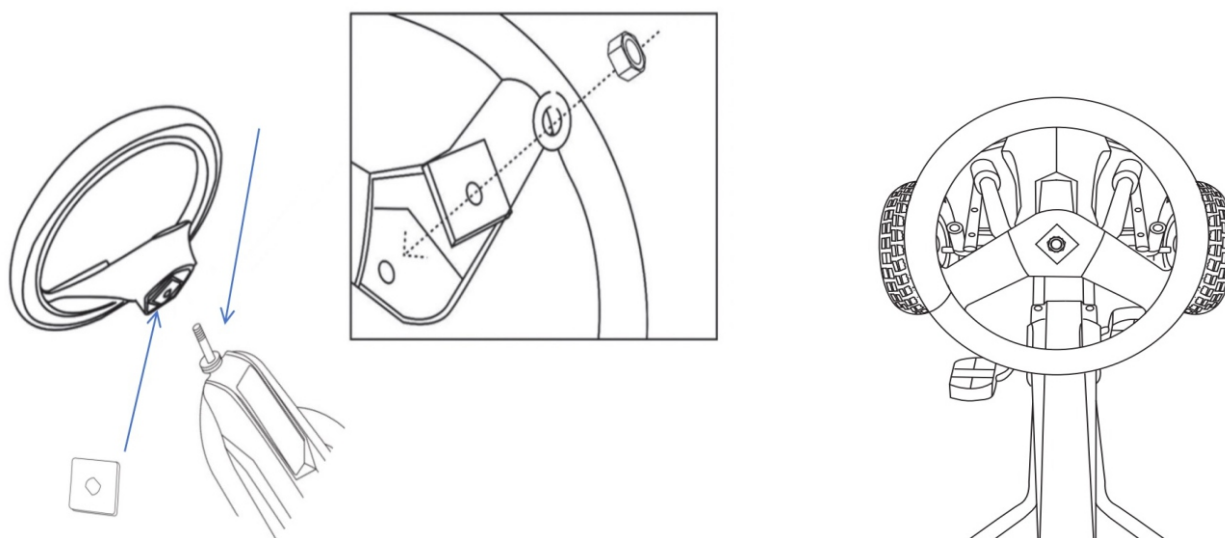
Insert the steering shaft with the metal from the bottom to the go kart body. The hook of the steering shaft should go into the triangle area of the steering linkage. the steering shaft pass through the go kart body then through the steering support tube.



3. Put the plant panel on the front of the go-kart .

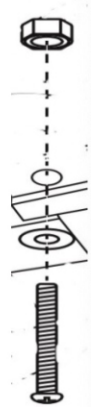
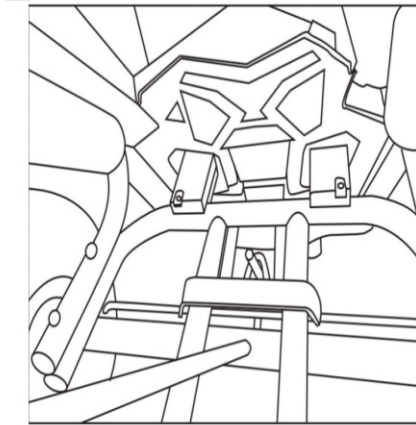
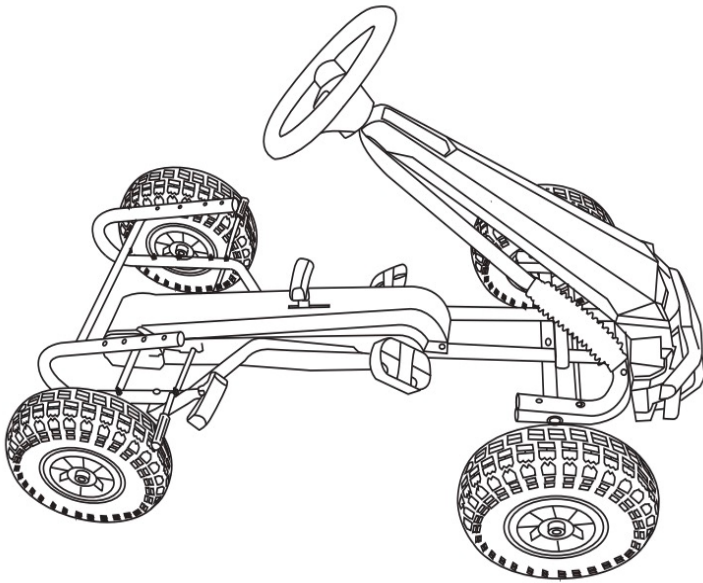


4. On the Steering shaft, insert 2 rubber washers (The rubber washer is used to adjust the length, use 1-3pcs for you to adjust). Add a square washer at the bottom of the steering wheel., then insert the steering wheel. Insert another square washer to sit inside the top of the steering wheel, followed by a spring washer. Secure all into place with an M8 nut.



5. Assemble the plant panel:

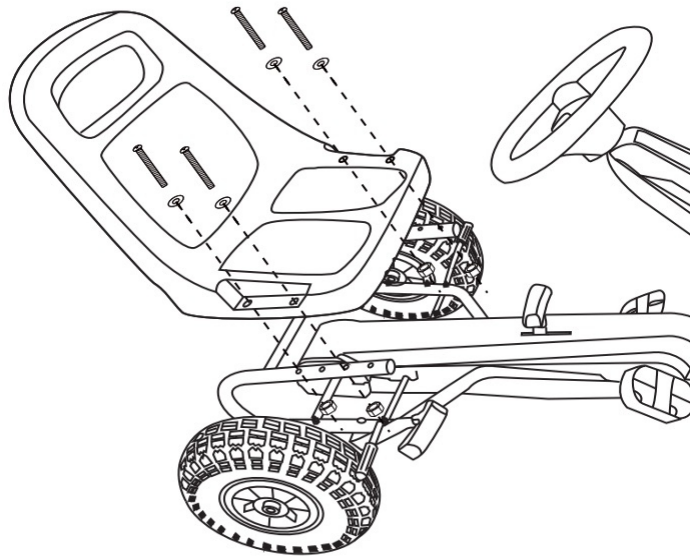
Fix with M5x35mm *2pcs bolts and ensure to use dia M5x12mm*2pcs washers and M5 nut *2pcs where appropriate.



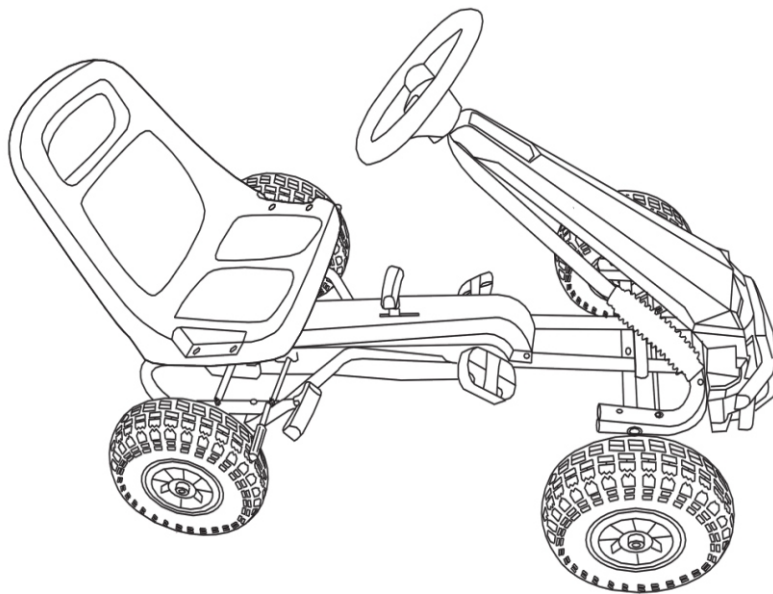
6. . Place the steering wheel cover in the center of the steering wheel.



7. Fix the seat to the go kart body using M5x40mm*4pcs bolts, ensure to use dia M5x14mm*4pcs washers and M5 nut*4pcs again where appropriate.



8. Ensure all nuts and bolts are securely tightened before use, and the tyres are appropriately inflated.



WARNINGS:

1. CHOKING HAZARD—Small parts. Not suitable for children under 3 years.
2. Only allowed for adults to install, keep children away.
3. Children should ride this on flat and smooth surface, and should keep away from traffic road; Strictly prohibited in nearby motor vehicles, streets, steps, slopes, hills, roads, alleys, swimming pools or other places with water;
4. This product shall be used under the custody of adults and shall wear shoes;
5. This product is only limited to one-person ride.
6. Adult assembly and installation of all parts are required.
7. Do not let Children playing alone with this product prevent from danger of Falling.
8. The toy should be used with caution since skill is required to avoid falls or collisions causing injury to the user or third parties.
9. Ensure this product is properly assembled before using.

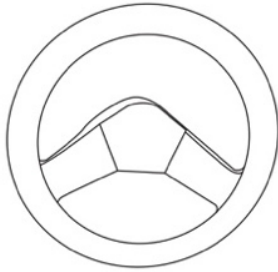
MAINTENANCE & CARE

- A. Keep all instructions and parts relating to this product for future reference.
- B. Regularly check for damage and that all screws are securely tightened.
- C. Check that the seat is securely fastened.
- D. Cleanness: Wipe clean with dry cloth on surface only.
- E. Storage: keep away from fire, damp and other high temperature area. Avoid direct Sun exposure.

Material of products:

A、(PP) B、(IRON)

Liste des pièces (incluses)



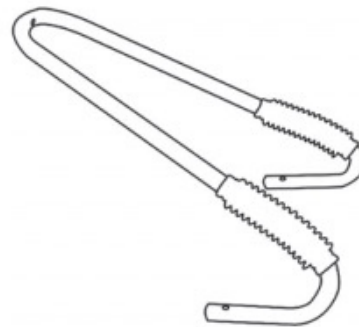
1. Volant*1



2. Siège *1



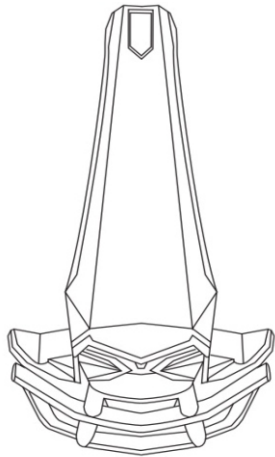
3. Colonne de direction*1
(incluant
3x rondelle en caoutchouc,
1xM8x16mm rondelle,
2x rondelle carrée en acier,
1x rondelle élastique,
1xM8 écrou)



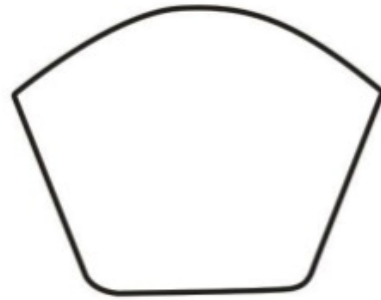
4. Support de direction *1



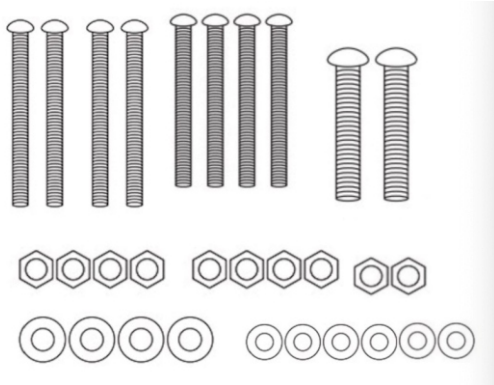
5. Manuel



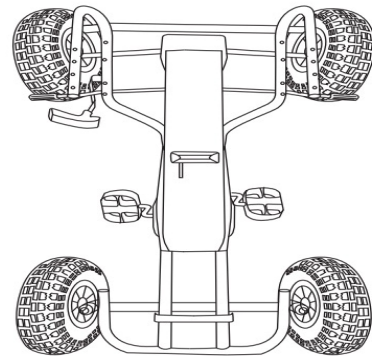
6. Panneau avant *1



7. Couvre-volant *1



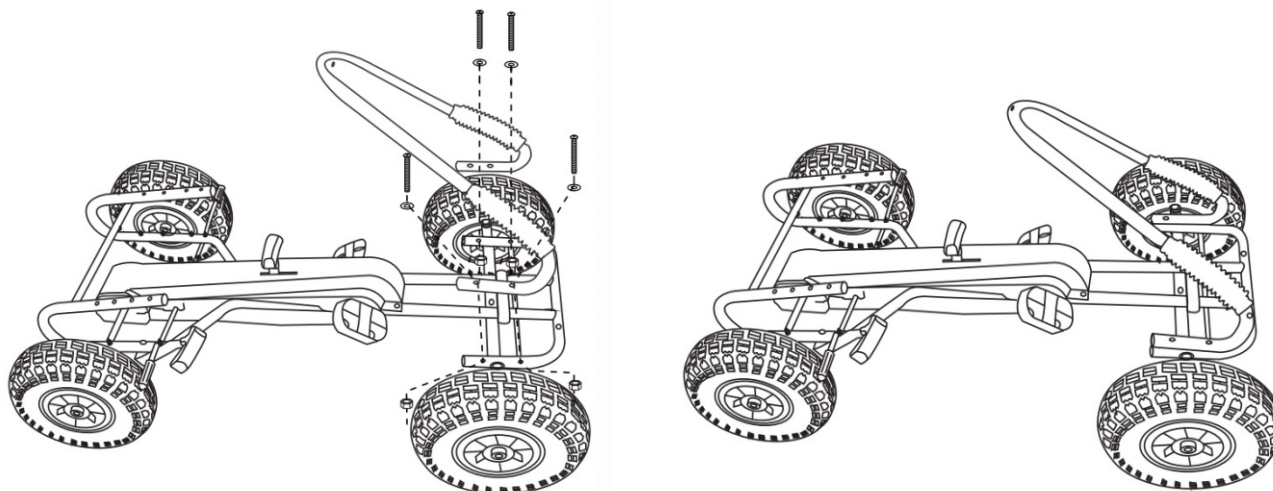
8. Sachet d'écrous et boulons:
2 x Boulons M5 35 mm,
4 x Boulons M5 40 mm,
4 x Boulons M5* 45 mm,
6 x Rondelles M512,
4 x Rondelles M514,
10 écrous M5



9. Châssis de kart

Instructions d'assemblage :

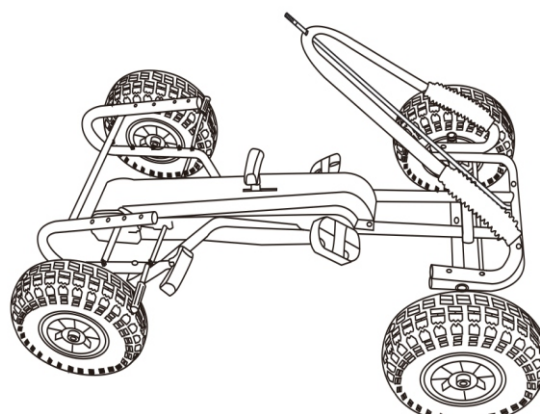
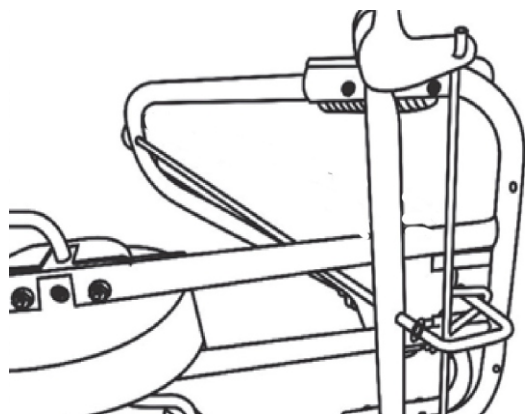
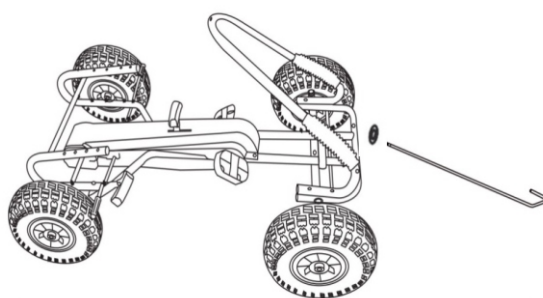
1. Fixez le support de direction au châssis du kart. Fixez avec 4 boulons M5x45mm et veillez à utiliser des rondelles dia M5x12mm*4 et 4 écrous M5 si nécessaire.



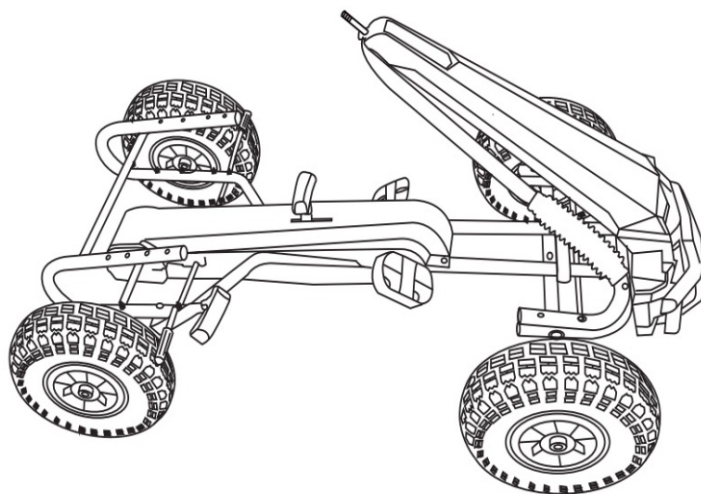
2. Assembler l'arbre de direction :

Retirez l'écrou et les rondelles de l'arbre de direction. Insérez une rondelle métallique dans l'arbre de direction.

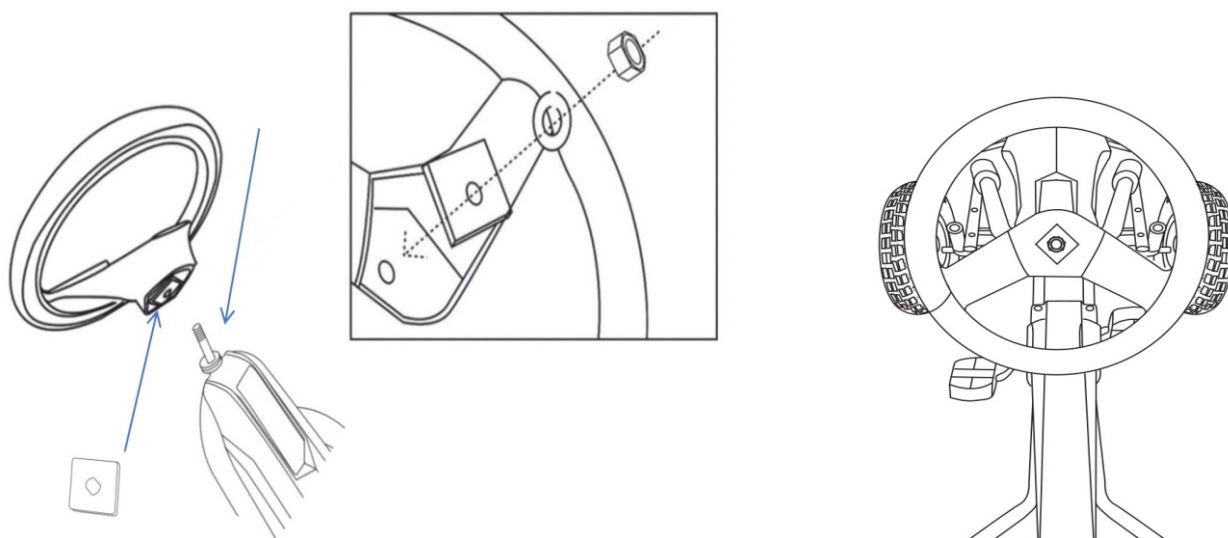
Insérez l'arbre de direction avec la partie métallique depuis le bas vers le châssis du kart. Le crochet de l'arbre de direction doit s'engager dans la zone triangulaire de la biellette de direction. L'arbre de direction traverse d'abord le châssis du kart, puis le tube de support de direction.



3. Placez le panneau végétal à l'avant du kart.

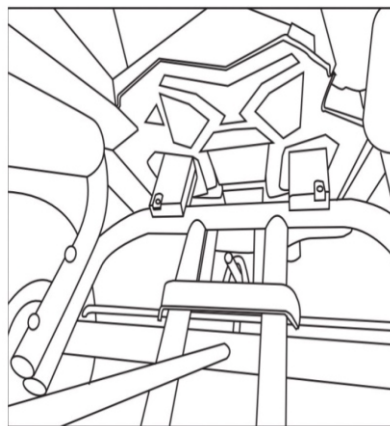
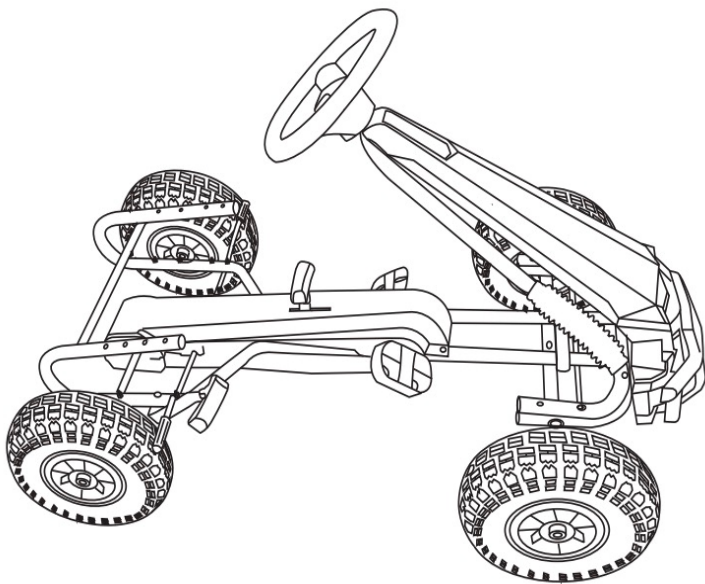


4. Sur l'arbre de direction, insérez 2 rondelles en caoutchouc (la rondelle en caoutchouc sert à ajuster la longueur, utilisez 1-3 pièces pour votre réglage). Ajoutez une rondelle carrée au bas du volant, puis insérez le volant. Insérez une autre rondelle carrée à l'intérieur du haut du volant, suivie d'une rondelle ressort. Fixez le tout avec un écrou M8.



5. Assemblage du panneau végétal :

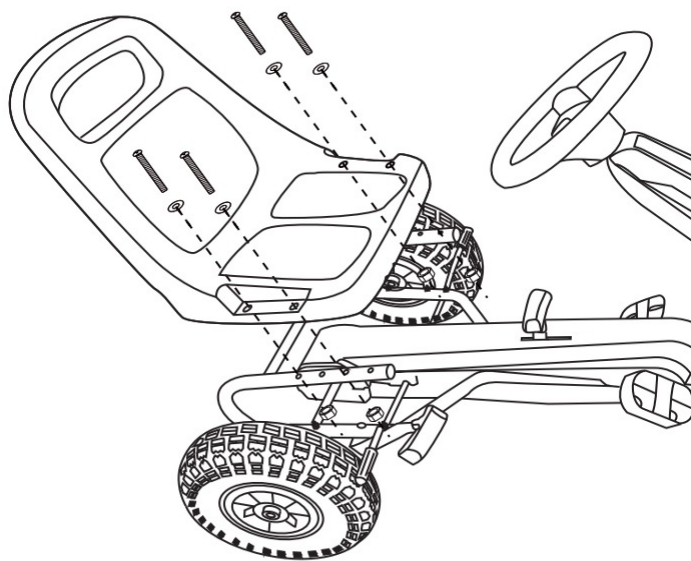
Fixez avec des boulons M5x35mm *2 pièces et assurez-vous d'utiliser des rondelles M5x12mm *2 pièces et des écrous M5 *2 pièces là où c'est approprié.



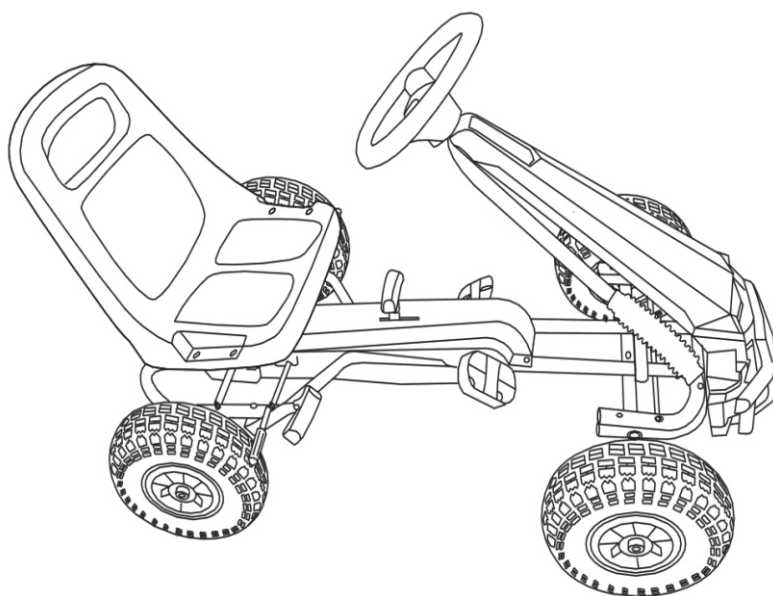
6. Placer le cache volant au centre du volant.



7. Fixez le siège au châssis du kart à l'aide de 4 boulons M5x40mm, en veillant à utiliser 4 rondelles M5x14mm et 4 écrous M5 aux endroits appropriés.



8. Vérifiez que tous les écrous et boulons sont bien serrés avant utilisation et que les pneus sont correctement gonflés.



ATTENTION:

1. DANGER D'ÉTOUFFEMENT—Petits éléments. Ne convient pas aux enfants de moins de 3 ans.
2. Installation par des adultes uniquement, tenir les enfants à l'écart.
3. Les enfants doivent utiliser ce produit sur une surface plate et lisse, et doivent s'éloigner des routes de circulation ; Il est strictement interdit de l'utiliser à proximité de véhicules motorisés, de rues, d'escaliers, de pentes, de collines, de routes, d'allées, de piscines ou d'autres endroits avec de l'eau.
4. Ce produit doit être utilisé sous la surveillance d'adultes et doit être porté avec des chaussures.
5. Ce produit est limité à une seule personne.
6. L'assemblage et l'installation de toutes les pièces doivent être effectués par un adulte.
7. Ne laissez pas les enfants jouer seuls avec ce produit pour éviter les chutes.
8. Le jouet doit être utilisé avec prudence car des compétences sont nécessaires pour éviter les chutes ou les collisions pouvant causer des blessures à l'utilisateur ou à des tiers.
9. Assurez-vous que ce produit est correctement assemblé avant de l'utiliser.

ENTRETIEN ET MAINTENANCE

- A. Conservez toutes les instructions et les pièces relatives à ce produit pour pouvoir vous y référer ultérieurement.
- B. Vérifiez régulièrement que le produit n'est pas endommagé et que toutes les vis sont bien serrées.
- C. Vérifier que le siège est bien fixé.
- D. Propreté: Essuyer uniquement la surface avec un chiffon sec.
- E. Stockage: Tenez à l'écart du feu, de l'humidité et d'autres zones à haute température. Éviter une exposition directe au soleil.

Matériau des produits :

A、(PP) B、(IRON)

US

If you have any questions, please contact our customer care center.
Our contact details are below:

 001-877-644-9366


 customerservice@aosom.com

Imported by Aosom LLC
7777 Center Ave. Suite 430
Huntington Beach, CA 92647-9998 USA
MADE IN CHINA

CA

If you have any questions, please contact our customer care center.
Our contact details are below:

Si vous avez la moindre question, veuillez contacter notre centre d'assistance à la clientèle.
Nos coordonnées sont les suivantes:

 416-792-6088

 customerservice@aosom.ca

Imported by Aosom Canada Inc.
7270 Woodbine Avenue, Unit 307, Markham, Ontario Canada
L3R 4B9
MADE IN CHINA

Importé par Aosom Canada Inc.
7270 Woodbine Avenue, unité 307, Markham, Ontario Canada
L3R 4B9
FABRIQUÉ EN CHINE