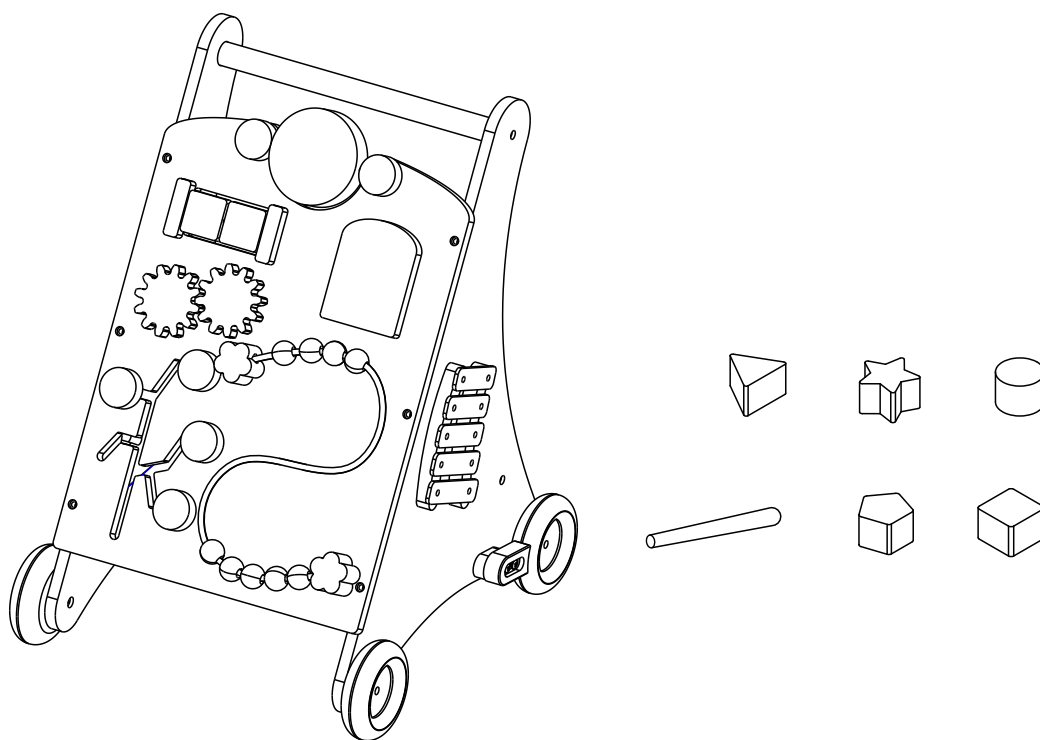




IN250500276V02\_US\_CA

**432-003V80**



**WARNING**

Must be assembled by an adult.

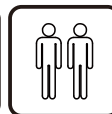


**ATTENTION**

Le jouet doit être assemblé par un adulte avant d'être utilisé.



**EN\_WARNING:** Suitable for children of 18 months+;  
**FR\_ATTENTION:** Convient aux enfants de 18 mois+;



**EN\_IMPORTANT, RETAIN FOR FUTURE REFERENCE: READ CAREFULLY.**

**FR\_IMPORTANT : A LIRE ATTENTIVEMENT ET A CONSERVER POUR VOUS Y REFERER ULTERIEUREMENT.**

## Safety Warnings and Precautions

### **WARNINGS:**

1. Only allowed for adults to install, keep children away.
2. **WARNING!** Never leave the child unattended.
3. **WARNING!** The baby walker is not to be used before the child is able to sit up or crawl unassisted.
4. **WARNING!** Prevent access to stairways, steps, thresholds, hot surfaces, and other dangerous areas when using the baby walker.
5. **WARNING!** Do not use near fire, heat sources, or water (e.g., swimming pools).
6. Ensure all locking devices are engaged before use.
7. Place it on a flat and clean floor, Check all the parts are well connected before use.

### **MAINTENANCE & CARE**

- A. Keep all instructions and parts relating to this product for future reference.
- B. Please wipe down with a dry or damp cloth.
- C. Check the baby walker regularly for damage, and do not use if any part is broken or missing.
- D. This product should be stored in a cool, dry place.

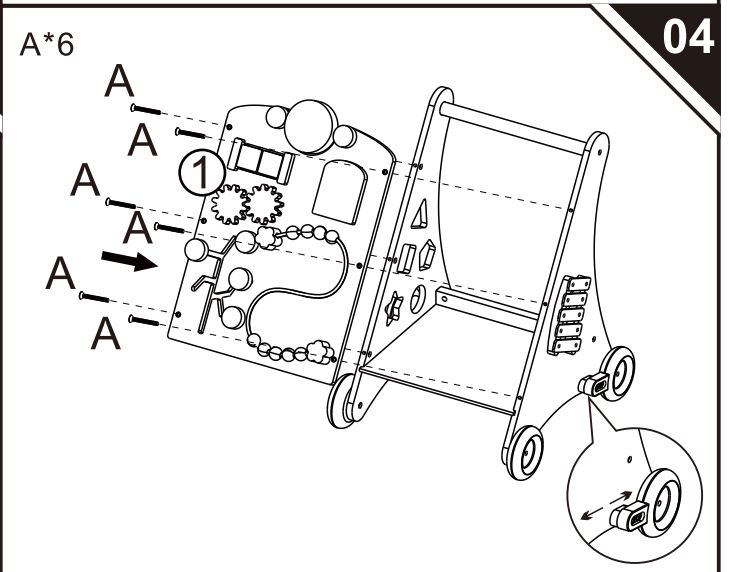
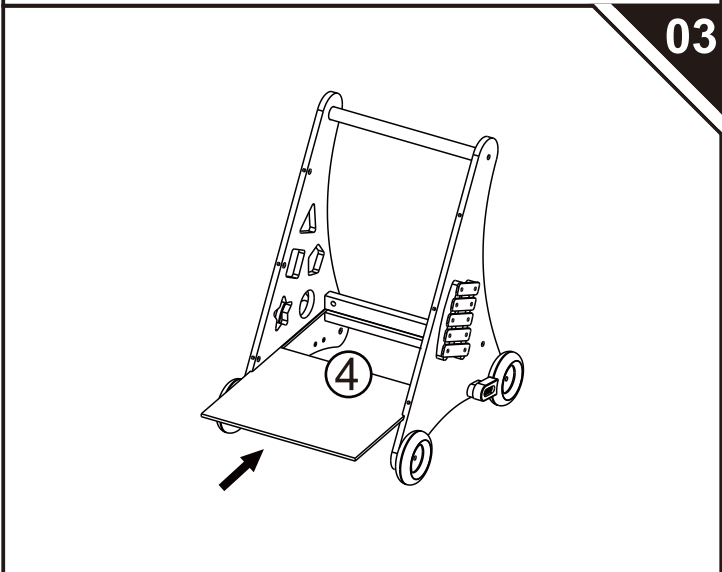
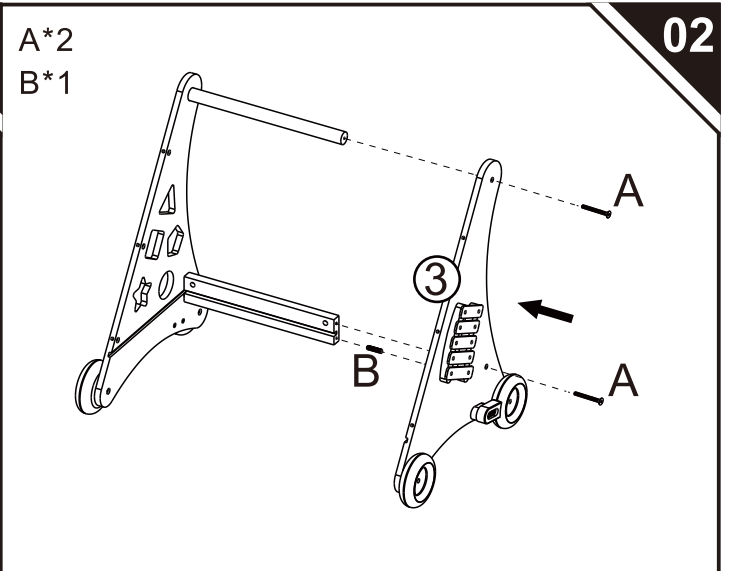
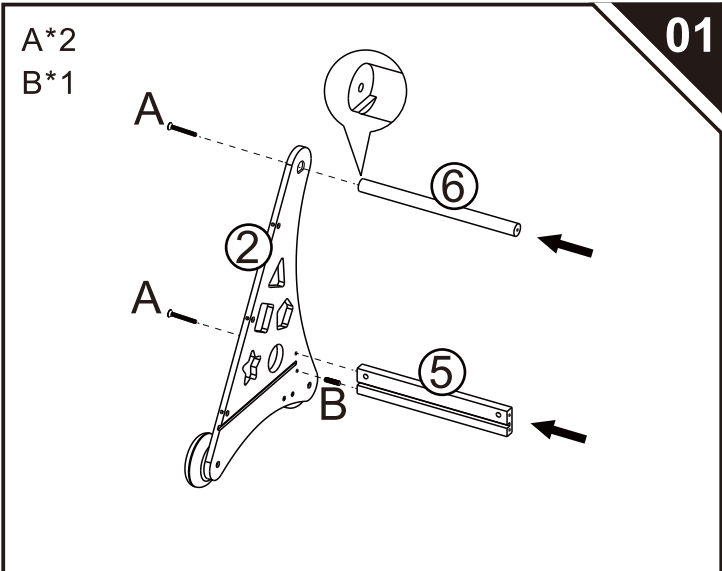
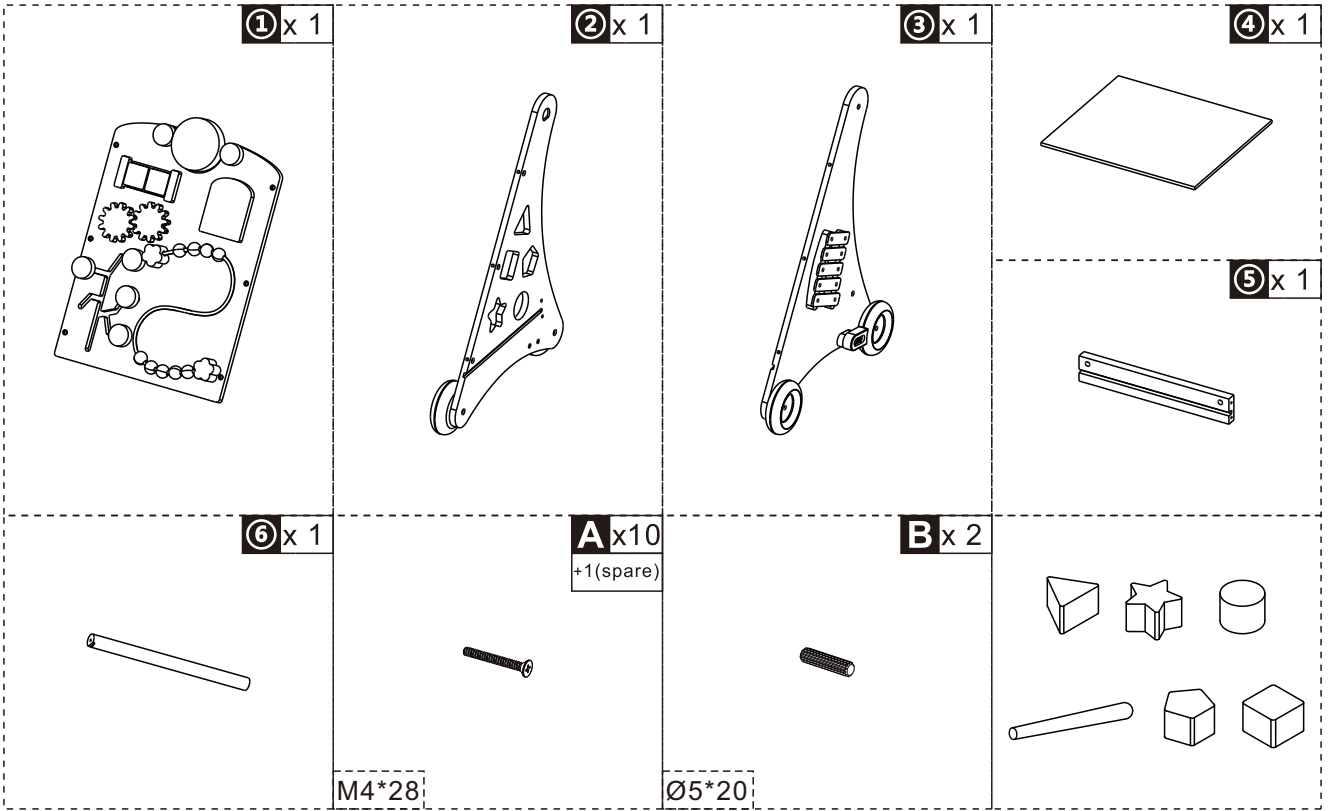
## Consignes de sécurité et précautions

### **ATTENTION:**

1. Installation par des adultes uniquement, tenir les enfants à l'écart.
2. **ATTENTION!** Ne laissez jamais l'enfant sans surveillance.
3. **ATTENTION !** Le trotteur ne doit pas être utilisé avant que l'enfant ne soit capable de s'asseoir ou de ramper sans assistance.
4. **ATTENTION !** Empêchez l'accès aux escaliers, marches, seuils, surfaces chaudes et autres zones dangereuses lors de l'utilisation du trotteur.
5. **ATTENTION!** Ne pas utiliser près du feu, de sources de chaleur ou d'eau (par exemple, piscines).
6. Assurez-vous que tous les dispositifs de verrouillage sont engagés avant utilisation.
7. Posez-le sur un sol plat et propre. Vérifiez que toutes les pièces sont bien connectées avant toute utilisation.

### **ENTRETIEN ET MAINTENANCE**

- A. Conservez toutes les instructions et les pièces relatives à ce produit pour pouvoir vous y référer ultérieurement.
- B. Veuillez essuyer avec un chiffon sec ou humide.
- C. Vérifiez régulièrement le trotteur pour bébé afin de détecter tout dommage, et ne l'utilisez pas si une pièce est cassée ou manquante.
- D. Ce produit doit être conservé dans un endroit frais et sec.



**US**

If you have any questions, please contact our customer care center.  
Our contact details are below:



001-877-644-9366



customerservice@aosom.com

Imported by Aosom LLC  
7777 Center Ave. Suite 430  
Huntington Beach, CA 92647-9998 USA  
MADE IN CHINA

**CA**

If you have any questions, please contact our customer care center.  
Our contact details are below:

Si vous avez la moindre question, veuillez contacter notre centre d'assistance à la clientèle.  
Nos coordonnées sont les suivantes:



416-792-6088



customerservice@aosom.ca

Imported by Aosom Canada Inc.  
7270 Woodbine Avenue, Unit 307, Markham, Ontario Canada  
L3R 4B9  
MADE IN CHINA

Importé par Aosom Canada Inc.  
7270 Woodbine Avenue, unité 307, Markham, Ontario Canada  
L3R 4B9  
FABRIQUÉ EN CHINE

