

EN_ IMPORTANT, RETAIN FOR FUTURE REFERENCE: READ CAREFULLY.

FR_ IMPORTANT: A LIRE ATTENTIVEMENT ET À CONSERVER POUR CONSULTATION ULTÉRIEURE.

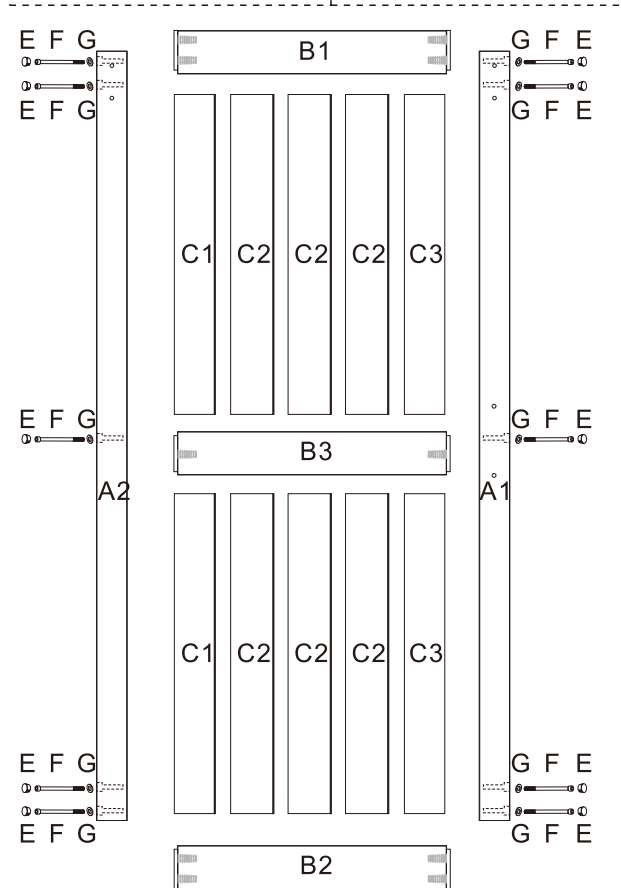
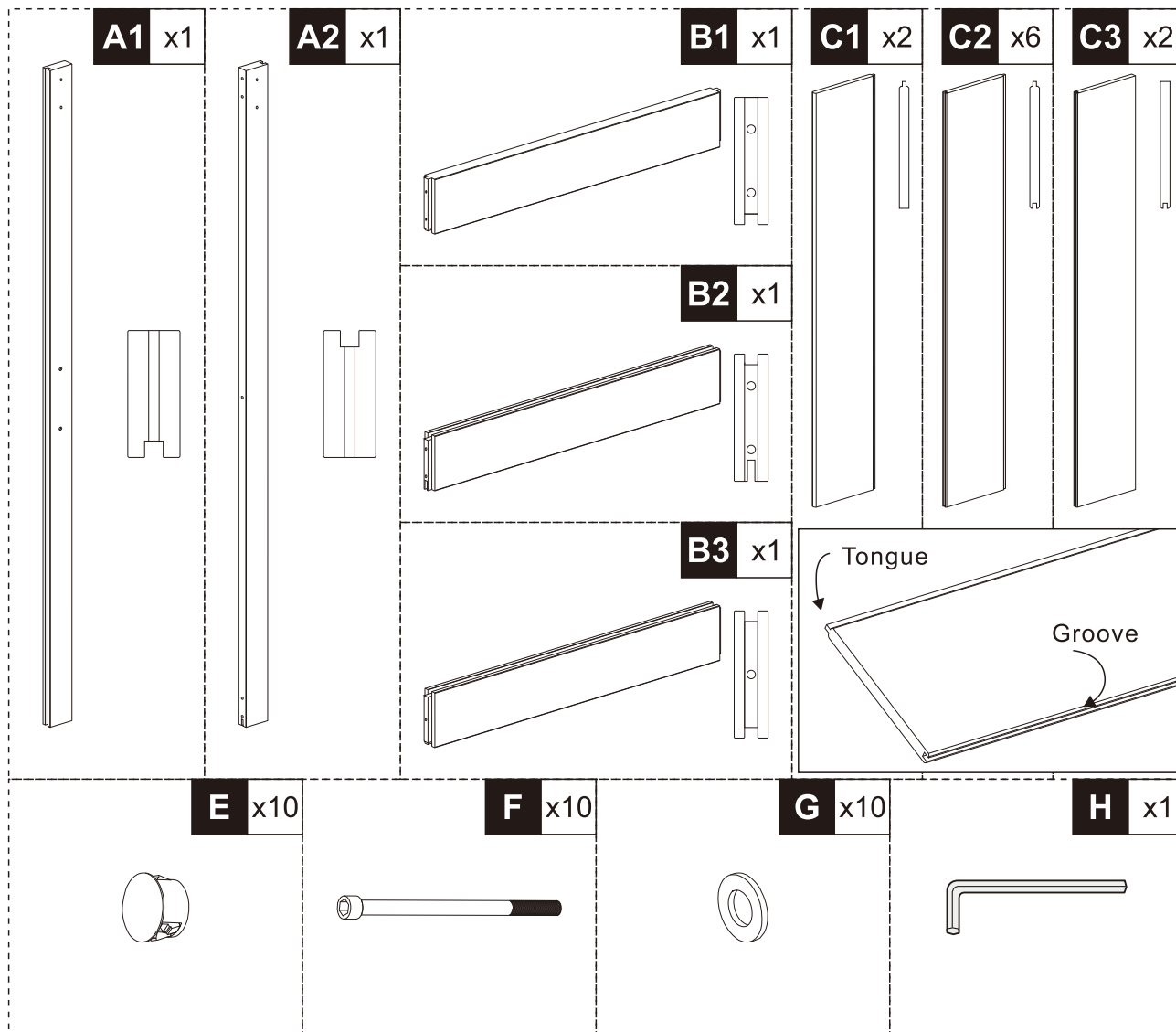
ES_ IMPORTANTE, LEA Y GUARDE PARA FUTURAS REFERENCIAS.

PT_ IMPORTANTE: LEIA ATENTAMENTE E GUARDE PARA CONSULTA FUTURA.

DE_ WICHTIG! SORGFÄLTIG LESEN UND FÜR SPÄTER NACHSCHLAGEN AUFBEWAHREN.

IT_ IMPORTANTE! CONSERVARE IL PRESENTE MANUALE PER FUTURO RIFERIMENTO E LEGGERLO ATTENTAMENTE.

RO_ IMPORTANT: CITIȚI CU ATENȚIE ȘI PĂSTRAȚI PENTRU CONSULTARE VIITOARE.



EN_Note: Gasket(I) is spare. If the door core board is loose, add 4 gaskets in the groove at bottom of side stile.

FR_Remarque: le joint (I) est un joint de rechange. Si le panneau d'âme de la porte est desserré, ajouter 4 joints dans la rainure au bas du montant latéral.

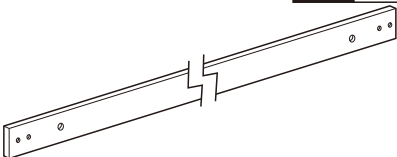

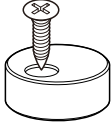
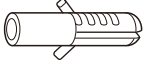

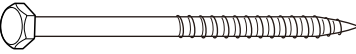
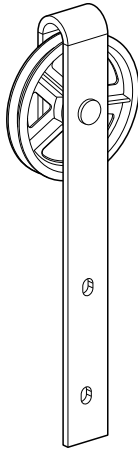
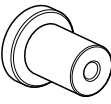
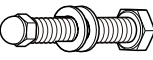
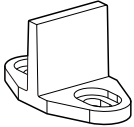

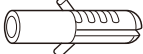
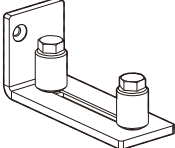
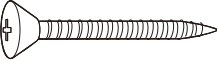
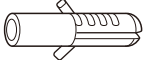
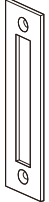



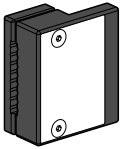

ES_Nota: La junta (I) es de repuesto. Si el núcleo de la puerta está suelto, añada 4 juntas en la ranura de la parte inferior del montante lateral.

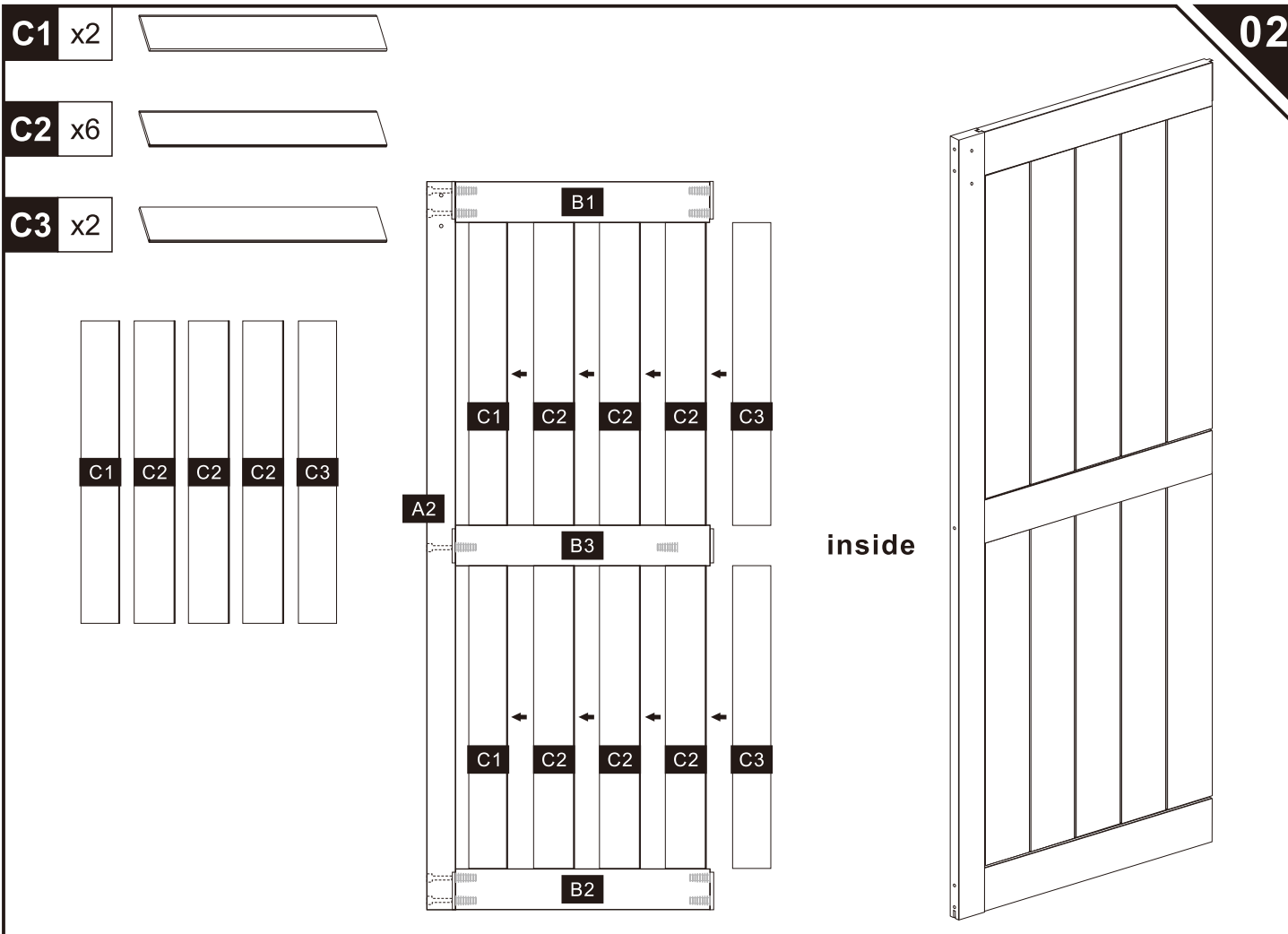
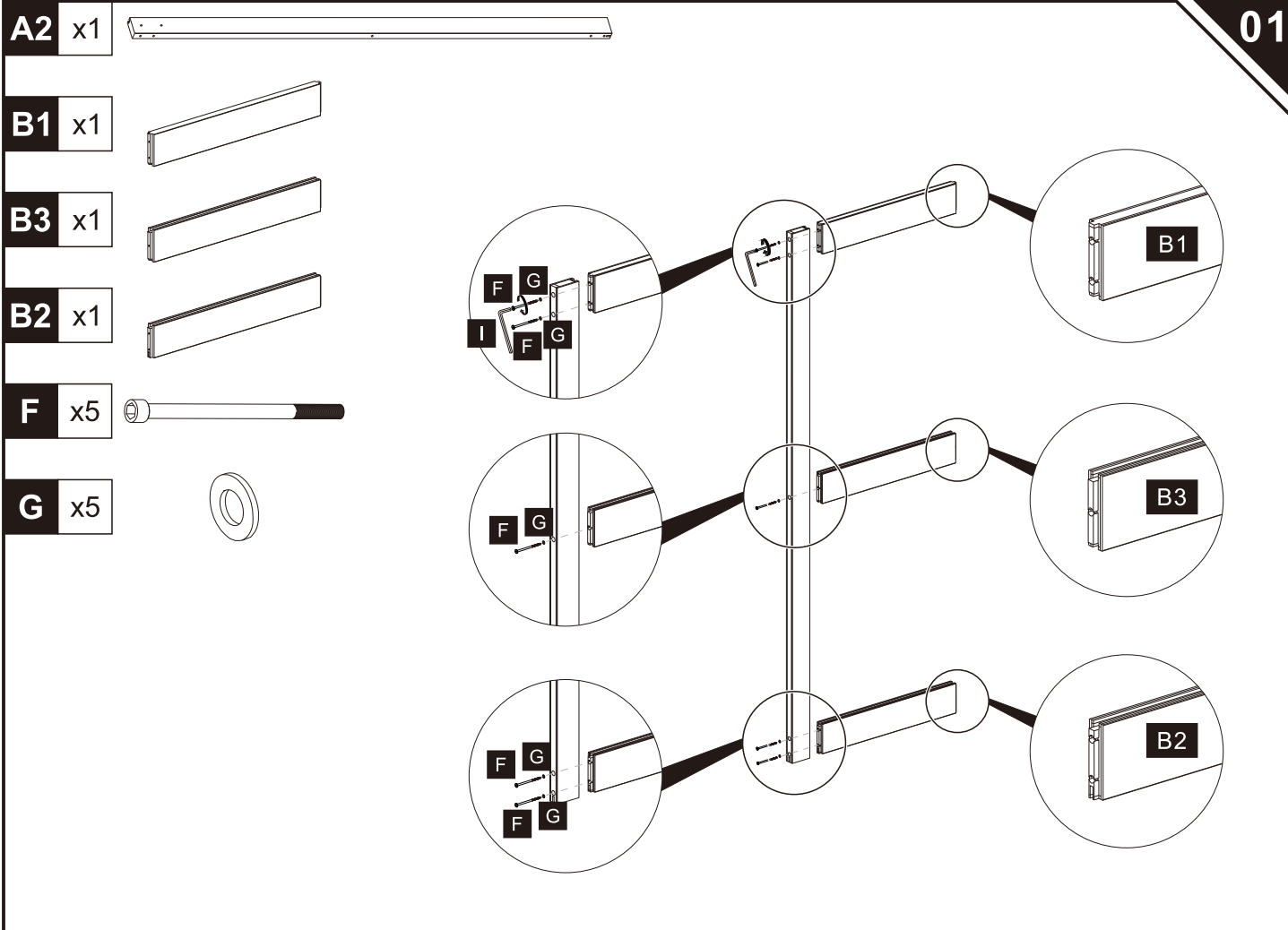
PT_Nota: A junta (I) é sobresselente. Se a placa do núcleo da porta estiver solta, adicione 4 juntas na ranhura na parte inferior da longarina lateral.

DE_Hinweis: Die Dichtung (I) ist eine Ersatzdichtung. Wenn die Türkernplatte lose ist, fügen Sie 4 Dichtungen in die Nut am unteren Ende des Seitenpfostens ein.

IT_Nota: la guarnizione (I) è di ricambio. Se il pannello centrale della porta è allentato, aggiungere 4 guarnizioni nella scanalatura in fondo al montante laterale.

RO_Notă: Garnitura (I) este de rezervă. Dacă placa centrală a ușii este slăbită, adăugați 4 garnituri în canelura din partea inferioară a montanților laterali.

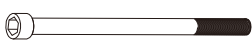
<p>J x1</p> 	<p>K x4</p> 	<p>L x2</p> 	<p>M x5 Ø10</p> 
<p>N x5</p> 	<p>O x5 M8x90</p> 	<p>P x2</p> 	
<p>Q x5</p> 	<p>R x4 M10x50</p> 		
<p>A S1 x1</p> 	<p>A S2 x2 ST4.2x35</p> 	<p>A S3 x2 Ø8</p> 	
<p>B T1 x1</p> 	<p>B T2 x2 ST4.8x32</p> 	<p>B T3 x2 Ø8</p> 	
<p>U1 x1</p> 	<p>U2 x1</p> 	<p>U3 x2 M8x60</p> 	<p>U4 x2</p> 
<p>V x2</p> 		<p>W x1</p> 	



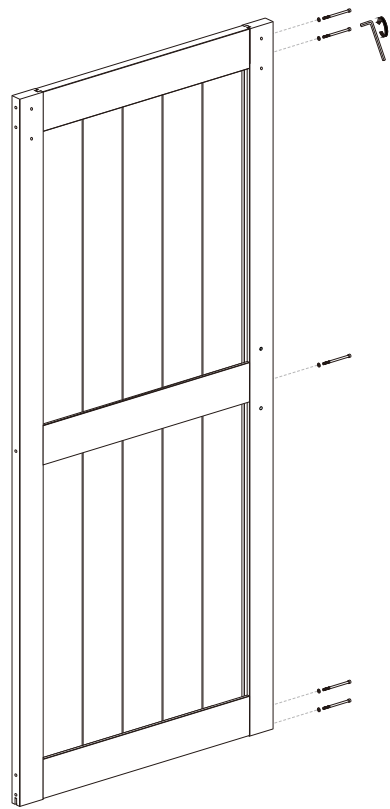
A1 x1



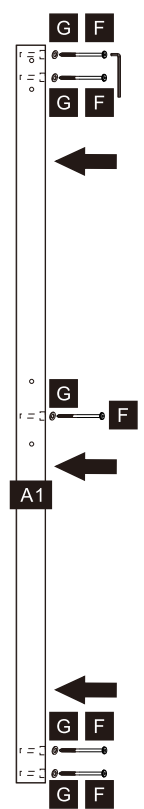
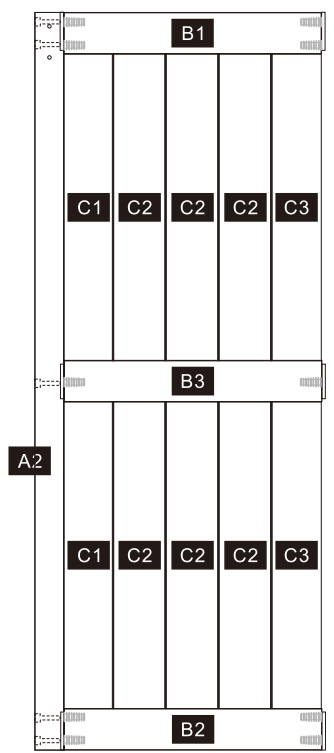
F x5



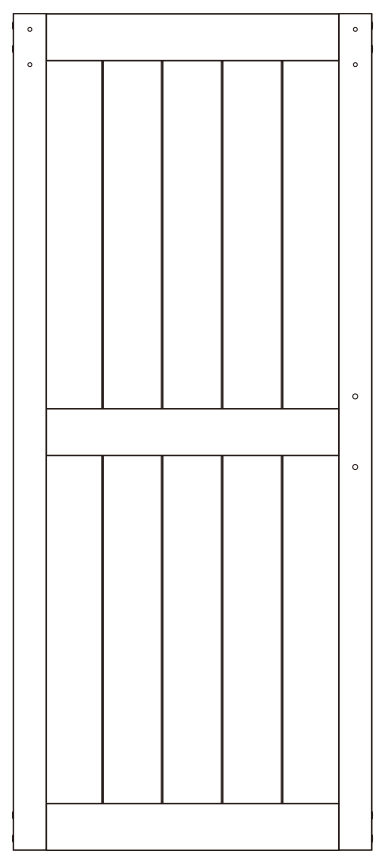
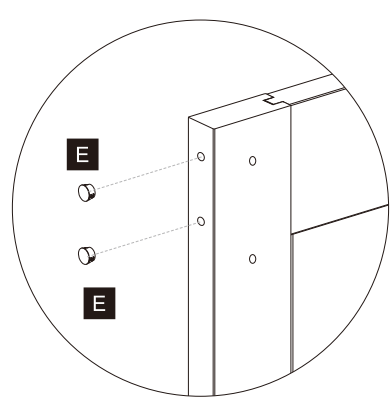
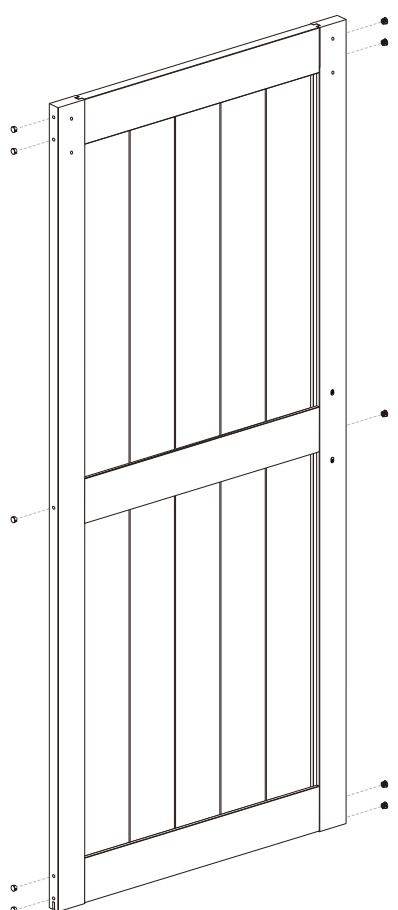
G x5



03



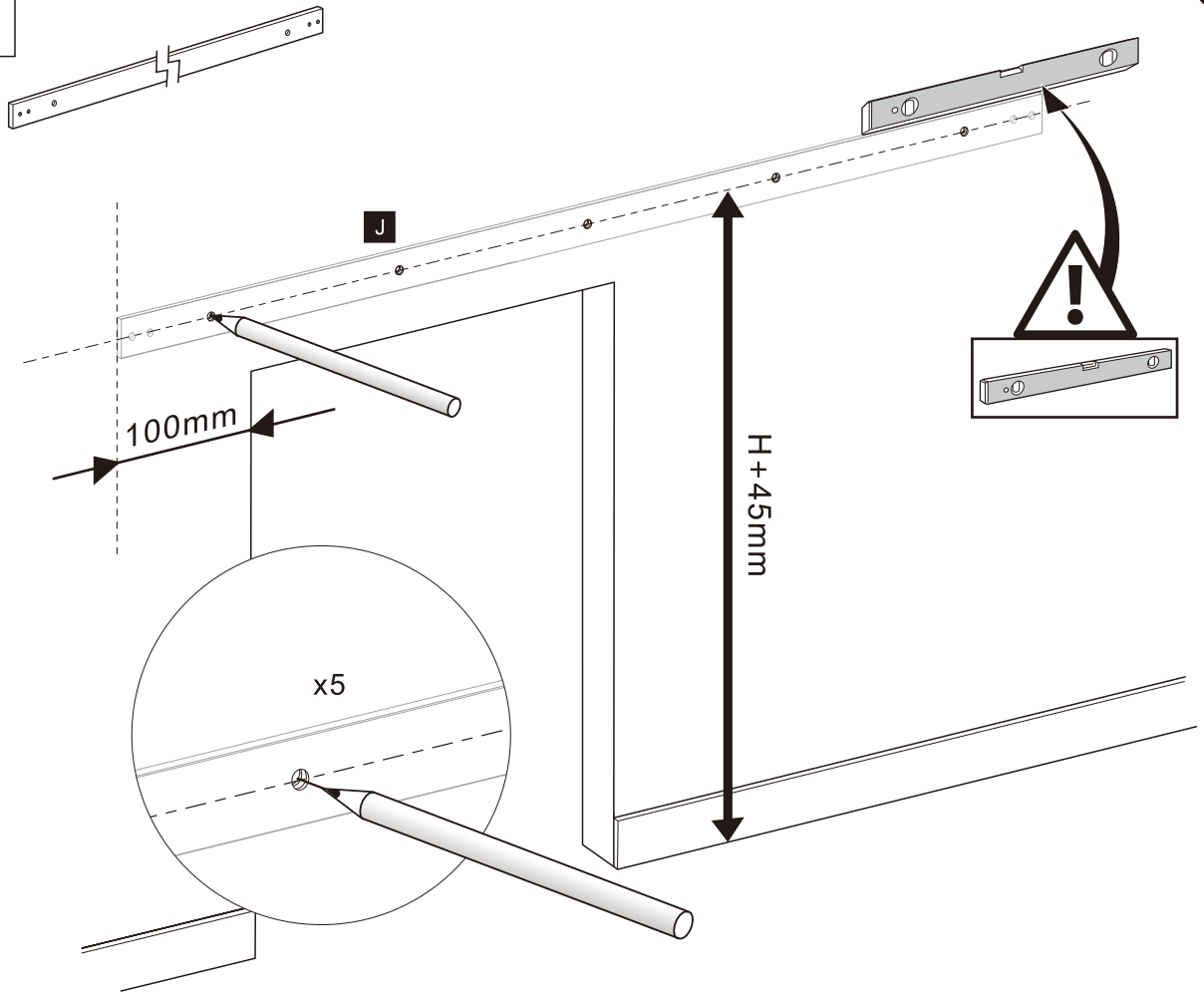
E x10



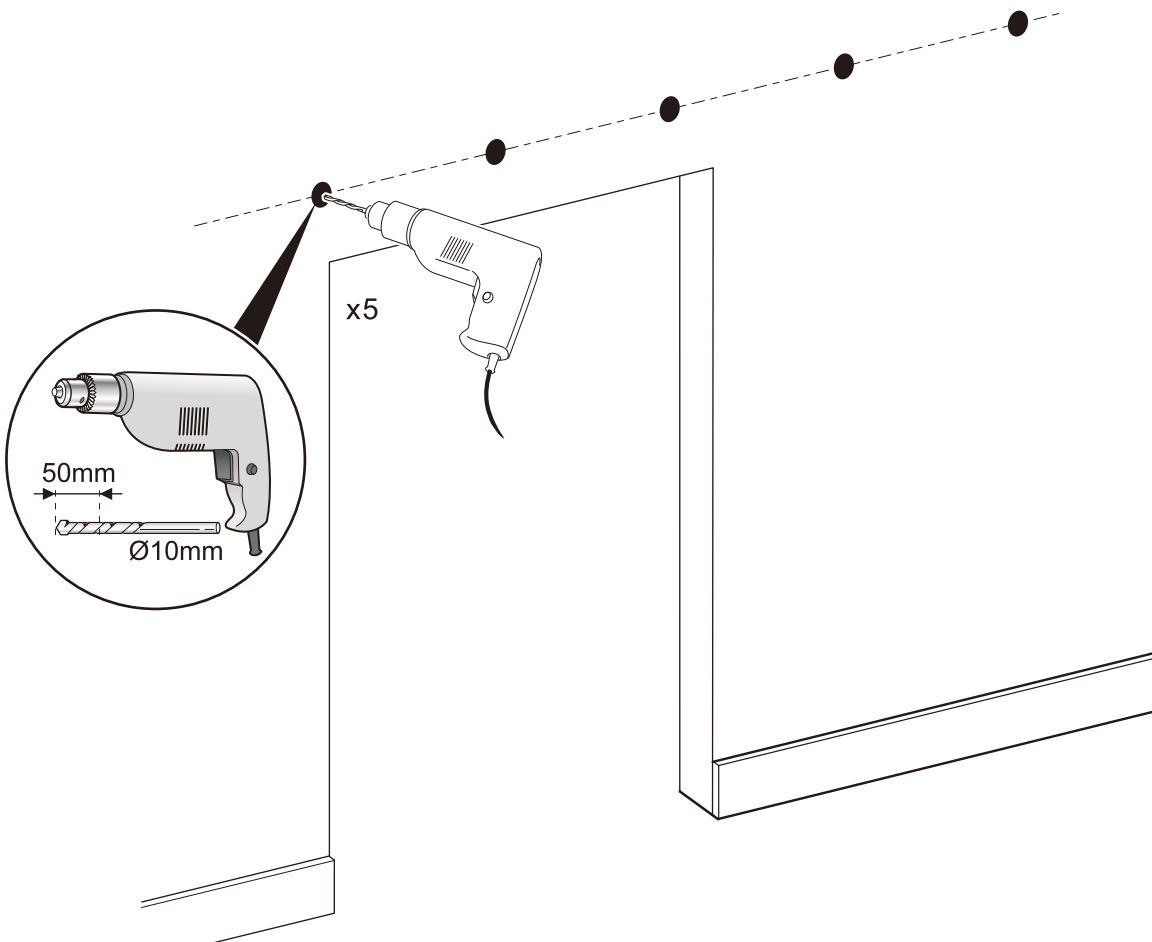
04

J x1

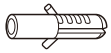
05



06



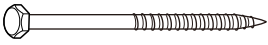
M x5
Ø10



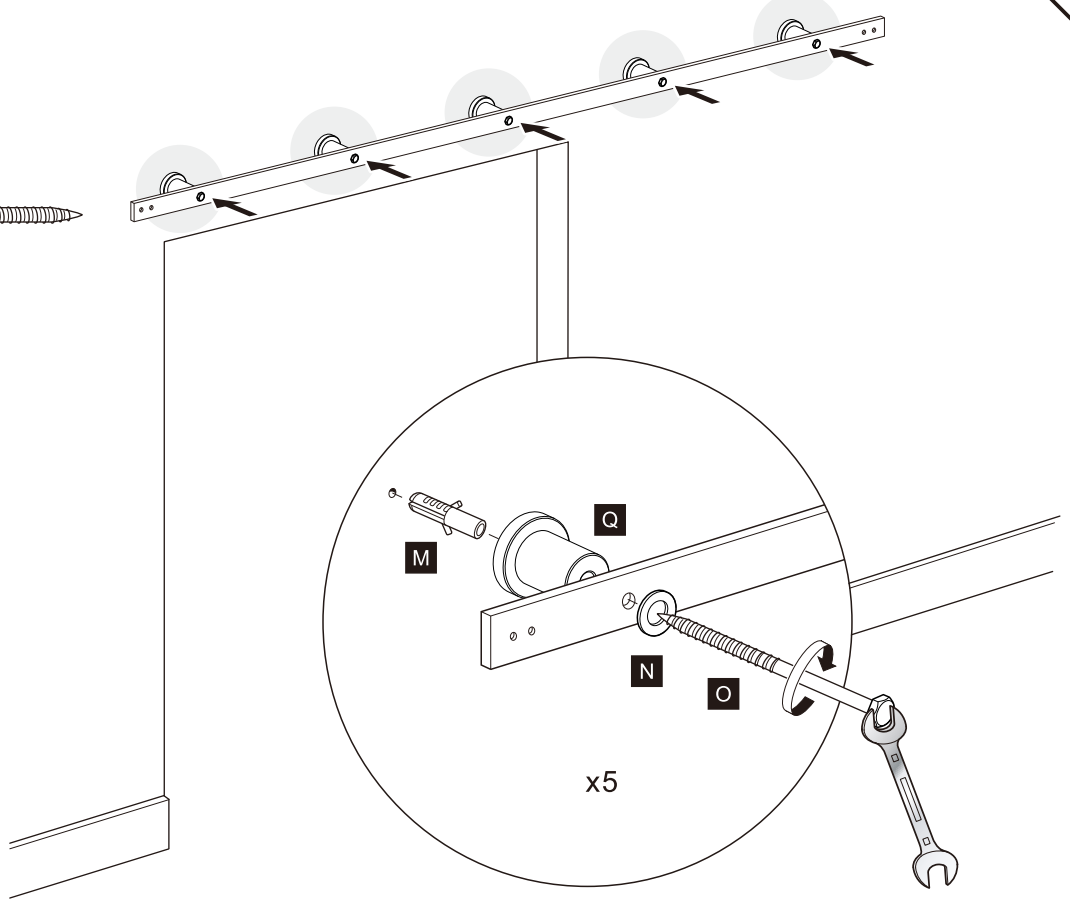
N x5



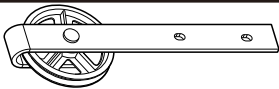
O x5
M8x90



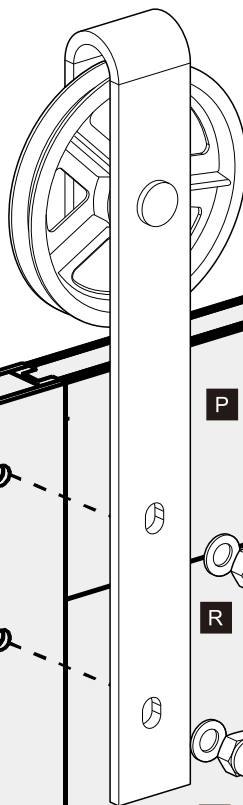
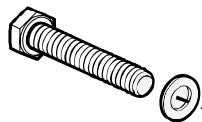
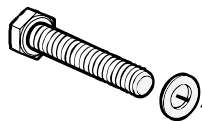
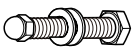
Q x5



P x2

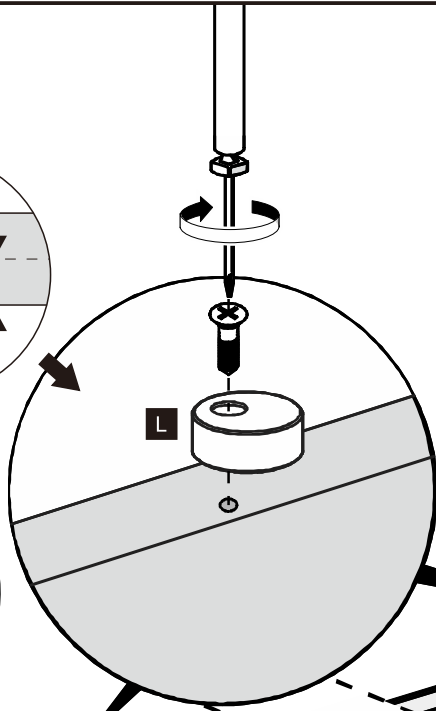
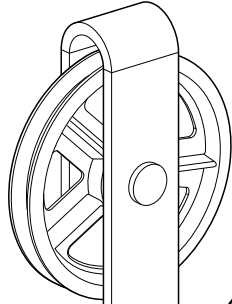
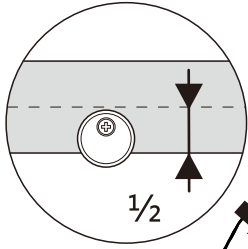


R x4
M10x50

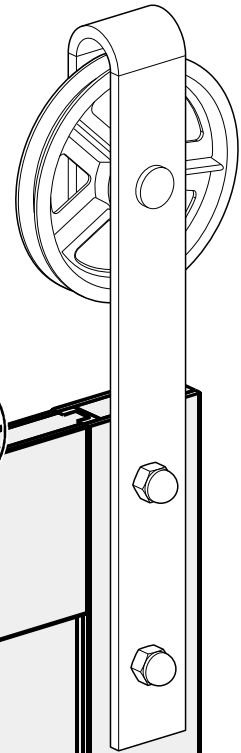
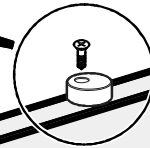


L x2

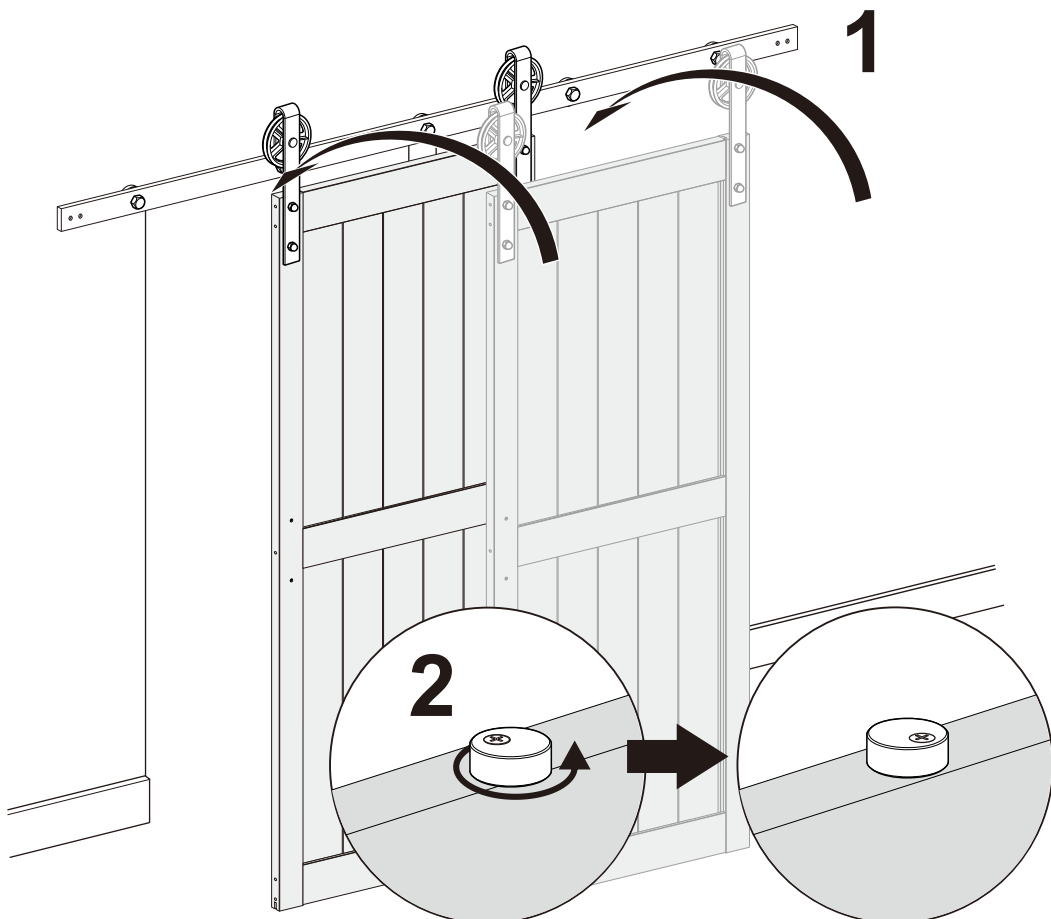
09



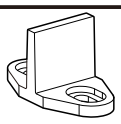
x2



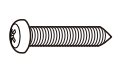
10



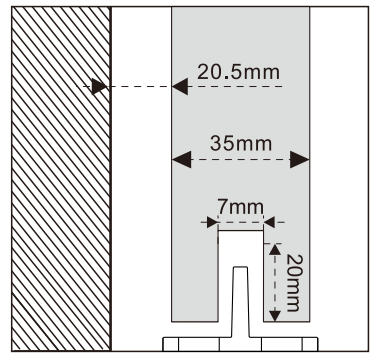
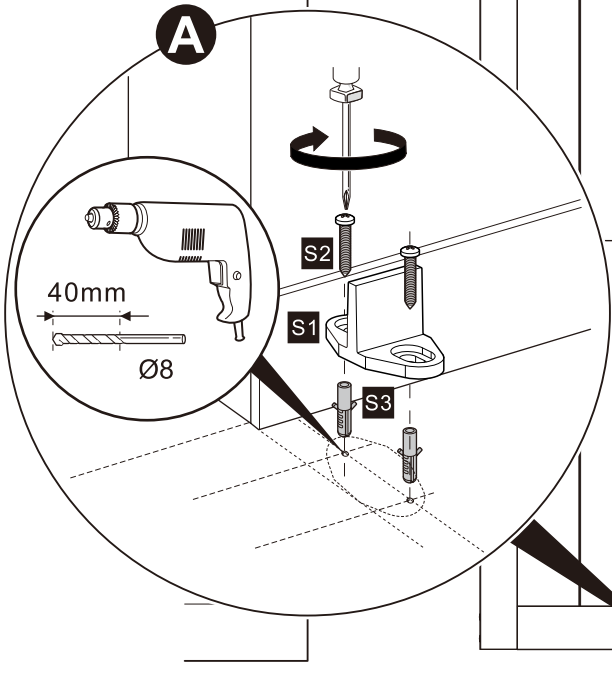
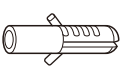
S1 x1



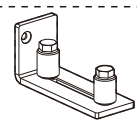
S2 x2
ST4.2x35



S3 x2
Ø8



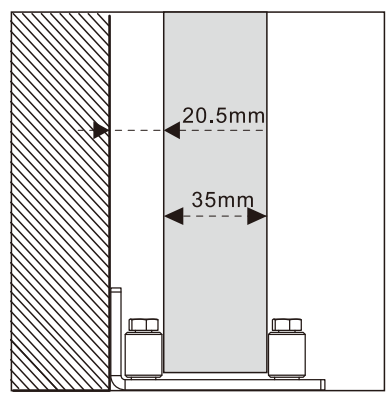
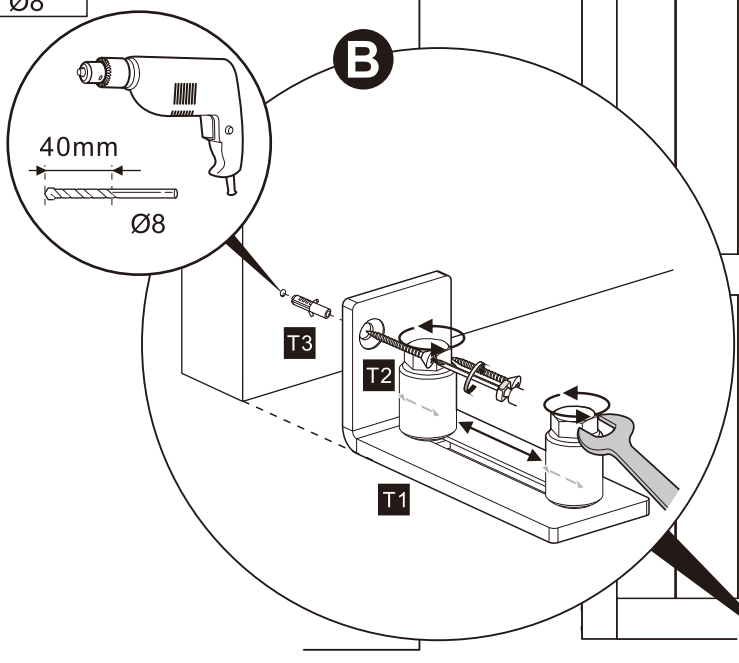
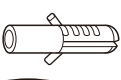
T1 x1



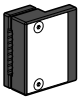
T2 x2
ST4.8x32



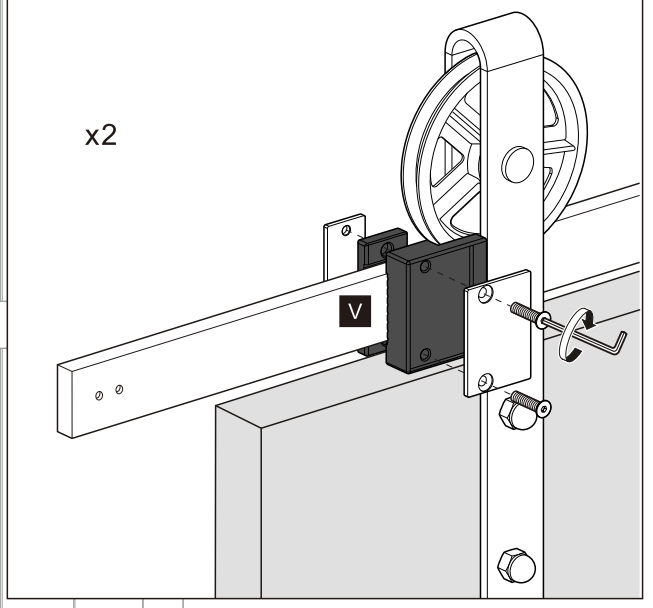
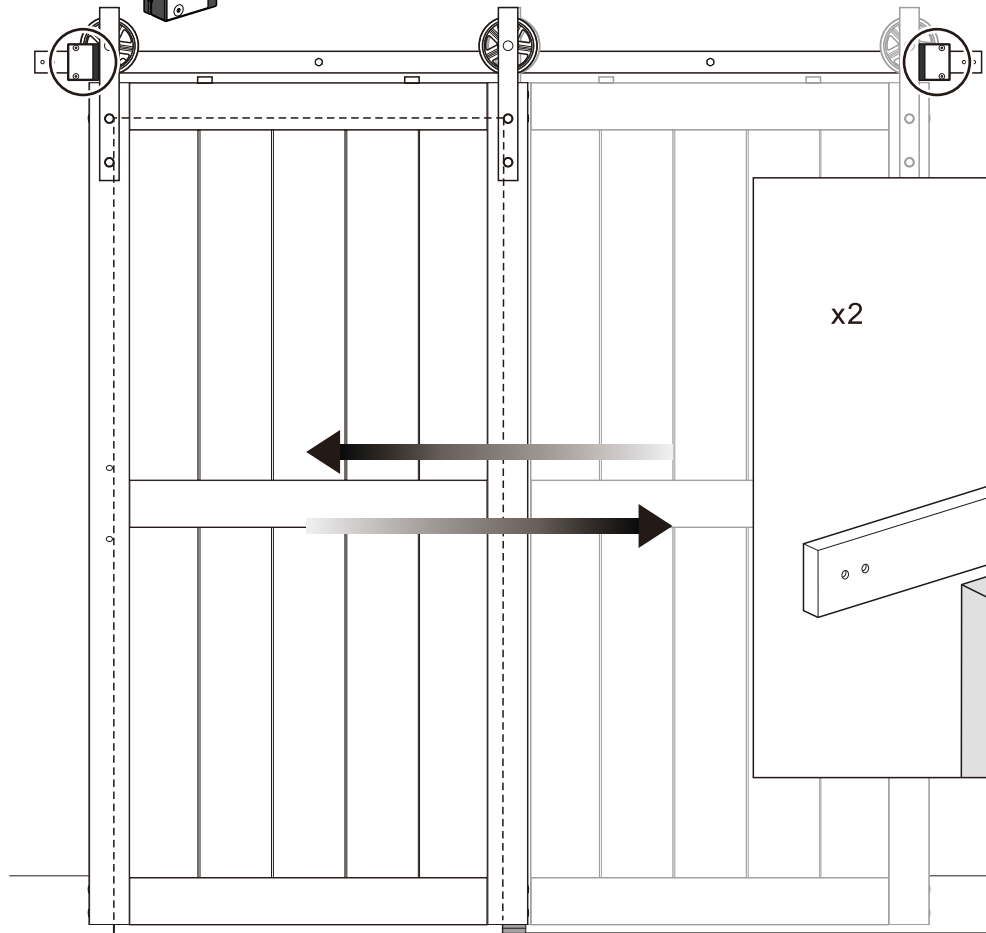
T3 x2
Ø8



V x2



12



K x4

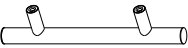


13

U1 x1



U2 x1

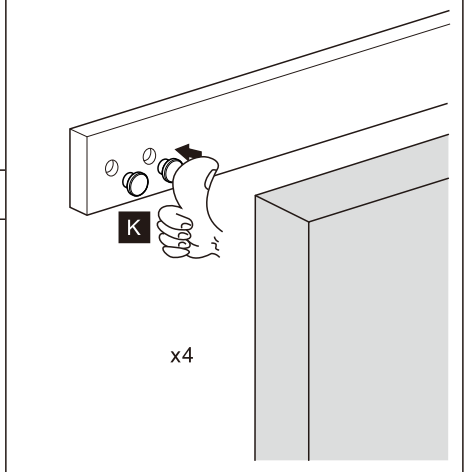
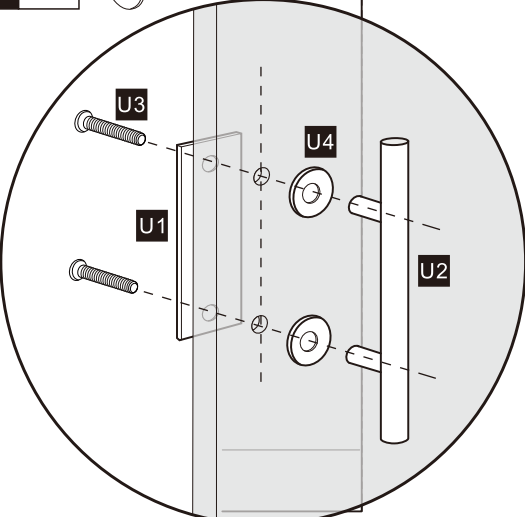
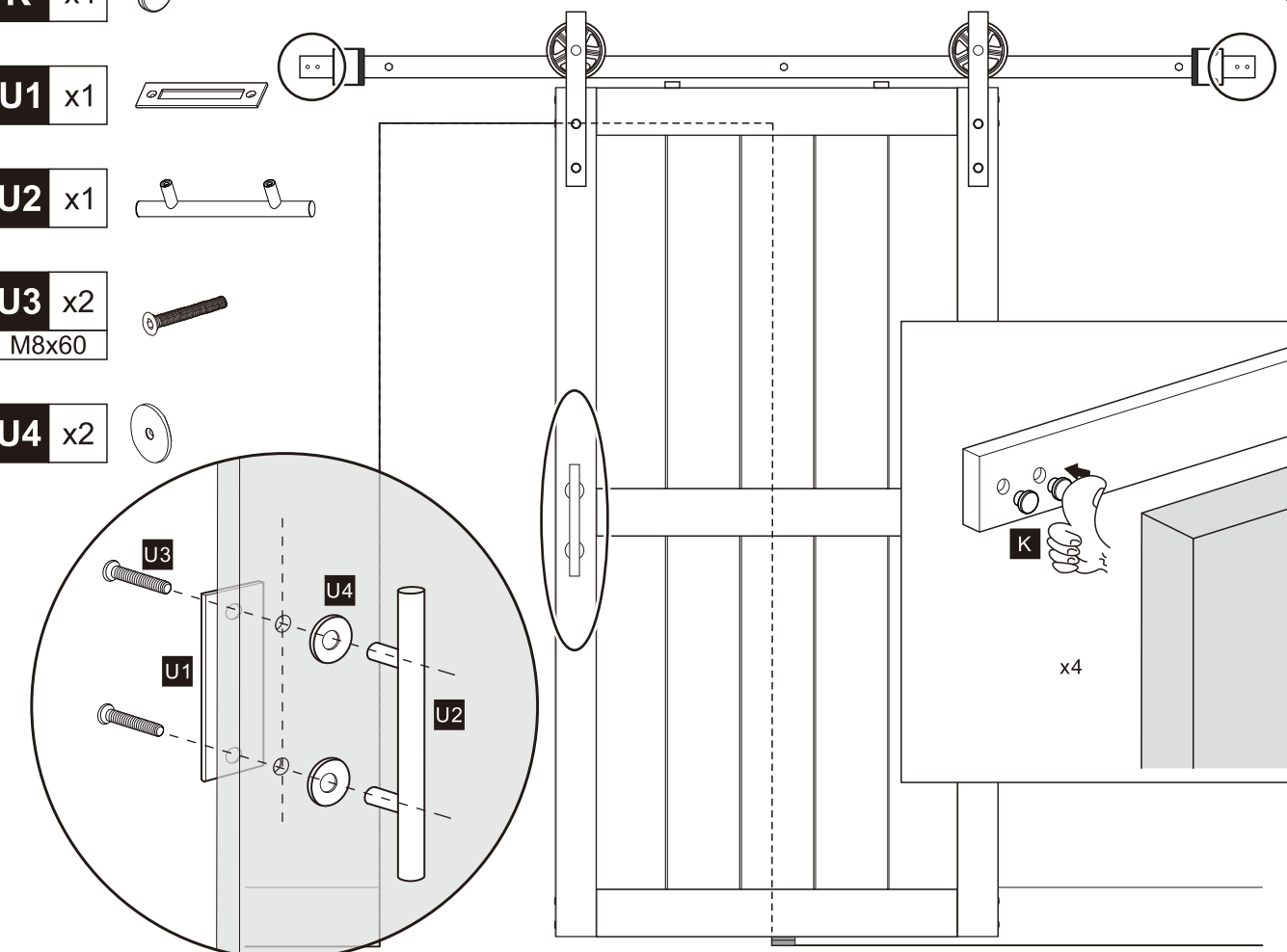


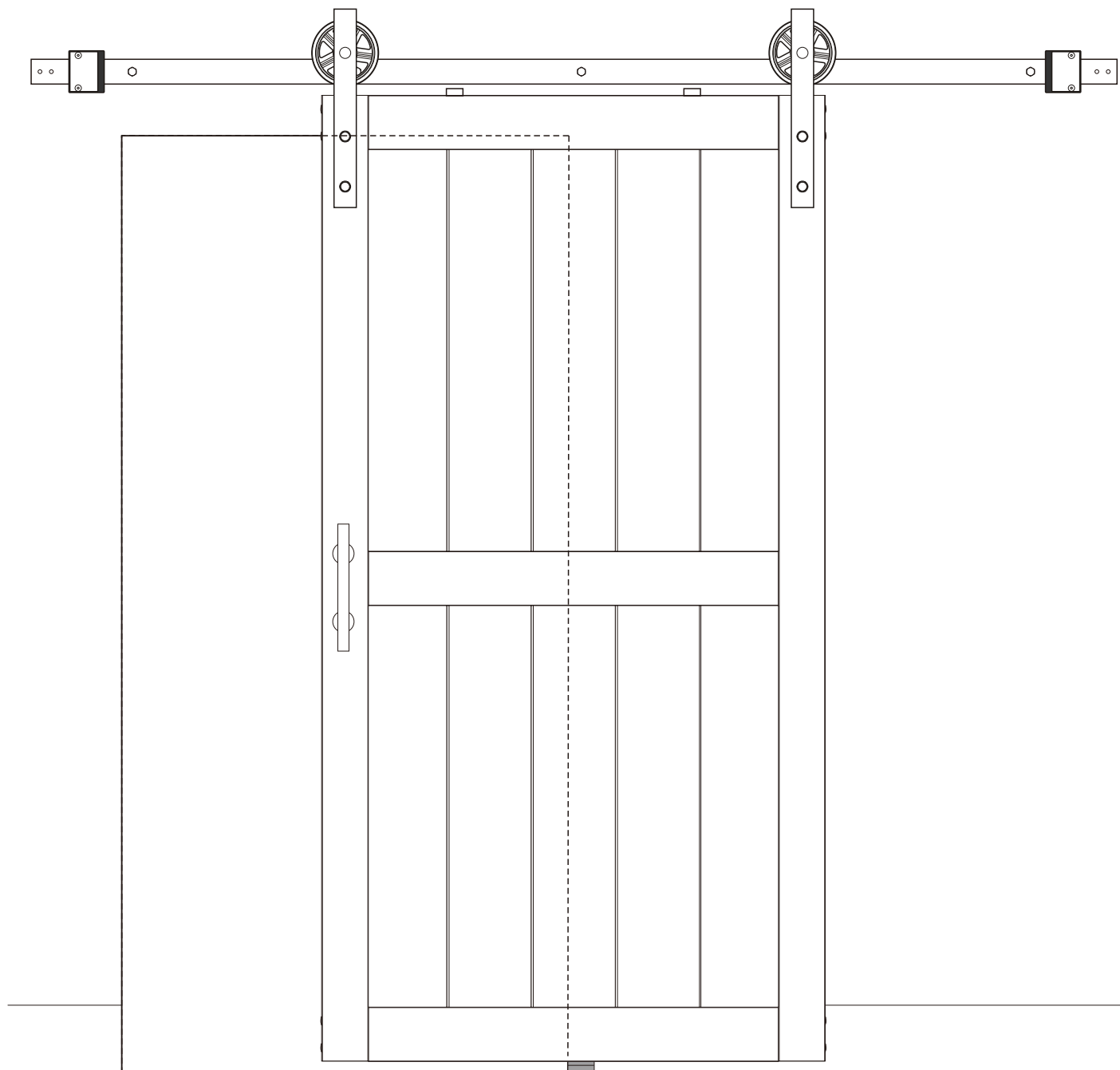
U3 x2

M8x60



U4 x2





If you have any questions, please contact our customer care center, Our contact details are below:

US


 001-877-644-9366

 customerservice@aosom.com

Imported by Aosom LLC
7777 Center Ave. Suite 430
Huntington Beach, CA 92647-9998 USA
MADE IN CHINA

Si tiene alguna pregunta, comuníquese con nuestro Centro de Atención al Cliente, Nuestros datos de contacto son los siguientes:


ES

 0034-931294512

 atencioncliente@aosom.es

IMPORTADOR/Fabricante/REP:
SPANISH AOSOM, S.L.
C/ROC GROS,Nº15.08550, ELS HOSTALET DE
BALENYÀ, SPAIN.
B66295775
HECHO EN CHINA

Se tiver alguma dúvida, por favor contacte o nosso Centro de Atendimento ao Cliente, Os nossos dados de contacto são os seguintes:


 0034-931294512

 info@aosom.pt.

IMPORTADOR/Fabricante/REP:
SPANISH AOSOM, S.L.
C.ROC GROS N.15, 08550. ELS HOSTALET DE
BALENYÀ
FEITO NA CHINA

If you have any questions, please contact our customer care center, Our contact details are below:


CA

 416-792-6088

 customerservice@aosom.ca

Imported by Aosom Canada Inc.
7270 Woodbine Avenue, Unit 307, Markham,
Ontario Canada L3R 4B9
MADE IN CHINA

Si vous avez la moindre question, veuillez contacter notre centre d'assistance à la clientèle, Nos coordonnées sont les suivantes:


 416-792-6088

 customerservice@aosom.ca

Importé par Aosom Canada Inc.
7270 Woodbine Avenue, unité 307,
Markham, Ontario Canada L3R 4B9
FABRIQUÉ EN CHINE

In caso di dubbio, si prega di contattare il nostro centro assistenza clienti, I nostri dettagli di contatto sono di seguito:

IT

 0039-0249471447

 clienti@aosom.it

IMPORTATO DA/Produttore/REP:
AOSOM Italy srl
Centro Direzionale Milanofiori
Strada 1 Palazzo F1
20057 Assago (MI)
P.I.: 08567220960
FATTO IN CINA

If you have any questions, please contact our customer care center, Our contact details are below:

UK


 0044-800-240-4004

 enquiries@mhstar.co.uk

IMPORTER ADDRESS:
MH STAR UK Ltd
1 Northampton Cross Logistics Park
Northampton Cross Road
Northampton
NN4 9FH
MADE IN CHINA

Wenn Sie Fragen haben, wenden Sie sich bitte an unser Kundendienstzentrum, Unsere Kontaktdaten stehen unten:

DE


 0049-0(40)-87408465

 service@aosom.de

ADRESSE DES IMPORTEURE/Hersteller/REP:
MH Handel GmbH
Wendenstraße 309
D-20537 Hamburg
Germany
IN CHINA HERGESTELLT

Si vous avez la moindre question, veuillez contacter notre centre d'assistance à la clientèle, Nos coordonnées sont les suivantes:

FR

 0033-1-84166106

 aosom@mhfrance.fr

Importé par/Fabricant/REP:
MH FRANCE
2 Rue Maurice Hartmann
92130 Issy Les Moulineaux
France
FABRIQUÉ EN CHINE



FR

**DONNEZ
OU
RECYCLEZ**



ASSOCIATION

OU



LIVRAISON

OU



DÉCHÈTERIE

Adresses sur quefairedemesdechets.fr