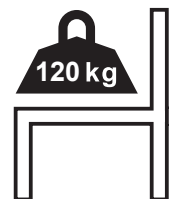
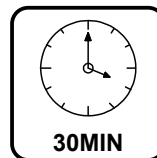
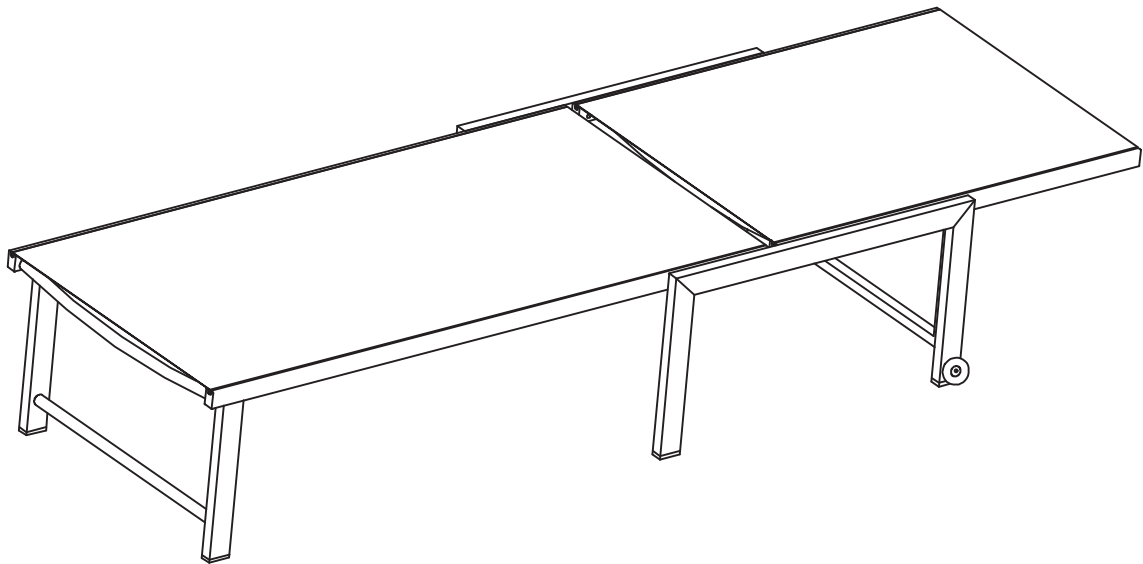




IN241000522V02_GL

84G-596V02



EN_IMPORTANT, RETAIN FOR FUTURE REFERENCE: READ CAREFULLY.

FR_IMPORTANT: A LIRE ATTENTIVEMENT ET A CONSERVER POUR VOUS Y REFRERER ULTERIEUREMENT

ES_IMPORTANTE, LEA DETENIDAMENTE Y GUARDE PARA FUTURAS REFERENCIAS.

PT_IMPORTANTE, GARDE PARA FUTURA REFERÊNCIA, LEIA ATENTAMENTE.

DE_WICHTIG! SORFGFÄLTIG LESEN UND FÜR SPÄTERES NACHSCHLAGEN AUFBEWAHREN.

IT_IMPORTANTE, LEGGERE E CONSERVARE QUESTO MANUALE D'ISTRUZIONE PER UN USO FUTURO.

RO_IMPORTANT, DE PĂSTRAT PENTRU REFERINȚE VIITOARE: CITIȚI CU ATENȚIE.

IMPORTANT, RETAIN FOR FUTURE REFERENCE: READ CAREFULLY.

Read carefully before using the product.

This product has been designed for outdoor use, such as in gardens, terraces, balconies, or parks, depending on the model purchased.

For domestic use only.

USAGE TIPS

- Use the product on a flat, firm, and stable surface.
- Keep the product away from intense heat sources and direct flames.
- Observe the maximum weight indicated in the specifications for your model to avoid damage to the structure.
- To prolong its durability, we recommend covering the product with a protective cover when not in use.

ASSEMBLY

- Check that all parts are included before beginning assembly.
- Assemble and secure all parts following the instructions in the manual.
- Ensure that the structure is stable and securely fastened before using the product.

MAINTENANCE AND CLEANING

- Clean regularly with a soft, damp cloth to remove dust and dirt.
- For wooden models, we recommend applying protective oil or varnish specifically designed for outdoor use, as needed.
- For metal models, periodically check for signs of rust and, if necessary, apply an anti-corrosive product.
- Avoid using abrasive or aggressive products that could damage the materials.

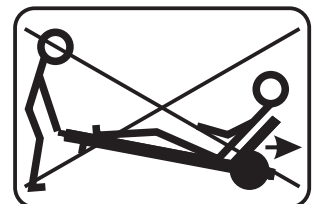
STORAGE CONDITIONS

- This product is designed to remain outdoors. However, during prolonged periods of heavy rain or in the winter months, it is recommended to protect it with a suitable outdoor cover.
- If cushions are included, store them in a dry place when not in use to prevent mold.



SAFETY WARNINGS

- Use caution during assembly and transport to avoid cuts or injuries caused by rough edges or surfaces.
- Use the product only for its intended purpose. Avoid climbing, jumping, or applying excessive force to the structure.
- If it has wheels, do not lift or move it while someone is sitting on it.
- The manufacturer is not responsible for damage caused by improper use, incorrect assembly, or prolonged exposure to extreme weather conditions.
- In case of damage to the structure, stop using the product and contact customer service.



IMPORTANT: A LIRE ATTENTIVEMENT ET À CONSERVER POUR CONSULTATION ULTÉRIEURE

Lisez attentivement avant d'utiliser le produit.

Ce produit a été conçu pour une utilisation en extérieur, comme dans les jardins, terrasses, balcons ou parcs, selon le modèle acheté.

Pour un usage domestique uniquement.

CONSEILS D'UTILISATION

- Utilisez le produit sur une surface plane, ferme et stable.
- Tenez le produit éloigné des sources de chaleur intense et des flammes nues.
- Respectez le poids maximum indiqué dans les spécifications de votre modèle pour éviter d'endommager la structure.
- Pour prolonger sa durabilité, nous recommandons de couvrir le produit avec une housse de protection lorsqu'il n'est pas utilisé.

ASSEMBLAGE

- Vérifiez que toutes les pièces sont incluses avant de commencer l'assemblage.
- Assemblez et fixez toutes les pièces en suivant les instructions du manuel.
- Assurez-vous que la structure est stable et solidement fixée avant d'utiliser le produit.

ENTRETIEN ET NETTOYAGE

- Nettoyez régulièrement avec un chiffon doux et humide pour enlever la poussière et la saleté.
- Pour les modèles en bois, nous recommandons d'appliquer de l'huile protectrice ou du vernis spécialement conçu pour l'extérieur, si nécessaire.
- Pour les modèles en métal, vérifiez périodiquement les signes de rouille et, si nécessaire, appliquez un produit anticorrosion.
- Évitez d'utiliser des produits abrasifs ou agressifs qui pourraient endommager les matériaux.

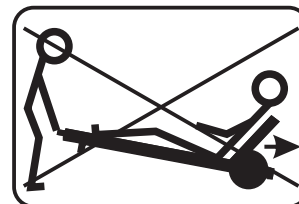
CONDITIONS DE STOCKAGE

- Ce produit est conçu pour rester à l'extérieur. Cependant, pendant les longues périodes de fortes pluies ou durant les mois d'hiver, il est recommandé de le protéger avec une housse extérieure adaptée.
- Si des coussins sont inclus, rangez-les dans un endroit sec lorsqu'ils ne sont pas utilisés pour éviter la moisissure.



AVERTISSEMENTS DE SÉCURITÉ

- Soyez prudent lors de l'assemblage et du transport pour éviter les coupures ou blessures causées par des bords ou surfaces rugueux.
- Utilisez le produit uniquement pour l'usage auquel il est destiné. Évitez de grimper, sauter ou d'appliquer une force excessive sur la structure.
- S'il est équipé de roues, ne le soulevez pas et ne le déplacez pas lorsque quelqu'un est assis dessus.
- Le fabricant n'est pas responsable des dommages causés par une utilisation incorrecte, un mauvais assemblage ou une exposition prolongée à des conditions météorologiques extrêmes.
- En cas de dommage à la structure, arrêtez d'utiliser le produit et contactez le service client.



IMPORTANTE – CONSERVE ESTE MANUAL PARA FUTURAS CONSULTAS

Lea atentamente antes de usar el producto.

Este producto ha sido diseñado para uso en exteriores, como en jardines, terrazas, balcones o parques, dependiendo del modelo adquirido.

Solo para uso doméstico.

CONSEJOS DE USO

- Utilice el producto sobre una superficie plana, firme y estable.
- Mantenga el producto alejado de fuentes de calor intenso y llamas directas.
- Respete el peso máximo indicado en las especificaciones de su modelo para evitar daños en la estructura.
- Para prolongar su durabilidad, recomendamos cubrir el producto con una funda protectora cuando no esté en uso.

MONTAJE

- Compruebe que todas las piezas estén incluidas antes de comenzar el montaje.
- Monte y asegure todas las piezas siguiendo las instrucciones del manual.
- Asegúrese de que la estructura sea estable y esté bien fijada antes de usar el producto.

MANTENIMIENTO Y LIMPIEZA

- Limpie regularmente con un paño suave y húmedo para eliminar el polvo y la suciedad.
- Para los modelos de madera, recomendamos aplicar aceite protector o barniz diseñado específicamente para exteriores, según sea necesario.
- Para los modelos de metal, verifique periódicamente si hay signos de óxido y, si es necesario, aplique un producto anticorrosivo.
- Evite usar productos abrasivos o agresivos que puedan dañar los materiales.

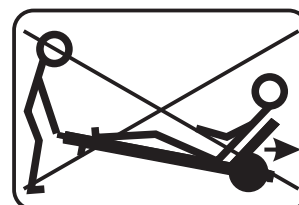
CONDICIONES DE ALMACENAMIENTO

- Este producto está diseñado para permanecer en el exterior. Sin embargo, durante períodos prolongados de fuertes lluvias o en los meses de invierno, se recomienda protegerlo con una cubierta exterior adecuada.
- Si se incluyen cojines, guárdelos en un lugar seco cuando no estén en uso para evitar el moho.



ADVERTENCIAS DE SEGURIDAD

- Tenga cuidado durante el montaje y el transporte para evitar cortes o lesiones causadas por bordes o superficies rugosas.
- Utilice el producto únicamente para su propósito previsto. Evite trepar, saltar o aplicar fuerza excesiva a la estructura.
- Si tiene ruedas, no lo levante ni lo mueva mientras alguien esté sentado en él.
- El fabricante no se hace responsable de los daños causados por un uso inadecuado, un montaje incorrecto o una exposición prolongada a condiciones climáticas extremas.
- En caso de daño a la estructura, deje de usar el producto y contacte con el servicio de atención al cliente.



IMPORTANTE – GUARDE ESTE MANUAL PARA CONSULTAS FUTURAS

Leia atentamente antes de utilizar o produto.

Este produto foi concebido para utilização em exterior, como em jardins, terraços, varandas ou parques, dependendo do modelo adquirido.

Apenas para uso doméstico.

DICAS DE UTILIZAÇÃO

- Utilize o produto numa superfície plana, firme e estável.
- Mantenha o produto afastado de fontes de calor intenso e chamas diretas.
- Respeite o peso máximo indicado nas especificações do seu modelo para evitar danos na estrutura.
- Para prolongar a sua durabilidade, recomendamos cobrir o produto com uma capa protetora quando não estiver em uso.

MONTAGEM

- Verifique se todas as peças estão incluídas antes de iniciar a montagem.
- Monte e fixe todas as peças seguindo as instruções do manual.
- Certifique-se de que a estrutura está estável e bem fixada antes de utilizar o produto.

MANUTENÇÃO E LIMPEZA

- Limpe regularmente com um pano macio e húmido para remover pó e sujidade.
- Para modelos de madeira, recomendamos a aplicação de óleo protetor ou verniz especificamente concebido para exterior, conforme necessário.
- Para modelos de metal, verifique periodicamente sinais de ferrugem e, se necessário, aplique um produto anticorrosivo.
- Evite utilizar produtos abrasivos ou agressivos que possam danificar os materiais.

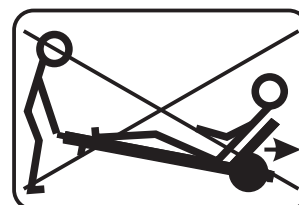
CONDIÇÕES DE ARMAZENAMENTO

- Este produto foi concebido para permanecer no exterior. No entanto, durante períodos prolongados de chuva forte ou nos meses de inverno, recomenda-se protegê-lo com uma capa exterior adequada.
- Se estiverem incluídas almofadas, guarde-as num local seco quando não estiverem em uso para evitar bolor.



AVISOS DE SEGURANÇA

- Tenha cuidado durante a montagem e o transporte para evitar cortes ou lesões causadas por arestas ou superfícies rugosas.
- Utilize o produto apenas para a sua finalidade prevista. Evite trepar, saltar ou aplicar força excessiva à estrutura.
- Se tiver rodas, não o levante nem o mova enquanto alguém estiver sentado nele.
- O fabricante não é responsável por danos causados por uso inadequado, montagem incorreta ou exposição prolongada a condições climáticas extremas.
- Em caso de danos na estrutura, pare de utilizar o produto e contacte o serviço de apoio ao cliente.



WICHTIG! SORGFÄLTIG LESEN UND ZUM SPÄTEREN NACHSCHLAGEN AUFBEWAHREN.

Lesen Sie die Anleitung sorgfältig durch, bevor Sie das Produkt verwenden.
Dieses Produkt wurde für den Gebrauch im Freien konzipiert, z. B. in Gärten, auf Terrassen, Balkonen oder in Parks, je nach gekauftem Modell.
Nur für den Hausgebrauch.

NUTZUNGSTIPPS

- Verwenden Sie das Produkt auf einer ebenen, festen und stabilen Oberfläche.
- Halten Sie das Produkt von intensiven Hitzequellen und offenem Feuer fern.
- Beachten Sie das in den Spezifikationen für Ihr Modell angegebene Höchstgewicht, um Schäden an der Struktur zu vermeiden.
- Um die Haltbarkeit zu verlängern, empfehlen wir, das Produkt bei Nichtgebrauch mit einer Schutzhülle abzudecken.

MONTAGE

- Prüfen Sie, ob alle Teile enthalten sind, bevor Sie mit der Montage beginnen.
- Montieren und sichern Sie alle Teile gemäß den Anweisungen im Handbuch.
- Stellen Sie sicher, dass die Struktur stabil und sicher befestigt ist, bevor Sie das Produkt verwenden.

PFLEGE UND REINIGUNG

- Reinigen Sie das Produkt regelmäßig mit einem weichen, feuchten Tuch, um Staub und Schmutz zu entfernen.
- Bei Holzmodellen empfehlen wir, bei Bedarf spezielles Schutzöl oder Lack für den Außenbereich aufzutragen.
- Prüfen Sie bei Metallmodellen regelmäßig auf Rostspuren und tragen Sie bei Bedarf ein Korrosionsschutzmittel auf.
- Vermeiden Sie die Verwendung von scheuernden oder aggressiven Produkten, die das Material beschädigen könnten.

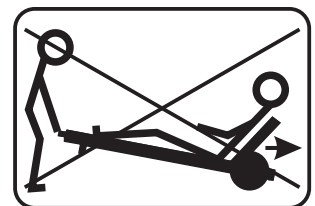
LAGERUNGSBEDINGUNGEN

- Dieses Produkt ist für den Verbleib im Freien konzipiert. Während längerer Perioden mit starkem Regen oder in den Wintermonaten wird jedoch empfohlen, es mit einer geeigneten Schutzhülle für den Außenbereich zu schützen.
- Falls Kissen enthalten sind, bewahren Sie diese bei Nichtgebrauch an einem trockenen Ort auf, um Schimmelbildung zu vermeiden.



SICHERHEITSHINWEISE

- Seien Sie bei der Montage und dem Transport vorsichtig, um Schnittverletzungen oder Verletzungen durch raue Kanten oder Oberflächen zu vermeiden.
- Verwenden Sie das Produkt nur für den vorgesehenen Zweck. Vermeiden Sie das Klettern, Springen oder das Ausüben übermäßiger Kraft auf die Struktur.
- Wenn es Räder hat, heben oder bewegen Sie es nicht, während jemand darauf sitzt.
- Der Hersteller ist nicht verantwortlich für Schäden, die durch unsachgemäßen Gebrauch, falsche Montage oder längere Exposition gegenüber extremen Wetterbedingungen verursacht werden.
- Bei Beschädigung der Struktur stellen Sie die Verwendung des Produkts ein und wenden Sie sich an den Kundendienst.



IMPORTANTE! CONSERVARE IL PRESENTE MANUALE PER FUTURO RIFERIMENTO E LEGGERLO ATTENTAMENTE.

Leggere attentamente prima di utilizzare il prodotto.

Questo prodotto è stato progettato per l'uso all'aperto, come in giardini, terrazze, balconi o parchi, a seconda del modello acquistato.

Solo per uso domestico.

CONSIGLI PER L'USO

- Utilizzare il prodotto su una superficie piana, ferma e stabile.
- Tenere il prodotto lontano da fonti di calore intenso e fiamme dirette.
- Rispettare il peso massimo indicato nelle specifiche del proprio modello per evitare danni alla struttura.
- Per prolungarne la durata, si consiglia di coprire il prodotto con una copertura protettiva quando non è in uso.

ASSEMBLAGGIO

- Controllare che tutte le parti siano incluse prima di iniziare l'assemblaggio.
- Assemblare e fissare tutte le parti seguendo le istruzioni del manuale.
- Assicurarsi che la struttura sia stabile e ben fissata prima di utilizzare il prodotto.

MANUTENZIONE E PULIZIA

- Pulire regolarmente con un panno morbido e umido per rimuovere polvere e sporco.
- Per i modelli in legno, si consiglia di applicare olio protettivo o vernice appositamente progettati per l'esterno, se necessario.
- Per i modelli in metallo, controllare periodicamente la presenza di segni di ruggine e, se necessario, applicare un prodotto anticorrosione.
- Evitare di utilizzare prodotti abrasivi o aggressivi che potrebbero danneggiare i materiali.

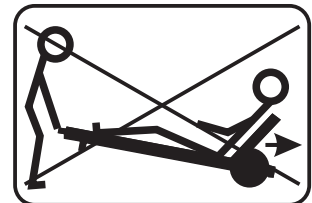
CONDIZIONI DI STOCCAGGIO

- Questo prodotto è progettato per rimanere all'aperto. Tuttavia, durante periodi prolungati di forti piogge o nei mesi invernali, si consiglia di proteggerlo con una copertura esterna adatta.
- Se sono inclusi cuscini, riporli in un luogo asciutto quando non sono in uso per prevenire la muffa.



AVVERTENZE DI SICUREZZA

- Fare attenzione durante l'assemblaggio e il trasporto per evitare tagli o lesioni causati da bordi o superfici ruvide.
- Utilizzare il prodotto solo per lo scopo previsto. Evitare di arrampicarsi, saltare o applicare forza eccessiva alla struttura.
- Se ha ruote, non sollevarlo o spostarlo mentre qualcuno è seduto sopra.
- Il produttore non è responsabile per danni causati da uso improprio, montaggio errato o esposizione prolungata a condizioni meteorologiche estreme.
- In caso di danni alla struttura, smettere di utilizzare il prodotto e contattare il servizio clienti.



IMPORTANT, PĂSTRAȚI PENTRU REFERINȚE VIITOARE: CITIȚI CU ATENȚIE.

Citiți cu atenție înainte de a utiliza produsul.

Acest produs a fost conceput pentru utilizare în exterior, cum ar fi în grădini, terase, balcoane sau parcuri, în funcție de modelul achiziționat.

Doar pentru uz casnic.

SFATURI DE UTILIZARE

- Utilizați produsul pe o suprafață plană, fermă și stabilă.
- Țineți produsul departe de sursele intense de căldură și de flăcările directe.
- Respectați greutatea maximă indicată în specificațiile modelului dumneavoastră pentru a evita deteriorarea structurii.
- Pentru a-i prelungi durabilitatea, recomandăm acoperirea produsului cu o husă de protecție atunci când nu este utilizat.

ASAMBLARE

- Verificați dacă toate piesele sunt incluse înainte de a începe asamblarea.
- Asamblați și fixați toate piesele urmând instrucțiunile din manual.
- Asigurați-vă că structura este stabilă și fixată în siguranță înainte de a utiliza produsul.

ÎNTREȚINERE ȘI CURĂȚARE

- Curățați regulat cu o cârpă moale și umedă pentru a îndepărta praful și murdăria.
- Pentru modelele din lemn, recomandăm aplicarea de ulei de protecție sau lac conceput special pentru exterior, după caz.
- Pentru modelele din metal, verificați periodic semnele de rugină și, dacă este necesar, aplicați un produs anticoroziv.
- Evitați utilizarea produselor abrazive sau agresive care ar putea deteriora materialele.

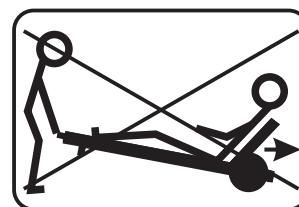
CONDIȚII DE DEPOZITARE

- Acest produs este conceput să rămână afară. Cu toate acestea, în perioadele prelungite de ploie abundente sau în lunile de iarnă, se recomandă protejarea acestuia cu o husă de exterior adecvată.
- Dacă sunt incluse perne, depozitați-le într-un loc uscat atunci când nu sunt utilizate pentru a preveni mușgaiul.



AVERTISMENTE DE SIGURANȚĂ

- Fiți prudent în timpul asamblării și transportului pentru a evita tăieturile sau rănilor cauzate de marginile sau suprafețele aspre.
- Utilizați produsul doar în scopul său prevăzut. Evitați cățărarea, săritul sau aplicarea unei forțe excesive asupra structurii.
- Dacă are roți, nu-l ridicați și nu-l deplasați cât timp cineva stă așezat pe el.
- Producătorul nu este responsabil pentru daunele cauzate de utilizarea necorespunzătoare, asamblarea incorectă sau expunerea prelungită la condiții meteorologice extreme.
- În cazul deteriorării structurii, opriți utilizarea produsului și contactați serviciul clienți.



EN Operation Instructions

- Please confirm that all components are present before beginning assembly.
- Place all parts on a clean and smooth surface to prevent any damage.
- Do not fully tighten any screws until all screws have been initially tightened. This could cause the frame to warp.
- If wobbling persists or screw holes fail to align, loosen the screws and tighten them sequentially.

FR Instructions pratiques

- Avant de commencer l'assemblage, veuillez confirmer que tous les composants sont présents.
- Placez toutes les pièces sur une surface propre et lisse de manière à éviter tout dommage.
- Ne serrez complètement aucune vis tant que toutes les vis n'ont pas été serrées initialement. Cela pourrait déformer le cadre.
- Si des oscillations persistent ou si les trous de vis ne s'alignent pas, desserrez les vis et serrez-les séquentiellement.

ES Instrucciones de operación

- Por favor, confirme que todos los componentes están presentes antes de comenzar el ensamblaje.
- Coloque todas las piezas sobre una superficie limpia y lisa para evitar daños.
- No apriete completamente ningún tornillo hasta que todos los tornillos hayan sido apretados inicialmente. Esto podría deformar el armazón.
- Si persisten balanceos o los orificios de los tornillos no se alinean, afloje los tornillos y apriételes secuencialmente.

PT Instruções de funcionamento

- Por favor, confirme que todos os componentes estão presentes antes de começar a montagem.
- Coloque todas as peças numa superfície limpa e lisa para evitar danos.
- Não aperte completamente nenhum parafuso até que todos os parafusos tenham sido apertados inicialmente. Isso pode deformar a estrutura.
- Se houver oscilações persistentes ou os furos dos parafusos não se alinharem, afrouxe os parafusos e aperte-os sequencialmente.

DE Betriebsanleitung

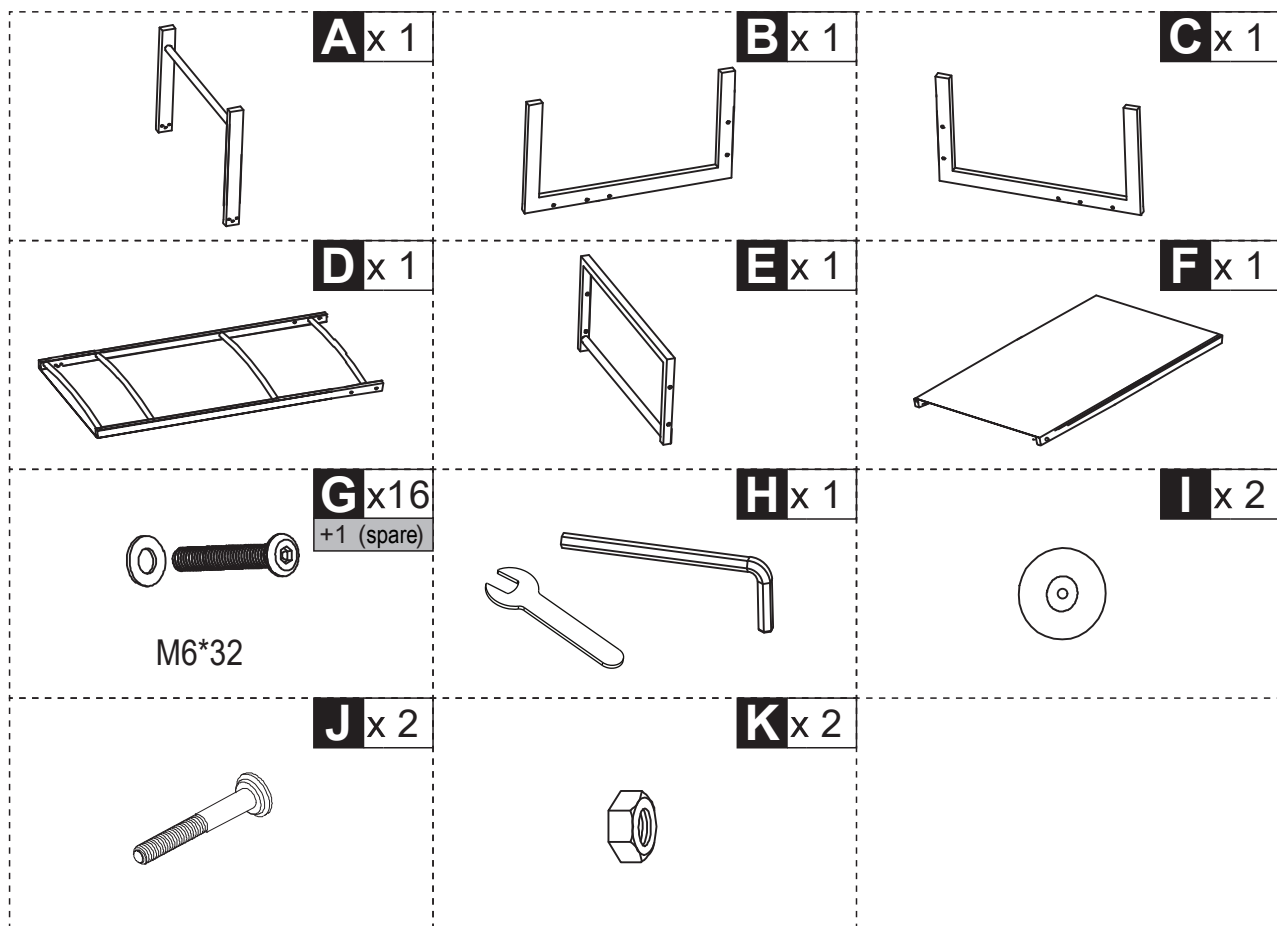
- Bitte bestätigen Sie, dass alle Komponenten vor Beginn der Montage vorhanden sind.
- Legen Sie alle Teile auf eine saubere und ebene Fläche, um Beschädigungen zu vermeiden.
- Ziehen Sie keine Schrauben vollständig an, bis alle Schrauben zunächst angezogen wurden. Dies könnte den Rahmen verziehen.
- Falls Wackeln anhält oder Schraubenlöcher nicht ausgerichtet sind, lockern Sie die Schrauben und ziehen Sie sie nacheinander an.

IT Istruzioni per l'uso

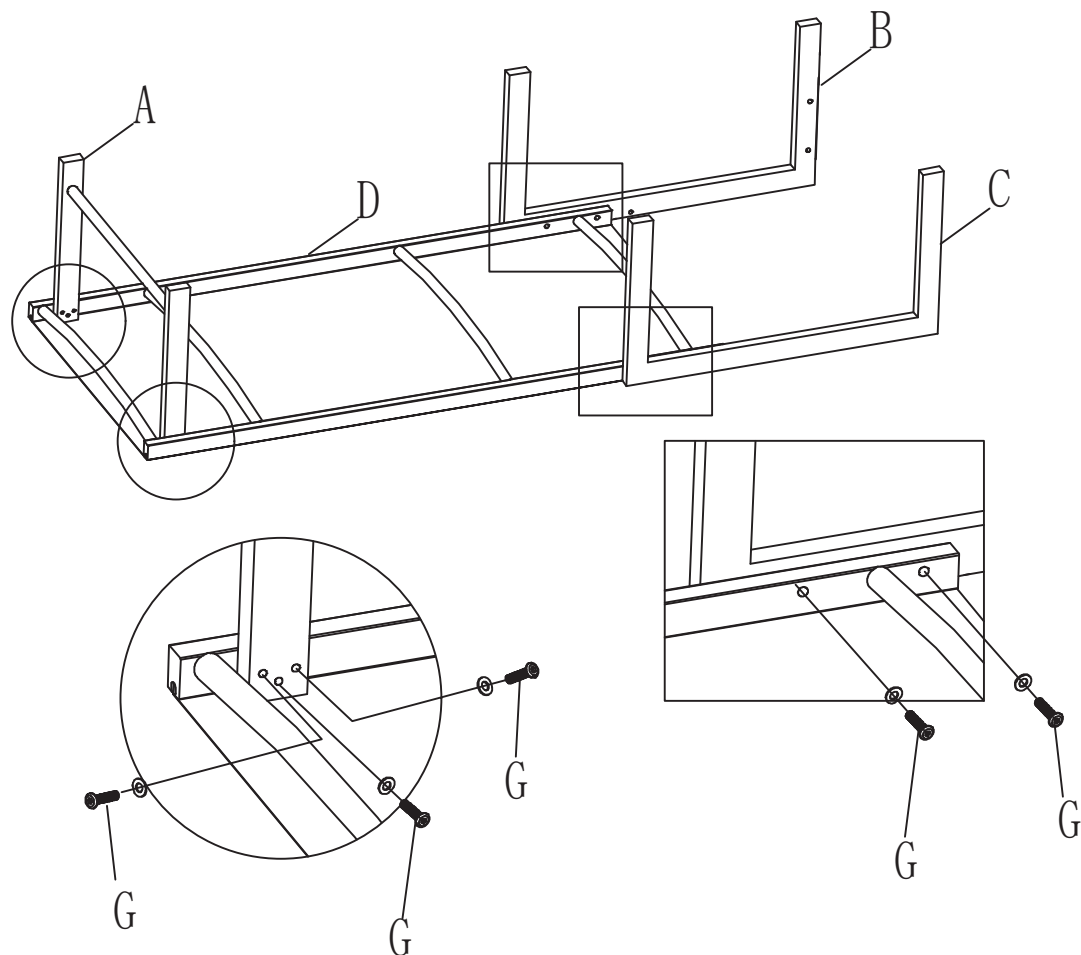
- Prima di iniziare l'assemblaggio, confermare che tutti i componenti siano presenti.
- Posiziona tutte le parti su una superficie pulita e liscia per evitare danni.
- Non stringere completamente alcuna vite finché tutte le viti non sono state avvitate inizialmente. Ciò potrebbe deformare il telaio.
- Se persistono oscillazioni o i fori delle viti non si allineano, allentare le viti e stringerle sequenzialmente.

RO Instrucțiuni de Utilizare

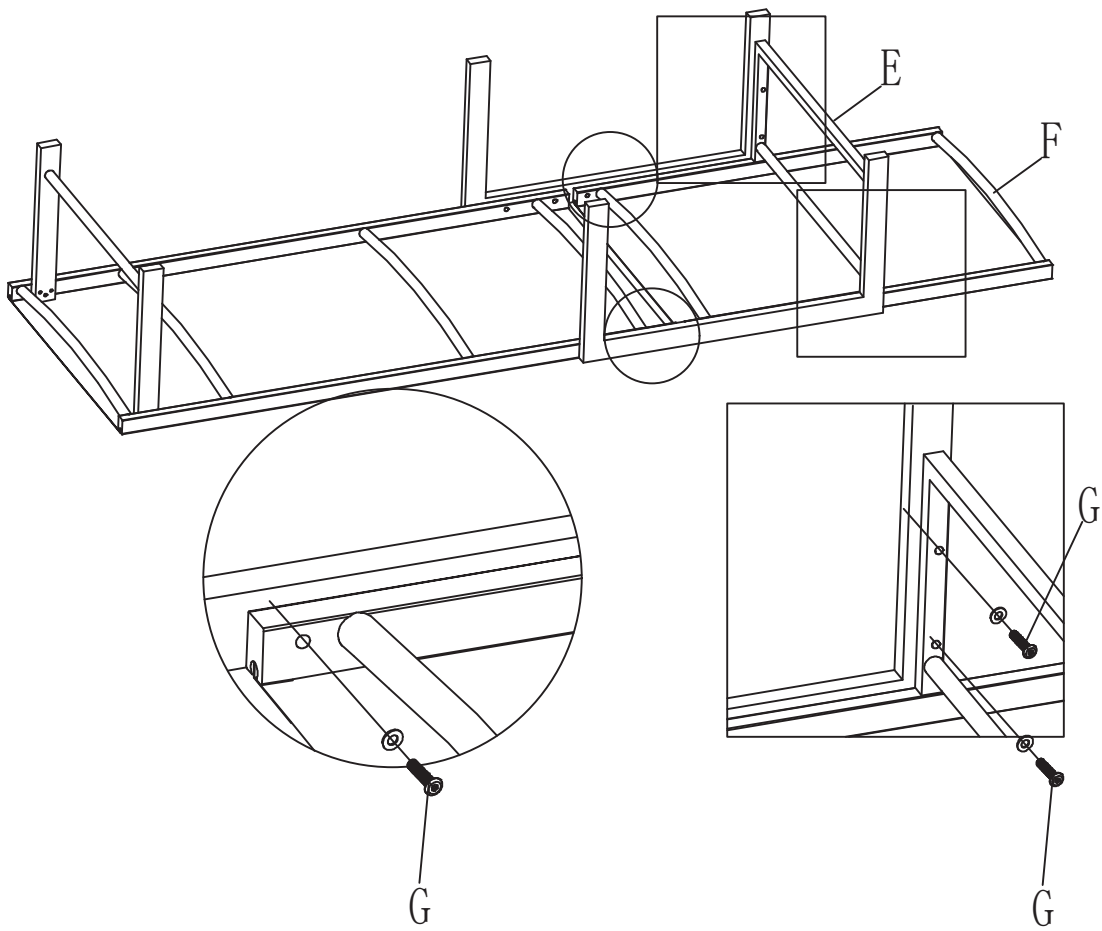
- Vă rugăm să confirmați că toate componentele sunt prezente înainte de a începe asamblarea.
- Așezați toate piesele pe o suprafață curată și netedă pentru a preveni orice deteriorare.
- Nu strângeți complet nicio șurub până când toate șuruburile nu au fost strânse inițial. Acest lucru ar putea provoca deformarea cadrului.
- Dacă balansarea persistă sau găurile pentru șuruburi nu se aliniază, slăbiți șuruburile și strângeți-le secvențial.



G x 10



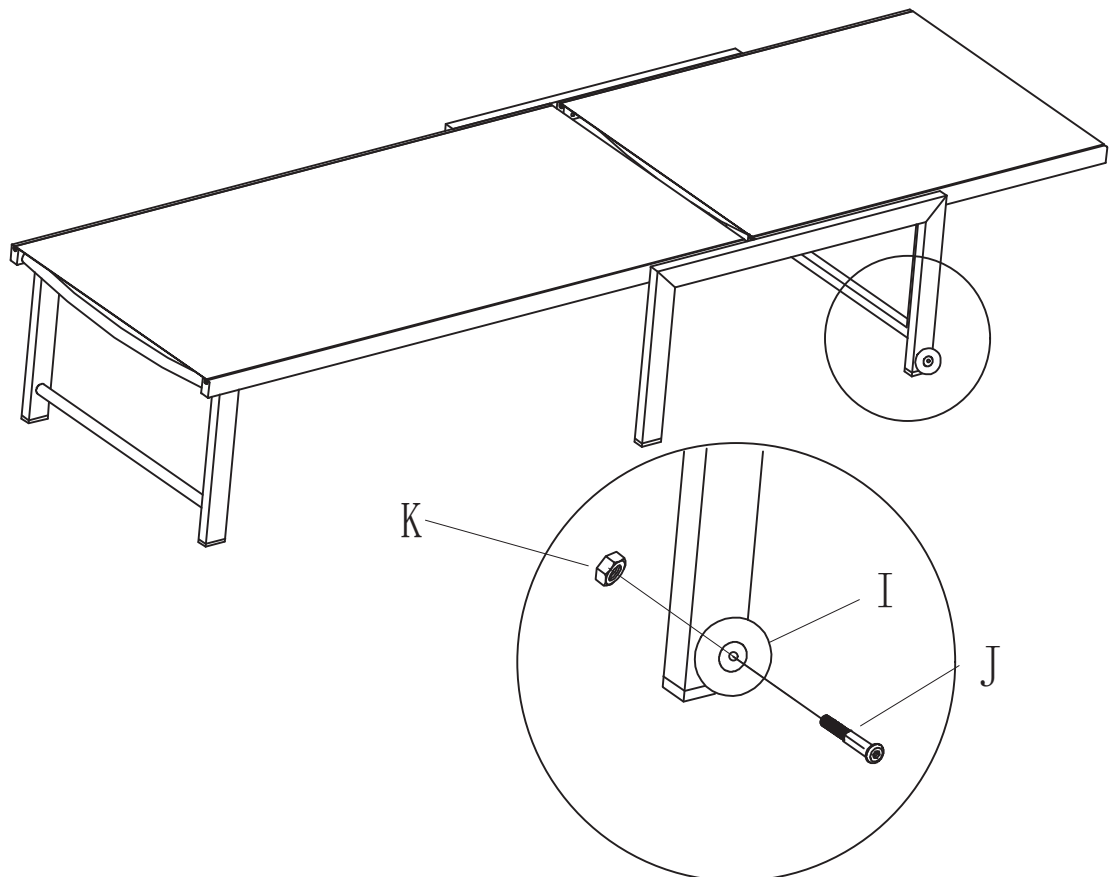
G x 6



I x 2

J x 2

K x 2



If you have any questions, please contact our customer care center, Our contact details are below:

US

 001-877-644-9366

 customerservice@aosom.com

Imported by Aosom LLC
7777 Center Ave. Suite 430
Huntington Beach, CA 92647-9998 USA
MADE IN CHINA

If you have any questions, please contact our customer care center, Our contact details are below:

UK


 0044-800-240-4004

 enquiries@mhstar.co.uk

IMPORTER ADDRESS:
MH STAR UK Ltd
1 Northampton Cross Logistics Park
Northampton Cross Road
Northampton
NN4 9FH
MADE IN CHINA

If you have any questions, please contact our customer care center, Our contact details are below:


CA

 416-792-6088

 customerservice@aosom.ca

Imported by Aosom Canada Inc.
7270 Woodbine Avenue, Unit 307, Markham,
Ontario Canada L3R 4B9
MADE IN CHINA

Si vous avez la moindre question, veuillez contacter notre centre d'assistance à la clientèle, Nos coordonnées sont les suivantes:

 416-792-6088

 customerservice@aosom.ca

Importé par Aosom Canada Inc.
7270 Woodbine Avenue, unité 307,
Markham, Ontario Canada L3R 4B9
FABRIQUÉ EN CHINE

Wenn Sie Fragen haben, wenden Sie sich bitte an unser Kundendienstzentrum, Unsere Kontaktdaten stehen unten:

DE


 0049-0(40)-87408465

 service@aosom.de

ADRESSE DES IMPORTEUR/Hersteller/REP:
MH Handel GmbH
Wendenstraße 309
D-20537 Hamburg
Germany
IN CHINA HERGESTELLT

In caso di dubbio, si prega di contattare il nostro centro assistenza clienti, I nostri dettagli di contatto sono di seguito:

IT


 0039-0249471447

 clienti@aosom.it

IMPORTATO DA/Produttore/REP:
AOSOM Italy srl
Centro Direzionale Milanofiori
Strada 1 Palazzo F1
20057 Assago (MI)
P.I.: 08567220960
FATTO IN CINA

Si tiene alguna pregunta, comuníquese con nuestro Centro de Atención al Cliente, Nuestros datos de contacto son los siguientes:


ES

 0034-931294512

 atencioncliente@aosom.es

IMPORTADOR/Fabricante/REP:
SPANISH AOSOM, S.L.
C/ROC GROS, Nº15.08550, ELS HOSTALET DE
BALENYÀ, SPAIN.
B66295775
HECHO EN CHINA


Se tiver alguma dúvida, por favor contacte o nosso Centro de Atendimento ao Cliente, Os nossos dados de contacto são os seguintes:

 0034-931294512

 info@aosom.pt.

Dacă aveți întrebări, vă rugăm să contactați serviciul nostru clienți. Datele de contact sunt mai jos.

RO


 +40 312294730

 Clienti@aosom.ro

Importator/Producător/REP:
Aosom Romania SRL
Str. Barbu Mumuleanu, nr. 30-32
Bucuresti, Sector 2
FABRICAT IN CHINA

Si vous avez la moindre question, veuillez contacter notre centre d'assistance à la clientèle, Nos coordonnées sont les suivantes:

FR

 0033-1-84166106

 aosom@mhfrance.fr

Importé par/Fabricant/REP:
MH FRANCE
2 Rue Maurice Hartmann
92130 Issy Les Moulineaux
France
FABRIQUÉ EN CHINE



FR

**DONNEZ
OU
RECYCLEZ**



ASSOCIATION

OU



LIVRAISON

OU



DÉCHÈTERIE

Adresses sur quefairedemesdechets.fr