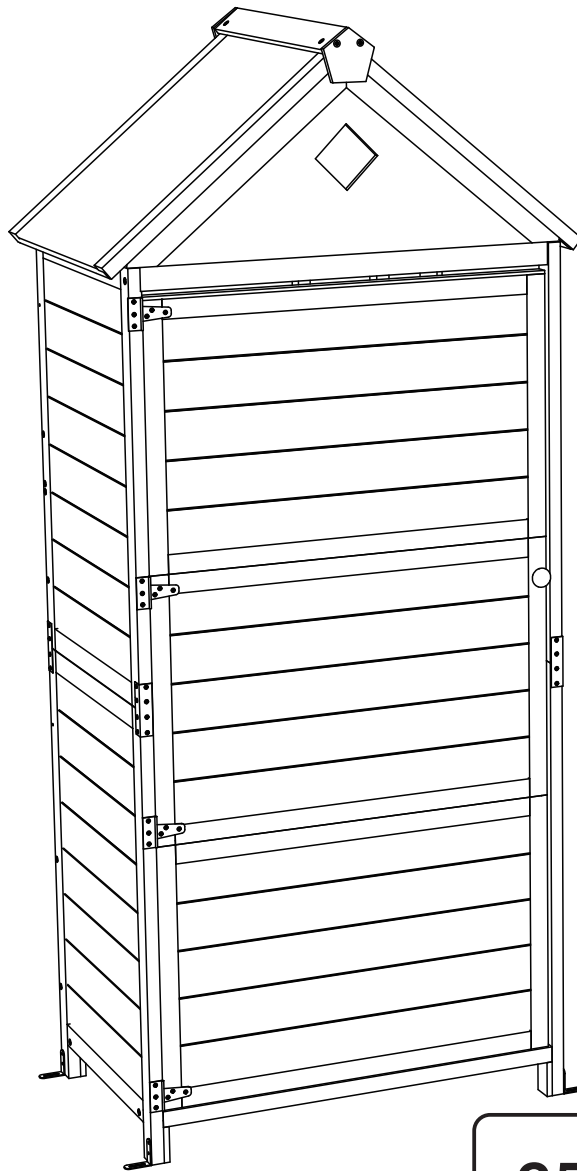




IN231000393V02_GL

84H-347V00



25
STEPS


2 HR



EN_IMPORTANT, RETAIN FOR FUTURE REFERENCE: READ CAREFULLY.

FR_IMPORTANT : A LIRE ATTENTIVEMEN ET A CONSERVER POUR VOUS Y REFERER ULTERIEUREMENT

ES_IMPORTANTE, LEA Y GUARDE PARA FUTURAS REFERENCIAS.

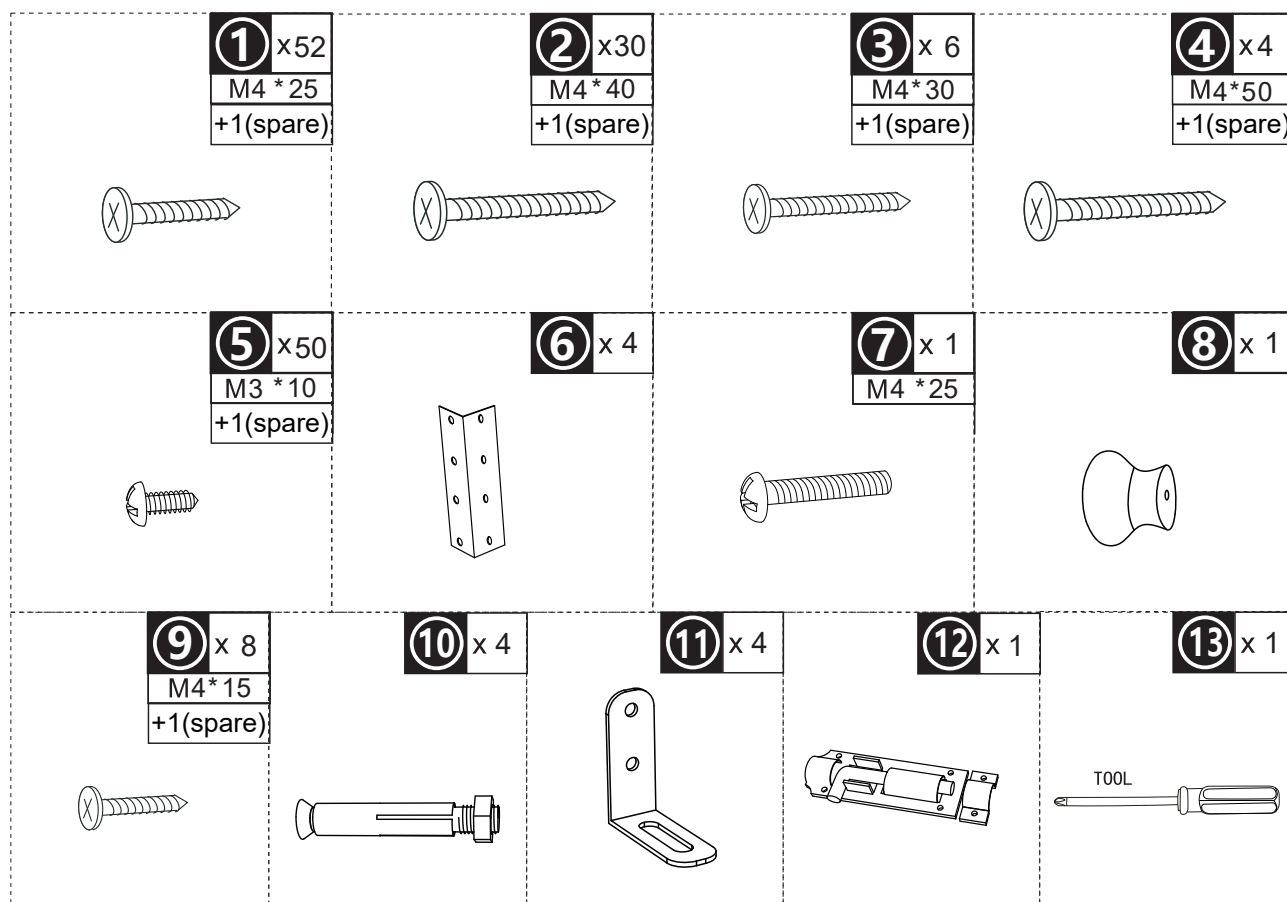
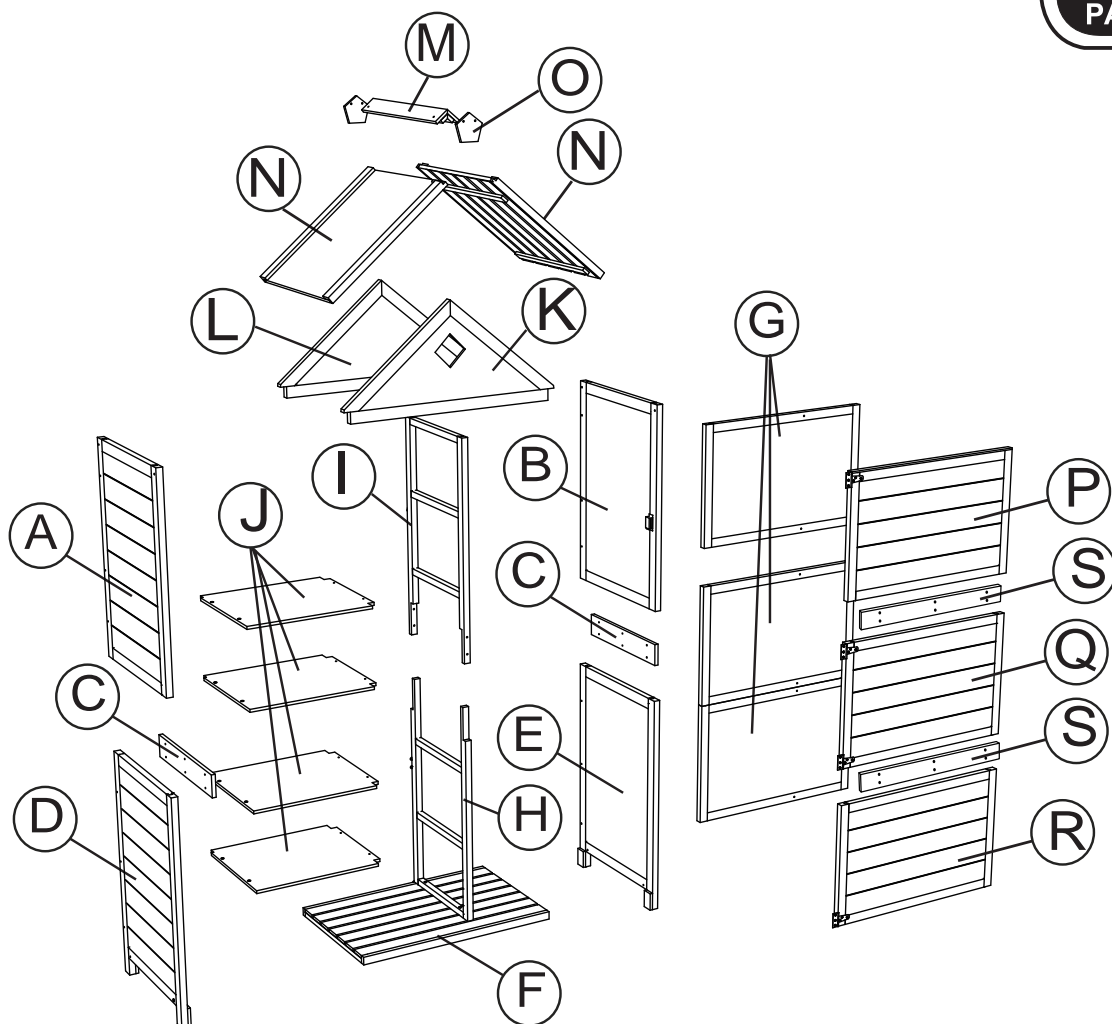
PT_IMPORTANTE, RETAR PARA REFERÉNCIA FUTURA: LEIA ATENTAMENTE.

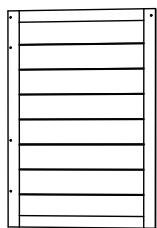
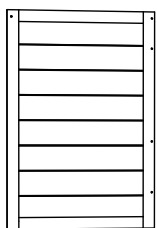
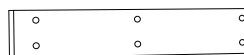
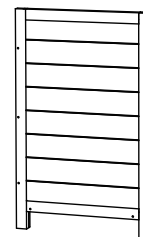
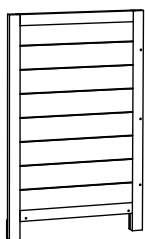
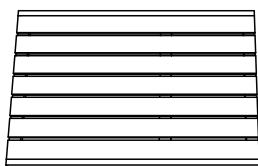
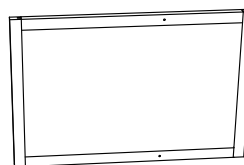
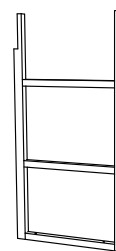
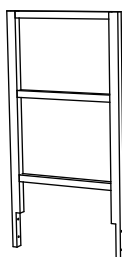
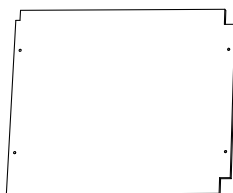
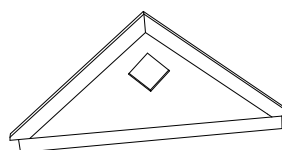
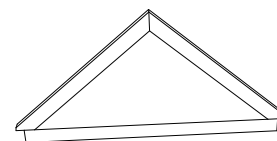
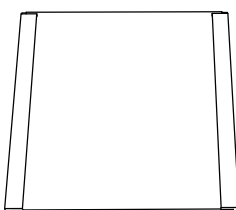
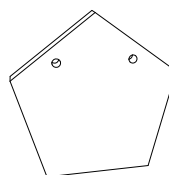
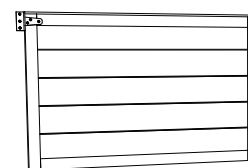
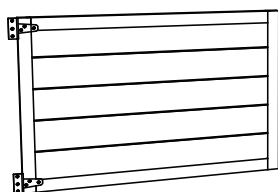
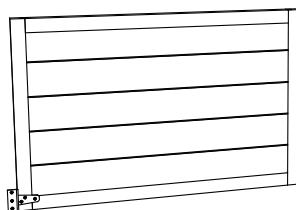
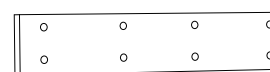
DE_WICHTIG! SORGFÄLTIG LESEN UND FÜR SPÄTER NACHSCHLAGEN AUFBEWAHREN.

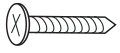
IT_IMPORTANTE! CONSERVARE IL PRESENTE MANUALE PER FUTURO RIFERIMENTO E LEGGERLO ATTENTAMENTE.

RO_IMPORTANT, PĂSTRAȚI PENTRU REFERINȚĂ VIITOARE: CITIȚI CU ATENȚIE.

PL_WAŻNE, PRZECHOWAJ DO WYKORZYSTANIA W PRZYSZŁOŚCI: PRZECZYTAJ UWAŻNIE.

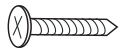
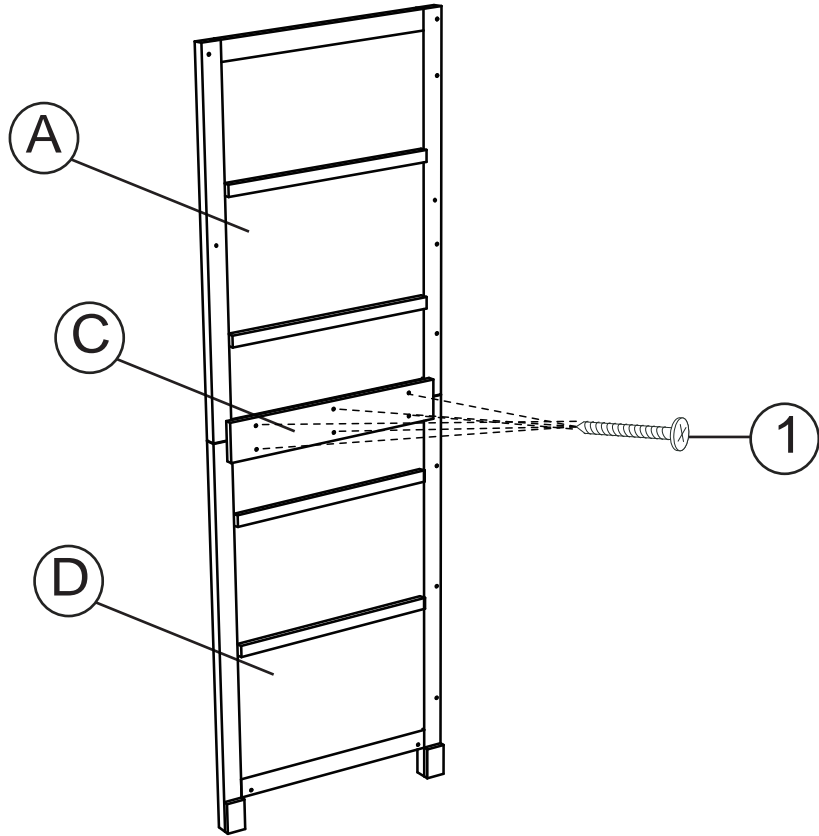


A x 1**B** x 1**C** x 2**D** x 1**E** x 1**F** x 1**G** x 3**H** x 1**I** x 1**J** x 4**K** x 1**L** x 1**M** x 1**N** x 2**O** x 2**P** x 1**Q** x 1**R** x 1**S** x 2



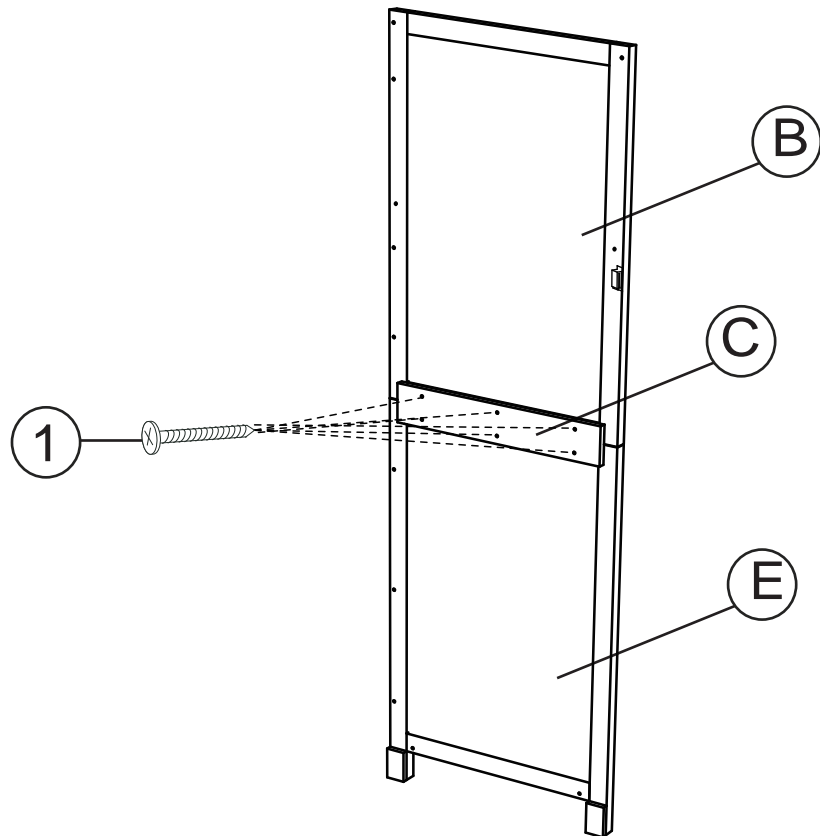
①

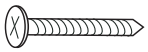
M4x25mmx6 Pieces



①

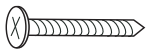
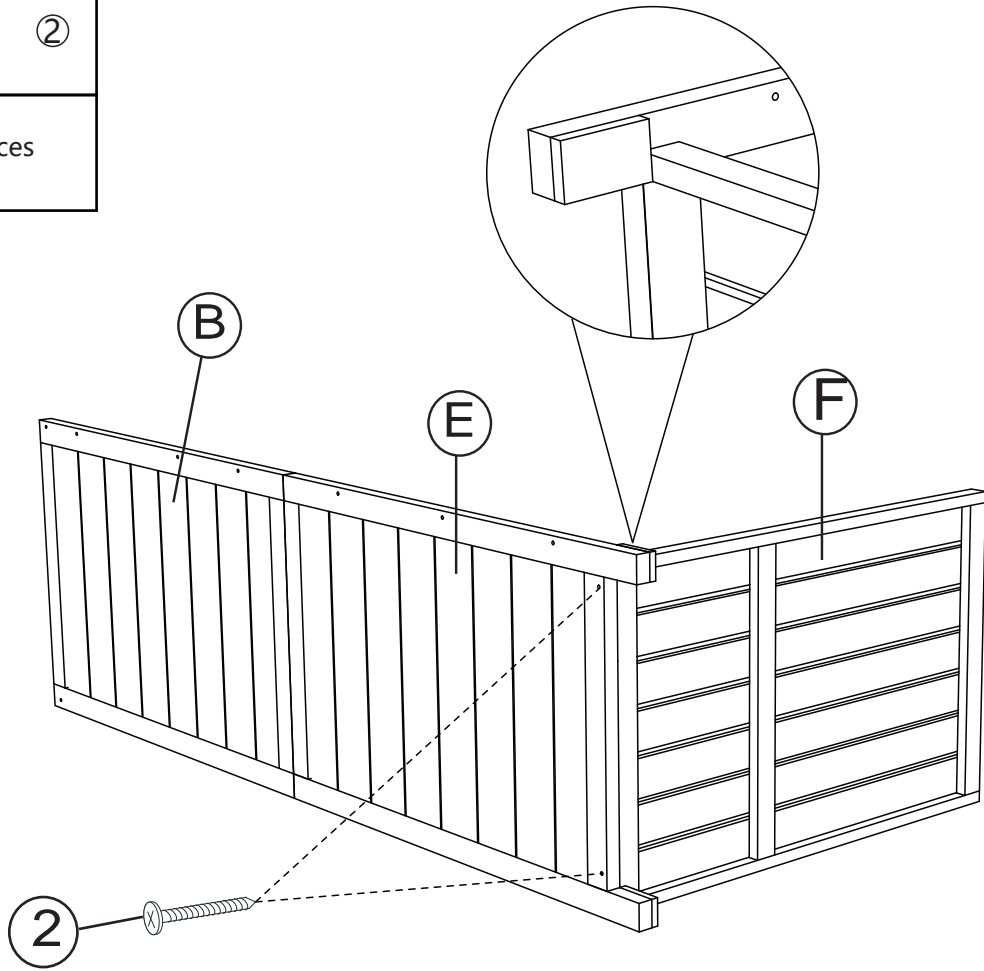
M4x25mmx6 Pieces





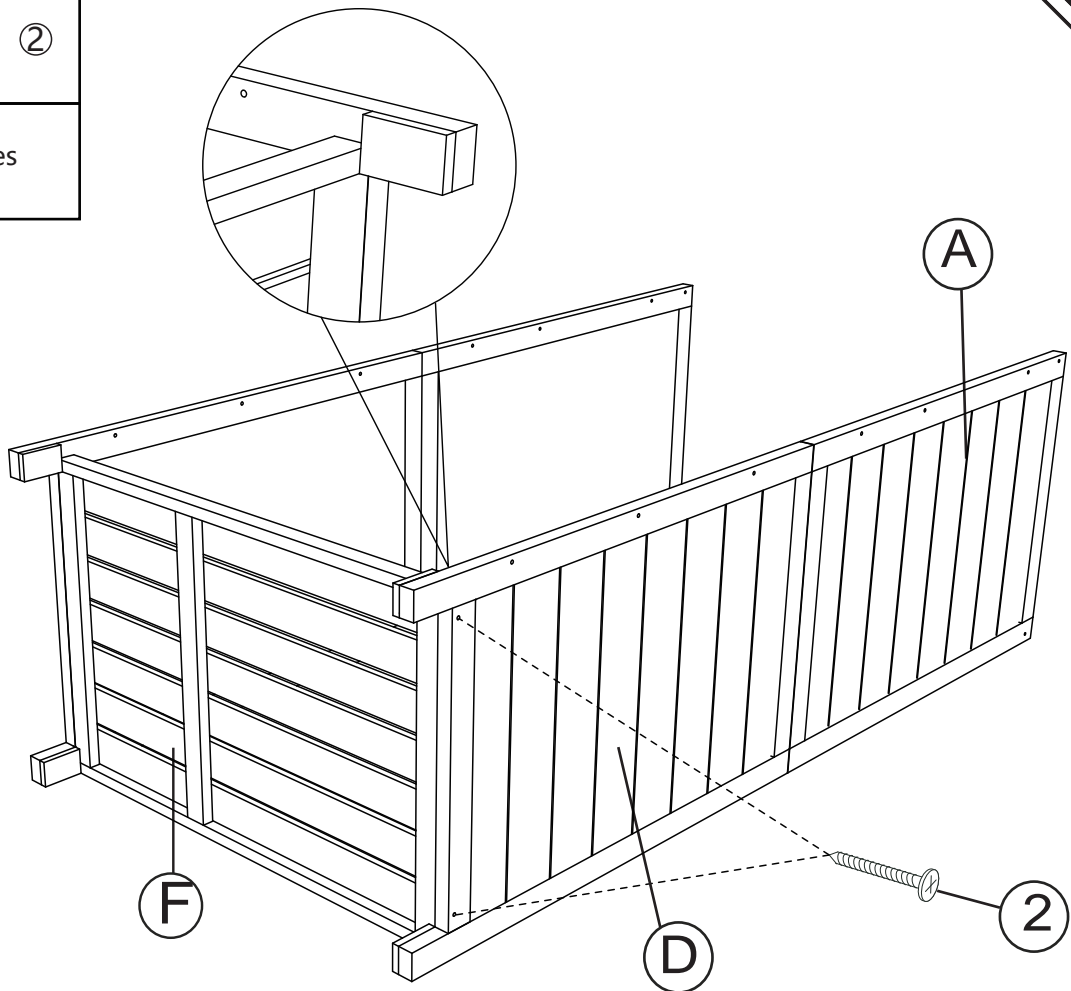
②

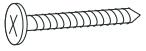
M4x40mmx2 Pieces



②

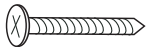
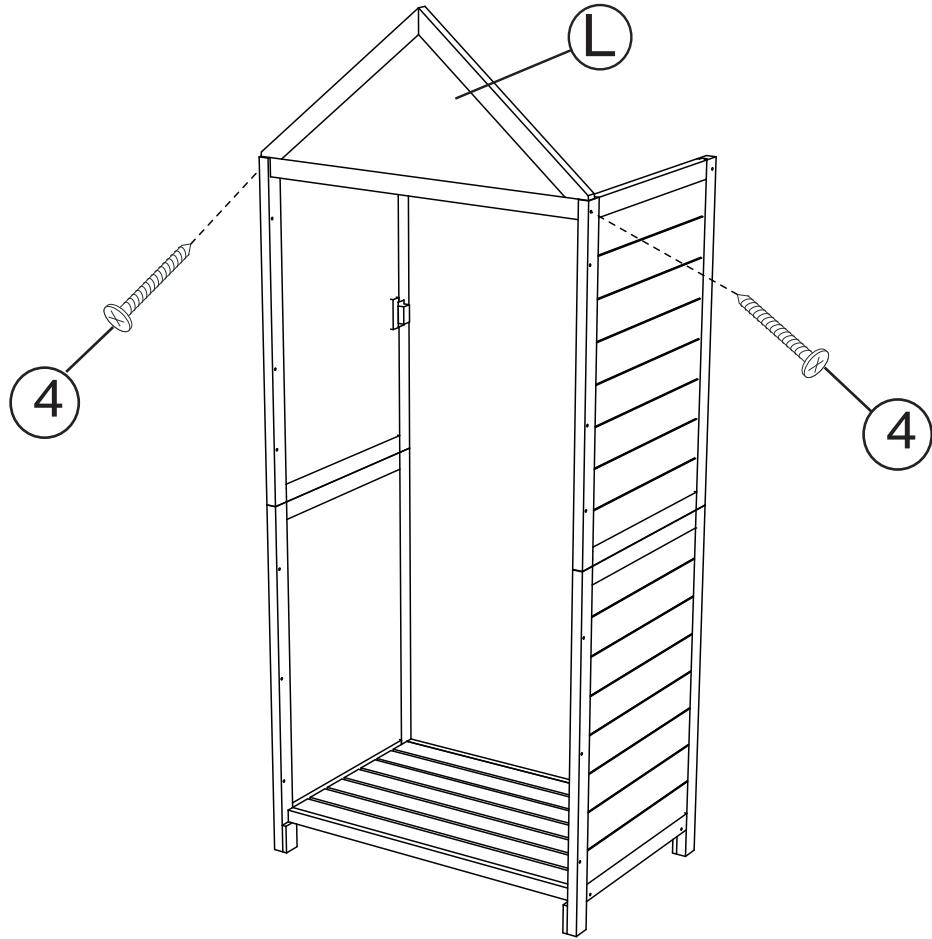
M4x40mmx2 Pieces





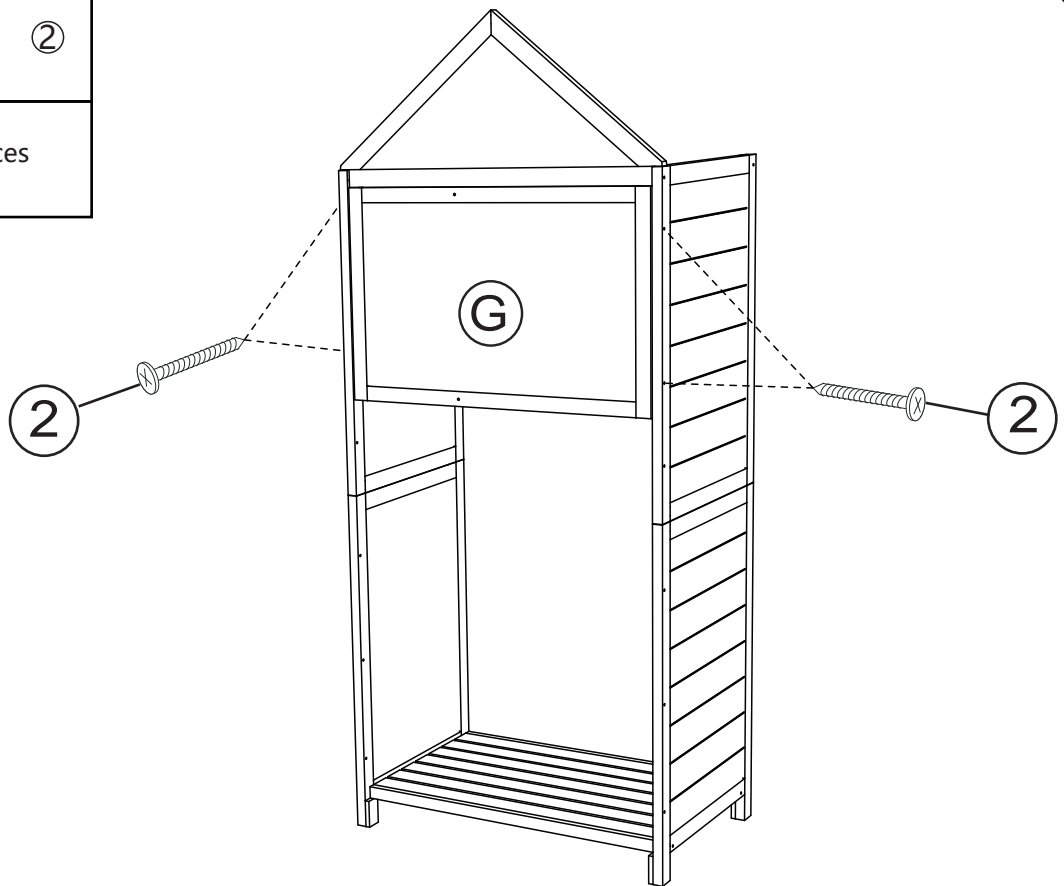
④

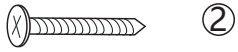
M4x50mmx2 Pieces



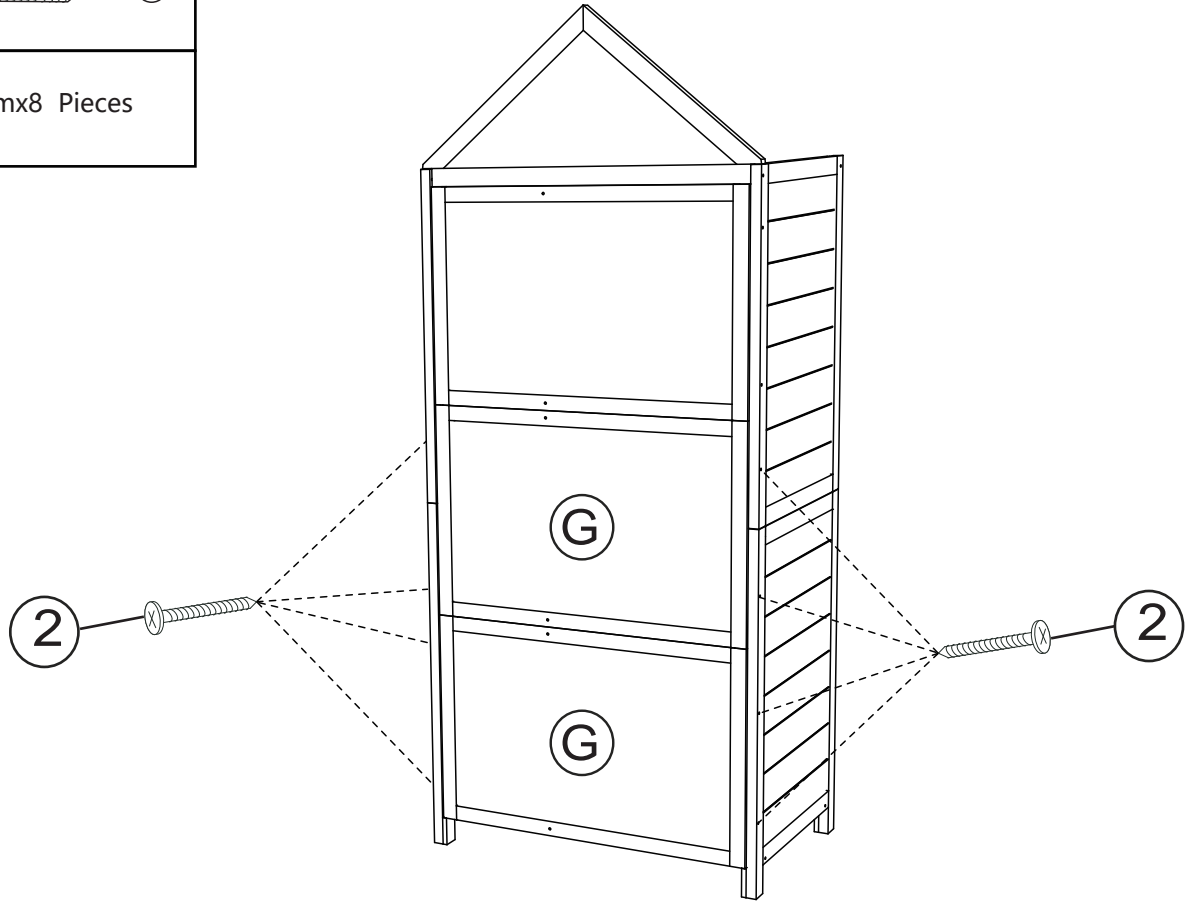
②

M4x40mmx4 Pieces

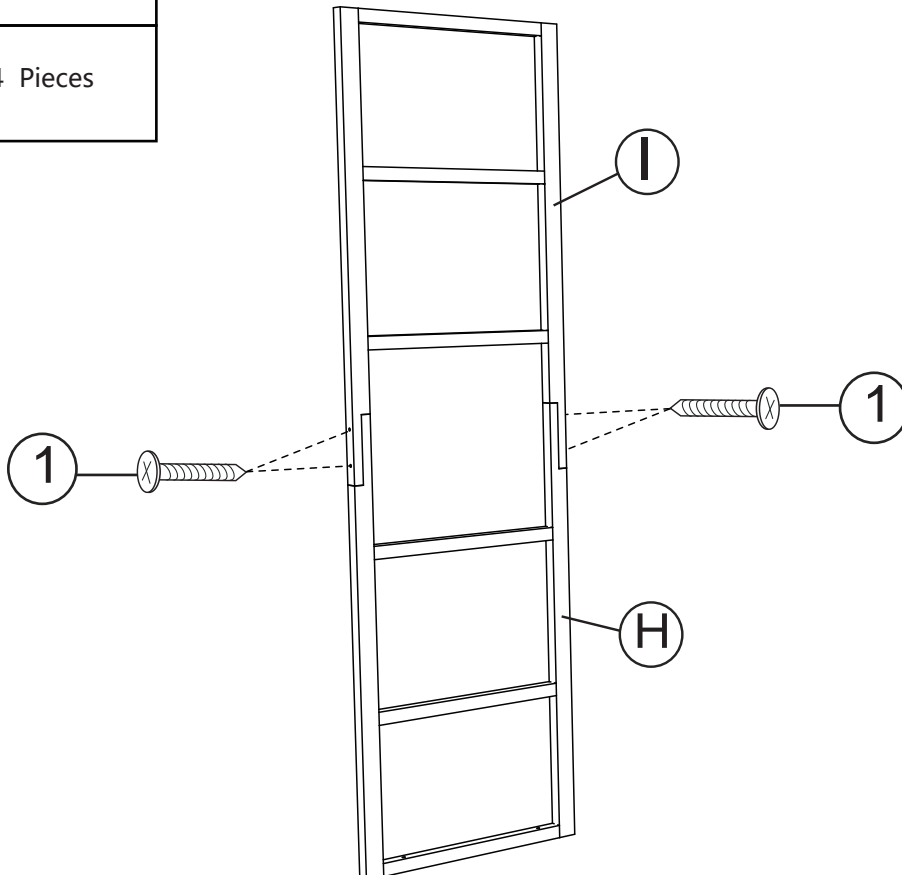


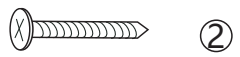


M4x40mmx8 Pieces

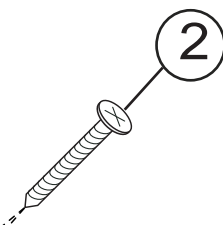
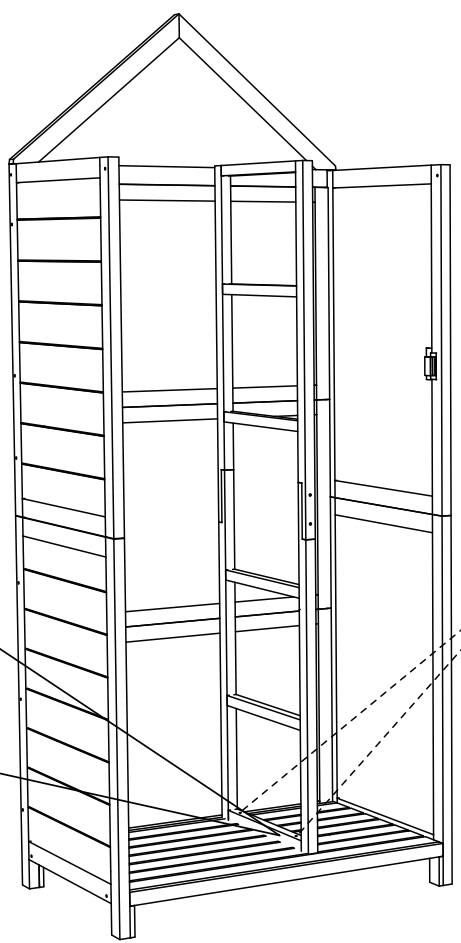
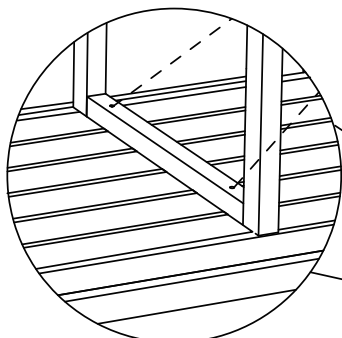


M4x25mmx4 Pieces

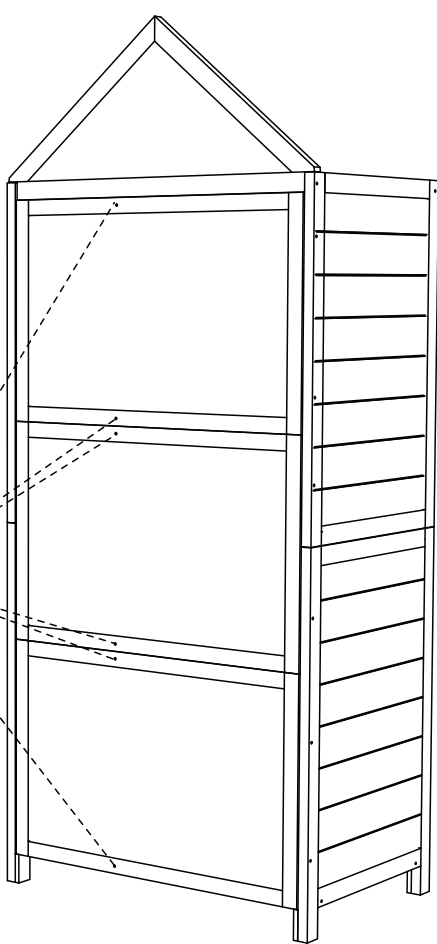
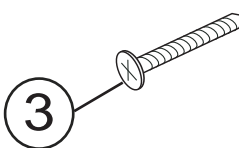


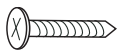
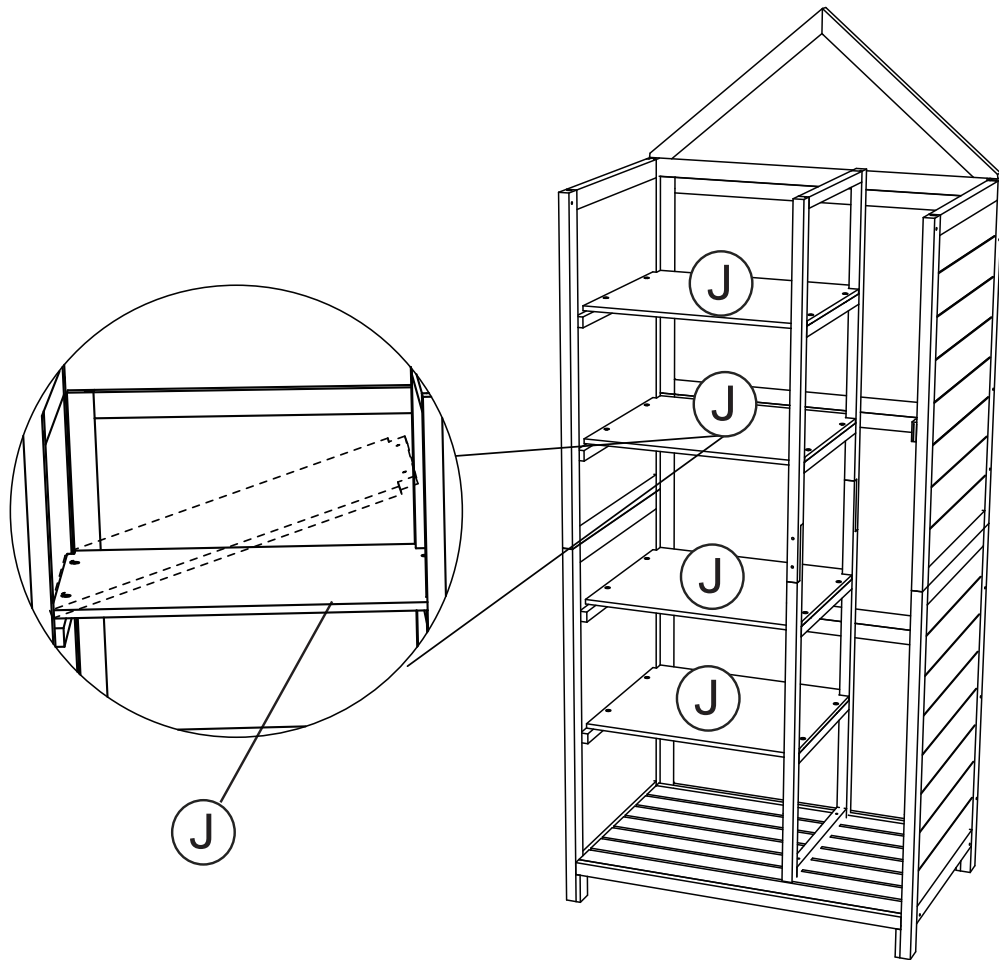


M4x40mmx2 Pieces



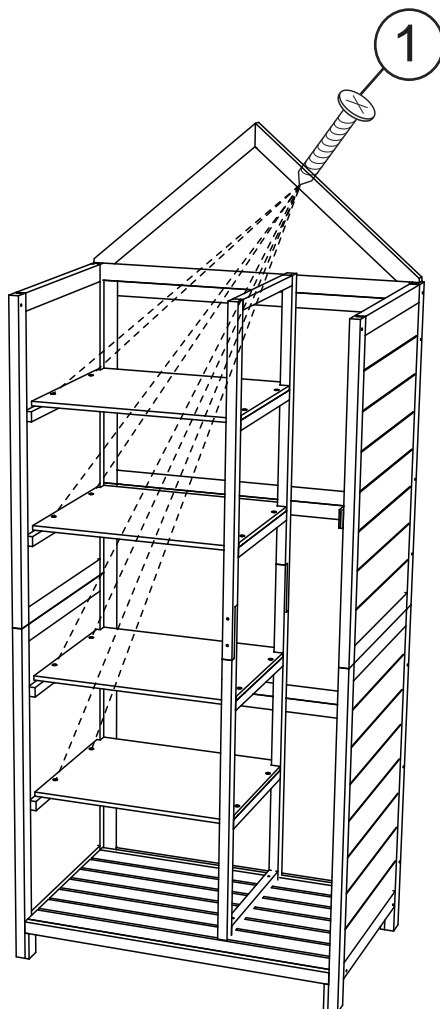
M4x30mmx6 Pieces

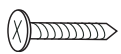




①

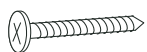
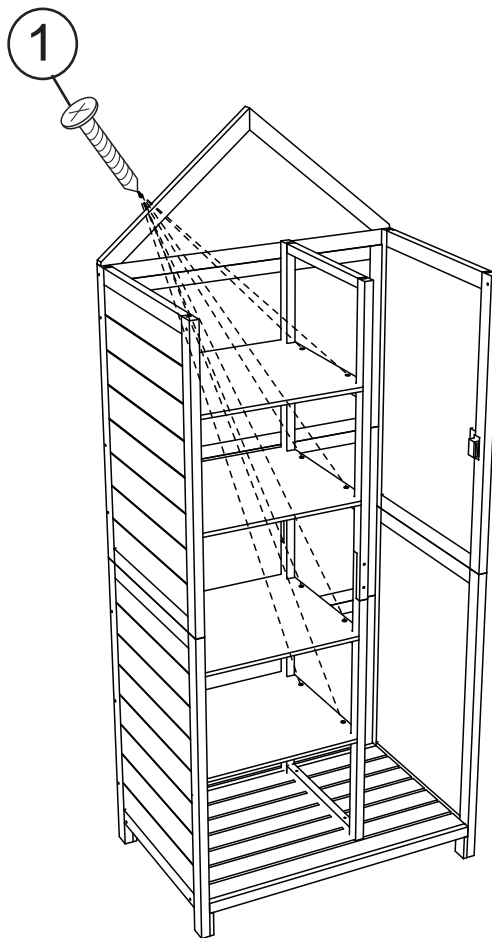
M4x25mmx8 Pieces





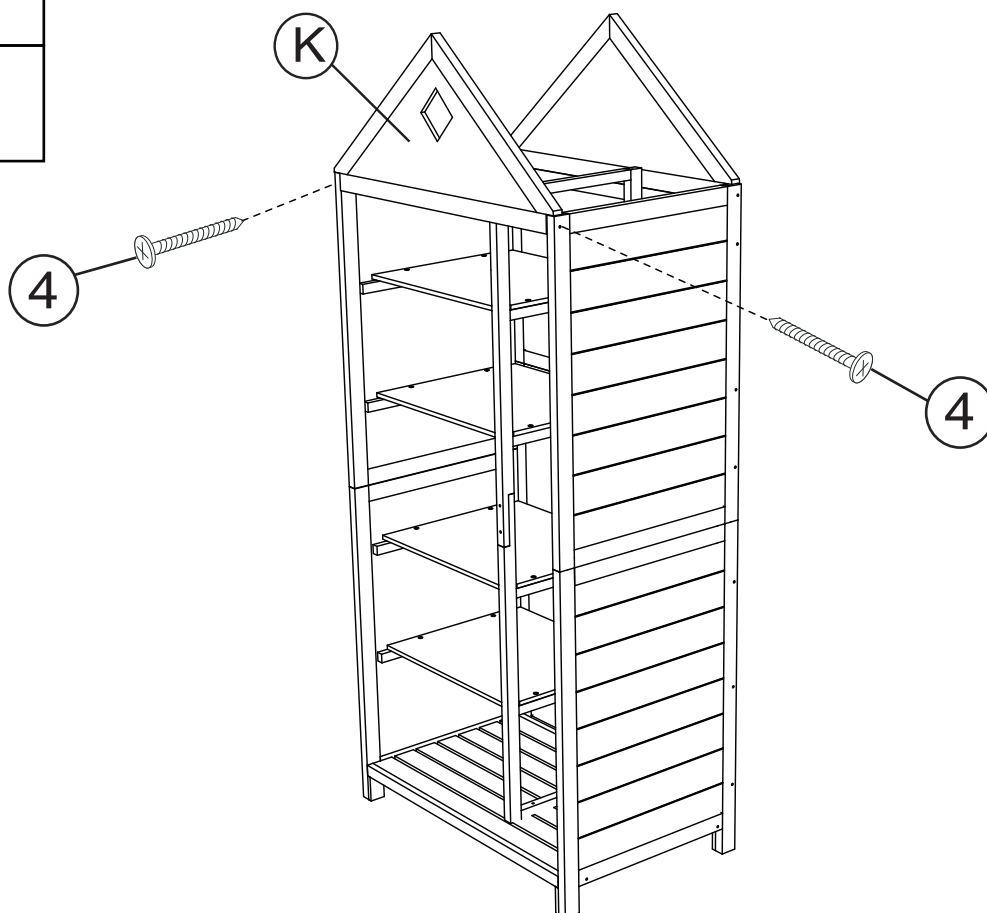
①

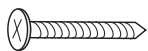
M4x25mmx8 Pieces



④

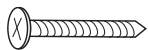
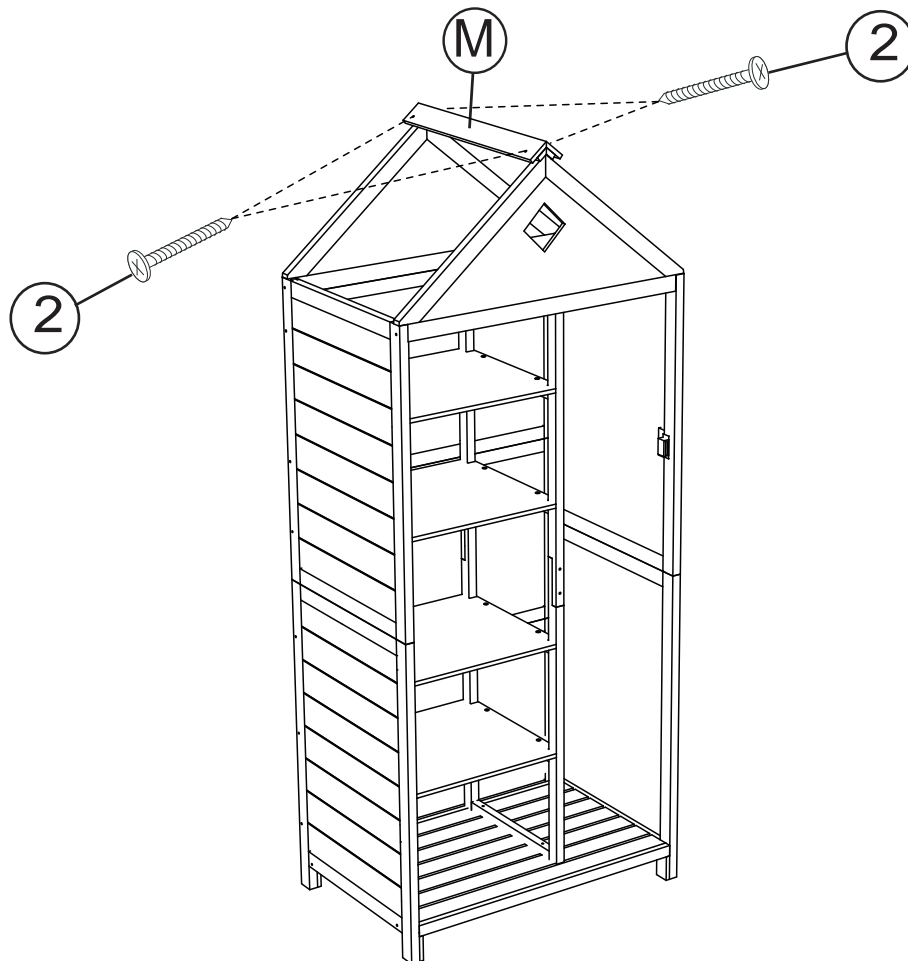
M4x50mmx2 Pieces





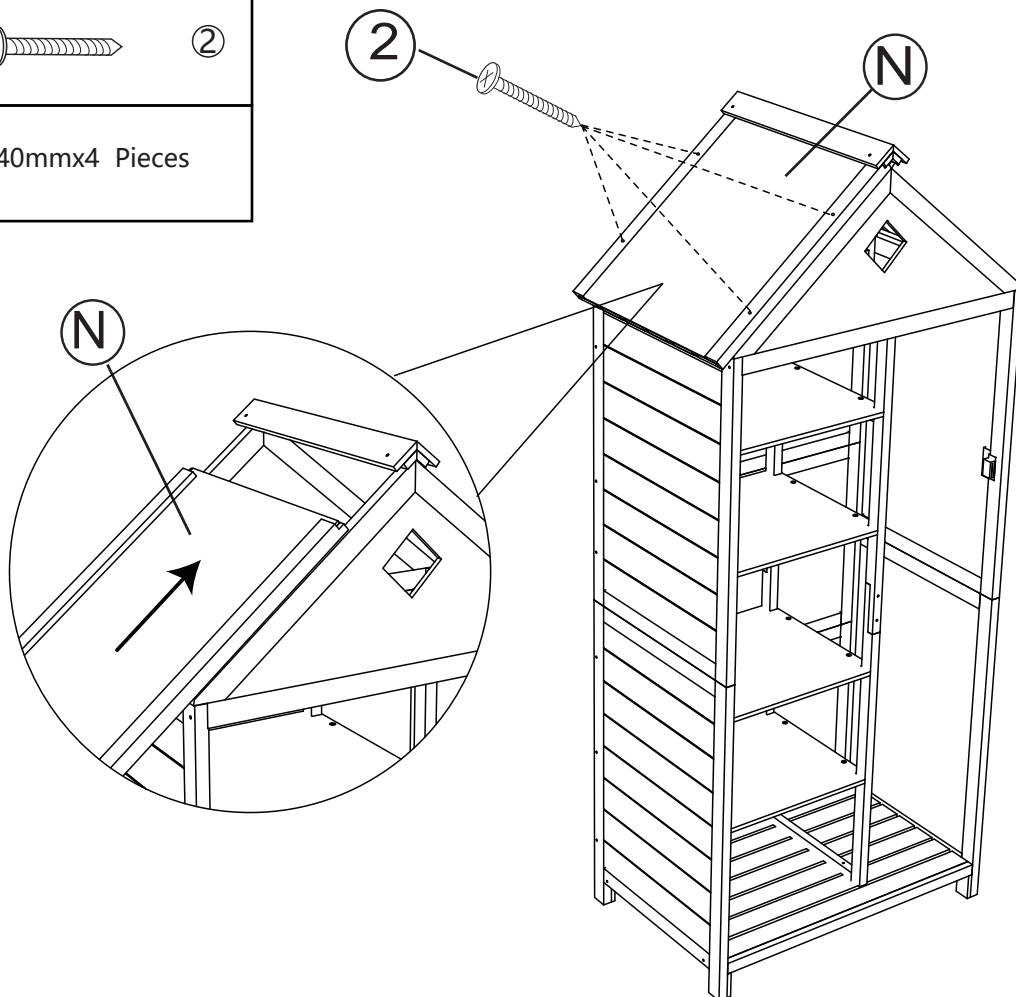
②

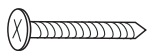
M4x40mmx4 Pieces



②

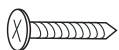
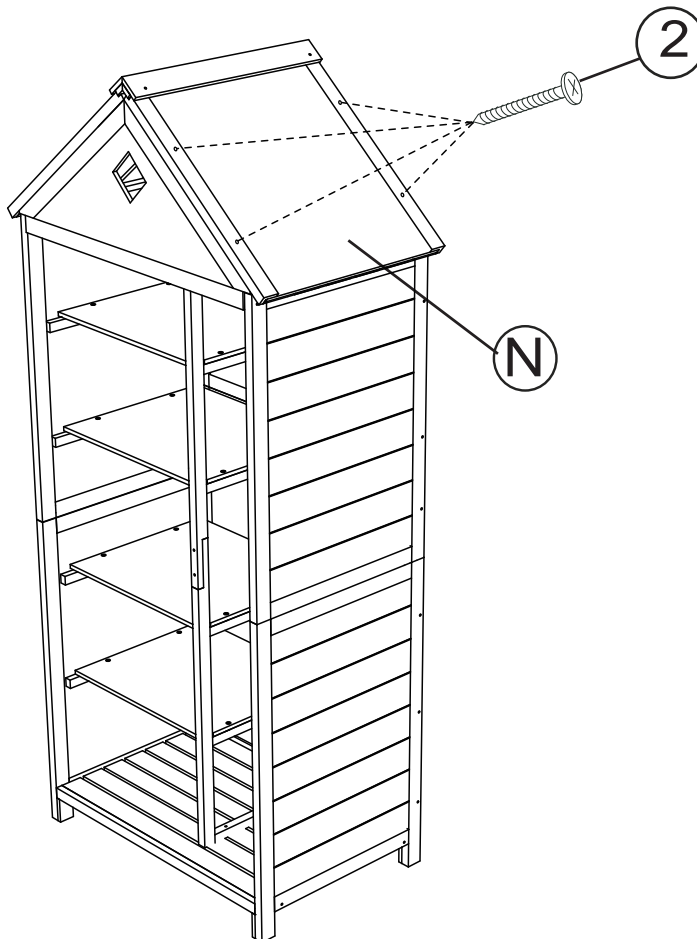
M4x40mmx4 Pieces





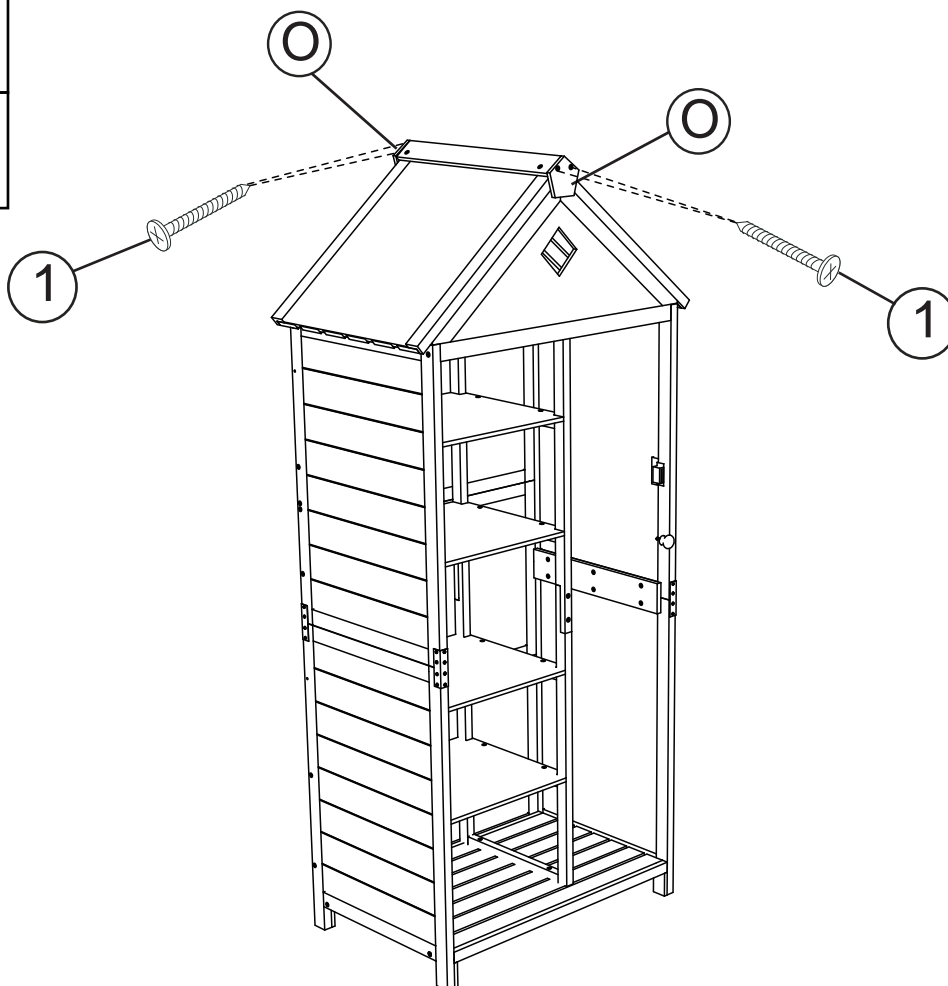
②

M4x40mmx4 Pieces



①

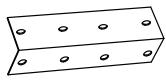
M4x25mmx 4 Pieces





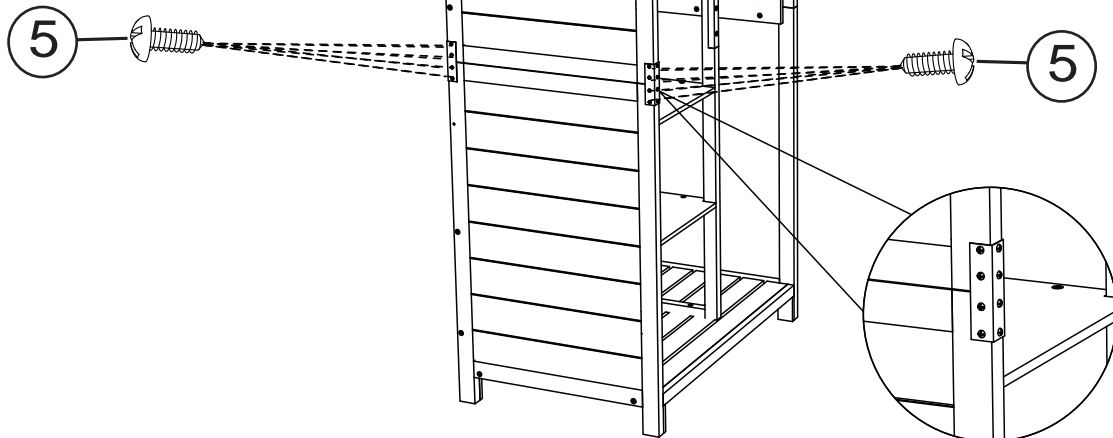
⑤

M3x10mmx16 Pieces



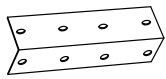
x2

⑥



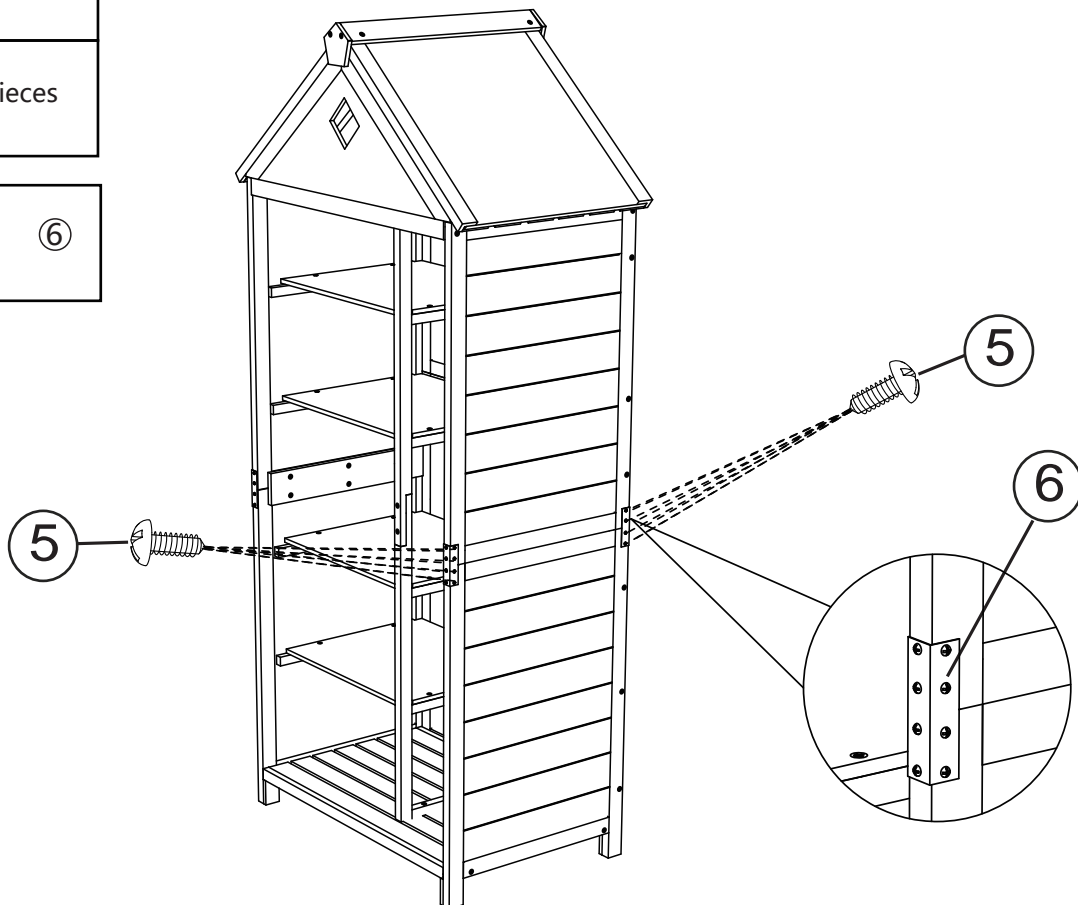
⑤

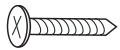
M3x10mmx16 Pieces



x2

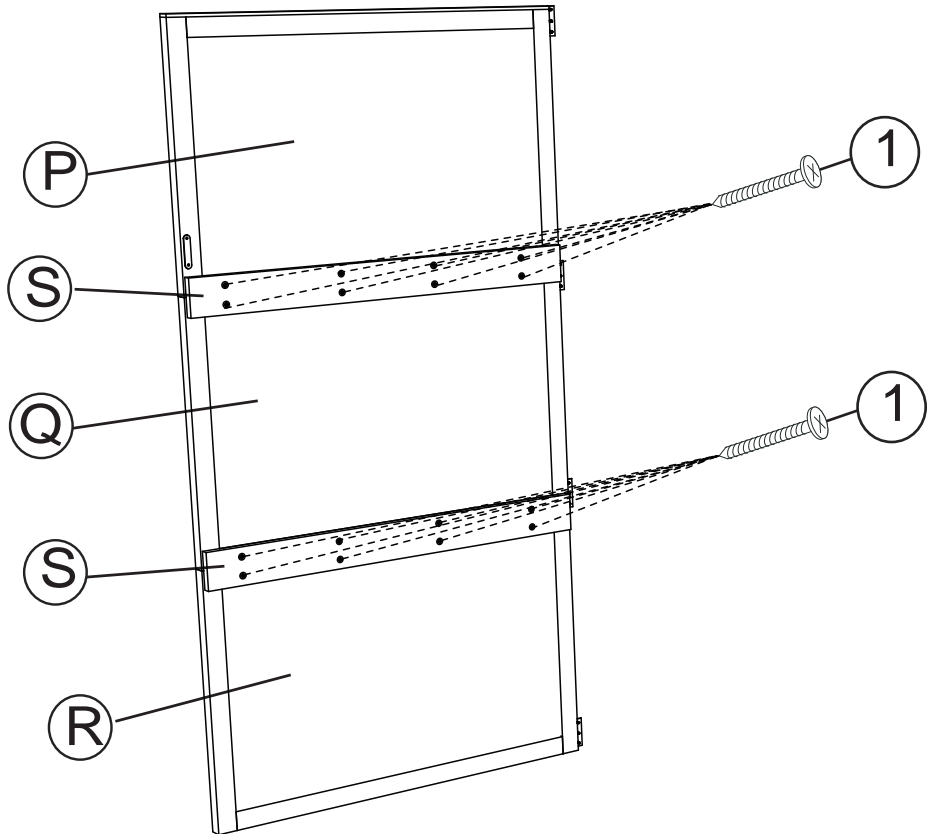
⑥





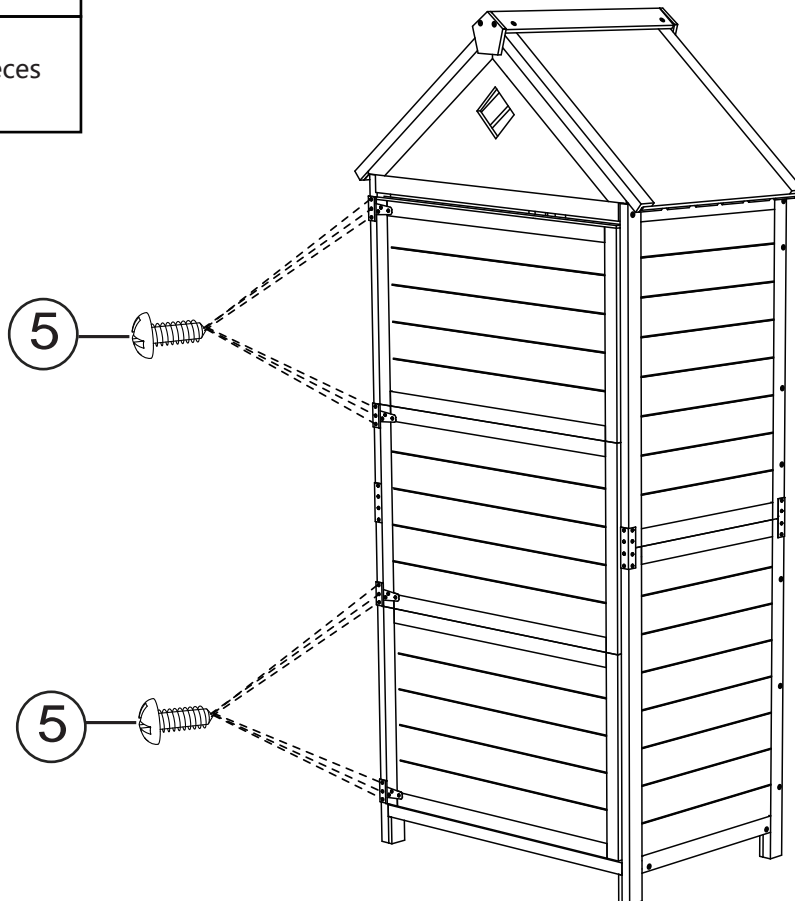
①

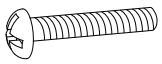
M4x25mmx16 Pieces



⑤

M3x10mmx12 Pieces





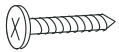
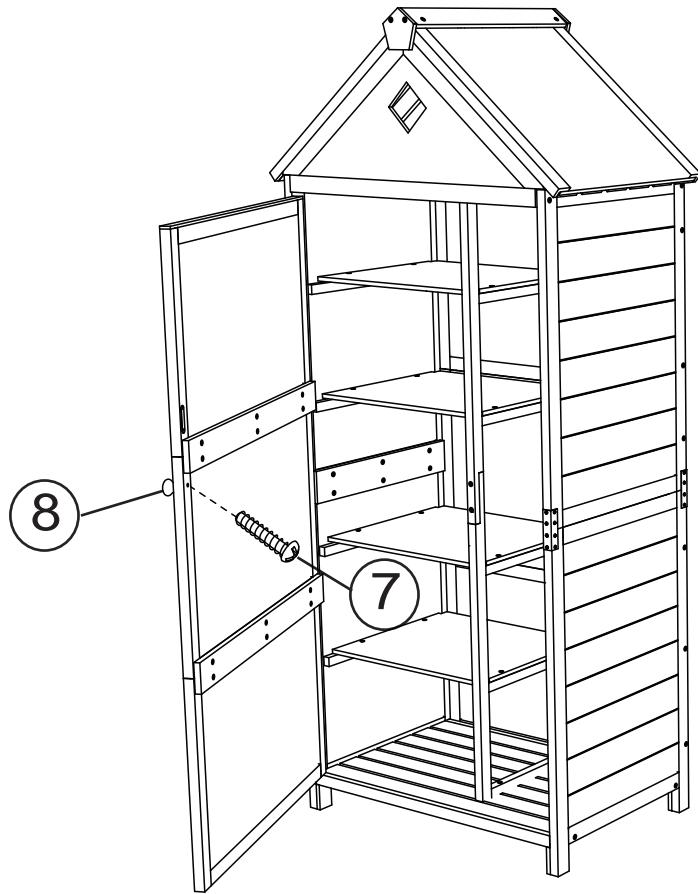
⑦

M4x25mmx1 Piece



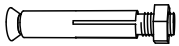
⑧

X1



⑨

M4x15mmx4 Pieces



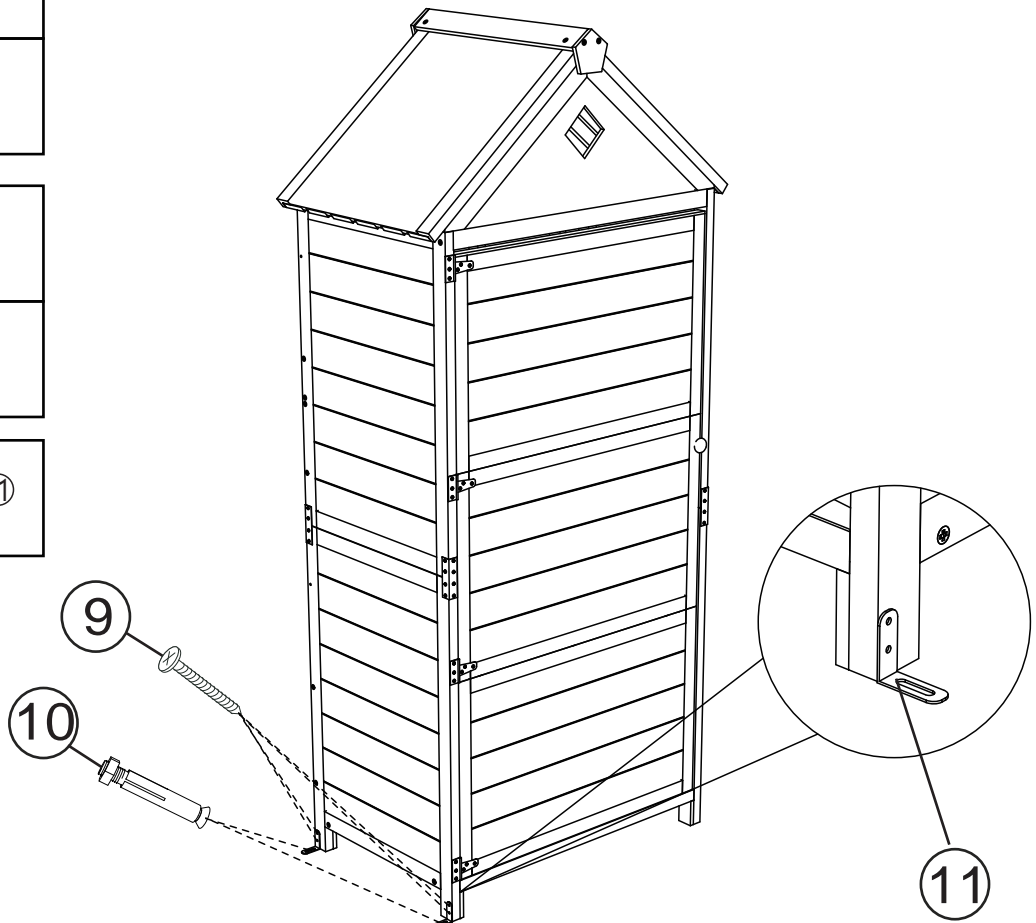
⑩

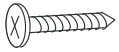
M6x50mmx2 Pieces



⑪

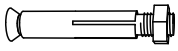
x2





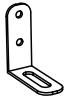
⑨

M4x15mmx4 Pieces



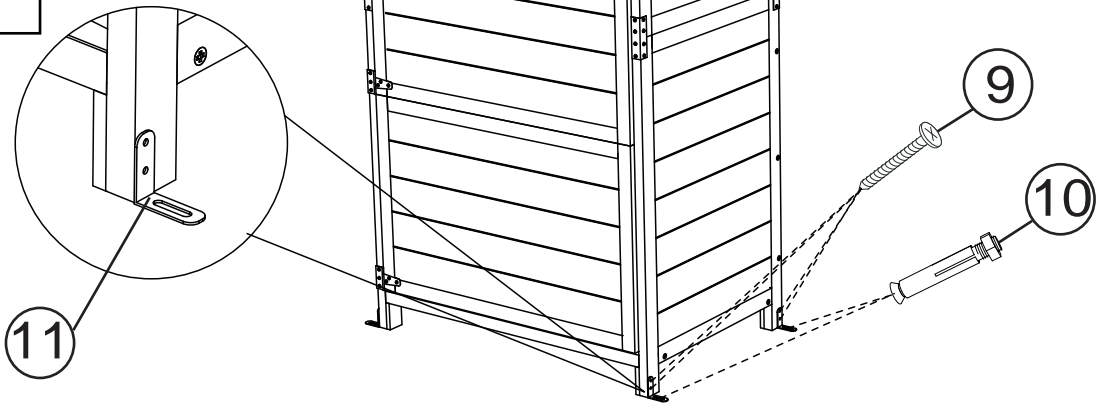
⑩

M6x50mmx2 Pieces



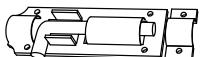
x2

⑪



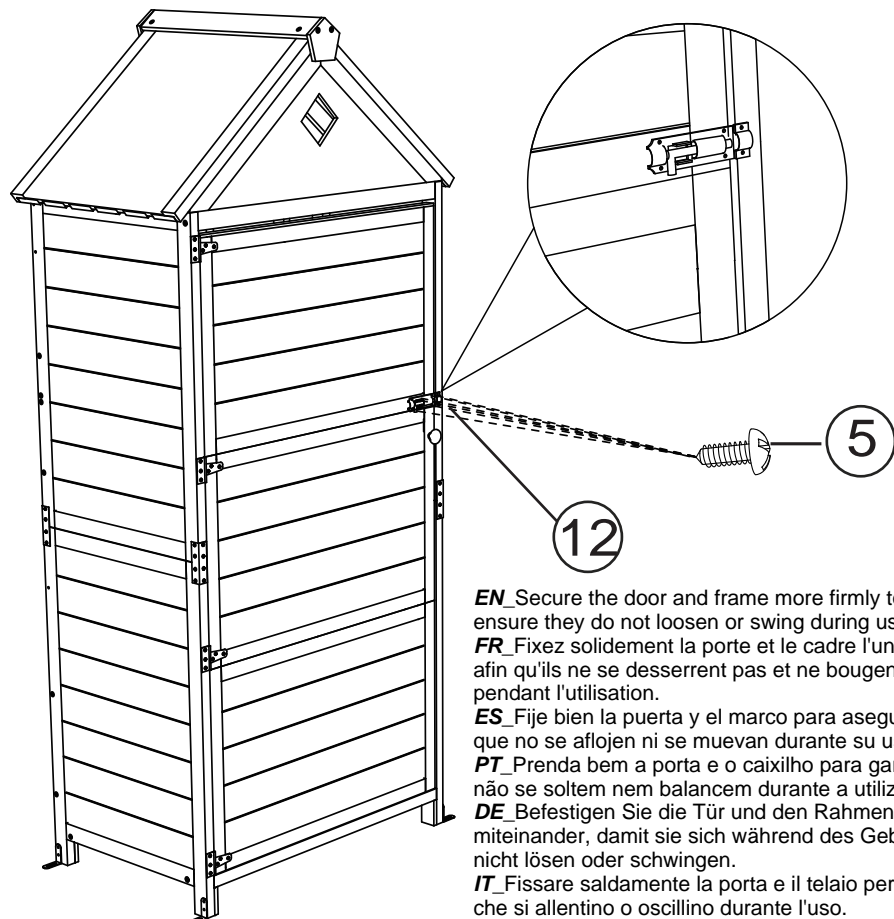
⑤

M3x10mmx6 Pieces



x1

⑫



Done

EN Secure the door and frame more firmly together to ensure they do not loosen or swing during use.

FR Fixez solidement la porte et le cadre l'un à l'autre afin qu'ils ne se desserrent pas et ne bougent pas pendant l'utilisation.

ES Fije bien la puerta y el marco para asegurarse de que no se aflojen ni se muevan durante su uso.

PT Prenda bem a porta e o caixilho para garantir que não se soltem nem balancem durante a utilização.

DE Befestigen Sie die Tür und den Rahmen fester miteinander, damit sie sich während des Gebrauchs nicht lösen oder schwingen.

IT Fissare saldamente la porta e il telaio per evitare che si allentino o oscillino durante l'uso.

RO Fixați mai bine ușa de toc pentru a vă asigura că nu se slăbesc sau nu se balansează în timpul utilizării.

PL Dokładniej zamocuj drzwi i ościeżnicę, aby nie poluzowały się ani nie kołysały podczas użytkowania.

If you have any questions, please contact our customer care center, Our contact details are below:

US


 001-877-644-9366

 customerservice@aosom.com

Imported by Aosom LLC
7777 Center Ave. Suite 430
Huntington Beach, CA 92647-9998 USA
MADE IN CHINA

If you have any questions, please contact our customer care center, Our contact details are below:


CA

 416-792-6088

 customerservice@aosom.ca

Imported by Aosom Canada Inc.
7270 Woodbine Avenue, Unit 307, Markham,
Ontario Canada L3R 4B9
MADE IN CHINA

Si vous avez la moindre question, veuillez contacter notre centre d'assistance à la clientèle, Nos coordonnées sont les suivantes:


 416-792-6088

 customerservice@aosom.ca

Importé par Aosom Canada Inc.
7270 Woodbine Avenue, unité 307,
Markham, Ontario Canada L3R 4B9
FABRIQUÉ EN CHINE

Si tiene alguna pregunta, comuníquese con nuestro Centro de Atención al Cliente, Nuestros datos de contacto son los siguientes:


ES

 0034-931294512

 atencioncliente@aosom.es

IMPORTADOR/Fabricante/REP:
SPANISH AOSOM, S.L.
C/ROC GROS,Nº15.08550, ELS HOSTALET DE
BALENYÀ, SPAIN.
B66295775
HECHO EN CHINA

Se tiver alguma dúvida, por favor contacte o nosso Centro de Atendimento ao Cliente, Os nossos dados de contacto são os seguintes:


 0034-931294512

 info@aosom.pt.

IMPORTADOR/Fabricante/REP:
SPANISH AOSOM, S.L.
C.ROC GROS N.15, 08550. ELS HOSTALET DE
BALENYÀ
FEITO NA CHINA

In caso di dubbio, si prega di contattare il nostro centro assistenza clienti, I nostri dettagli di contatto sono di seguito:

IT

 0039-0249471447

 clienti@aosom.it

IMPORTATO DA/Produttore/REP:
AOSOM Italy srl
Centro Direzionale Milanofiori
Strada 1 Palazzo F1
20057 Assago (MI)
P.I.: 08567220960
FATTO IN CINA

If you have any questions, please contact our customer care center, Our contact details are below:

UK

 0044-800-240-4004

 enquiries@mhstar.co.uk

IMPORTER ADDRESS:
MH STAR UK Ltd
1 Northampton Cross Logistics Park
Northampton Cross Road
Northampton
NN4 9FH
MADE IN CHINA

Wenn Sie Fragen haben, wenden Sie sich bitte an unser Kundendienstzentrum, Unsere Kontaktdaten stehen unten:

DE


 0049-0(40)-87408465

 service@aosom.de

ADRESSE DES IMPORTEURE/Hersteller/REP:
MH Handel GmbH
Wendenstraße 309
D-20537 Hamburg
Germany
IN CHINA HERGESTELLT

Si vous avez la moindre question, veuillez contacter notre centre d'assistance à la clientèle, Nos coordonnées sont les suivantes:

FR

 0033-1-84166106

 aosom@mhfrance.fr

Importé par/Fabricant/REP:
MH FRANCE
2 Rue Maurice Hartmann
92130 Issy Les Moulineaux
France
FABRIQUÉ EN CHINE



FR

**DONNEZ
OU
RECYCLEZ**



ASSOCIATION

OU



LIVRAISON

OU



DÉCHÈTERIE

Adresses sur quefairedemesdechets.fr