

**EN\_IMPORTANT, RETAIN FOR FUTURE REFERENCE: READ CAREFULLY.**

**FR\_IMPORTANT: A LIRE ATTENTIVEMENT ET A CONSERVER POUR VOUS Y REFRERER ULTERIEUREMENT**

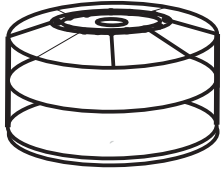
**ES\_IMPORTANTE, LEA DETENIDAMENTE Y GUARDE PARA FUTURAS REFERENCIAS.**

**PT\_IMPORTANTE, GARDE PARA FUTURA REFERÊNCIA, LEIA ATENTAMENTE.**

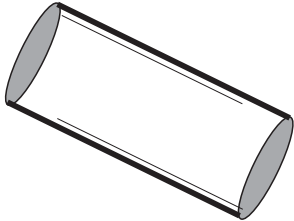

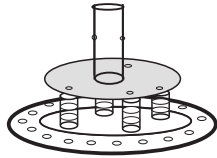

**DE\_WICHTIG! SORFGFÄLTIG LESEN UND FÜR SPÄTERES NACHSCHLAGEN AUFBEWAHREN.**

**IT\_IMPORTANTE, LEGGERE E CONSERVARE QUESTO MANUALE D'ISTRUZIONE PER UN USO FUTURO.**

**BOX-1/2**

NO.	PARTS	QTY
F		1

**BOX-2/2**

NO.	PARTS	QTY
A		1
B		1
E		1
 <p data-bbox="928 1890 1343 1953">Hardware Kit</p>		

## **WARNING:**

---

- Before using this equipment, it is recommended to contact a physician to ensure your hands, wrists, elbows and back can withstand the rigours of punching.
- Before use, ensure you are in good physical condition and under expert supervision.
- Before every use, ensure all parts are tightened and are in good working condition.
- Use well-padded boxing gloves and hand wraps. They provide some protection, however it is not guaranteed that this will prevent injury.
- To prevent the stand from tilting to one side, avoid hitting the same spot constantly. When filling the base, it is recommended to use sand instead of water. If a leak develops, water could pour out unnoticed and the stand could topple over, resulting in injury or property damage.
- If filling the base with water, check the base carefully for leaks. If a leak is found, lay the equipment down and contact customer service. Never use, stand up or play with equipment that is leaking.

## **CARE AND MAINTENANCE:**

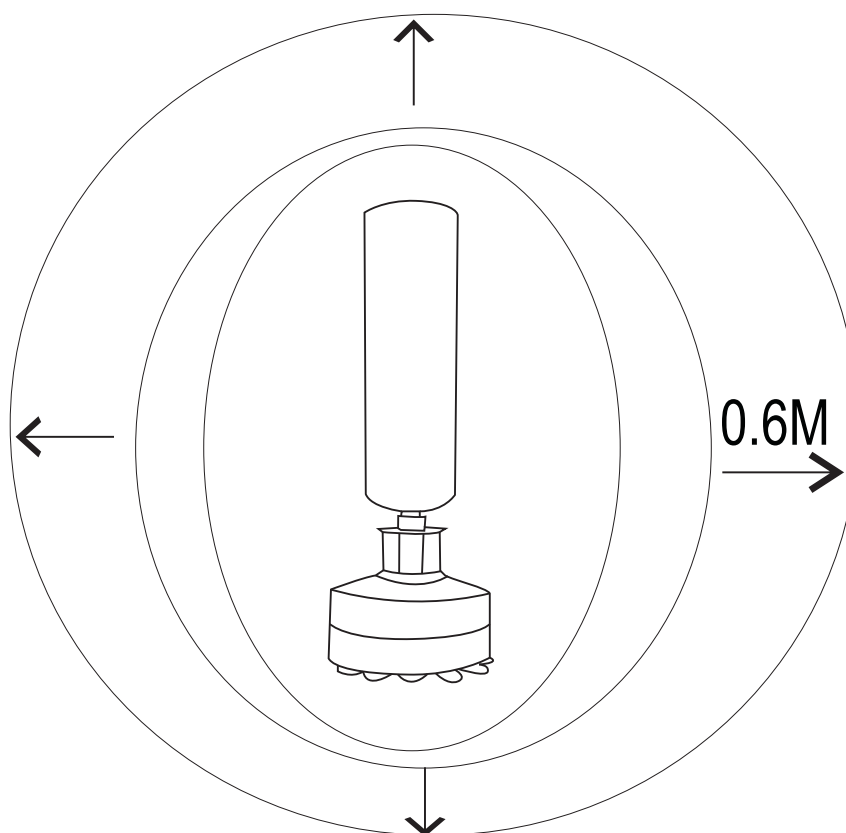
---

Always observe safety precautions during use. Read this manual carefully before assembling and using this equipment, especially the safety precautions.

- Regularly check the suction cup, the spring and other components that are most susceptible to wear.
- This product is for domestic household use only.
- If you encounter any problems or need assistance during installation or use, contact our customer service.
- Replace defective components immediately. Do not use this equipment until components are repaired or replaced.
- The training equipment is for indoor use.
- Keep this manual safe for future reference.
- Before each use, inspect the boxing stand and replace any worn, defective or missing parts.
- Keep this boxing stand away from high temperatures, moisture and direct sunlight. Keep in a place with adequate ventilation.
- If you get the product wet, wipe it with a dry cloth.
- When cleaning the product, you can use natural detergent with water to wipe it. Then, wipe with a dry cloth, ensuring the product is completely dry.

## GENERAL INSTRUCTIONS FOR USE:

1. Keep small children and pets away from this training equipment. Never leave children unattended when near this equipment.
2. Only one person is allowed to use the training equipment at a time.
3. If the user feels unwell, nausea, chest tightness or other discomforting symptoms, stop using immediately and seek medical attention.
4. Place this training equipment on a clean and flat surface. Never place it near water sources or outdoors.
5. Keep the head away from rotating parts when using.
6. Wear suitable clothing when using this equipment. Do not wear loose clothes, jewellery or anything else that could potentially get stuck in the equipment.
7. While using this product, follow the manufacturer's instructions to avoid injury or damage.
8. Keep sharp objects away from this training equipment.
9. Before training, ensure you are properly warmed up with stretching exercises.
10. If the training equipment is damaged or malfunctions in any way, do not use it.
11. Ensure there is at least 0.6m more open space than the training area. Also, include room for emergency exits. If equipment is side by side, share the free space.



## AVERTISSEMENT :

---

- Avant toute utilisation de cet équipement, une consultation médicale est recommandée afin de s'assurer que les mains, les poignets, les coudes et le dos peuvent supporter les rigueurs des coups de poing.
- Avant toute utilisation, assurez-vous de votre bonne condition physique et faites-vous superviser par un expert.
- Avant chaque utilisation, vérifiez que toutes les pièces sont bien serrées et en bon état de fonctionnement.
- Utilisez des gants de boxe bien rembourrés et des enveloppes pour les mains. Ils offrent une certaine protection, mais il n'est pas garanti non plus que cela permette d'éviter les blessures.
- Pour éviter que le stand ne bascule d'un côté, évitez de frapper toujours au même endroit. Lors du remplissage de la base, il est recommandé d'utiliser du sable plutôt que de l'eau. Une fuite d'eau pourrait se produire sans que l'on s'en aperçoive et le support pourrait basculer, entraînant des dommages corporels ou matériels.
- Si la base est remplie d'eau, vérifiez soigneusement qu'il n'y a pas de fuite. Si vous constatez une fuite, faites coucher l'appareil et contactez le service après-vente. N'utilisez jamais, ne montez jamais et ne jouez jamais avec un équipement qui fuit.

## Entretien et maintenance

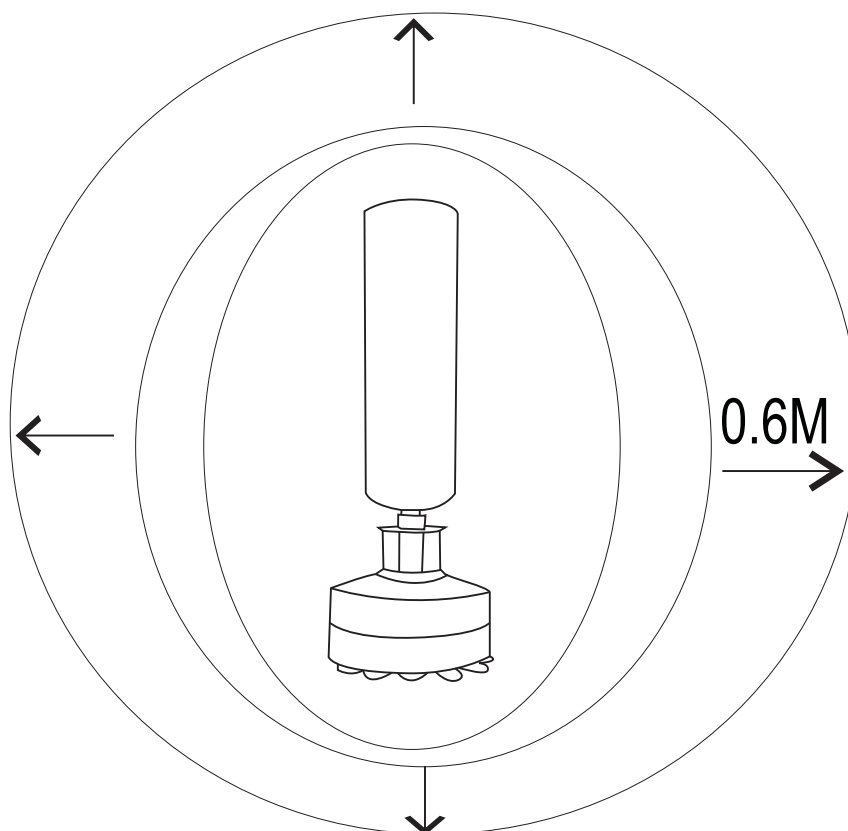
---

Toujours respecter les consignes de sécurité lors de l'utilisation de l'appareil. Lire attentivement ce manuel avant d'assembler et d'utiliser cet équipement, en particulier les précautions de sécurité.

- Vérifier régulièrement la ventouse, le ressort et les autres composants les plus sensibles à l'usage.
- Ce produit est destiné à un usage domestique uniquement.
- Contacter notre service clientèle si vous rencontrez des problèmes ou si vous avez besoin d'aide lors de l'installation ou de l'utilisation.
- Remplacer immédiatement les composants défectueux. Ne pas utiliser l'appareil tant que les composants n'ont pas été réparés ou remplacés.
- L'équipement d'entraînement est destiné à une utilisation en intérieur.
- Conservez ce manuel pour vous y reporter ultérieurement.
- Avant chaque utilisation, inspectez le support de boxe et remplacez les pièces usées, défectueuses ou manquantes.
- Gardez ce support de boxe à l'abri des températures élevées, de l'humidité et de la lumière directe du soleil. Conservez-le dans un endroit suffisamment ventilé.
- Si le produit est mouillé, essuyez-le avec un chiffon sec.
- Pour nettoyer le produit, vous pouvez utiliser un détergent naturel avec de l'eau. Ensuite, essuyez-le avec un chiffon sec, en veillant à ce qu'il soit complètement sec.

## MODE D'EMPLOI GÉNÉRAL

1. Tenir les enfants en bas âge et les animaux domestiques à l'écart de ce matériel d'entraînement. Ne laissez jamais les enfants sans surveillance à proximité de ce matériel.
2. Une seule personne à la fois est autorisée à utiliser l'équipement de formation.
3. En cas de malaise, de nausée, d'oppression thoracique ou d'autres symptômes gênants, l'utilisateur doit cesser immédiatement d'utiliser l'appareil et consulter un médecin.
4. Installer l'appareil sur une surface plane et propre, jamais à proximité d'une source d'eau ou à l'extérieur.
5. Tenir la tête à distance des pièces en rotation lors de l'utilisation.
6. Porter des vêtements appropriés lorsque vous utilisez cet équipement. Ne pas porter de vêtements amples, de bijoux ou d'autres objets susceptibles de se coincer dans l'appareil.
7. Lors de l'utilisation de ce produit, suivez les instructions du fabricant afin d'éviter toute blessure ou tout dommage.
8. Tenir les objets tranchants à l'écart de cet équipement d'entraînement.
9. Avant l'entraînement, assurez-vous d'être correctement échauffé par des exercices d'étirement.
10. Si l'équipement d'entraînement est endommagé ou présente un quelconque dysfonctionnement, ne l'utilisez pas.
11. S'assurer qu'il y a au moins 0,6 m d'espace libre de plus que la zone d'entraînement. Prévoir également un espace pour les sorties de secours. Si les équipements sont placés côte à côte, partagez l'espace libre.



## **WARNUNG:**

---

- Bevor Sie dieses Gerät verwenden, wird empfohlen, einen Arzt zu konsultieren, um sicherzustellen, dass Ihre Hände, Handgelenke, Ellbogen und Rücken den Anforderungen des Boxtrainings standhalten können.
- Stellen Sie sicher, dass Sie sich in guter körperlicher Verfassung befinden und unter fachkundiger Aufsicht stehen, bevor Sie das Gerät nutzen.
- Überprüfen Sie vor jeder Nutzung, ob alle Teile fest angezogen und in gutem Arbeitszustand sind.
- Verwenden Sie gut gepolsterte Boxhandschuhe und Handbandagen. Sie bieten gewissen Schutz, aber es besteht keine Garantie, dass Verletzungen dadurch vermieden werden.
- Um ein Kippen des Ständers zu verhindern, vermeiden Sie das ständige Schlagen derselben Stelle. Wenn Sie die Basis füllen, wird empfohlen, Sand anstelle von Wasser zu verwenden. Wenn ein Leck auftritt, könnte Wasser unbemerkt auslaufen und der Ständer könnte umfallen, was zu Verletzungen oder Sachschäden führen kann.
- Wenn Sie die Basis mit Wasser füllen, überprüfen Sie diese sorgfältig auf Lecks. Wenn ein Leck festgestellt wird, legen Sie das Gerät ab und kontaktieren Sie den Kundendienst. Verwenden Sie niemals, stellen Sie auf oder spielen Sie mit einem undichten Gerät.

## **PFLEGE UND WARTUNG:**

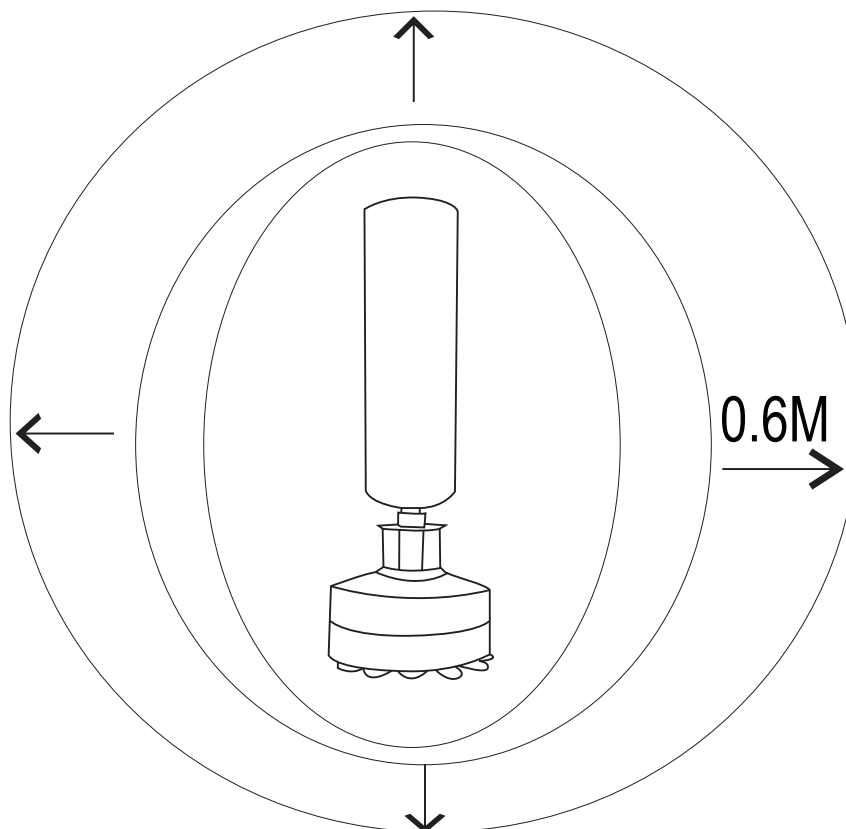
---

Beachten Sie während der Verwendung stets die Sicherheitsvorschriften. Lesen Sie diese Anleitung sorgfältig durch, bevor Sie das Gerät zusammenbauen und verwenden, insbesondere die Sicherheitsvorschriften.

- Überprüfen Sie regelmäßig den Saugnapf, die Feder und andere Bauteile, die am anfälligsten für Abnutzung sind.
- Dieses Produkt ist nur für den häuslichen Gebrauch bestimmt.
- Wenn Sie Probleme haben oder während der Installation oder Verwendung Hilfe benötigen, wenden Sie sich an unseren Kundendienst.
- Defekte Bauteile sofort austauschen. Verwenden Sie das Gerät nicht, bis die Bauteile repariert oder ausgetauscht sind.
- Das Trainingsgerät ist für den Innenbereich bestimmt.
- Bewahren Sie diese Anleitung für zukünftige Referenz auf.
- Überprüfen Sie vor jedem Gebrauch den Boxständer und ersetzen Sie abgenutzte, defekte oder fehlende Teile.
- Halten Sie diesen Boxständer von hohen Temperaturen, Feuchtigkeit und direkter Sonneneinstrahlung fern. Lagern Sie ihn an einem Ort mit ausreichender Belüftung.
- Wenn das Produkt nass wird, wischen Sie es mit einem trockenen Tuch ab.
- Bei der Reinigung des Produkts können Sie ein natürliches Reinigungsmittel mit Wasser verwenden, um es abzuwischen. Wischen Sie es dann mit einem trockenen Tuch ab und stellen Sie sicher, dass es vollständig trocken ist.

## ALLGEMEINE GEBRAUCHSANWEISUNGEN:

1. Halten Sie kleine Kinder und Haustiere von diesem Trainingsgerät fern. Lassen Sie Kinder niemals unbeaufsichtigt in der Nähe des Geräts.
2. Es ist nur einer Person gestattet, das Trainingsgerät zu benutzen.
3. Wenn sich der Benutzer unwohl fühlt, Übelkeit, Engegefühl in der Brust oder andere Beschwerden hat, sollte er sofort aufhören, das Gerät zu benutzen, und ärztliche Hilfe suchen.
4. Platzieren Sie dieses Trainingsgerät auf einer sauberen und ebenen Oberfläche. Stellen Sie es niemals in der Nähe von Wasserquellen oder im Freien auf.
5. Halten Sie den Kopf von drehenden Teilen fern, während Sie das Gerät benutzen.
6. Tragen Sie geeignete Kleidung, wenn Sie dieses Gerät benutzen. Tragen Sie keine locker sitzende Kleidung, Schmuck oder andere Gegenstände, die sich im Gerät verfangen könnten.
7. Befolgen Sie während der Benutzung dieses Produkts die Anweisungen des Herstellers, um Verletzungen oder Schäden zu vermeiden.
8. Halten Sie scharfe Gegenstände von diesem Trainingsgerät fern.
9. Stellen Sie sicher, dass Sie vor dem Training mit Dehnübungen ordnungsgemäß aufgewärmt sind.
10. Wenn das Trainingsgerät beschädigt ist oder auf irgendeine Weise nicht funktioniert, verwenden Sie es nicht.
11. Stellen Sie sicher, dass mindestens 0,6 m mehr Freiraum als die Trainingsfläche vorhanden ist. Berücksichtigen Sie auch Platz für Notausgänge. Wenn Geräte nebeneinander stehen, teilen Sie den freien Raum.



## **ADVERTENCIA:**

---

- Antes de usar este equipamiento, se recomienda consultar a un médico para asegurarse de que sus manos, muñecas, codos y espalda puedan resistir las exigencias del boxeo.
- Antes de usarlo, asegúrese de estar en buen estado físico y bajo supervisión experta.
- Antes de cada uso, asegúrese de que todas las piezas estén ajustadas y en buen estado de funcionamiento.
- Use guantes de boxeo y vendas para las manos bien acolchadas. Brindan cierta protección, sin embargo, no se garantiza que esto evite lesiones.
- Para evitar que el soporte se incline hacia un lado, evite golpear constantemente el mismo lugar. Al llenar la base, se recomienda usar arena en lugar de agua. Si se produce una fuga, el agua podría salir desapercibida y el soporte podría volcarse, lo que resultaría en lesiones o daños a la propiedad.
- Si llena la base con agua, verifique cuidadosamente la base en busca de fugas. Si se encuentra una fuga, coloque el equipo en el suelo y contacte con el servicio al cliente. Nunca use, levante o juegue con un equipo que tenga fugas.

## **CUIDADO Y MANTENIMIENTO:**

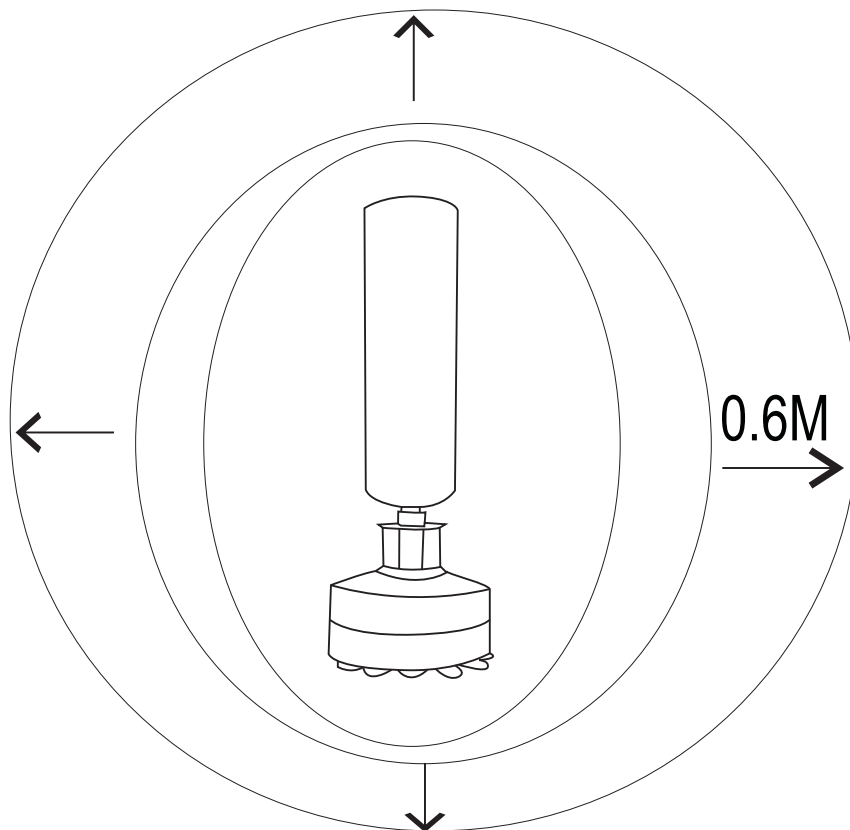
---

Siempre observe las precauciones de seguridad durante el uso. Lea atentamente este manual antes de ensamblar y usar este equipo, especialmente las precauciones de seguridad.

- Verifique regularmente la ventosa, el resorte y otros componentes que son más propensos a desgaste.
- Este producto es solo para uso doméstico.
- Si encuentra algún problema o necesita ayuda durante la instalación o el uso, contacte con nuestro servicio al cliente.
- Reemplace de inmediato los componentes defectuosos. No use este equipo hasta que los componentes sean reparados o reemplazados.
- El equipo de entrenamiento es para uso en interiores.
- Guarde este manual en un lugar seguro para futuras referencias.
- Antes de cada uso, inspeccione el soporte de boxeo y reemplace cualquier pieza desgastada, defectuosa o faltante.
- Mantenga este soporte de boxeo lejos de altas temperaturas, humedad y luz solar directa. Manténgalo en un lugar con ventilación adecuada.
- Si el producto se moja, límpielo con un paño seco.
- Al limpiar el producto, puede utilizar un detergente natural con agua para limpiarlo. Luego, seque con un paño seco, asegurándose de que el producto esté completamente seco.

## INSTRUCCIONES GENERALES DE USO:

1. Mantenga a los niños pequeños y las mascotas alejados de este equipo de entrenamiento. Nunca deje a los niños sin supervisión cerca de este equipo.
2. Solo se permite que una persona use el equipo de entrenamiento a la vez.
3. Si el usuario se siente enfermo, con náuseas, opresión en el pecho u otros síntomas incómodos, deje de usarlo de inmediato y busque atención médica.
4. Coloque este equipo de entrenamiento sobre una superficie limpia y plana. Nunca lo coloque cerca de fuentes de agua o al aire libre.
5. Mantenga la cabeza alejada de las partes giratorias durante el uso.
6. Use ropa adecuada al usar este equipo. No use ropa holgada, joyas u cualquier otra cosa que pueda atascarse en el equipo.
7. Mientras usa este producto, siga las instrucciones del fabricante para evitar lesiones o daños.
8. Mantenga objetos afilados alejados de este equipo de entrenamiento.
9. Antes de entrenar, asegúrese de calentar adecuadamente con ejercicios de estiramiento.
10. Si el equipo de entrenamiento está dañado o presenta algún mal funcionamiento, no lo use.
11. Asegúrese de que haya al menos 0,6 m más de espacio libre que el área de entrenamiento. También incluya espacio para salidas de emergencia. Si los equipos están uno al lado del otro, comparta el espacio libre.



## **ATENÇÃO:**

---

- Antes de usar este equipamento, é recomendável consultar um médico para garantir que suas mãos, pulsos, cotovelos e costas possam suportar as exigências do boxe.
- Antes de usar, certifique-se de estar em boa condição física e sob supervisão especializada.
- Antes de cada uso, verifique se todas as peças estão ajustadas e em bom estado de funcionamento.
- Use luvas de boxe e bandagens para as mãos bem acolchoadas. Elas fornecem alguma proteção, no entanto, não garantem a prevenção total de lesões.
- Para evitar que o suporte incline para um lado, evite bater constantemente no mesmo lugar. Ao encher a base, é recomendado utilizar areia em vez de água. Se ocorrer um vazamento, a água pode passar despercebida e o suporte pode tombar, resultando em lesões ou danos à propriedade.
- Se você encher a base com água, verifique cuidadosamente vazamentos na base. Se encontrar algum vazamento, coloque o equipamento no chão e entre em contato com o serviço ao cliente. Nunca use, levante ou brinque com um equipamento que tenha vazamentos.

## **CUIDADOS E MANUTENÇÃO:**

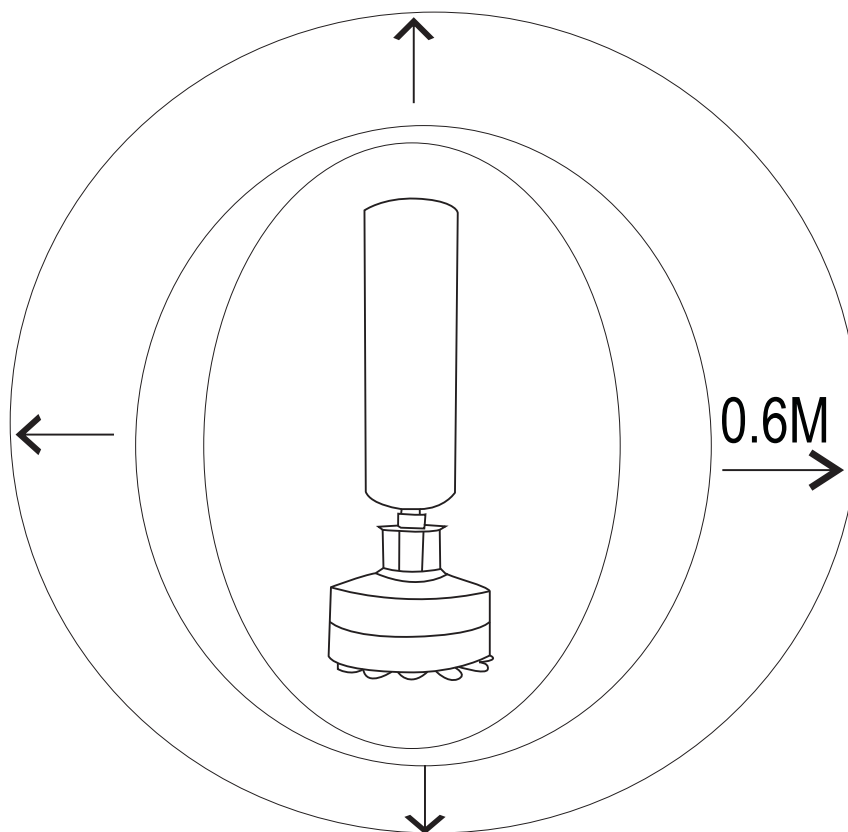
---

Sempre observe as precauções de segurança durante o uso. Leia atentamente este manual antes de montar e usar este equipamento, especialmente as precauções de segurança.

- Verifique regularmente a ventosa, a mola e outros componentes mais propensos a desgaste.
- Este produto destina-se apenas para uso doméstico.
- Se encontrar algum problema ou precisar de ajuda durante a instalação ou uso, entre em contato com nosso serviço ao cliente.
- Substitua imediatamente componentes defeituosos. Não use este equipamento até que os componentes sejam reparados ou substituídos.
- O equipamento de treinamento destina-se ao uso interno.
- Guarde este manual em um local seguro para referência futura.
- Antes de cada uso, inspecione o suporte de boxe e substitua qualquer peça desgastada, defeituosa ou ausente.
- Mantenha este suporte de boxe longe de temperaturas altas, umidade e luz solar direta. Mantenha-o em um local com ventilação adequada.
- Se o produto ficar úmido, limpe com um pano seco.
- Ao limpar o produto, você pode usar um detergente natural com água para limpá-lo. Em seguida, seque com um pano seco, garantindo que o produto esteja completamente seco.

## INSTRUÇÕES GERAIS DE USO:

1. Mantenha crianças pequenas e animais de estimação longe deste equipamento de treinamento. Nunca deixe crianças sem supervisão perto deste equipamento.
2. Apenas uma pessoa está autorizada a usar o equipamento de treinamento de cada vez.
3. Se o usuário sentir-se doente, com náuseas, aperto no peito ou outros sintomas desconfortáveis, pare de usar imediatamente e procure atendimento médico.
4. Coloque este equipamento de treinamento em uma superfície limpa e plana. Nunca o coloque perto de fontes de água ou ao ar livre.
5. Mantenha a cabeça afastada das peças giratórias durante o uso.
6. Use roupas adequadas ao usar este equipamento. Não use roupas folgadas, jóias ou qualquer outra coisa que possa ficar presa no equipamento.
7. Ao usar este produto, siga as instruções do fabricante para evitar lesões ou danos.
8. Mantenha objetos afiados longe deste equipamento de treinamento.
9. Antes de treinar, certifique-se de fazer um aquecimento adequado com exercícios de alongamento.
10. Se o equipamento de treinamento estiver danificado ou apresentar mau funcionamento, não use.
11. Certifique-se de ter pelo menos 0,6 m de espaço livre em relação à área de treinamento. Inclua também espaço para saídas de emergência. Se os equipamentos estiverem lado a lado, compartilhe o espaço livre.



## **ATTENZIONE:**

---

- Prima di utilizzare questa attrezzatura, si consiglia di consultare un medico per assicurarsi che le mani, i polsi, i gomiti e la schiena possano sopportare gli sforzi dei pugni.
- Prima dell'uso, assicurarsi di essere in buone condizioni fisiche e sotto la supervisione di un esperto.
- Prima di ogni utilizzo, assicurarsi che tutte le parti siano serrate e in buone condizioni di funzionamento.
- Utilizzare guanti da boxe e bende ben imbottiti. Forniscono una certa protezione, tuttavia non è garantito che ciò prevenga lesioni.
- Per evitare che il supporto si inclini su un lato, evitare di colpire sempre lo stesso punto. Quando si riempie la base, è consigliabile utilizzare sabbia invece di acqua. Se si verifica una perdita, l'acqua potrebbe fuoriuscire inosservata e il supporto potrebbe rovesciarsi, causando lesioni o danni alla proprietà.
- Se si riempie la base con acqua, controllare attentamente la base per eventuali perdite. Se si trova una perdita, posizionare l'attrezzatura a terra e contattare il servizio clienti. Mai utilizzare, alzare o giocare con un'apparecchiatura che perde.

## **MANUTENZIONE E CURA**

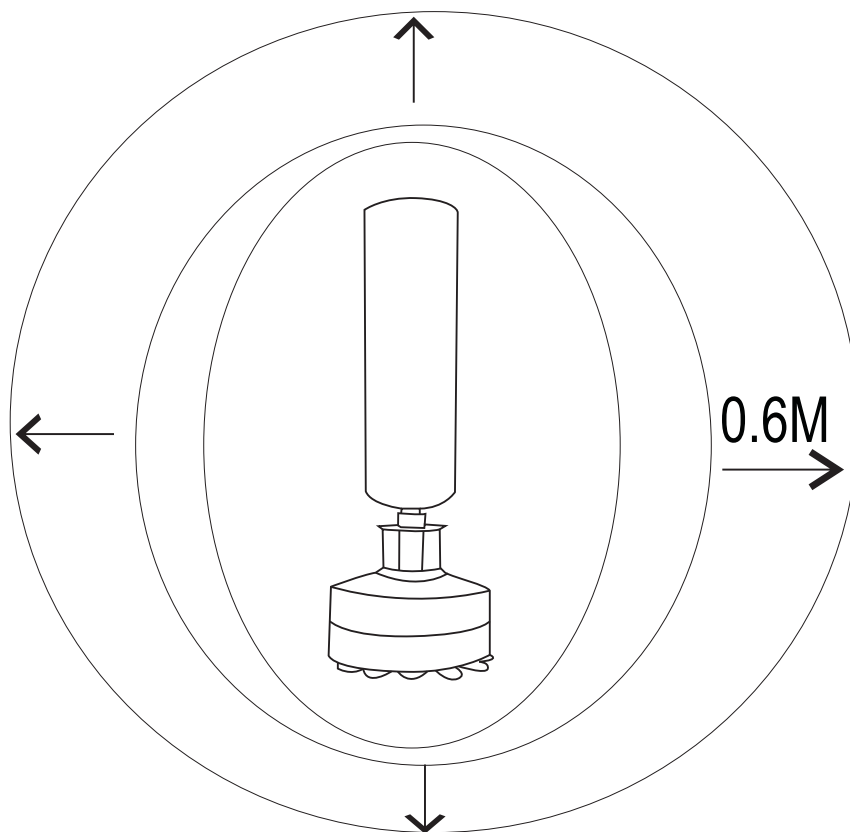
---

Osservare sempre le precauzioni di sicurezza durante l'uso. Leggere attentamente questo manuale prima di assemblare e utilizzare questa attrezzatura, soprattutto le precauzioni di sicurezza.

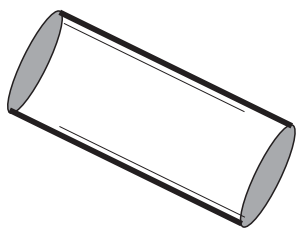
- Controllare regolarmente la ventosa, la molla e altri componenti che sono più suscettibili all'usura.
- Questo prodotto è destinato solo all'uso domestico.
- Se si riscontrano problemi o si necessita di assistenza durante l'installazione o l'uso, contattare il nostro servizio clienti.
- Sostituire immediatamente i componenti difettosi. Non utilizzare questa attrezzatura fino a quando i componenti non sono riparati o sostituiti.
- L'attrezzatura di allenamento è destinata all'uso interno.
- Conservare questo manuale in un luogo sicuro per riferimenti futuri.
- Prima di ogni utilizzo, ispezionare il supporto da boxe e sostituire eventuali parti usurati, difettose o mancanti.
- Tenere questo supporto da boxe lontano da alte temperature, umidità e luce solare diretta. Conservare in un luogo con una ventilazione adeguata.
- Se il prodotto viene a contatto con l'acqua, asciugarlo con un panno asciutto.
- Durante la pulizia del prodotto, è possibile utilizzare un detergente naturale con acqua per detergerlo. Successivamente, asciugare con un panno asciutto, assicurandosi che il prodotto sia completamente asciutto.

## ISTRUZIONI GENERALI PER L'USO:

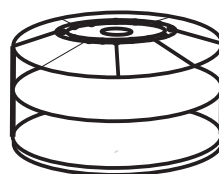
1. Tenere i bambini piccoli e gli animali domestici lontano da questa attrezzatura di allenamento. Non lasciare mai i bambini incustoditi quando sono vicino a questa attrezzatura.
2. Solo una persona alla volta è autorizzata a utilizzare l'attrezzatura di allenamento.
3. Se l'utente si sente male, ha nausea, senso di oppressione al petto o altri sintomi sgradevoli, smettere immediatamente di utilizzare l'attrezzatura e cercare assistenza medica.
4. Posizionare questa attrezzatura di allenamento su una superficie pulita e piana. Non posizionarla mai vicino a fonti d'acqua o all'aperto.
5. Tenere la testa lontana dalle parti in rotazione durante l'uso.
6. Indossare abbigliamento adeguato durante l'utilizzo di questa attrezzatura. Non indossare abiti larghi, gioielli o qualsiasi altra cosa che potrebbe incastrarsi nell'attrezzatura.
7. Durante l'utilizzo di questo prodotto, seguire le istruzioni del produttore per evitare lesioni o danni.
8. Tenere gli oggetti appuntiti lontano da questa attrezzatura di allenamento.
9. Prima dell'allenamento, assicurarsi di essere adeguatamente riscaldati con esercizi di stretching.
10. Se l'attrezzatura di allenamento è danneggiata o presenta malfunzionamenti, non utilizzarla.
11. Assicurarsi che ci sia almeno 0,6 metri di spazio libero in più rispetto all'area di allenamento. Includere anche lo spazio per le vie di fuga in caso di emergenza. Se le attrezzature sono affiancate, condividere lo spazio libero.



A x 1



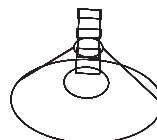
F x 1



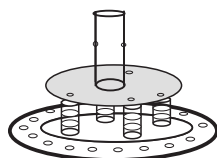
B x 1



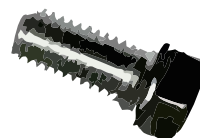
G x 12



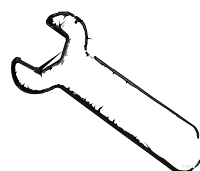
E x 1



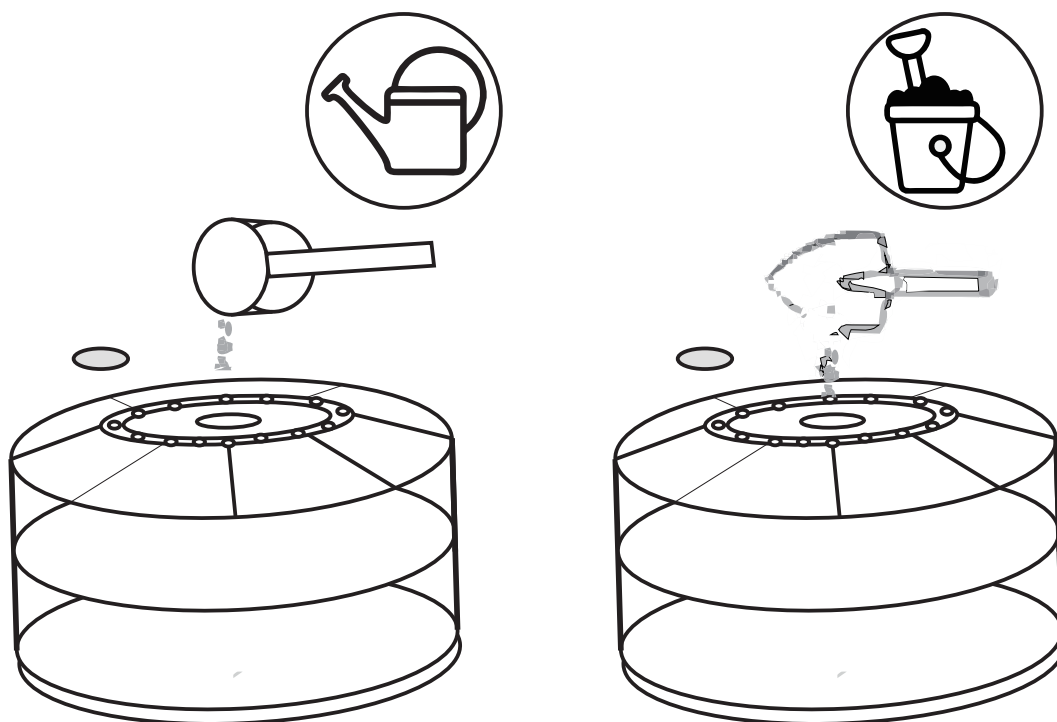
I x 15



J x 1



01



**EN:** Fill the base (F) with water or sand and put the lid back on

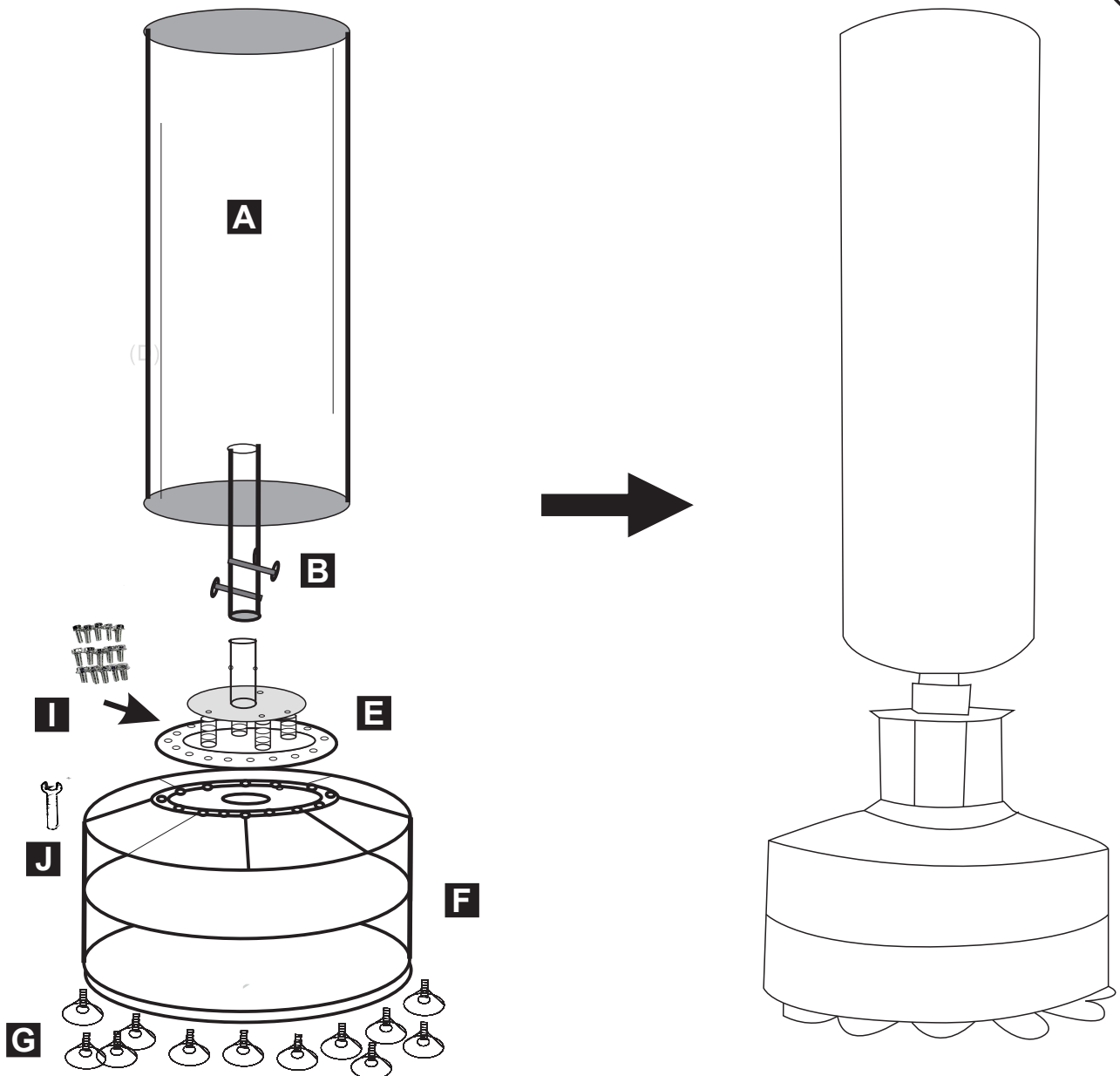
**FR:** Remplir la base (F) avec de l'eau ou du sable ; remettre le bouchon

**DE:** Füllen Sie die Basis (F) mit Wasser oder Sand und setzen Sie den Deckel wieder auf.

**ES:** Llène la base (F) con agua o arena y vuelva a colocar la tapa.

**PT:** Encha a base (F) com água ou areia e coloque a tampa de volta.

**IT:** Riempì la base (F) d'acqua o sabbia e rimetti il coperchio.

**EN:**

1. Mount the suction cup (G) on the underside of the base (F)
2. Attach the connector (E) to the base (F) using the key (J) and the screw (I)
3. (A) and (E) are attached using (B)

Boxing is a contact sport. Every contact is dangerous and can cause serious injury. When boxing, make sure that you are in good physical shape and have a competent supervision. This device offers a limited Protection, but it does not protect you from serious injury. Anyone who does this Using the device exposes you to the risk of injury.

**FR:**

1. Installer la ventouse (G) sur le fond de la base (F)
2. Fixer le connecteur (E) sur la base (F) avec la clé (J) et la vis (I)
3. (A) et (E) sont fixés par (B)

La boxe est un sport de contact. Tout contact peut être dangereux et entraîner des blessures graves. Lorsque vous pratiquez la boxe, assurez-vous d'être en bonne condition physique et sous la surveillance d'un expert. Cet équipement vous offrira une protection limitée, mais ne vous protégera pas contre les blessures graves. Toute personne utilisant cet équipement doit assumer le risque de blessure.

**DE:**

1. Befestige den Saugnapf (G) auf der Unterseite der Basis (F).
2. Befestige den Stecker (E) mit Hilfe des Schlüssels (J) und der Schraube (I) an der Basis (F).
3. (A) und (E) werden mit Hilfe von (B) befestigt.

Boxen ist ein Kontaktsport. Jeder Kontakt birgt Gefahren und kann zu schweren Verletzungen führen. Beim Boxen solltest du sicherstellen, dass du körperlich fit bist und kompetente Aufsicht hast. Dieses Gerät bietet nur einen begrenzten Schutz und schützt nicht vor schweren Verletzungen. Jeder, der dieses Gerät benutzt, setzt sich dem Verletzungsrisiko aus.

**ES:**

1. Coloca la ventosa (G) en la parte inferior de la base (F).
2. Une el conector (E) a la base (F) utilizando la llave (J) y el tornillo (I).
3. (A) y (E) se unen utilizando (B).

El boxeo es un deporte de contacto. Cada contacto es peligroso y puede causar lesiones graves. Al hacer boxeo, asegúrate de estar en buena forma física y de tener una supervisión competente. Este dispositivo ofrece una protección limitada, pero no te protege de lesiones graves. Cualquier persona que use este dispositivo se expone al riesgo de lesiones.

**PT:**

1. Monte a ventosa (G) na parte inferior da base (F).
2. Fixe o conector (E) à base (F) usando a chave (J) e o parafuso (I).
3. (A) e (E) são conectados usando (B).

O boxe é um esporte de contato. Cada contato é perigoso e pode causar lesões graves. Ao praticar boxe, certifique-se de estar em boa forma física e ter uma supervisão competente. Este dispositivo oferece proteção limitada, mas não protege contra lesões graves. Qualquer pessoa que use este dispositivo está se expondo ao risco de lesões.

**IT:**

1. Monta la ventosa (G) nella parte inferiore della base (F).
2. Fissa il connettore (E) alla base (F) utilizzando la chiave (J) e la vite (I).
3. (A) e (E) vengono collegati usando (B).

La boxe è uno sport di contatto. Ogni contatto è pericoloso e può causare lesioni gravi. Quando pratici il pugilato, assicurati di essere in buona forma fisica e di avere una supervisione competente. Questo dispositivo offre una protezione limitata, ma non ti protegge da lesioni gravi. Chiunque utilizzi questo dispositivo si espone al rischio di lesioni.

**UK**

If you have any questions, please contact our customer care center.

Our contact details are below:



0044-800-240-4004



enquiries@mhstar.co.uk

IMPORTER ADDRESS:

MH STAR UK LTD

Unit 27, Perivale Park,  
Horsenden lane South

Perivale, UB6 7RH

MADE IN CHINA

**ES**

Si tiene alguna pregunta, comuníquese con nuestro Centro de Atención al Cliente. Nuestros datos de contacto son los siguientes:



0034-931294512



atencioncliente@aosom.es

IMPORTADOR:

SPANISH AOSOM, S.L.

C/ ROC GROS, N° 15. 08550, ELS HOSTALETS DE  
BALENYÀ, SPAIN.

B66295775

WWW.AOSOM.ES

ATENCIONCLIENTE@AOSOM.ES

TEL: 931294512

HECHO EN CHINA

**FR**

Si vous avez la moindre question, veuillez contacter notre centre d'assistance à la clientèle.

Nos coordonnées sont les suivantes:



0033-1-84166106



aosom@mhfrance.fr

Importé par:

MH France

2, rue Maurice Hartmann

92130 Issy-les-Moulineaux

France

Fabriqué en Chine

**PT**

Se tiver alguma dúvida, por favor contacte o nosso Centro de Atendimento ao Cliente. Os nossos dados de contacto são os seguintes:



0034-931294512



info@aosom.pt.

IMPORTADOR:

SPANISH AOSOM, S.L

C.ROC GROS N.15, 08550. ELS HOSTALETS DE BALENYÀ

TEL: 931294512 (SEG-SEX DAS 7:30H ÀS 16:30H)

INFO@AOSOM.PT

WWW.AOSOM.PT

**DE**

Wenn Sie Fragen haben, wenden Sie sich bitte an unser Kundendienstzentrum.

Unsere Kontaktdaten stehen unten:



0049-(0)40-88307530



service@aosom.de

ADRESSE DES IMPORTEURE:

MH Handel GmbH

Wendenstraße 309

D-20537 Hamburg

Germany

IN CHINA HERGESTELLT

**IT**

In caso di dubbio, si prega di contattare il nostro centro assistenza clienti. I nostri dettagli di contatto sono di seguito:



0039-0249471447



clienti@aosom.it

IMPORTATO DA:

AOSOM Italy srl

Centro Direzionale Milanofiori

Strada 1 Palazzo F1

20057 Assago (MI)

P.I.: 08567220960

FATTO IN CINA