

**EN\_IMPORTANT, RETAIN FOR FUTURE REFERENCE: READ CAREFULLY.**

**FR\_IMPORTANT: A LIRE ATTENTIVEMENT ET A CONSERVER POUR VOUS Y REFRERER ULTERIEUREMENT**

**ES\_IMPORTANTE, LEA DETENIDAMENTE Y GUARDE PARA FUTURAS REFERENCIAS.**

**DE\_WICHTIG! SORFGFÄLTIG LESEN UND FÜR SPÄTERES NACHSCHLAGEN AUFBEWAHREN.**

**IT\_IMPORTANTE, LEGGERE E CONSERVARE QUESTO MANUALE D'ISTRUZIONE PER UN USO FUTURO.**

## SAFETY INFORMATION

### IMPORTANT – Please read fully before assembly or use.

This exercise equipment is built for optimum safety. However, certain precautions apply whenever you operate a piece of exercise equipment. Be sure to read the entire manual before you assemble, operate, or use this equipment, note the following safety precautions.

#### Warning for assembly

- Ensure you have all the parts and tools listed.
- Remove all fittings from the plastic bags and separate them into their groups.
- Keep children and animals away from the work areas, small parts can cause a choking hazard if swallowed.
- Ensure you have enough space to layout the parts before starting.

The assembly of this equipment is best carried out by 2 persons.

- Assemble the item as close to its final position (in the same room) as possible.
- The free-standing equipment shall be installed on a stable and level base.
- Dispose of all packaging carefully and responsibly.

#### Warning for using

- This exercise equipment is made for training in private environment. Only use the equipment for its intended use.
- **DO NOT** make any changes to the equipment which can affect the security of the product.
- **Warning! Pregnant or physically injured persons should never use the weight station without prior consultation with a doctor you trust.**
- Be aware of your body's signals. Incorrect or excessive exercise can damage your health.
- **STOP** exercising if you experience any pain, tightness in your chest, irregular heartbeat, extreme shortness of breath, lightheadedness, dizziness, or nausea. If you do experience any of these conditions you should **CONSULT YOUR DOCTOR IMMEDIATELY** before continuing with your exercise program.
- Always adapt your training style to your personal fitness level and health.
- Before every training session, ensure you check the equipment for operation and safety.
- Before using, ensure the item is installed correctly and that all safety devices are functional! Damages or alterations to the product resulting from modification, will invalidate your warranty. For problems resulting from the modification or other restrictions, the seller is not responsible.

- Any damage must be reported to the seller immediately after delivery, and before use or installation. Later complaints will not be considered.
- Use only suitable tools for assembly.
- The installation must ONLY be carried out by adults. Children should not be present in the immediate environment where the assembly is taking place.
- Make sure all connections are securely mounted before releasing the product for use.
- Check all connections at regular intervals for damage, loose elements and other factors that can lead to a loss of sufficient security.
- Do not leave children unattended on the equipment! It is not a toy! Instruct them not to play with or climb on the appliance.
- In case of a fault during day-to-day use, or during maintenance, lock the equipment to prevent any risk of injury.
- Children or persons with limited physical or mental abilities, or those not familiar with this device, should not be allowed to use this equipment!
- Please keep in mind that this manual and the safety can only draw your attention to eventual hazard. Logical conclusions and care should always be practiced when handling this device.
- Before using the equipment to exercise, always warm up with stretching exercises.
- Before using the equipment, check the nuts and bolts are securely tightened.
- Use the equipment on a solid, flat surface with a protective cover for your floor or carpet.
- The safety level of the equipment can only be maintained if it is regularly examined for damage and/or wear and tear. If you find any defective components whilst assembling or checking the equipment, or if you hear any unusual sounds, from the equipment during use, STOP! Do not use the equipment until the problem has been rectified.
- Wear suitable clothing whilst using the equipment. Avoid wearing loose clothing which may get caught in the equipment or that may restrict or prevent movement.
- Before starting any exercise or conditioning program you should consult with your personal physician to see if you require a complete physical exam. This is especially important if you are over the age of 35, have never exercised before, are pregnant, or suffer from any illness.

## **CLEANING AND MAINTENANCE**

1. Regularly examine the equipment to detect any damage to wear which may have occurred.

The safety level of the equipment can be maintained only if it is examined regularly for damage and wear and tear on ropes, pulleys, and connection points.

2. Lubricate moving parts with light oil periodically to prevent premature wear.

3. Inspect and tighten all parts before using the equipment. Replace defective components immediately and/or keep the equipment out of use until repair. Pay particular attention to components most susceptible to wear.

4. The equipment can be cleaned using a soft, damp cloth. Do not use solvents or abrasive cleaners.

## CONSIGNES DE SÉCURITÉ

### **IMPORTANT - Veuillez lire entièrement ce document avant l'assemblage ou l'utilisation.**

Cet équipement d'exercice est construit pour une sécurité optimale.

Toutefois, certaines précautions s'appliquent chaque fois que vous utilisez un appareil d'exercice. Veuillez à lire l'intégralité du manuel avant d'assembler, de faire fonctionner ou d'utiliser cet équipement, et notez les précautions de sécurité suivantes.

#### **Avertissement concernant le montage**

- Assurez-vous d'avoir toutes les pièces et tous les outils indiqués.
- Retirez tous les accessoires des sacs en plastique et séparez-les selon leurs groupes.
- Tenez les enfants et les animaux éloignés des zones de travail, les petites pièces peuvent présenter un risque d'étouffement en cas d'ingestion.
- Assurez-vous d'avoir suffisamment d'espace pour disposer les pièces avant de commencer.
- Le montage de cet équipement doit être effectué de préférence par 2 personnes.
- Assemblez l'article aussi près que possible de sa position finale (dans la même pièce).
- L'équipement autonome doit être installé sur une base stable et nivelée.
- Jetez tous les emballages avec soin et de manière responsable.

#### **Avertissement relatif à l'utilisation**

- Cet appareil d'exercice est conçu pour l'entraînement dans un environnement privé. N'utilisez l'équipement que pour l'usage auquel il est destiné.
- **NE PAS** apporter de modifications à l'équipement qui pourraient affecter la sécurité du produit.
- **Avertissement ! Les personnes enceintes ou physiquement blessées ne doivent jamais utiliser la station de musculation sans avoir consulté au préalable un médecin de confiance.**
- Soyez attentif aux signaux de votre corps. Un exercice incorrect ou excessif peut nuire à votre santé.  
ARRÊTEZ de faire de l'exercice si vous ressentez une douleur, une oppression dans la poitrine, un rythme cardiaque irrégulier, un essoufflement extrême, des étourdissements, des vertiges ou des nausées. Si vous ressentez l'un de ces symptômes, **CONSULTEZ IMMÉDIATEMENT VOTRE MÉDECIN** avant de poursuivre votre programme d'exercices.
- Adaptez toujours votre style d'entraînement à votre condition physique et à votre état de santé.
- Avant chaque séance d'entraînement, vérifiez le fonctionnement et la sécurité de l'équipement.

- Avant toute utilisation, assurez-vous que l'article est correctement installé et que tous les dispositifs de sécurité sont fonctionnels ! Les dommages ou les altérations du produit résultant d'une modification, annuleront votre garantie. Pour les problèmes résultant de la modification ou d'autres restrictions, le vendeur n'est pas responsable.
- Tout dommage doit être signalé au vendeur immédiatement après la livraison, et avant l'utilisation ou l'installation. Les réclamations ultérieures ne seront pas prises en compte.
- N'utilisez que des outils appropriés pour le montage.
- L'installation doit être effectuée **UNIQUEMENT** par des adultes. Les enfants ne doivent pas être présents dans l'environnement immédiat où le montage a lieu.
- Assurez-vous que toutes les connexions sont solidement montées avant de mettre le produit en service.
- Vérifiez à intervalles réguliers que toutes les connexions ne sont pas endommagées, qu'il n'y a pas d'éléments desserrés ou d'autres facteurs pouvant entraîner une perte de sécurité suffisante.
- Veuillez ne pas laisser les enfants sans surveillance sur l'équipement ! Ce n'est pas un jouet ! Assurez-vous qu'ils ne jouent pas avec ou ne montent pas sur l'équipement.
- En cas de panne lors de l'utilisation quotidienne, ou lors de l'entretien, verrouillez l'équipement éviter tout risque de blessure.
- Les enfants, les personnes ayant des capacités physiques ou mentales limitées, ou les personnes non familières avec cet équipement ne sont pas autorisées à l'utiliser !
- Veuillez garder à l'esprit que ce manuel et la sécurité ne peuvent qu'attirer votre attention sur un éventuel danger. Des décisions logiques et des précautions doivent toujours être prises lors de la manipulation de cet appareil.
- Avant d'utiliser l'équipement pour faire de l'exercice, toujours s'échauffer avec des exercices d'étirement.
- Avant d'utiliser l'appareil, vérifiez que les écrous et les boulons sont bien serrés.
- Utilisez l'appareil sur une surface solide et plane, avec une protection pour votre sol ou votre tapis.
- Le niveau de sécurité de l'appareil ne peut être maintenu que s'il est régulièrement examiné pour détecter les dommages et/ou l'usure. Si vous trouvez des composants défectueux lors du montage ou du contrôle de l'appareil, ou si vous entendez des sons inhabituels provenant de l'appareil pendant son utilisation, **ARRÊTEZ-VOUS !** N'utilisez pas l'appareil tant que le problème n'a pas été résolu.
- Portez des vêtements appropriés lorsque vous utilisez l'appareil. Évitez de porter des vêtements amples qui pourraient se coincer dans l'appareil ou qui pourraient limiter ou empêcher les mouvements.
- Avant de commencer un programme d'exercice ou de conditionnement, vous devez consulter votre médecin personnel pour savoir si vous avez besoin d'un examen physique complet. Ceci est particulièrement important si vous avez plus de 35 ans, si vous n'avez jamais fait d'exercice auparavant, si vous êtes enceinte ou si vous souffrez d'une maladie quelconque.

## **NETTOYAGE ET ENTRETIEN**

1. Examinez régulièrement l'équipement pour détecter tout dommage ou usure qui aurait pu se produire.

Le niveau de sécurité de l'équipement ne peut être maintenu que s'il est examiné régulièrement pour détecter les dommages et l'usure des cordes, des poulies et des points de connexion.

2. Lubrifier périodiquement les pièces mobiles avec de l'huile légère pour éviter une usure prématurée.

3. Inspectez et serrez toutes les pièces avant d'utiliser l'équipement. Remplacez immédiatement les composants défectueux et/ou mettez l'équipement hors service jusqu'à sa réparation. Accordez une attention particulière aux composants les plus sensibles à l'usure.

4. L'équipement peut être nettoyé à l'aide d'un chiffon doux et humide. N'utilisez pas de solvants ou de nettoyeurs abrasifs.

## SICHERHEITSINFORMATIONEN

### **WICHTIG - Bitte lesen Sie diese Anleitung vor der Montage oder Verwendung vollständig durch.**

Dieses Übungsgerät ist für optimale Sicherheit gebaut. Dennoch gelten bestimmte Vorsichtsmaßnahmen, wenn Sie ein Übungsgerät bedienen. Lesen Sie unbedingt das gesamte Handbuch, bevor Sie dieses Gerät montieren, bedienen oder verwenden, und beachten Sie die folgenden Sicherheitshinweise.

#### **Achtung für die Montage**

- Stellen Sie sicher, dass Sie alle aufgeführten Teile und Werkzeuge besitzen.
- Nehmen Sie alle Verbindungsteile aus den Plastikbeuteln und trennen Sie sie in ihre Gruppen.
- Halten Sie Kinder und Tiere vom Montageumfeld fern, Kleinteile können beim Verschlucken ein Erstickungsrisiko darstellen.
- Stellen Sie sicher, dass Sie über genügend Platz für das Sortieren der Teile verfügen, bevor Sie beginnen.
- Die Montage dieses Geräts wird am besten von 2 Personen durchgeführt.
- Montieren Sie das Gerät so nah wie möglich an seinem endgültigen Standort (im selben Raum).
- Die freistehenden Geräte müssen auf einem stabilen und ebenen Boden montiert werden.
- Entsorgen Sie alle Verpackungen sorgfältig und verantwortungsbewusst.

#### **Achtung für die Verwendung**

- Dieses Trainingsgerät ist für das Training in privater Umgebung bestimmt. Verwenden Sie das Gerät nur für den bestimmungsgemäßen Gebrauch.
- Nehmen Sie **KEINE** Änderungen an den Geräten vor, die die Sicherheit des Geräts beeinträchtigen könnten.
- **Achtung! Schwangere oder körperlich behinderte Personen sollten die Trainingsanlage niemals ohne vorherige Rücksprache mit einem Arzt Ihres Vertrauens verwenden.**
- Achten Sie auf die Signale Ihres Körpers. Falsche oder übermäßige Übung kann Ihre Gesundheit schädigen.  
STOPPEN Sie das Training, wenn Sie Schmerzen, Engegefühl in der Brust, unregelmäßigen Herzschlag, extreme Kurzatmigkeit, Benommenheit, Schwindel oder Übelkeit verspüren. Bei Auftreten eines dieser Probleme, sollten Sie **SOFORT IHREN ARZT AUFSUCHEN**, bevor Sie mit Ihrem Trainingsprogramm fortfahren.
- Passen Sie Ihren Trainingsstil immer an Ihr persönliches Fitnessniveau und Ihren Gesundheitszustand an.
- Stellen Sie sicher, dass Sie vor jeder Trainingseinheit die Geräte auf ihre einwandfreie Funktion und Sicherheit prüfen.

- Vergewissern Sie sich vor der Verwendung, dass das Gerät korrekt montiert ist und alle Sicherheitsvorrichtungen funktionsfähig sind! Beschädigungen oder Veränderungen am Gerät, aufgrund Modifikationen, führen zum Erlöschen der Garantie. Der Verkäufer haftet nicht für Probleme, die aufgrund der Änderung oder anderen Einschränkungen entstehen.
- Eventuelle Schäden müssen dem Verkäufer sofort nach der Lieferung und vor der Verwendung oder Montage gemeldet werden. Spätere Reklamationen werden nicht berücksichtigt.
- Verwenden Sie zur Montage nur das geeignete Werkzeug.
- Die Installation darf NUR von Erwachsenen durchgeführt werden. Kinder sollten sich nicht im unmittelbaren Montageumfeld befinden.
- Vergewissern Sie sich, dass alle Anschlüsse sicher montiert sind, bevor Sie das Gerät zur Verwendung freigeben.
- Überprüfen Sie alle Anschlüsse in regelmäßigen Abständen auf Beschädigungen, lose Elemente und andere Faktoren, welche die Sicherheit beeinträchtigen können.
- Bitte lassen Sie Kinder nicht unbeaufsichtigt auf dem Gerät! Dies ist kein Spielzeug! Stellen Sie sicher, dass sie nicht damit spielen oder auf das Gerät klettern.
- Sperren Sie das Ausrüstung im Falle einer Fehlfunktion im täglichen Gebrauch oder bei Wartungsarbeiten ab, um eine Verletzungsgefahr zu vermeiden.)
- Kinder, Personen mit körperlichen oder geistigen Einschränkungen oder Personen, die mit diesem Gerät nicht vertraut sind, dürfen es nicht verwenden!
- Beachten Sie, dass dieses Handbuch und die Sicherheitshinweise Sie nur auf eventuelle Risiken hinweisen können. Beim Umgang mit diesem Gerät lassen Sie stets die Vernunft und Sorgfalt walten.
- Führen Sie vor dem Training mit dem Gerät immer Dehnungsübungen aus, um sich aufzuwärmen.
- Prüfen Sie vor der Verwendung des Geräts, ob die Schrauben und Muttern fest angezogen sind.
- Verwenden Sie das Gerät auf einer festen, ebenen Fläche mit einer Schutzabdeckung für Ihren Fußboden oder Teppich.
- Die Sicherheit des Geräts kann nur aufrechterhalten werden, wenn es regelmäßig auf Schäden und/oder Verschleiß untersucht wird. Wenn Sie bei der Montage oder Überprüfung des Geräts defekte Teile feststellen oder das Gerät während des Betriebs ungewöhnliche Geräusche erzeugt, **UNTERBRECHEN SIE!** Verwenden Sie das Gerät nicht, bis das Problem behoben ist.
- Tragen Sie bei der Verwendung des Geräts geeignete Kleidung. Vermeiden Sie das Tragen von loser Kleidung, die sich im Gerät verfangen oder die Bewegung einschränken oder verhindern könnte.
- Bevor Sie mit einem Trainings- oder Konditionsprogramm beginnen, sollten Sie Ihren persönlichen Arzt konsultieren, um festzustellen, ob Sie eine vollständige körperliche Untersuchung benötigen. Dies ist besonders wichtig, wenn Sie über 35 Jahre alt sind, noch nie trainiert haben, schwanger sind oder an einer Krankheit leiden.

## **REINIGUNG UND WARTUNG**

1. Untersuchen Sie das Gerät regelmäßig auf eventuell aufgetretene Verschleißerscheinungen.

Das Sicherheitsniveau des Geräts kann nur aufrechterhalten werden, wenn es regelmäßig auf Beschädigungen und Verschleiß an den Seilen, Riemenscheiben und Verbindungsstellen überprüft wird.

2. Schmieren Sie bewegliche Teile regelmäßig mit Leichtöl, um vorzeitigen Verschleiß zu vermeiden.

3. Prüfen Sie alle Teile vor der Verwendung des Geräts und ziehen Sie sie fest. Tauschen Sie defekte Bauteile sofort aus und/oder setzen Sie das Gerät bis zur Reparatur außer Betrieb. Achten Sie insbesondere auf die verschleißanfälligen Komponenten.

4. Das Gerät kann mit einem weichen, feuchten Tuch gereinigt werden. Verwenden Sie keine Lösungsmittel oder scheuernde Reinigungsmittel.

## INFORMACIÓN DE SEGURIDAD

### **IMPORTANTE: Lea todas las instrucciones antes de instalar o utilizar este equipo.**

Este equipo de ejercicio está fabricado con la seguridad óptima. Sin embargo, siempre debe aplicar ciertas precauciones al utilizar cualquier equipo de ejercicio. Asegúrese de leer todo el manual antes de instalarlo, operarlo o utilizarlo, tenga en cuenta las precauciones de seguridad a continuación.

#### **Advertencia para el montaje**

- Asegúrese de tener todas las piezas y herramientas enumeradas en las listas.
- Retire todas las piezas de las bolsas de plástico y sepárelas en varios grupos para facilitar el montaje.
- Mantenga a los niños y animales alejados del área de trabajo, las piezas pequeñas pueden provocar el peligro de asfixia si se ingieren.
- Asegúrese de tener suficiente espacio para colocar las piezas antes de empezar el montaje.
- Es mejor que el montaje de este equipo de ejercicio se realice por al menos de 2 personas.
- Monte el equipo de ejercicio lo más cerca posible de su colocación final (en la misma habitación).
- El equipo de pie debe ser instalado sobre una superficie estable y nivelada.
- Deseche todo el embalaje cuidadosamente y responsablemente.

#### **Advertencia para el uso**

- Este equipo de ejercicio está diseñado para ser utilizado en un entorno privado. Solo utilícelo para el uso previsto.
- NO realice cambios ni modificaciones en el equipo de ejercicio que puedan afectar la seguridad de él.
- ¡Advertencia! Las personas embarazadas o con lesiones físicas nunca deben utilizar la estación de pesas sin consultar de antemano con un médico en el que puede confiar.
- Presta atención a las señales de su cuerpo. Hacer ejercicio de manera incorrecta o excesiva puede dañar su salud.
- DEJE de hacer ejercicio si siente dolor, opresión en el pecho, latidos cardíacos irregulares, falta de aire extrema, aturdimiento, mareos o náuseas. Si sufre alguna de dichas condiciones, debe CONSULTAR CON SU MÉDICO INMEDIATAMENTE antes de continuar con su programa de entrenamiento.
- Siempre adapte su estilo de entrenamiento de acuerdo con su nivel de condición física y salud personal.
- Antes de empezar cada entrenamiento, asegúrese de comprobar el funcionamiento y la seguridad del equipo de ejercicio.
- Antes de utilizar el equipo de ejercicio, asegúrese de que esté instalado de manera correcta y de que todos los dispositivos de seguridad funcionen bien.

- Los daños o modificaciones en el equipo invalidarán su garantía. El vendedor no se hace responsable de los problemas causados por las modificaciones u otras restricciones.
- Si descubre cualquier daño en el equipo de ejercicio, debe informar al vendedor inmediatamente después de la entrega y antes de utilizarlo o instalarlo. No se considerarán quejas posteriores.
- Solo utilice las herramientas adecuadas para realizar el montaje.
- El montaje SOLO debe ser realizada por los adultos. Los niños no deben estar presentes en el área de trabajo donde se lleva a cabo el montaje.
- Asegúrese de que todas las conexiones estén apretadas y fijadas correctamente antes de utilizar este equipo de ejercicio.
- Verifique todas las conexiones con regularidad para detectar daños, elementos sueltos y otros factores que tienen impacto negativo en la seguridad.
- ¡No deje a los niños solos sin supervisión en el dispositivo! ¡Esto no es un juguete! Asegúrese de que los niños no jueguen o trepen en el dispositivo.
- Si descubre alguna avería en el equipo de ejercicio durante el uso diario o durante el mantenimiento, deje de utilizarlo inmediatamente para evitar cualquier riesgo de lesiones.
- ¡Los niños o las personas con capacidades físicas o mentales limitadas, o que no estén familiarizadas con este equipo de ejercicio, no deben utilizarlo!
- Tenga en cuenta que este manual y advertencias de seguridad solo pueden llamar su atención sobre los peligros posibles. También debe tener en cuenta conclusiones lógicas y tener cuidado al utilizar este equipo de ejercicio.
- Antes de utilizar el equipo de ejercicio, siempre haga ejercicios de estiramiento.
- Antes de utilizar el equipo de ejercicio, verifique si todos los tornillos y las tuercas estén apretados firmemente.
- Utilice el equipo de ejercicio sobre una superficie estable y plana con una cubierta protectora o alfombra.
- El nivel de seguridad del equipo de ejercicio solo se puede mantener si se inspecciona con regularidad para detectar daños y / o desgaste. Si encuentra alguna pieza defectuosa al instalar o inspeccionar el equipo de ejercicio, o si escucha algún sonido inusual del equipo en funcionamiento, ¡DETÉNGASE! No lo utilice hasta que se haya solucionado el problema.
- Use ropa adecuada al utilizar el equipo de ejercicio. Evite usar ropa holgada que pueda quedar atrapada en él o que pueda restringir o prevenir la acción.
- Antes de empezar cualquier programa de ejercicio o acondicionamiento, debe consultar con su médico personal para determinar si necesita un examen físico completo. Esto es muy importante si tiene más de 35 años, nunca ha hecho ejercicio antes, está embarazada o padece alguna enfermedad.

## **LIMPIEZA Y MANTENIMIENTO**

1. Inspeccione regularmente el equipo de ejercicio para detectar cualquier daño o desgaste que pueda haber ocurrido.

El nivel de seguridad del equipo del ejercicio se puede mantener únicamente si se inspecciona con regularidad para detectar si hay daños y desgastes en cuerdas, poleas y puntos de conexión.

2. Lubrique las piezas móviles con aceite ligero regularmente con el fin de evitar un desgaste prematuro.

3. Inspeccione y apriete todas las piezas antes de utilizar el equipo de ejercicio. Reemplace las piezas defectuosas de inmediato y / o no utilice el equipo de ejercicio hasta que se repare. Preste especial atención a las piezas más susceptibles al desgaste.

4. Puede limpiar el equipo de ejercicio con un paño suave y húmedo. No utilice los disolventes ni limpiadores abrasivos.

## INFORMAZIONI DI SICUREZZA

### **IMPORTANTE: leggere interamente prima del montaggio o dell'uso.**

Questa attrezzatura sportiva è costruita per ottenere una sicurezza ottimale. Tuttavia, alcune precauzioni devono essere applicate ogni volta che si utilizza un'attrezzatura sportiva. Assicurarsi di leggere interamente il manuale prima di montare, mettere in funzione o utilizzare questa attrezzatura, e osservare le seguenti precauzioni di sicurezza.

#### **Avvertenze per l'assemblaggio**

- Assicurarsi di disporre di tutte le parti e gli utensili elencati.
- Rimuovere tutti i raccordi dai sacchetti di plastica e separarli nei rispettivi gruppi.
- Tenere bambini e animali domestici lontani dalle aree di lavoro, le parti di piccole dimensioni possono causare il soffocamento se ingerite.
- Assicurarsi di avere spazio sufficiente per disporre le parti prima di iniziare il montaggio.
- Il montaggio di questa attrezzatura viene eseguito al meglio da 2 persone insieme.
- Assemblare l'attrezzatura il più vicino possibile alla sua posizione finale (nella stessa stanza).
- L'attrezzatura indipendente deve essere installata su una base stabile e in piano.
- Smaltire tutti gli imballaggi con attenzione e responsabilità.

#### **Avvertenze per l'uso**

- Questa attrezzatura sportiva è realizzata per allenarsi in un ambiente privato. Utilizzare l'attrezzatura solo per l'uso previsto.
- **NON** apportare modifiche all'attrezzatura che possano comprometterne la sicurezza.
- **Avvertenza! Le persone incinte o con lesioni fisiche preesistenti non dovrebbero mai utilizzare l'attrezzatura sportiva senza previa consultazione con un medico di fiducia.**
- Siate consapevoli dei segnali del vostro corpo. Un allenamento scorretto o eccessivo può danneggiare la vostra salute.  
INTERROMPERE l'esercizio se si avverte dolore, senso di oppressione al petto, battito cardiaco irregolare, estrema mancanza di respiro, vertigini, o nausea. Se si verifica una di queste condizioni, **CONSULTARE IMMEDIATAMENTE IL MEDICO** prima di continuare con il programma di allenamento.
- Adattare sempre il vostro stile di allenamento al vostro livello di forma fisica e al vostro stato di salute.
- Prima di ogni sessione di allenamento, controllare il corretto funzionamento e la sicurezza dell'attrezzatura.
- Prima dell'uso, assicurarsi che l'attrezzatura sia installata correttamente e che tutti i dispositivi di sicurezza siano funzionanti! Danni o alterazioni al prodotto

risultanti da modifiche ne invalideranno la garanzia. Per problemi derivanti dalla modifica o da altre limitazioni, il venditore non è ritenuto responsabile.

- Eventuali danni devono essere segnalati al venditore immediatamente dopo la consegna e prima dell'uso o dell'installazione. I reclami pervenuti successivamente non verranno presi in considerazione.

- Utilizzare solo utensili adatti per il montaggio.

- L'installazione deve essere eseguita SOLO da adulti. I bambini non dovrebbero essere presenti nelle immediate vicinanze dell'area di lavoro in cui si svolgono le operazioni di assemblaggio.

- Assicurarsi che tutti i raccordi siano montati saldamente prima di lasciare che il prodotto venga utilizzato.

- Controllare tutti i raccordi a intervalli regolari per danni, componenti allentati e altri fattori che possono portare a un allentamento della sicurezza.

- Si prega di non lasciare i bambini incustoditi sull'apparecchiatura! Questo non è un giocattolo! Assicurarsi che non giochino o si arrampichino sull'apparecchiatura.

- In caso di guasto durante l'uso o durante la manutenzione, interrompere l'uso dell'attrezzatura per evitare qualsiasi rischio di lesioni.

- I bambini o le persone con limitate capacità fisiche o mentali, o persone che non sono familiari con l'uso dell'apparecchiatura, non devono utilizzare l'apparecchiatura!

- Tenere presente che questo manuale e le precauzioni di sicurezza possono solo focalizzare la vostra attenzione su eventuali pericoli. Quando si maneggia questo dispositivo è sempre necessario prestare attenzione e usare il buon senso.

- Prima di utilizzare l'attrezzatura per allenarsi, riscaldarsi sempre con esercizi di stretching.

- Prima di utilizzare l'attrezzatura, controllare che dadi e bulloni siano stretti saldamente.

- Utilizzare l'attrezzatura su una superficie stabile e in piano, con una cover protettiva per il pavimento o la moquette.

- Il livello di sicurezza dell'attrezzatura può essere mantenuto solo se viene regolarmente esaminata per rilevare danni e / o usura. Se si riscontrano componenti difettosi durante l'assemblaggio o il controllo, o se si sentono rumori insoliti dall'attrezzatura durante l'uso, FERMARSI! Non utilizzare l'attrezzatura fino a quando il problema non è stato risolto.

- Indossare indumenti adatti durante l'uso. Evitare di indossare indumenti larghi che potrebbero rimanere impigliati nell'attrezzatura o che potrebbero limitare o impedire il movimento.

- Prima di iniziare qualsiasi esercizio o programma di allenamento dovrete consultare il vostro medico personale per verificare se necessitate di un esame fisico completo. Ciò è particolarmente importante se avete più di 35 anni, non vi siete mai allenati prima, siete incinta o soffrite di qualsiasi malattia.

## **PULIZIA E MANUTENZIONE**

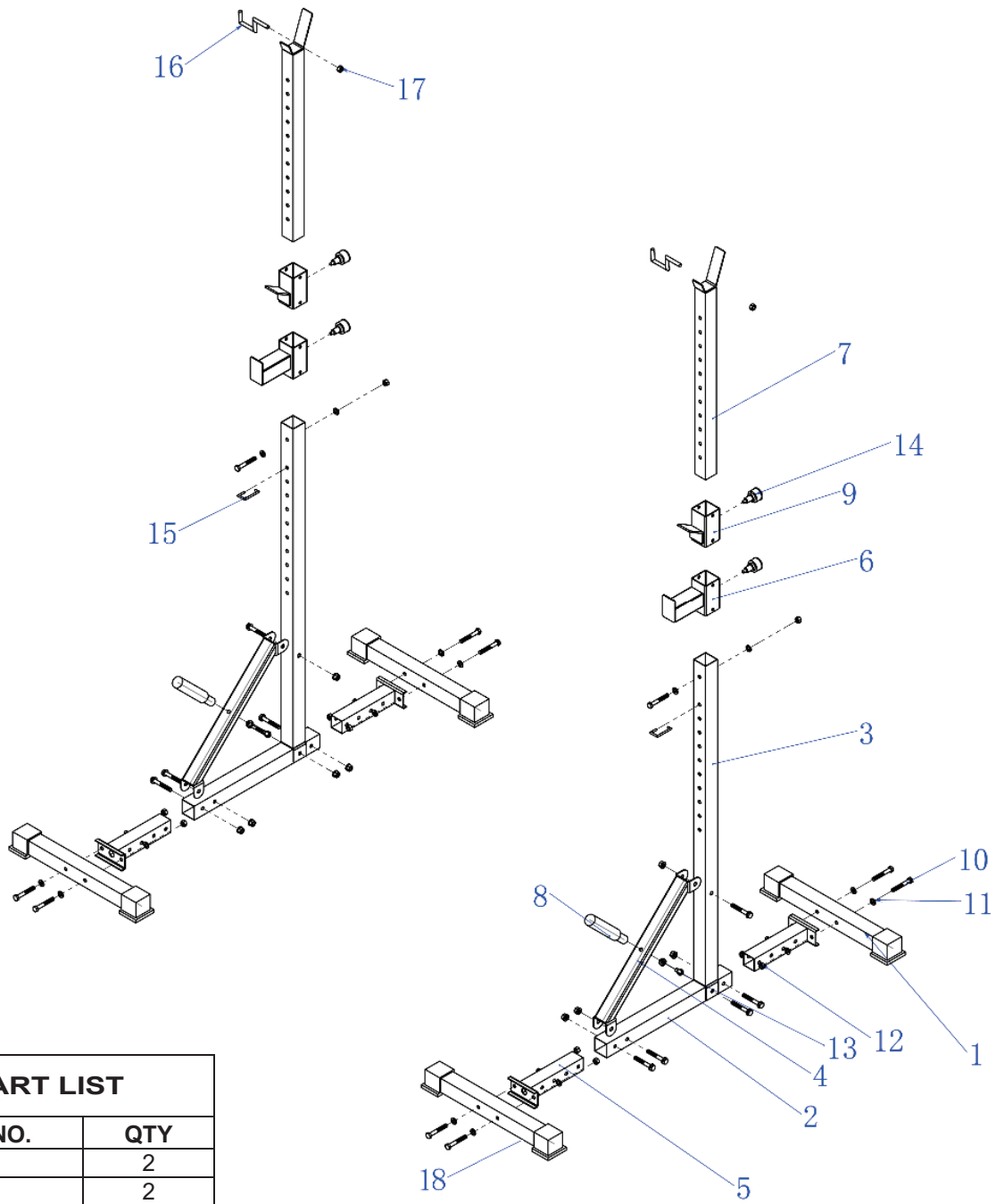
1. Esaminare regolarmente l'attrezzatura per rilevare eventuali danni da usura che potrebbero essersi verificati nel tempo.

Il livello di sicurezza dell'attrezzatura può essere mantenuto solo se viene controllata regolarmente per rilevare danni e usura su cavi, pulegge e raccordi.

2. Lubrificare periodicamente le parti mobili con olio leggero per prevenire l'usura prematura.

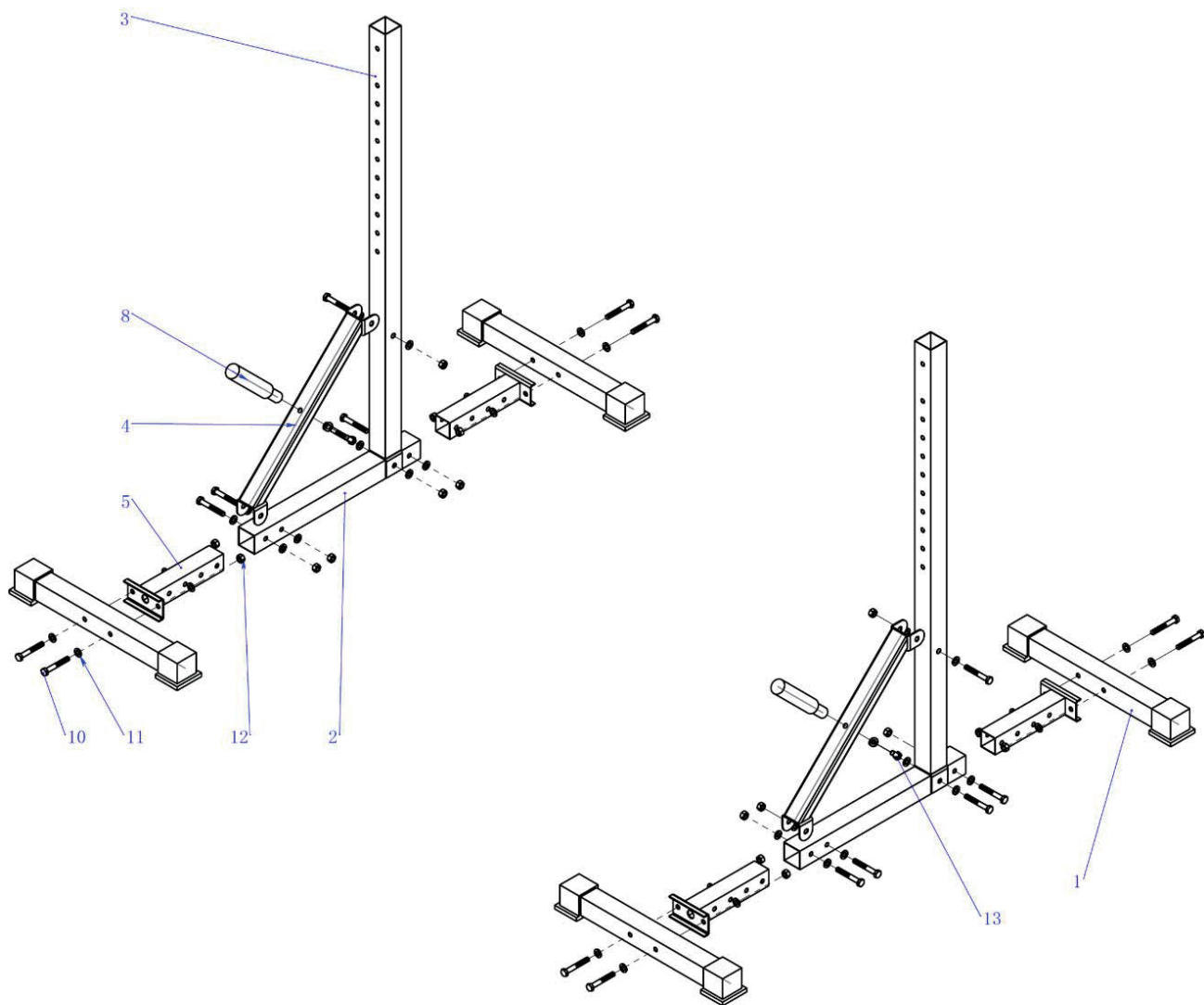
3. Ispezionare e stringere tutte le parti prima di utilizzare l'attrezzatura. Sostituire immediatamente i componenti difettosi e / o tenere l'attrezzatura fuori uso fino all'avvenuta riparazione. Prestare particolare attenzione ai componenti più soggetti a usura.

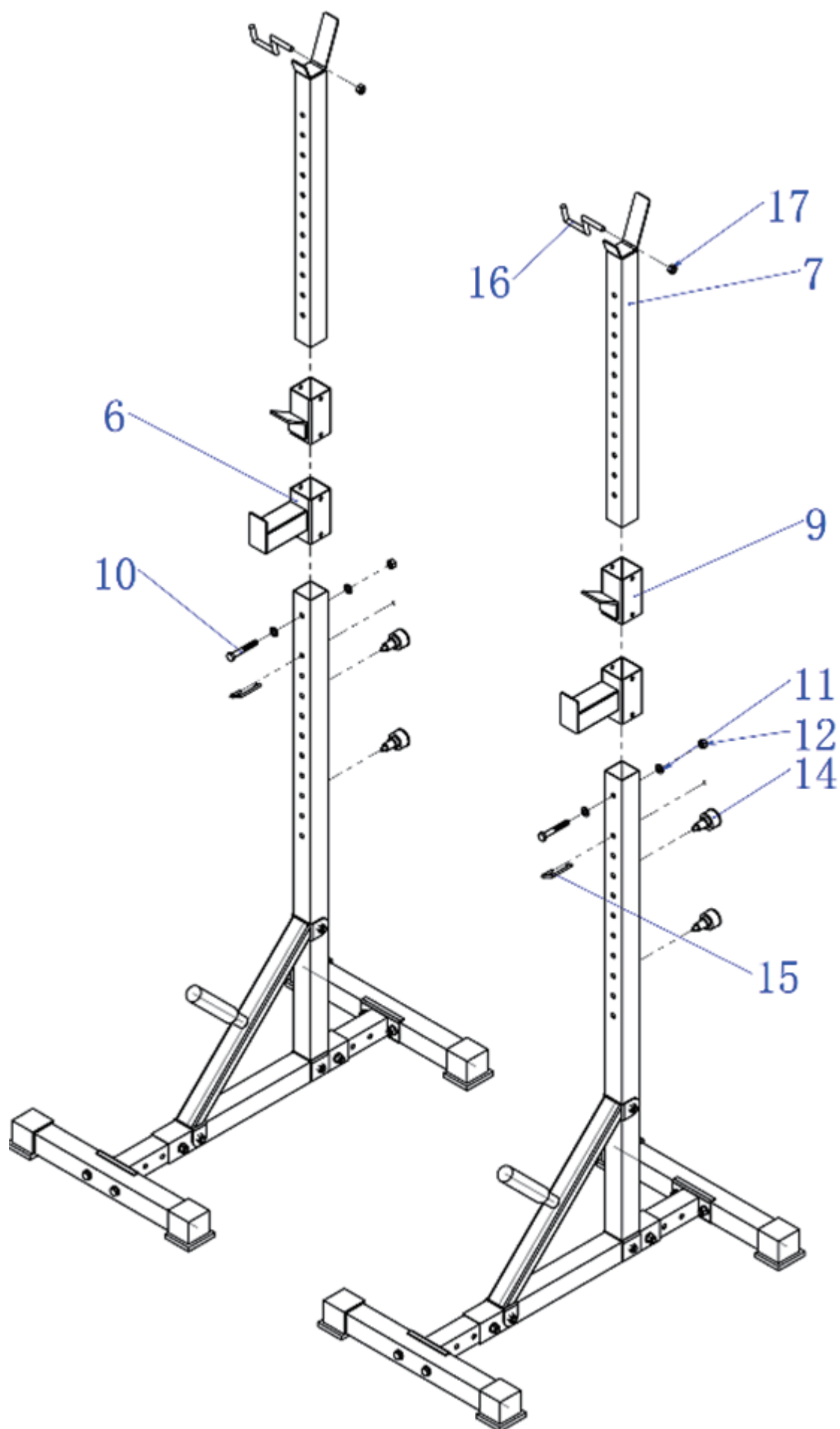
4. L'attrezzatura può essere pulita utilizzando un panno morbido e umido. Non utilizzare solventi o detergenti abrasivi.



**PART LIST**

PART NO.	QTY
1.	2
2.	2
3.	2
4.	2
5.	4
6.	2
7.	2
8.	2
9.	2
10.	12
11.	38
12.	4
13.	2
14.	4
15.	2
16.	2
17.	20
18.	2





**UK**

If you have any questions, please contact our customer care centre.

Our contact details are below:



0044-800-240-4004



enquiries@mhstar.co.uk

IMPORTER ADDRESS:

MH STAR UK LTD

1 Northampton Cross Logistics Park

Northampton Cross Road

Northampton

NN4 9FH

0800 240 4050

enquiries@mhstar.co.uk

MADE IN CHINA

**DE**

Wenn Sie Fragen haben, wenden Sie sich bitte an unser Kundendienstzentrum.

Unsere Kontaktdaten stehen unten:



0049-0(40)-87408465



service@aosom.de

Importeur/Hersteller/REP:

MH Handel GmbH

Wendenstraße 309

D-20537 Hamburg

Germany

IN CHINA HERGESTELLT

**RO**

Dacă aveți întrebări, vă rugăm să contactați centrul nostru de asistență pentru clienți.

Datele noastre de contact sunt mai jos:



+40 312294730



clienti@aosom.ro

Importat/Producător/REP:

Aosom Romania SRL

Str. Barbu Mumuleanu, nr. 30-32

Bucuresti, Sector 2

Tel: +40 312294730

clienti@aosom.ro

Fabricat in China

**FR**

Si vous avez la moindre question, veuillez contacter notre centre d'assistance à la clientèle.

Nos coordonnées sont les suivantes:



0033-1-84166106



aosom@mhfrance.fr

Importé par/Fabricant/REP:

MH France

2, rue Maurice Hartmann

92130 Issy-les-Moulineaux

France

FABRIQUÉ EN CHINE

**IT**

In caso di dubbio, si prega di contattare il nostro centro assistenza clienti.

I nostri dettagli di contatto sono di seguito:



0039-0249471447



clienti@aosom.it

IMPORTATO DA/Produttore/REP:

AOSOM Italy srl

Centro Direzionale Milanofiori

Strada 1 Palazzo F1

20057 Assago (MI)

P.I.: 08567220960

FATTO IN CINA

**ES**

Si tiene alguna pregunta, comuníquese con nuestro Centro de Atención al Cliente.

Nuestros datos de contacto son los siguientes:

Se tiver alguma dúvida, por favor contacte o nosso Centro de Atendimento ao Cliente.

Os nossos dados de contacto são os seguintes:



0034-931294512



atencioncliente@aosom.es/info@aosom.pt.

Importador/Fabricante/REP:

Spanish Aosom, S.L.

C/ Roc Gros, nº 15. 08550, Els Hostalets de Balenyà, Spain.

B66295775

HECHO EN CHINA

