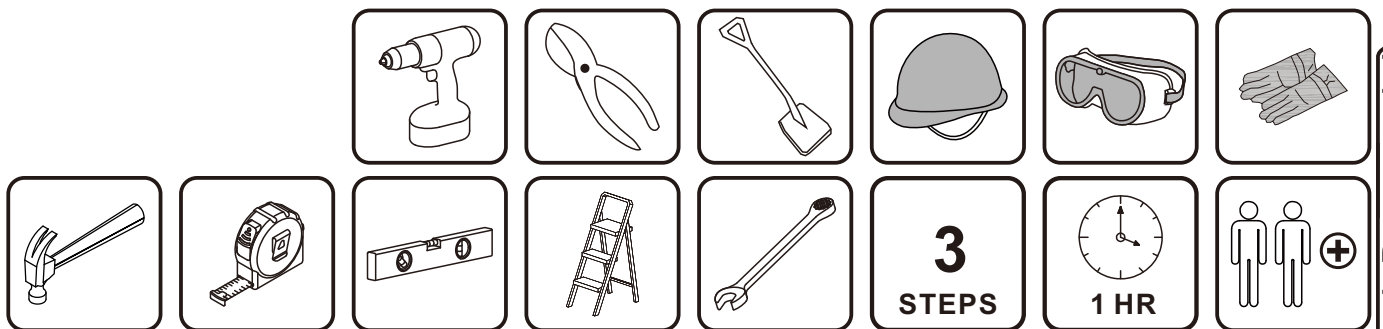
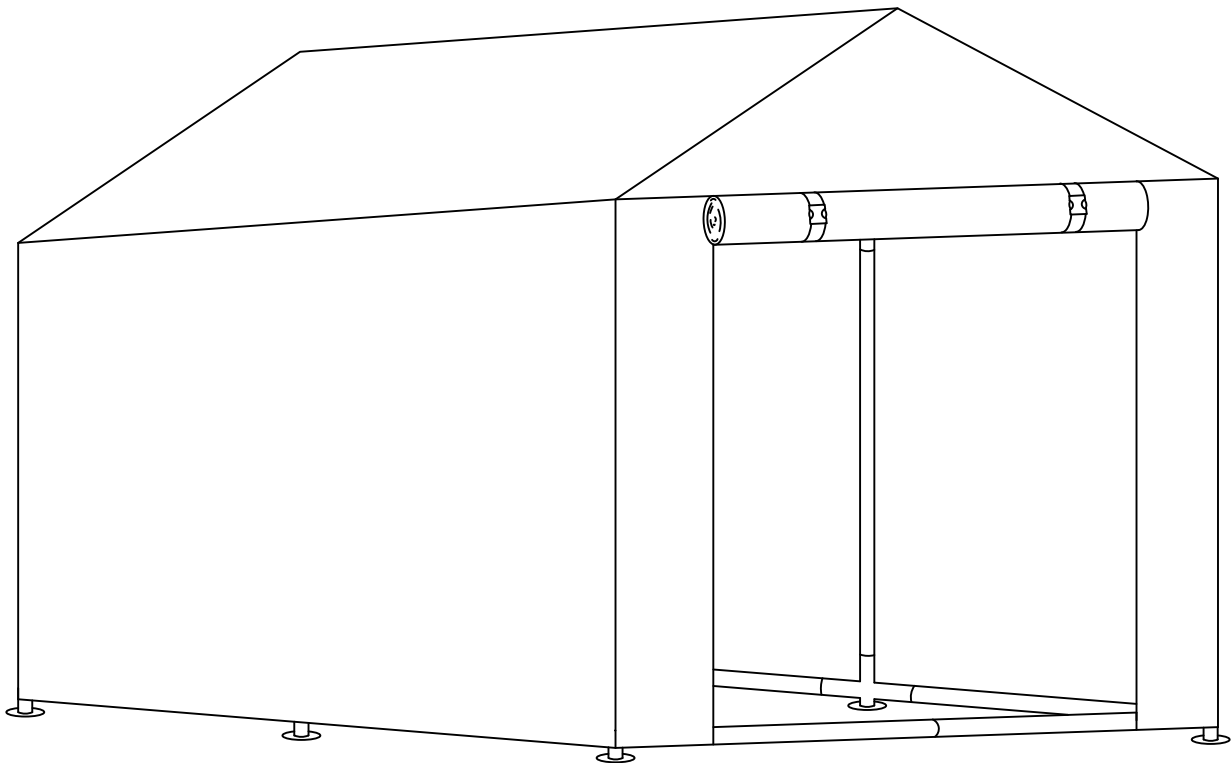




IN240400113V01

**84H-140V00**

Tools Recommended

**EN\_ IMPORTANT, RETAIN FOR FUTURE REFERENCE: READ CAREFULLY.**

**FR\_ IMPORTANT: A LIRE ATTENTIVEMENT ET À CONSERVER POUR CONSULTATION ULTÉRIEURE.**

**ES\_ IMPORTANTE, LEA Y GUARDE PARA FUTURAS REFERENCIAS.**

**PT\_ IMPORTANTE: LEIA ATENTAMENTE E GUARDE PARA CONSULTA FUTURA.**

**DE\_ WICHTIG! SORGFÄLTIG LESEN UND FÜR SPÄTER NACHSCHLAGEN AUFBEWAHREN.**

**IT\_ IMPORTANTE! CONSERVARE IL PRESENTE MANUALE PER FUTURO RIFERIMENTO E LEGGERLO ATTENTAMENTE.**

**RO\_ IMPORTANT: CITIȚI CU ATENȚIE ȘI PĂSTRAȚI PENTRU CONSULTARE VIITOARE.**

**TO PREVENT INJURY, READ AND UNDERSTAND THE GREENHOUSE ASSEMBLY INSTRUCTIONS BEFORE USE.**

### **GENERAL SAFETY, WARNINGS AND PRECAUTIONS**

#### **KEEP WORK AREA CLEAN AND DRY.**

Cluttered, damp or wet work areas invite injuries.

**STAY ALERT.** Watch what you are doing at all times. Use common sense. Do not use the greenhouse when you are tired or distracted from the job at hand. It is recommended to use gloves for assembling the greenhouse.

#### **MAINTAIN THIS PRODUCT WITH CARE.**

Keep the greenhouse clean and dry for better performance: maintenance should be performed regularly.

#### **USE THE RIGHT PRODUCT FOR THE JOB.**

Do not attempt to force a small product to do the work of a larger industrial product. There are certain applications for which the greenhouse was designed. It will do the job better and more safely in the manner for which it was intended. Do not modify the greenhouse and do not use the greenhouse for a purpose for which it was not intended.

#### **MAINTAIN A SAFE WORKING ENVIRONMENT.**

Keep the work area tidy. Make sure there is adequate surrounding workspace. Avoid high traffic areas. Always keep the work area free of obstructions, grease, oil, trash and other debris.

#### **PROPER GREENHOUSE LOCATION.**

Make sure the greenhouse is located on a flat level surface.

**POUR ÉVITER LES RISQUES DE BLESSURES, VEILLEZ LIRE ET COMPRENDRE LES INSTRUCTIONS DE MONTAGE DE LA SERRE AVANT DE L'UTILISER.**

### **SÉCURITÉ GÉNÉRALE, AVERTISSEMENTS ET PRÉCAUTIONS**

#### **GARDER LA ZONE DE TRAVAIL PROPRE ET SÈCHE.**

Les zones de travail encombrées, humides ou mouillées sont propices aux blessures.

**RESTEZ VIGILANT.** Surveillez ce que vous faites à tout moment. Faites preuve de bon sens. N'utilisez pas la serre lorsque vous êtes fatigué ou distrait du travail en cours. Il est recommandé d'utiliser des gants pour le montage de la serre.

#### **ENTRETIENEZ CE PRODUIT AVEC SOIN.**

Gardez la serre propre et sèche pour un meilleur rendement : l'entretien doit être effectué régulièrement.

#### **UTILISEZ LE PRODUIT APPROPRIÉ POUR LE TRAVAIL À EFFECTUER.**

N'essayez pas de forcer un petit produit à faire le travail d'un produit industriel plus important. La serre a été conçue pour certaines applications. Elle fera mieux le travail pour lequel elle a été conçue et de manière plus sûre. Ne modifiez pas la serre et n'utilisez pas la serre à des fins pour lesquelles elle n'a pas été conçue.

#### **MAINTENIR UN ENVIRONNEMENT DE TRAVAIL SÛR.**

Maintenez l'espace de travail en ordre. Assurez-vous que l'espace de travail environnant est adéquat. Évitez les zones à forte circulation. Maintenez la zone de travail toujours libre de tout obstacle, graisse, huile, déchets et autres débris.

#### **EMPLACEMENT ADÉQUAT DE LA SERRE.**

Veillez à ce que la serre soit située sur une surface plane et de niveau.

**PARA PREVENIR LESIONES, LEA Y COMPRENDA LAS INSTRUCCIONES DE MONTAJE DEL INVERNADERO ANTES DE USARLO.**

### **SEGURIDAD GENERAL, ADVERTENCIAS Y PRECAUCIONES**

#### **MANTENGA EL ÁREA DE TRABAJO LIMPIA Y SECA.**

Las áreas de trabajo desordenadas, húmedas o mojadas pueden provocar lesiones. **MANTÉNGASE ALERTA.** Vigile lo que está haciendo en todo momento con el conocimiento común. No use el invernadero cuando esté cansado o distraído del trabajo en cuestión. Se recomienda utilizar guantes para montar el invernadero.

#### **MANTENGA ESTE PRODUCTO CON CUIDADO.**

Mantenga el invernadero limpio y seco para un mejor rendimiento: el mantenimiento debe realizarse con regularidad.

#### **USE EL PRODUCTO ADECUADO PARA EL TRABAJO.**

No intente forzar a un producto pequeño a hacer el trabajo que debe hacerse por un producto industrial más grande. Existen determinadas aplicaciones para las que se ha diseñado el invernadero. Puede hacer el trabajo mejor y con más seguridad si se usa en la manera para la que fue diseñado. No modifique el invernadero y no lo utilice para fines para los que no fue diseñado.

#### **MANTENGA UN AMBIENTE DE TRABAJO SEGURO.**

Mantenga el área de trabajo ordenada. Asegúrese de que haya un espacio de trabajo circundante adecuado. No lo use en las áreas de mucho tráfico. Mantenga siempre el área de trabajo libre de obstrucciones, grasa, aceite, basura y otros desechos.

#### **UBICACIÓN APROPIADA DEL INVERNADERO.**

Asegúrese de que el invernadero esté ubicado en una superficie plana y nivelada.

### **SEGURANÇA GERAL, AVISOS E PRECAUÇÕES**

#### **MANTER A ÁREA DE TRABALHO LIMPA E SECA.**

As áreas de trabalho desorganizadas, húmidas ou molhadas provocam lesões. **ATENÇÃO:** Esteja sempre atento ao que está a fazer. Use comum sentido. Não utilizar a estufa quando estiver esgotado ou distraído do trabalho em questão. Recomenda-se o uso de luvas para montar a estufa.

#### **MANTENHA ESTE PRODUTO COM PRUDÊNCIA.**

Mantenha a estufa limpa e seca para um melhor desempenho: a manutenção deve ser feita regularmente.

#### **UTILIZAR O PRODUTO CERTO PARA O FUNCIONAMENTO.**

Não tentar forçar um produto pequeno a fazer o funcionamento de um produto industrial maior. Existem certas aplicações para as quais o estufa foi concebida. Fará o trabalho de forma melhor e mais segura da forma a que foi concebido. Não modificar a estufa e não utilizar a estufa para um fim para o qual não foi concebida.

#### **MANTER UM AMBIENTE DE TRABALHO SEGURO.**

Manter a área de trabalho arrumada. Certificar-se de que existe um ambiente de trabalho adequado espaço o suficiente. Manter sempre a área de trabalho livre de obstruções, gorduras, óleo, lixo e outros detritos.

#### **LOCALIZAÇÃO ADEQUADA DA ESTUFA.**

Certifique-se de que a estufa está localizada numa superfície de nivelada.

**Um Verletzungen zu vermeiden, lesen und verstehen Sie bitte vor dem Gebrauch die Anweisungen zur Montage des Gewächshauses.**

### **Allgemeine Sicherheit, Warnhinweise und Vorsichtsmaßnahmen**

#### **Halten Sie Arbeitsbereich sauber und trocken .**

Überfüllte, feuchte oder nasse Arbeitsbereiche können zu Verletzungen führen. **WACHSAM BLEIBEN.** Beobachten Sie jederzeit, was Sie tun. Verwenden Sie gesunden Menschenverstand. Verwenden Sie das Gewächshaus nicht, wenn Sie müde oder von der anstehenden Aufgabe abgelenkt sind. Es wird empfohlen, für die Montage des Gewächshauses Handschuhe zu tragen.

#### **Behalten Sie dieses Produkt mit Pflege**

Halten Sie das Gewächshaus sauber und trocken, um eine bessere Leistung zu erzielen: Regelmäßige Wartungsarbeiten sollten durchgeführt werden.

#### **Verwenden Sie das richtige Produkt für den Job**

Versuchen Sie nicht, ein kleines Produkt zu zwingen, die Arbeit eines größeren Industrieprodukts zu erledigen. Es gibt bestimmte Anwendungen, für die das Gewächshaus konzipiert wurde. Es wird die Arbeit besser und sicherer in der Weise erledigen, für die es bestimmt war. Ändern Sie das Gewächshaus nicht und verwenden Sie es nicht für Zwecke, für die es nicht vorgesehen war.

#### **Sorgen Sie für ein sicheres Arbeitsumfeld.**

Halten Sie den Arbeitsbereich sauber und ordentlich. Stellen Sie sicher, dass Sie genügend Arbeitsfläche um sich haben. Vermeiden Sie stark frequentierte Bereiche. Halten Sie den Arbeitsbereich immer frei von Hindernissen, Fett, Öl, Müll und anderen Fremdkörpern.

#### **Richtige Gewächshauslage.**

Stellen Sie sicher, dass sich das Gewächshaus auf einer ebenen Fläche befindet.

**PER PREVENIRE LESIONI, LEGGETE E COMPRENDETE LE ISTRUZIONI DI ASSEMBLAGGIO DELLA SERRA PRIMA DELL'USO.**

### **SICUREZZA GENERALE, AVVERTENZE E PRECAUZIONI**

#### **MANTENETE L'AREA DI LAVORO PULITA E ASCIUTTA.**

Le aree di lavoro disordinate, umide o bagnate potrebbero provocare lesioni. **STAI ATTENTO.** Stai attento su cosa stai facendo in ogni momento. Usa il senso comune e non usare la serra quando sei stanco o distratto nel lavoro da svolgere. Si consiglia di utilizzare i guanti per l'assemblaggio della serra.

#### **MANTENETE QUESTO PRODOTTO CON CURA.**

Mantieni la serra pulita e asciutta per prestazioni migliori: la manutenzione deve essere eseguita regolarmente.

#### **UTILIZZATE IL PRODOTTO GIUSTO PER IL LAVORO.**

Non tentare di forzare un prodotto piccolo a svolgere un lavoro di un prodotto industriale più grande. Ci sono alcune applicazioni per le quali il prodotto è stato progettato. Il prodotto funzionerà meglio e più sicuro nel modo per cui è stato progettato. Non modificare la serra e non utilizzare la serra per scopi per i quali non è stata concepita.

#### **MANTENETE UN AMBIENTE DI LAVORO SICURO.**

Tieni in ordine l'area di lavoro. Assicurati che ci sia uno spazio di lavoro circostante adeguato. Evita le zone di molto traffico. Mantieni sempre l'area di lavoro libera da ostruzioni, grasso, olio, rifiuti e altri detriti.

#### **POSIZIONE ADEGUATA DELLA SERRA.**

Assicurati che la serra si trovi su una superficie piana e livellata.

**PENTRU A PREVENI ACCIDENTAREA, CITIȚI ȘI ÎNȚELEGEȚI INSTRUCȚIUNILE DE ASAMBLARE A SEREI ÎNAINTE DE UTILIZARE.**

### **SIGURANȚĂ GENERALĂ, AVERTISMENTE ȘI PRECAUȚII**

#### **MENȚINEȚI ZONA DE LUCRU CURATĂ ȘI USCATĂ.**

Zonele de lucru aglomerate, umede sau ude pot provoca accidentări.

**FIȚI ATENȚI.** Fiți atenți la ceea ce faceți în permanență. Folosiți-vă bunul simț. Nu utilizați sera atunci când sunteți obosiți sau distrași de la sarcina pe care o aveți de îndeplinit. Se recomandă utilizarea mănușilor pentru asamblarea serii.

#### **ÎNGRIJIȚI CU ATENȚIE ACEST PRODUS.**

Păstrați sera curată și uscată pentru o performanță mai bună: întreținerea trebuie efectuată regulat.

#### **UTILIZAȚI PRODUSUL POTRIVIT PENTRU LUCRARE.**

Nu încercați să forțați un produs mic să facă treaba unui produs industrial mai mare.

Există anumite aplicații pentru care a fost proiectată sera. Aceasta va îndeplini sarcina mai bine și mai sigur în modul pentru care a fost concepută. Nu modificați sera și nu o utilizați într-un scop pentru care nu a fost concepută.
















#### **MENȚINEȚI UN MEDIU DE LUCRU SIGUR.**

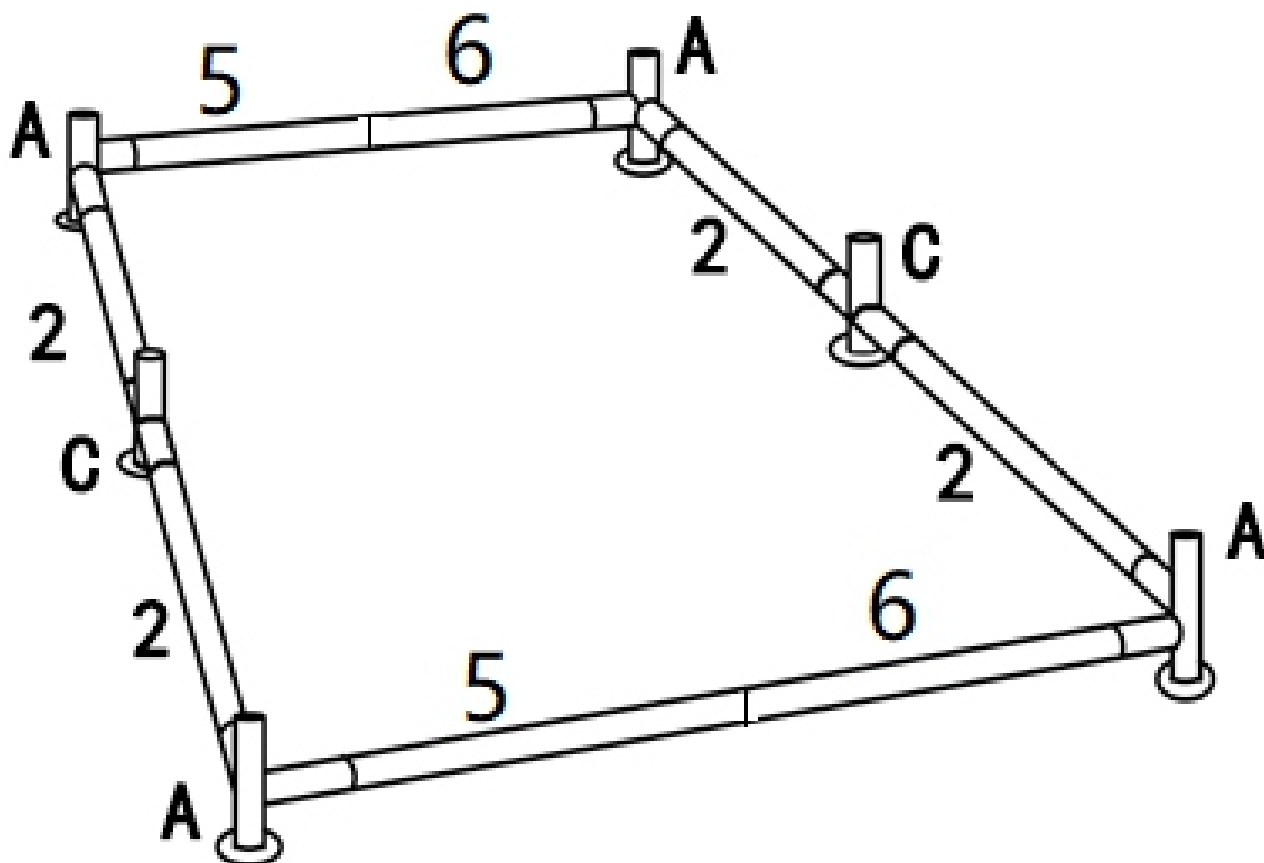
Păstrați zona de lucru ordonată. Asigurați-vă că există un spațiu de lucru adecvat în jur.

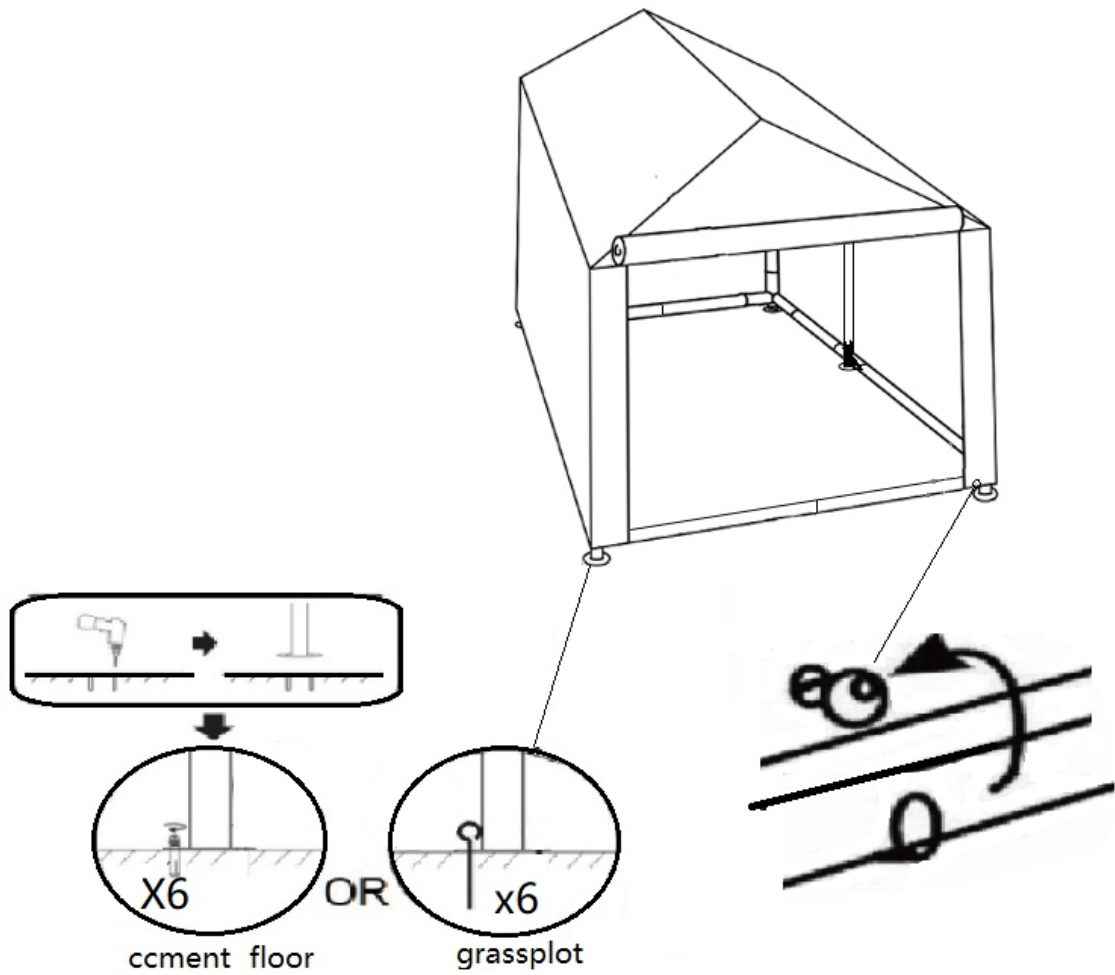
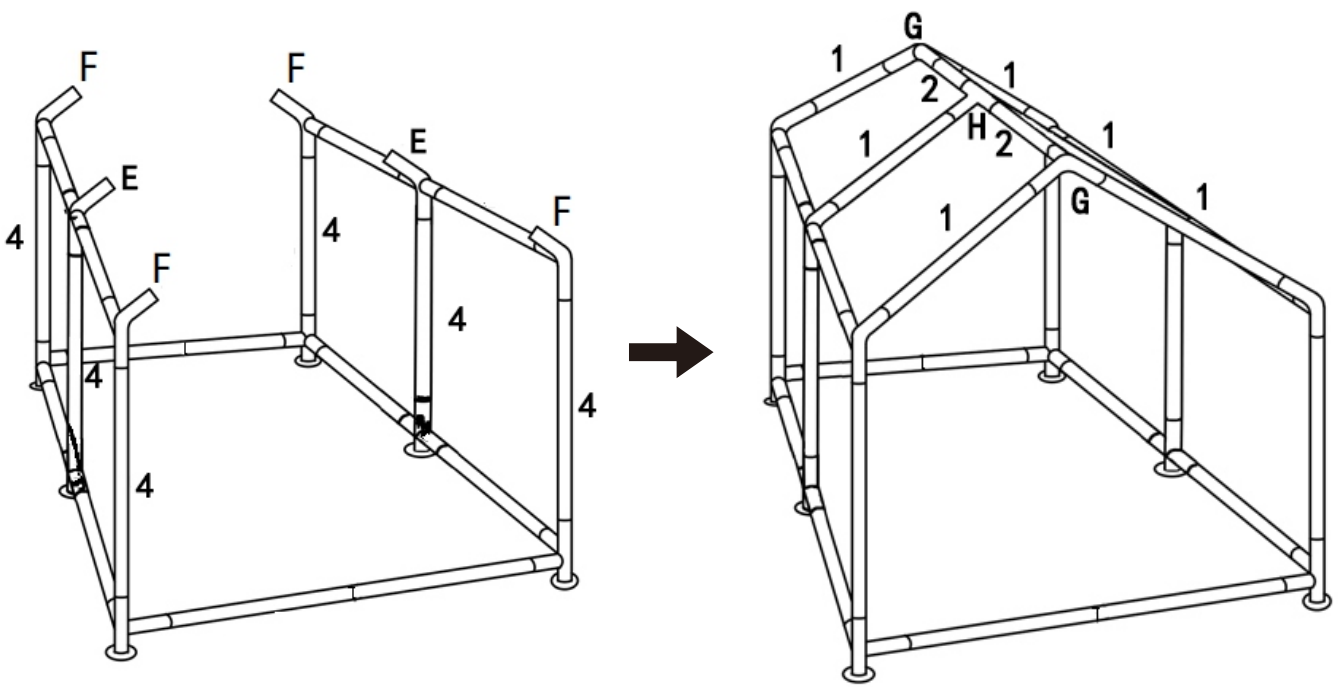
Evitați zonele cu trafic intens. Păstrați întotdeauna zona de lucru liberă de obstacole, grăsimi, ulei, gunoi și alte resturi.

#### **AMPLASAREA CORECTĂ A SEREI.**

Asigurați-vă că sera este amplasată pe o suprafață plană și orizontală.

 <b>1</b> x 6	 <b>2</b> x 10	 <b>4</b> x 6
 <b>5</b> x 2	 <b>6</b> x 2	 <b>A</b> x 4
 <b>C</b> x 2	 <b>E</b> x 2	 <b>F</b> x 4
 <b>G</b> x 2	 <b>H</b> x 1	 <b>I</b> x 6
 <b>J</b> x 15	 <b>K</b> x 6	 <b>L</b> x 1





If you have any questions, please contact our customer care center, Our contact details are below:

**US**


 001-877-644-9366

 customerservice@aosom.com

Imported by Aosom LLC  
7777 Center Ave. Suite 430  
Huntington Beach, CA 92647-9998 USA  
MADE IN CHINA

Si tiene alguna pregunta, comuníquese con nuestro Centro de Atención al Cliente, Nuestros datos de contacto son los siguientes:


**ES**

 0034-931294512

 atencioncliente@aosom.es

IMPORTADOR/Fabricante/REP:  
SPANISH AOSOM, S.L.  
C/ROC GROS,Nº15.08550, ELS HOSTALET DE  
BALENYÀ, SPAIN.  
B66295775  
HECHO EN CHINA

Se tiver alguma dúvida, por favor contacte o nosso Centro de Atendimento ao Cliente, Os nossos dados de contacto são os seguintes:


 0034-931294512

 info@aosom.pt.

IMPORTADOR/Fabricante/REP:  
SPANISH AOSOM, S.L.  
C.ROC GROS N.15, 08550. ELS HOSTALET DE  
BALENYÀ  
FEITO NA CHINA

If you have any questions, please contact our customer care center, Our contact details are below:


**CA**

 416-792-6088

 customerservice@aosom.ca

Imported by Aosom Canada Inc.  
7270 Woodbine Avenue, Unit 307, Markham,  
Ontario Canada L3R 4B9  
MADE IN CHINA

Si vous avez la moindre question, veuillez contacter notre centre d'assistance à la clientèle, Nos coordonnées sont les suivantes:


 416-792-6088

 customerservice@aosom.ca

Importé par Aosom Canada Inc.  
7270 Woodbine Avenue, unité 307,  
Markham, Ontario Canada L3R 4B9  
FABRIQUÉ EN CHINE

In caso di dubbio, si prega di contattare il nostro centro assistenza clienti, I nostri dettagli di contatto sono di seguito:

**IT**

 0039-0249471447

 clienti@aosom.it

IMPORTATO DA/Produttore/REP:  
AOSOM Italy srl  
Centro Direzionale Milanofiori  
Strada 1 Palazzo F1  
20057 Assago (MI)  
P.I.: 08567220960  
FATTO IN CINA

If you have any questions, please contact our customer care center, Our contact details are below:

**UK**


 0044-800-240-4004

 enquiries@mhstar.co.uk

IMPORTER ADDRESS:  
MH STAR UK Ltd  
1 Northampton Cross Logistics Park  
Northampton Cross Road  
Northampton  
NN4 9FH  
MADE IN CHINA

Wenn Sie Fragen haben, wenden Sie sich bitte an unser Kundendienstzentrum, Unsere Kontaktdaten stehen unten:

**DE**


 0049-0(40)-87408465

 service@aosom.de

ADRESSE DES IMPORTEURE/Hersteller/REP:  
MH Handel GmbH  
Wendenstraße 309  
D-20537 Hamburg  
Germany  
IN CHINA HERGESTELLT

Si vous avez la moindre question, veuillez contacter notre centre d'assistance à la clientèle, Nos coordonnées sont les suivantes:

**FR**

 0033-1-84166106

 aosom@mhfrance.fr

Importé par/Fabricant/REP:  
MH FRANCE  
2 Rue Maurice Hartmann  
92130 Issy Les Moulineaux  
France  
FABRIQUÉ EN CHINE



FR

**DONNEZ  
OU  
RECYCLEZ**



ASSOCIATION

OU



LIVRAISON

OU



DÉCHÈTERIE

Adresses sur [quefairedemesdechets.fr](http://quefairedemesdechets.fr)