



EN

IN240200103V02_US_CA

370-324V00



***Suitable for children of 18-36 Months.**

***Max weight: 25 kg.**

2022 Caterpillar. CAT, CATERPILLAR, and their design and marks are registered trademarks of Caterpillar Inc.

Ningbo Prince Toys Co., Ltd, a licensee of Caterpillar Inc.

IMPORTANT, RETAIN FOR FUTURE REFERENCE: READ CAREFULLY

ASSEMBLY INSTRUCTION

WARNING:

1. Warning. Not to be used by children over 36 months. Insufficient strength.
2. Only allowed for adults to install, keep children away.
3. To be used under the direct supervision of an adult.
4. Just only allow one child to use.
5. Please use on a flat and clean surface. Never use near steps, sloped driveways, hills roadways, alleys, swimming pool areas, road, on grass or wet surfaces or other bodies of water.
6. Before driving toy car each time, adult should inspect screws of every parts, please tighten the screw cap if any looseness. secure all fasteners before every ride.
7. For your own safety, always wear suitable protective equipment. Never ride without helmet, hand and wrist protection, elbow protection, and knee protection. Always wear a local standard approved helmet while riding, with the chinstrap securely fastened.
8. Do not ride the product at dusk, at night or at times of limited visibility.
9. The toy should be used with caution since skill is required to avoid falls or collisions causing injury to the user or third parties.
10. **WARNING:** Not to be used in traffic.
11. Do not leave this product in the rain, if it gets wet, remove water with a towel to prevent surface rusting or delamination.
12. Always comply with local laws and regulations.
13. Wear shoes when riding this product.















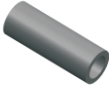





MAINTENANCE & CARE

- A. Keep all instructions and parts relating to this product for future reference.
- B. Regularly check for damage and that all screws are securely tightened.
- C. Check that the seat is securely fastened.
- D. Lubricating oil should be regularly added to various rotating parts such as wheel shaft and handlebar shaft. In order to improve the service life of the product.
- E. Avoid using or storing in humid, cold or high temperature environment for a long time.
- F. Wipe the surface stain with a clean cloth.

BATTERY WARNING:

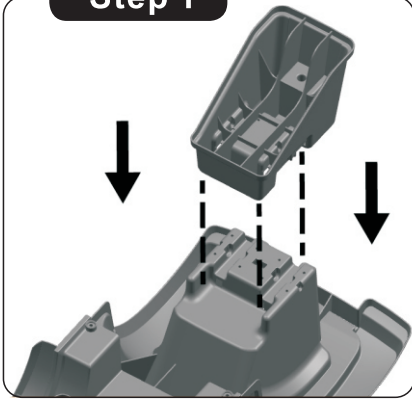
- Installing and changing batteries should be fulfilled by adults.
- Non-rechargeable batteries are not to be recharged;
- Different types of batteries or new and used batteries are not to be mixed;
- Batteries are to be inserted with the correct polarity (+ and -);
- Exhausted batteries are to be removed from the toy;
- The supply terminals are not to be short-circuited.
- Do not mix alkaline, standard(carbon-zinc) or rechargeable (nickel-cadmium) batteries.
- Do not mix old and new batteries.
- The rechargeable batteries should be charged under adult supervision.
- Remove the batteries when the unit is not in use for long periods.
- Always comply with local laws and regulations.

COMPONENTS LIST

<p>1.Body 1pc</p> 	<p>2.Steering wheel 1pc</p> 	<p>3.Trailer 1pc</p> 
<p>4.Seat 1pc</p> 	<p>5.Exhaust-pipe 1pc</p> 	<p>6.Front wheel 2pcs</p> 
<p>7.Rear wheel cap 2pcs</p> 	<p>8.Rear wheel 2pcs</p> 	<p>9.Trailer wheel 2pcs</p> 
<p>10.Front wheel cap 4pcs</p> 	<p>11.Anti-tumble shelf 1pc</p> 	<p>12.Trailer connector 1pc</p> 
<p>13.J-sharped stick 1pc</p> 	<p>14.Wheel axle 2pcs</p> 	<p>15.Ring 6pcs</p> 
<p>16.Washer 7pcs (1replacement piece)</p> 	<p>17.Cotter pin 5pcs (1replacement piece)</p> 	<p>18.Black screw 2pcs (1replacement piece)</p> 
<p>19.Silver screw 4pcs (1replacement piece)</p> 	<p>20.Toy 2pcs</p> 	

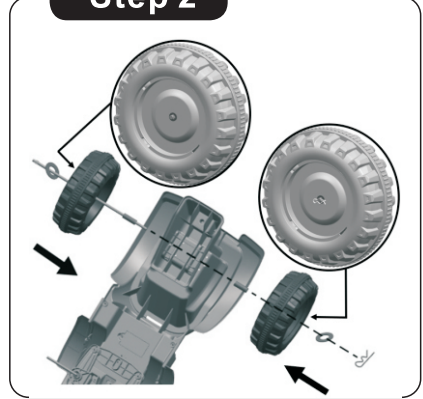
Tractor assemble

Step 1



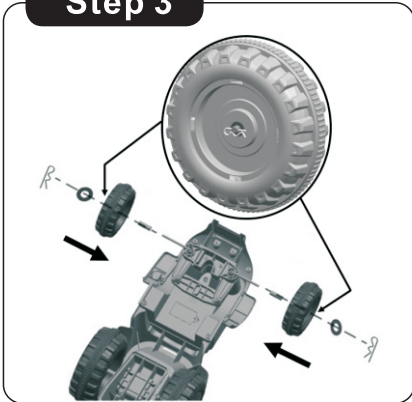
1. Place the anti-tumble shelf into the rear of the tractor body.

Step 2



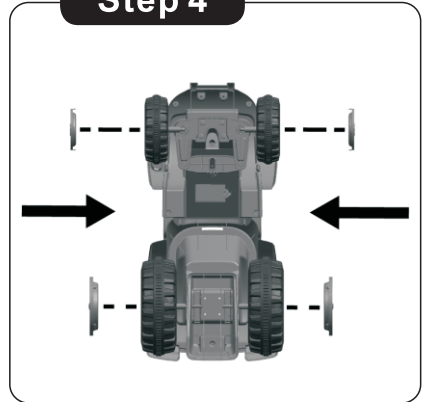
2. Insert the wheel axle through washer, rear wheel, plastic ring into the body, tighten using a cotter pin

Step 3



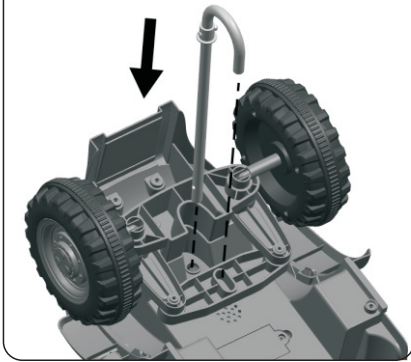
3. Assemble the two front wheels, insert the plastic ring, wheel and washer, tighten using a cotter pin.

Step 4



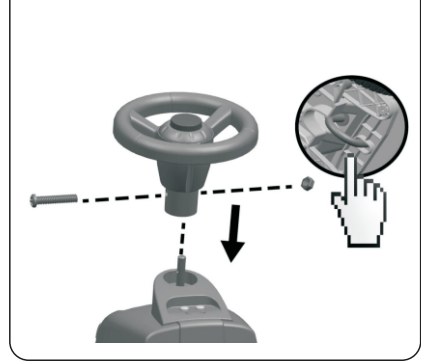
4. Place the two front wheel caps into the front wheels, and two rear wheel caps into the rear wheels.

Step 5



5. Install the J-shaped stick at the assigned location as picture.

Step 6



6. Loosen the bolt and nut in the steering wheel first, then place the steering wheel over the J-shaped stick, insert the bolt and tighten the nut with a screwdriver (not included)

Step 7



7. Assemble the seat, tighten with a black screw by a screwdriver (not included).

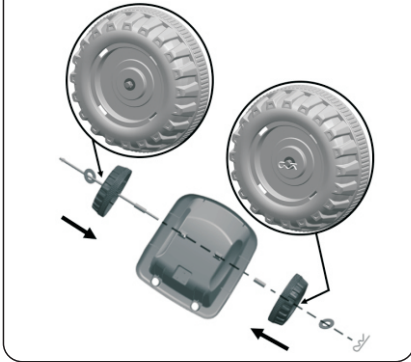
Step 8



8. Insert the exhaust pipe, be certain the exhaust pipe is completely seated.

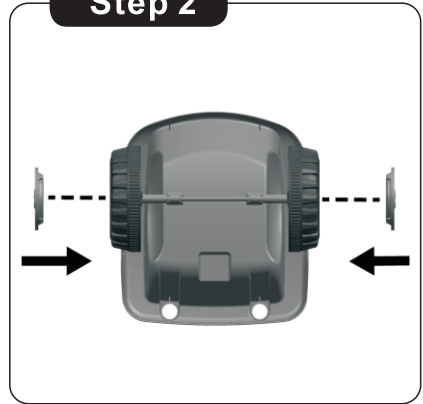
Trailer assemble

Step 1



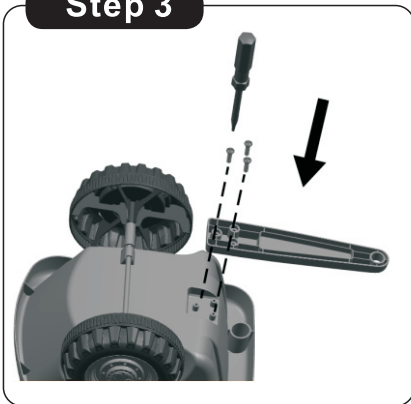
1.Insert the wheel axle through washer,trailer wheel,plastic ring into the trailer,tighten using a cotter pin.

Step 2



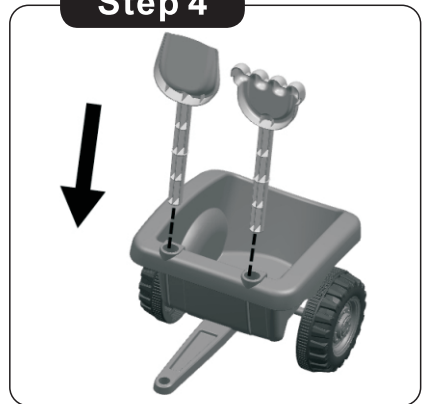
2.Place the two front wheel caps into the two trailer wheels.

Step 3



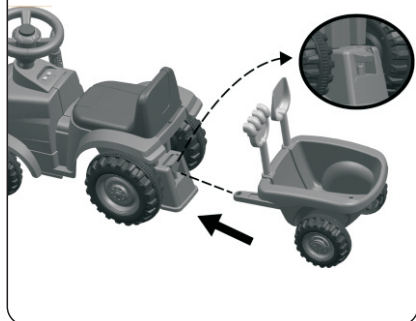
3.Assemble the trailer connector with three silver screws by a screwdriver(not included)

Step 4



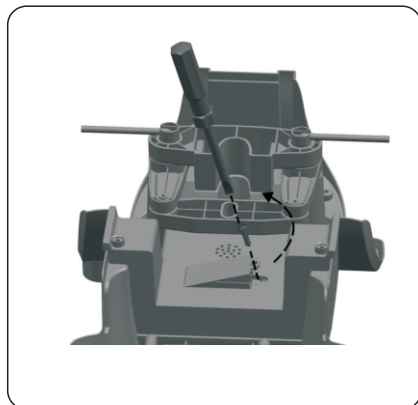
4.Insert the two toys into the holes of the trailer.

Step 5



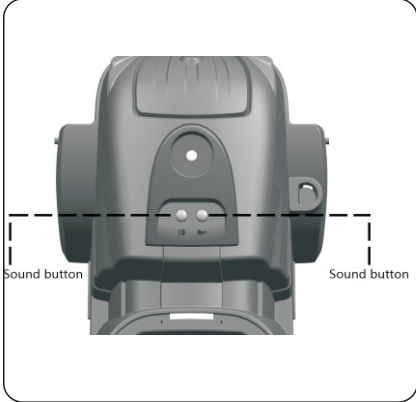
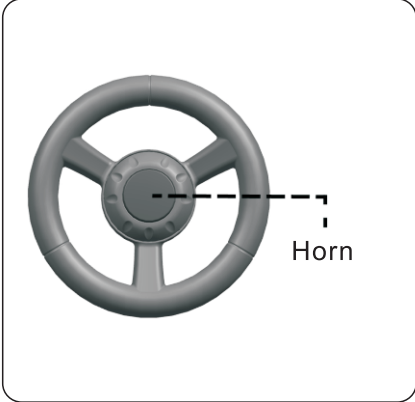
5. Open the lock and connect the trailer with tractor.

Battery change



Turn over the tractor body, and find the battery house. Loosen the screw with a screwdriver (not included). Put 2 AA batteries in the battery house, then tight the screw with a screwdriver (not included).

Function





FR

IN240200103V02_US_CA

370-324V00



***Convient aux enfants de 18 à 36 Mois.**

***Poids maximum : 25 kg.**

2022 Caterpillar. CAT, CATERPILLAR et leurs designs et marques sont des marques déposées de Caterpillar Inc. Ningbo Prince Toys Co., Ltd., un titulaire de licence de Caterpillar Inc.

IMPORTANT : LIRE ATTENTIVEMENT ET CONSERVEZ CE MANUEL POUR VOUS Y REFERER ULTERIEUREMENT.

Assemblage & manuel d'instructions

ATTENTION :

1. Attention. Ne doit pas être utilisé par des enfants de plus de 36 mois. Force insuffisante.
2. Installation par des adultes uniquement, tenir les enfants à l'écart.
3. À utiliser sous la surveillance directe d'un adulte.
4. Ne doit être utilisé que par un seul enfant à la fois.
5. À utiliser sur une surface plane et propre. Ne jamais utiliser à proximité d'un escalier, d'une entrée en pente, d'une route en pente, d'une allée, d'une piscine, d'une route, sur l'herbe ou sur des surfaces mouillées ou d'autres plans d'eau.
6. Avant de conduire à chaque fois le jouet, l'adulte doit inspecter les vis de chaque pièce, veuillez serrer le bouchon à vis s'il est desserré. Fixez toutes les attaches avant chaque trajet.
7. Pour votre propre sécurité, portez toujours un équipement de protection approprié. Ne roulez jamais sans casque, sans protection des mains et des poignets, sans protection des coudes et des genoux. Portez toujours un casque homologué selon les normes locales pendant que vous roulez, avec la jugulaire solidement attachée.
8. Ne pas rouler au crépuscule, la nuit ou à des heures de visibilité réduite.
9. Il est recommandé d'utiliser le jouet avec précaution, étant donné qu'une certaine habileté est nécessaire pour éviter les chutes ou les collisions susceptibles de causer des blessures à l'utilisateur ou à des tiers.
10. Attention: Ne pas utiliser sur la voie publique.
11. Ne pas exposer ce produit à la pluie, s'il est mouillé, essuyer l'eau avec une serviette pour éviter la rouille de la surface ou le délaminage.
12. Respectez toujours les lois et règlements locaux.
13. Portez des chaussures lorsque vous conduisez ce produit.









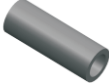



ENTRETIEN ET MAINTENANCE

- A. Conservez toutes les instructions et les pièces relatives à ce produit pour pouvoir vous y référer ultérieurement.
- B. Vérifiez régulièrement que le produit n'est pas endommagé et que toutes les vis sont bien serrées.
- C. Vérifier que le siège est bien fixé.
- D. De l'huile lubrifiante doit être régulièrement ajoutée aux différentes pièces rotatives telles que l'arbre de roue et l'arbre de guidon. Afin d'améliorer la durée de vie du produit.
- E. Évitez d'utiliser ou de stocker dans un environnement humide, froid ou à haute température pendant une longue période.
- F. Essuyez la tache de surface avec un chiffon propre.

ATTENTION DE BATTERIE :

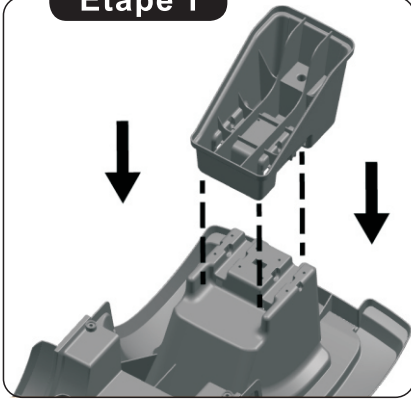
- L'installation et le changement des piles doivent être effectués par un adulte.
- Les piles non rechargeables ne doivent pas être rechargées ;
- Les différents types de piles ou accumulateurs ou des piles ou accumulateurs neufs et usagés ne doivent pas être mélangés;
- Les piles ou accumulateurs doivent être mis en place en respectant la polarité (+ et -);
- Les piles ou accumulateurs usés doivent être enlevés du jouet;
- Les bornes de l'alimentation ne doivent pas être mises en court-circuit.
- Ne mélangez pas les piles alcalines, les piles standard (carbon-zinc) ou les piles rechargeables (nickel-cadmium).
- Ne mélangez pas les piles anciennes et nouvelles.
- Pour les jouets électriques utilisant des accumulateurs rechargeables, il convient que les accumulateurs soient chargés sous le contrôle d'un adulte.
- Retirez les piles lorsque l'appareil n'est pas utilisé pendant de longues périodes.
- Respectez toujours les lois et règlements locaux.

LISTE DES COMPOSANTS

<p>1.Carrosserie 1pc</p> 	<p>2.Volant de direction 1pc</p> 	<p>3.Remorque 1pc</p> 
<p>4.Siège 1pc</p> 	<p>5.Tuyau d'échappement 1pc</p> 	<p>6.Roue avant 2pcs</p> 
<p>7.Enjoliveur de roue arrière 2pcs</p> 	<p>8.Roue arrière 2pcs</p> 	<p>9.Roue de remorque 2pcs</p> 
<p>10.Enjoliveur de roue avant 4pcs</p> 	<p>11.Support anti- basculement 1pc</p> 	<p>12.Connecteur de remorque 1pc</p> 
<p>13.Tige en J 1pc</p> 	<p>14.Axe de roue 2pcs</p> 	<p>15.Anneau 6pcs</p> 
<p>16.Rondelle 7pcs (1 pièce de rechange)</p> 	<p>17.Goupille fendue 5pcs (1 pièce de remplacement)</p> 	<p>18.Vis noire 2pcs (1 pièce de remplacement)</p> 
<p>19.Vis argentée 4pcs (1 pièce de rechange)</p> 	<p>20.Jouet 2pcs</p> 	

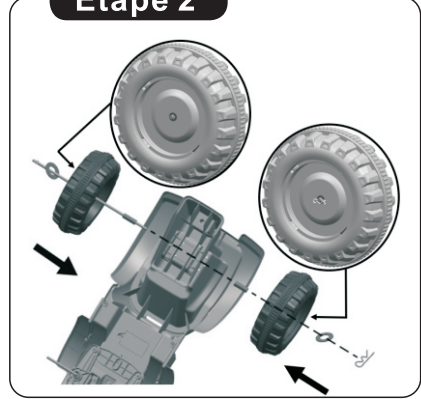
Assemblage du tracteur

Étape 1



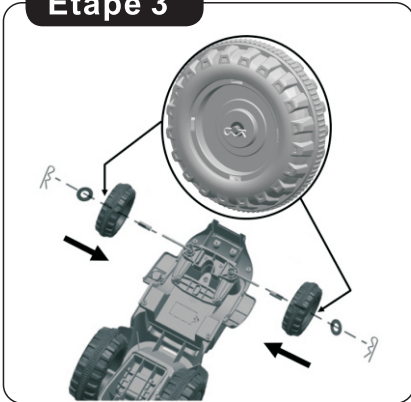
1. Placer le support anti-basculement à l'arrière de la carrosserie du tracteur.

Étape 2



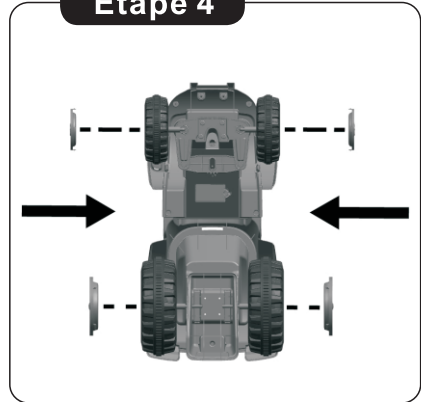
2. Insérez l'axe de la roue à travers la rondelle, la roue arrière et la bague en plastique dans la carrosserie, serrez à l'aide d'une goupille fendue.

Étape 3



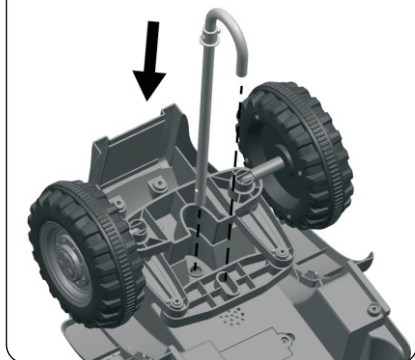
3. Assembler les deux roues avant, insérer l'anneau en plastique, la roue et la rondelle, serrer à l'aide d'une goupille fendue.

Étape 4



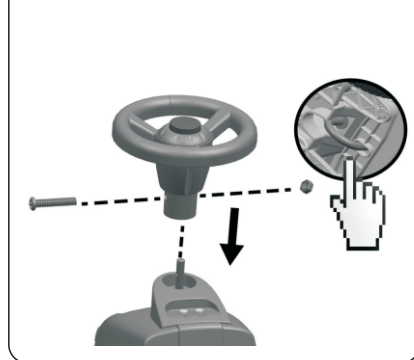
4. Placez les deux enjoliveurs de roues avant dans les roues avant et les deux enjoliveurs de roues arrière dans les roues arrière.

Étape 5



5. Installez la tige en J à l'endroit indiqué sur la photo.

Étape 6



6. Desserrez d'abord le boulon et l'écrou du volant, puis placez le volant sur la tige en J, insérez le boulon et serrez l'écrou avec un tournevis (non inclus)

Étape 7



7. Assembler le siège, serrer avec une vis noire à l'aide d'un tournevis (non inclus).

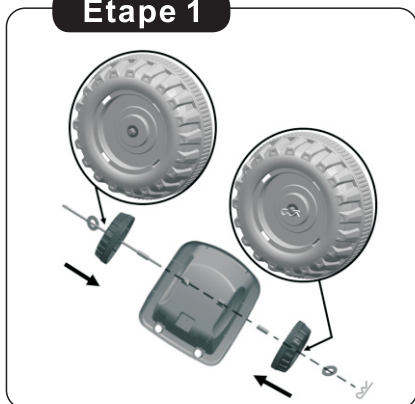
Étape 8



8. Insérez le tuyau d'échappement, assurez-vous que le tuyau d'échappement est complètement positionné.

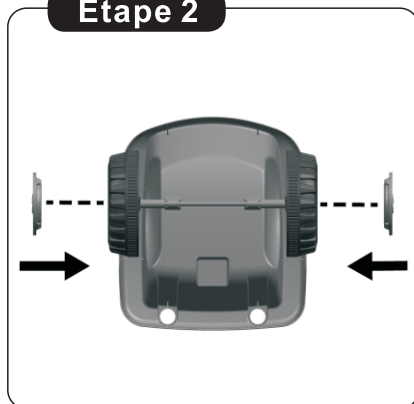
Assemblage du tracteur

Étape 1



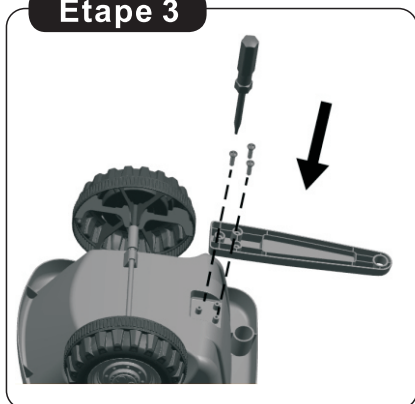
1. Insérez l'axe de la roue à travers la rondelle, la roue de la remorque et l'anneau en plastique dans la remorque, serrez à l'aide d'une goupille fendue.

Étape 2



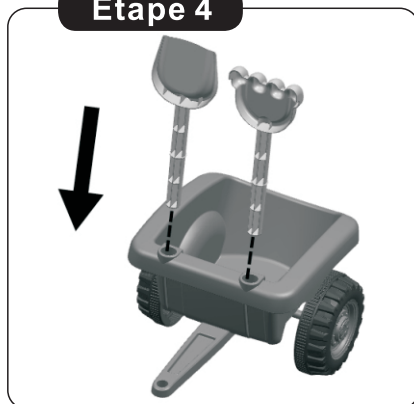
2. Placez les deux enjoliveurs de roue avant dans les deux roues de la remorque.

Étape 3



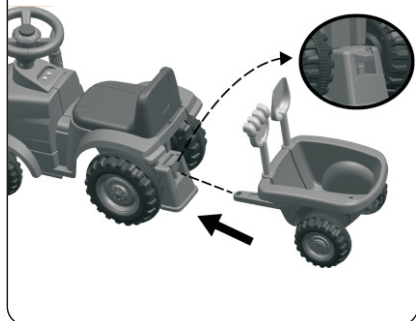
3. Assembler le connecteur de la remorque à l'aide d'un tournevis et de trois vis à tête plate (non fournies)

Étape 4



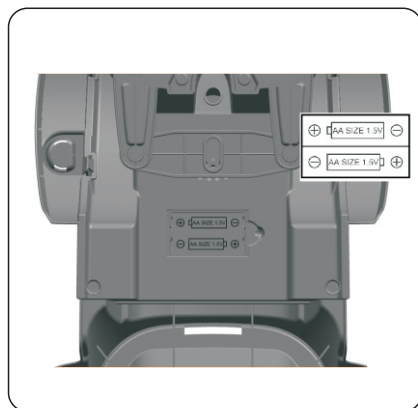
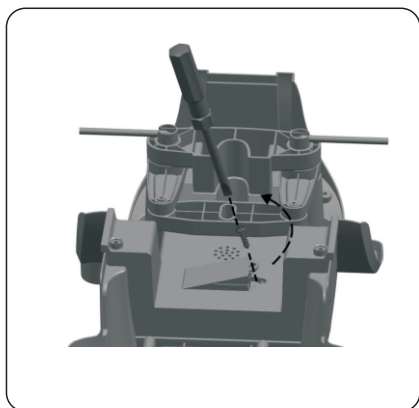
4. Insérez les deux jouets dans les trous prévus à cet effet dans la remorque.

Étape 5



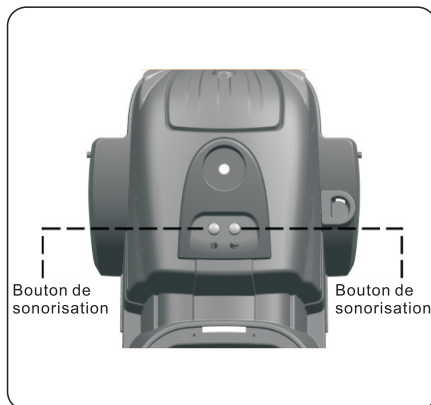
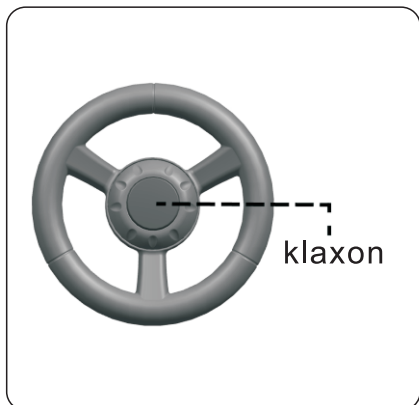
5. Ouvrir le verrou et connecter la remorque au tracteur.

Changement des piles



Retournez la carrosserie du tracteur et repérez le logement des piles. Dévissez la vis à l'aide d'un tournevis (non inclus). Placez 2 piles AA dans le logement des piles, puis serrez la vis à l'aide d'un tournevis (non inclus).

Fonction



US

If you have any questions, please contact our customer care center.
Our contact details are below:



001-877-644-9366



customerservice@aosom.com

Imported by Aosom LLC
7777 Center Ave. Suite 430
Huntington Beach, CA 92647-9998 USA
MADE IN CHINA

CA

If you have any questions, please contact our customer care center.
Our contact details are below:

Si vous avez la moindre question, veuillez contacter notre centre d'assistance à la clientèle.

Nos coordonnées sont les suivantes:



416-792-6088



customerservice@aosom.ca

Imported by Aosom Canada Inc.
7270 Woodbine Avenue, Unit 307, Markham, Ontario Canada
L3R 4B9
MADE IN CHINA

Importé par Aosom Canada Inc.
7270 Woodbine Avenue, unité 307, Markham, Ontario Canada
L3R 4B9
FABRIQUÉ EN CHINE