

Tools Recommended

EN_IMPORTANT, RETAIN FOR FUTURE REFERENCE: READ CAREFULLY.

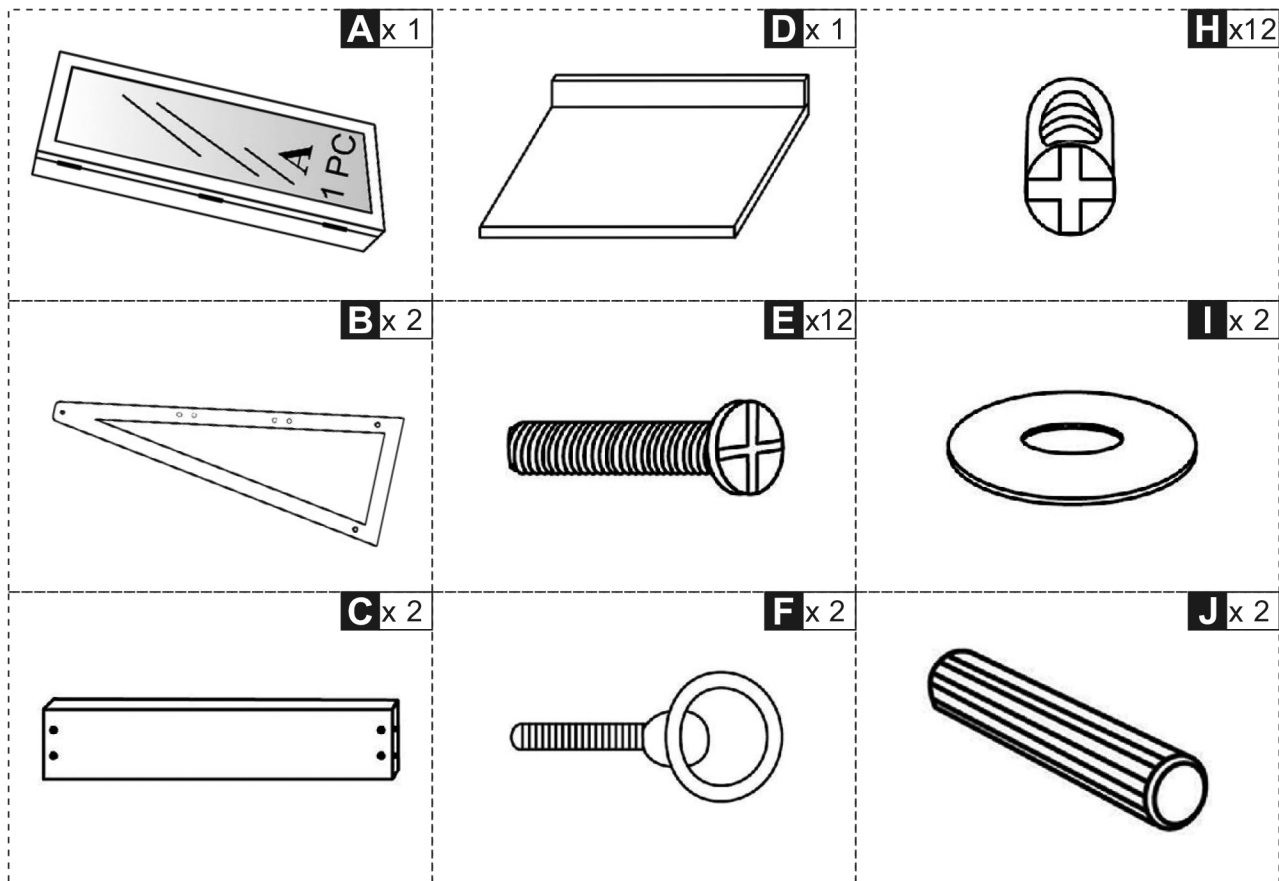
FR_IMPORTANT: A LIRE ATTENTIVEMENT ET À CONSERVER POUR CONSULTATION ULTÉRIEURE.

ES_IMPORTANTE, LEA Y GUARDE PARA FUTURAS REFERENCIAS.

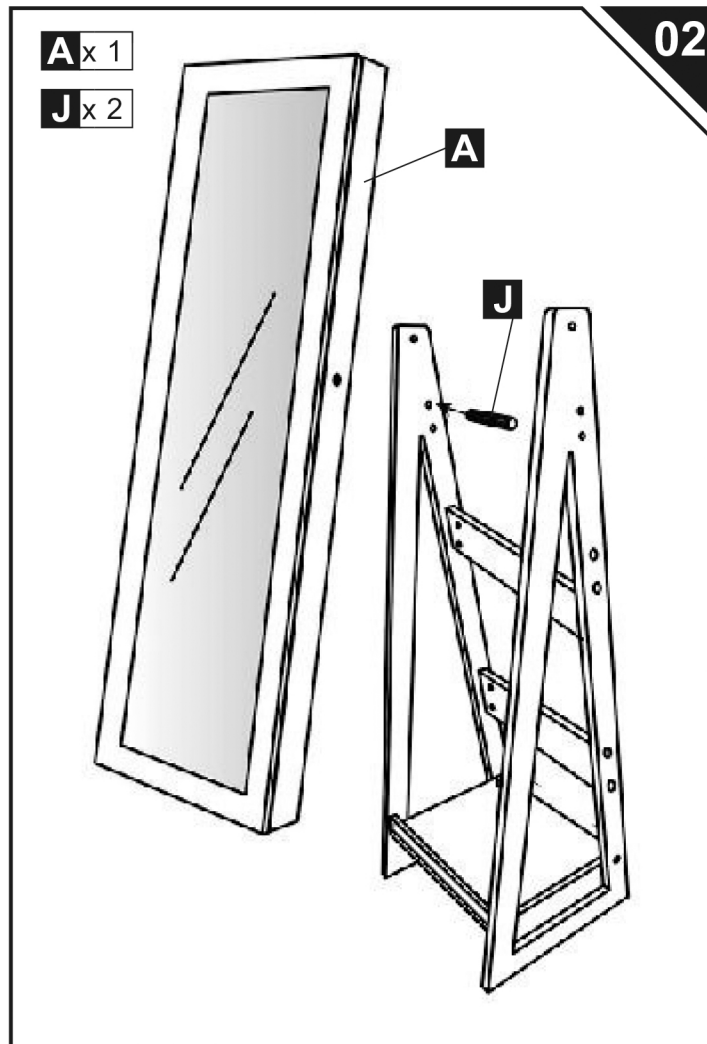
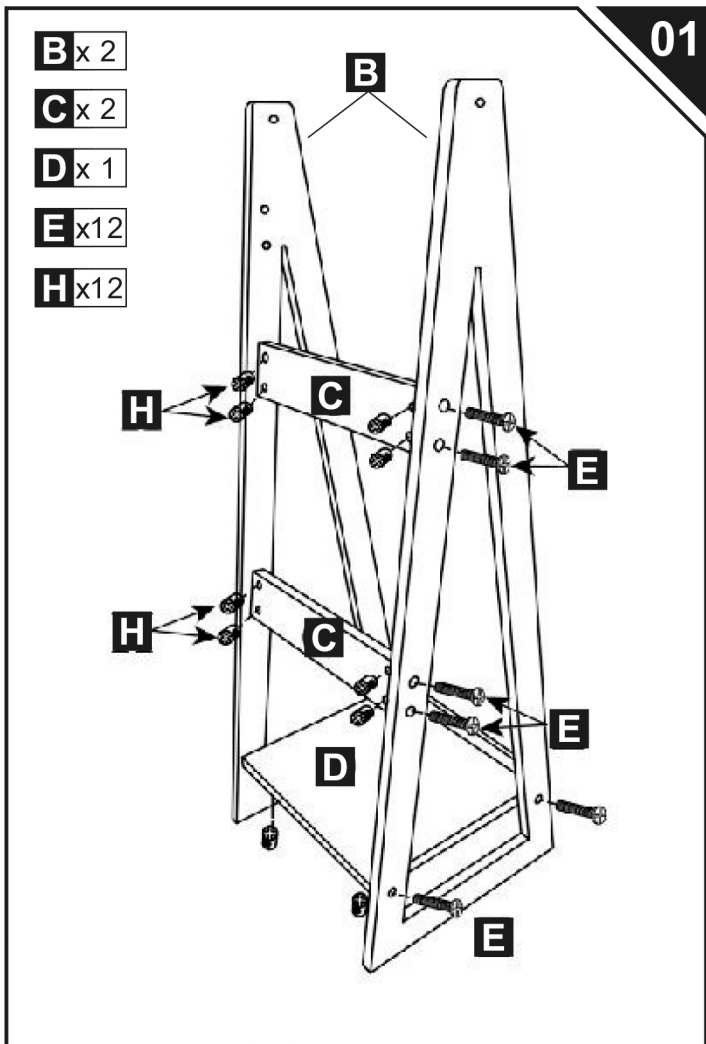
PT_IMPORTANTE, RETER PARA REFERÊNCIA FUTURA: LEIA ATENTAMENTE.

DE_WICHTIG! SORGFÄLTIG LESEN UND FÜR SPÄTERES NACHSCHLAGEN AUFBEWAHREN.

IT_IMPORTANTE! CONSERVARE IL PRESENTE MANUALE PER FUTURO RIFERIMENTO E LEGGERLO ATTENTAMENTE.

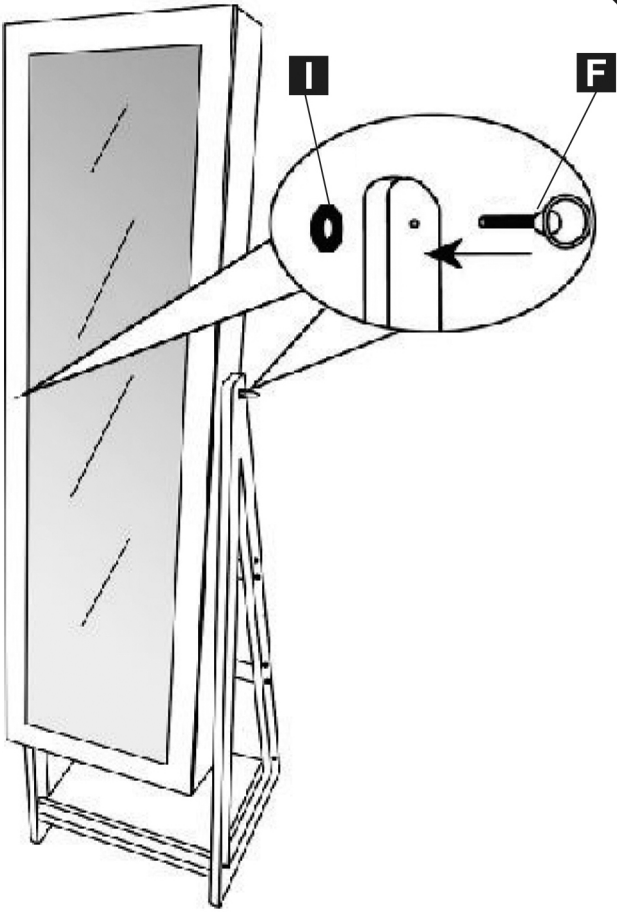


TOOLS RECOMMENDED

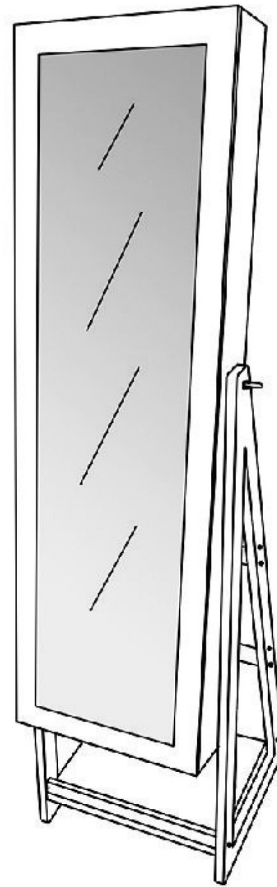



F x 2 I x 2

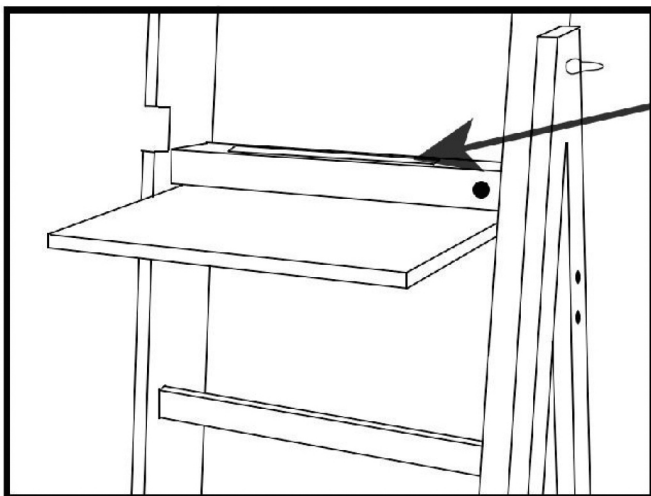
03



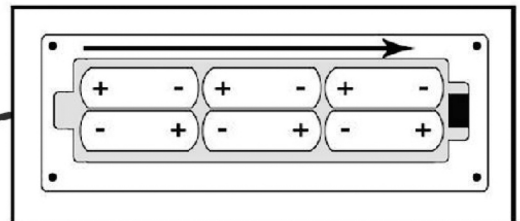
04



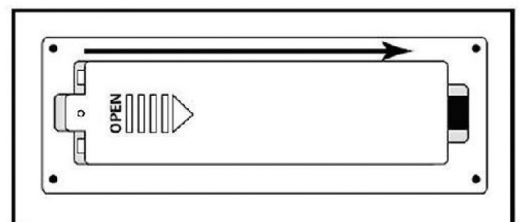
05



open



Place 6 xAA battery



Done

IMPORTANT, RETAIN FOR FUTURE REFERENCE: READ CAREFULLY.

Adult assembly required, Should only be handled or used with adult supervision
 Check to make sure the battery polarity is correct. polarity is shown inside the battery compartment.
 When not is use for extended periods of time (storage), remove batteries and store them in a safe place.

- Do not expose batteries to high temperatures
- Dispose of unused batteries properly
- The light source of this luminaire is not replaceable; when the light source reaches its end of life the whole luminaire shall be replaced.
- The batteries are replaceable.
- Non-rechargeable batteries are not to be recharged.
- The supply terminals are not to be short-circuited.
- Replace batteries in sets, Different types of batteries or new and used batteries are not to be mixed;
- Exhausted batteries are to be removed from the luminaire.

To deal with leaking batteries:

Wear protective gear such as gloves to protect against harmful chemicals.

Remove the battery carefully from the device without shaking it.

Seal the battery for disposal by placing it in a clear plastic bag marked as hazardous.

IMPORTANT: A LIRE ATTENTIVEMENT ET À CONSERVER POUR CONSULTATION ULTÉRIEURE.

Assemblage par un adulte requis, ne doit être manipulé ou utilisé que sous la surveillance d'un adulte.
 Vérifiez que la polarité des piles est correcte. La polarité est indiquée à l'intérieur du compartiment des piles.

Lorsque l'appareil n'est pas utilisé pendant une période prolongée (stockage), retirez les piles et rangez-les dans un endroit sûr.

- Ne pas exposer les piles à des températures élevées
- Éliminer correctement les piles inutilisées
- La source lumineuse de ce luminaire n'est pas remplaçable ; lorsque la source lumineuse atteint sa fin de vie, l'ensemble du luminaire doit être remplacé.
- Les piles sont remplaçables.
- Les piles non rechargeables ne doivent pas être rechargées.
- Les bornes d'alimentation ne doivent pas être court-circuitées.
- Les batteries doivent être remplacées par lots. Il ne faut pas mélanger différents types de batteries ou des batteries neuves et usagées ;
- Les piles épuisées doivent être retirées du luminaire.

En cas de fuite des piles :

Portez un équipement de protection tel que des gants pour vous protéger des produits chimiques nocifs.

Retirez la batterie de l'appareil avec précaution, sans la secouer.

Scellez la batterie en vue de son élimination en la plaçant dans un sac en plastique transparent portant la mention « dangereux ».

IMPORTANTE, LEA Y GUARDE PARA FUTURAS REFERENCIAS.

Requiere montaje por parte de un adulto, Sólo debe manipularse o utilizarse bajo la supervisión de un adulto

Compruebe que la polaridad de las pilas es correcta. La polaridad se muestra en el interior del compartimento de las pilas.

Cuando no esté en uso durante largos periodos de tiempo (almacenamiento), retire las pilas y guárdelas en un lugar seguro.

- No exponga las pilas a altas temperaturas.
- Deshágase correctamente de las pilas no utilizadas
- La fuente de luz de esta luminaria no es sustituible; cuando la fuente de luz llegue al final de su vida útil, deberá sustituirse toda la luminaria.
- Las pilas son reemplazables.
- Las pilas no recargables no deben recargarse.
- Los terminales de alimentación no deben cortocircuitarse.
- Sustituya las pilas por juegos. No mezcle pilas de distintos tipos o pilas nuevas y usadas;
- Las pilas gastadas deben retirarse de la luminaria.

Para tratar las pilas con fugas

Utilice equipo de protección, como guantes, para protegerse de los productos químicos nocivos.

Retire la pila del aparato con cuidado y sin sacudirla.

Selle la batería para su eliminación colocándola en una bolsa de plástico transparente marcada como peligrosa.

PT

IMPORTANTE, RETER PARA REFERÊNCIA FUTURA: LEIA ATENTAMENTE.

É necessária a montagem por um adulto, só deve ser manuseado ou utilizado com a supervisão de um adulto

Verifique se a polaridade das pilhas está correta. A polaridade está indicada no interior do compartimento das pilhas.

Quando não estiver a ser utilizado durante longos períodos de tempo (armazenamento), retire as pilhas e guarde-as num local seguro.

-Não exponha as pilhas a temperaturas elevadas

-Eliminar corretamente as pilhas não utilizadas

-A fonte de luz desta luminária não é substituível; quando a fonte de luz atinge o fim da sua vida útil, toda a luminária deve ser substituída.

-As pilhas são substituíveis.

-As pilhas não recarregáveis não devem ser recarregadas.

-Os terminais de alimentação não devem ser colocados em curto-circuito.

-As baterias devem ser substituídas em conjuntos. Não devem ser misturados diferentes tipos de baterias ou baterias novas e usadas;

-As pilhas gastas devem ser retiradas da luminária.

Para lidar com fugas de pilhas:

Usar equipamento de proteção, como luvas, para proteger contra produtos químicos nocivos.

Retirar cuidadosamente a pilha do aparelho sem a agitar.

Selar a bateria para eliminação, colocando-a num saco de plástico transparente marcado como perigoso.

DE

WICHTIG! SORGFÄLTIG LESEN UND FÜR SPÄTER NACHSCHLAGEN AUFBEWAHREN.

Montage durch einen Erwachsenen erforderlich, sollte nur unter Aufsicht eines Erwachsenen gehandhabt oder benutzt werden

Vergewissern Sie sich, dass die Polarität der Batterien richtig ist. Die Polarität ist im Batteriefach angegeben.

Wenn Sie das Gerät für längere Zeit nicht benutzen (Lagerung), nehmen Sie die Batterien heraus und bewahren Sie sie an einem sicheren Ort auf.

-Setzen Sie die Batterien keinen hohen Temperaturen aus.

-Entsorgen Sie unbenutzte Batterien ordnungsgemäß.

-Die Lichtquelle dieser Leuchte ist nicht austauschbar; wenn die Lichtquelle das Ende ihrer Lebensdauer erreicht, muss die gesamte Leuchte ersetzt werden.

-Die Batterien sind austauschbar.

-Nicht wiederaufladbare Batterien dürfen nicht wieder aufgeladen werden.

-Die Versorgungsklemmen dürfen nicht kurzgeschlossen werden.

-Die Batterien sind satzweise auszutauschen. Verschiedene Batterietypen oder neue und gebrauchte Batterien dürfen nicht gemischt werden;

-Entladene Batterien sind aus der Leuchte zu entfernen.

Umgang mit ausgelaufenen Batterien:

Tragen Sie Schutzkleidung, z. B. Handschuhe, um sich vor schädlichen Chemikalien zu schützen.

Entfernen Sie die Batterie vorsichtig aus dem Gerät, ohne sie zu schütteln.

Versiegeln Sie die Batterie für die Entsorgung, indem Sie sie in einen durchsichtigen, als gefährlich gekennzeichneten Plastikbeutel geben.

IT

IMPORTANTE! CONSERVARE IL PRESENTE MANUALE PER FUTURO RIFERIMENTO E LEGGERLO ATTENTAMENTE.

È richiesto l'assemblaggio da parte di un adulto, da maneggiare o utilizzare solo con la supervisione di un adulto.

Verificare che la polarità delle batterie sia corretta. La polarità è indicata all'interno del vano batterie.

Quando non viene utilizzato per lunghi periodi di tempo (stoccaggio), rimuovere le batterie e conservarle in un luogo sicuro.

-Non esporre le batterie a temperature elevate.

-Smaltire correttamente le batterie inutilizzate

-La sorgente luminosa di questo apparecchio non è sostituibile; quando la sorgente luminosa raggiunge la fine del suo ciclo di vita, l'intero apparecchio deve essere sostituito.

-Le batterie sono sostituibili.

-Le batterie non ricaricabili non devono essere ricaricate.

-I terminali di alimentazione non devono essere messi in cortocircuito.

-Le batterie devono essere sostituite in set, senza mischiare tipi diversi di batterie o batterie nuove e usate;

-Le batterie scariche devono essere rimosse dall'apparecchio.

Per trattare le batterie che perdono:

Indossare indumenti protettivi come guanti per proteggersi dalle sostanze chimiche nocive.

Rimuovere con cautela la batteria dall'apparecchio senza scuoterla.

Sigillare la batteria per lo smaltimento inserendola in un sacchetto di plastica trasparente contrassegnato come pericoloso.

If you have any questions, please contact our customer care center, Our contact details are below:

US


 001-877-644-9366

 customerservice@aosom.com

Imported by Aosom LLC
27150 SW Kinsman Rd Wilsonville, OR 97070 USA
MADE IN CHINA

If you have any questions, please contact our customer care center, Our contact details are below:


CA

 416-792-6088

 customerservice@aosom.ca

Imported by Aosom Canada Inc.
7270 Woodbine Avenue, Unit 307, Markham,
Ontario Canada L3R 4B9
MADE IN CHINA

Si vous avez la moindre question, veuillez contacter notre centre d'assistance à la clientèle, Nos coordonnées sont les suivantes:

 416-792-6088

 customerservice@aosom.ca

Importé par Aosom Canada Inc.
7270 Woodbine Avenue, unité 307,
Markham, Ontario Canada L3R 4B9
FABRIQUÉ EN CHINE

If you have any questions, please contact our customer care center, Our contact details are below:

UK


 0044-800-240-4004

 enquiries@mhstar.co.uk

IMPORTER ADDRESS:
MH STAR UK Ltd
1 Northampton Cross Logistics Park
Northampton Cross Road
Northampton
NN4 9FH
MADE IN CHINA

Si vous avez la moindre question, veuillez contacter notre centre d'assistance à la clientèle, Nos coordonnées sont les suivantes:

FR

 0033-1-84166106

 aosom@mhfrance.fr

Importé par/Fabricant/REP:
MH FRANCE
2 Rue Maurice Hartmann
92130 Issy Les Moulineaux
France
FABRIQUÉ EN CHINE



FR

Cet appareil, ses accessoires, cordons et batteries se recyclent

REPRISE À LA LIVRAISON



À DÉPOSER EN MAGASIN

À DÉPOSER EN DÉCHÈTERIE



Points de collecte sur www.quefairedemesdechets.fr
Privilégiez la réparation ou le don de votre appareil !