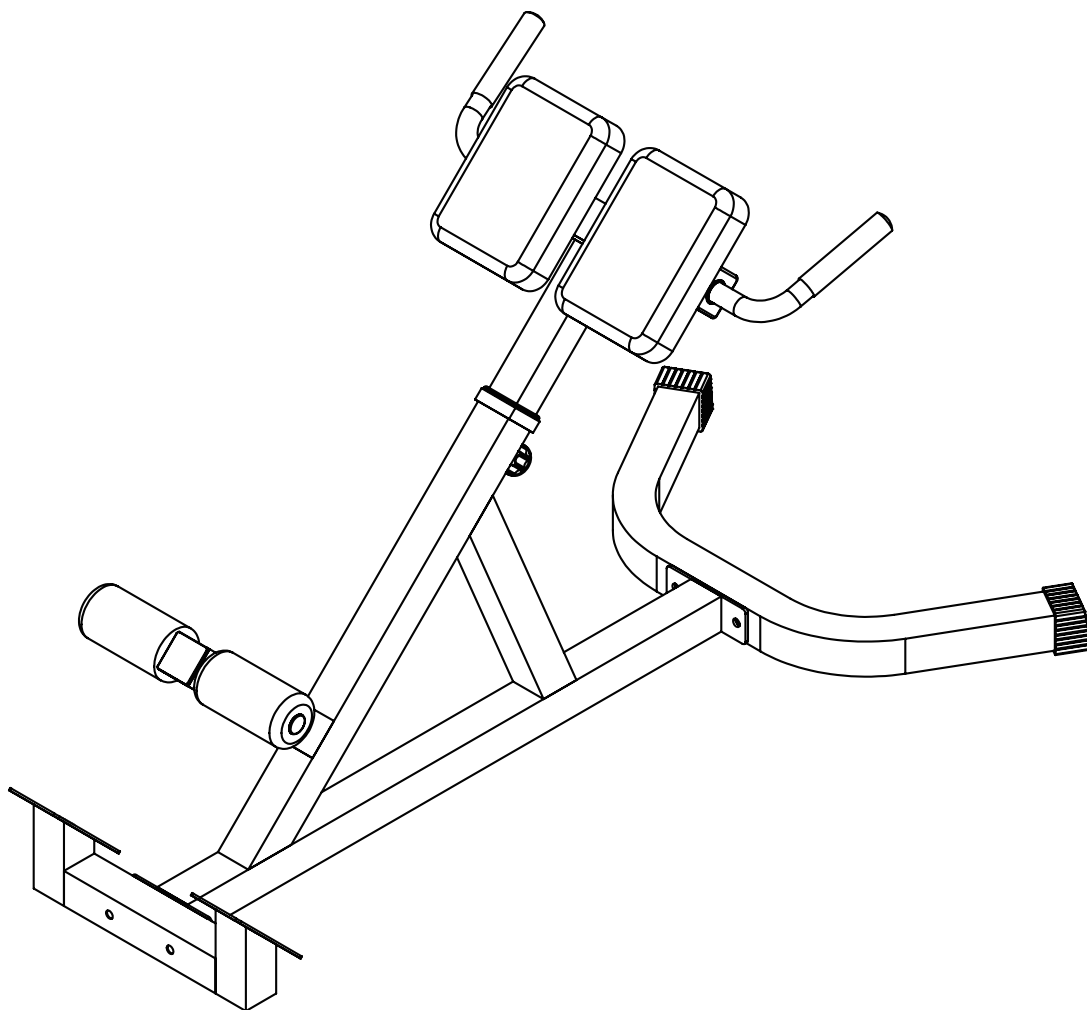


SPORTNOW

IN230600451V01_UK_FR_DE_ES_IT

A91-288V00



- *The maximum user weight is **120 kg**.
- *Le poids maximal de l'utilisateur est de **120 kg**.
- *Das maximale Benutzergewicht beträgt **120 kg**.
- *El peso máximo del usuario es de **120 kg**.
- *Il peso massimo dell'utente è di **120 kg**.

EN_IMPORTANT, RETAIN FOR FUTURE REFERENCE: READ CAREFULLY.
FR_IMPORTANT : A LIRE ATTENTIVEMENT ET A CONSERVER POUR VOUS Y REFERER
ULTERIEUREMENT
ES_IMPORTANTE, LEA Y GUARDE PARA FUTURAS REFERENCIAS.
DE_WICHTIG! SORGFÄLTIG LESEN UND FÜR SPÄTER NACHSCHLAGEN AUFBEWAHREN.
IT_IMPORTANTE! CONSERVARE IL PRESENTE MANUALE PER FUTURO RIFERIMENTO E
LEggerlo ATTENTAMENTE.

EN



IMPORTANT MESSAGE
WARNING - PLEASE READ

ADULT ASSEMBLY REQUIRED
CHOKING HAZARD Small Parts.
NOT for children under 3 years of age.

WARNING:

While every attempt is made to ensure the highest degree of protection in all equipment, we cannot guarantee freedom from injury. The user assumes all risks of injury due to use. All merchandise is sold on this condition, which no representative of the company can waive or change.

SAFETY INFORMATION

IMPORTANT – Please read fully before assembly or use.

This exercise equipment is built for optimum safety. However, certain precautions apply whenever you operate a piece of exercise equipment. Be sure to read the entire manual before you assemble, operate, or use this equipment, note the following safety precautions.

Warning for assembly

- Ensure you have all the parts and tools listed.
- Remove all fittings from the plastic bags and separate them into their groups.
- Keep children and animals away from the work areas, small parts can cause a choking hazard if swallowed.
- Ensure you have enough space to layout the parts before starting.
The assembly of this equipment is best carried out by 2 persons.
- Assemble the item as close to its final position (in the same room) as possible.
- The free-standing equipment shall be installed on a stable and level base.
- Dispose of all packaging carefully and responsibly.

Warning for using

- This exercise equipment is made for training in private environment. Only use the equipment for its intended use.
- **DO NOT** make any changes to the equipment which can affect the security of the product.
- **Warning! Pregnant or physically injured persons should never use the weight station without prior consultation with a doctor you trust.**
- Be aware of your body's signals. Incorrect or excessive exercise can damage your health.
- STOP exercising if you experience any pain, tightness in your chest, irregular heartbeat, extreme shortness of breath, lightheadedness, dizziness, or nausea. If you do experience any of these conditions you should **CONSULT YOUR DOCTOR IMMEDIATELY** before continuing with your exercise program.
- Always adapt your training style to your personal fitness level and health.
- Before every training session, ensure you check the equipment for operation and safety.
- Before using, ensure the item is installed correctly and that all safety devices are functional! Damages or alterations to the product resulting from modification, will invalidate your warranty. For problems resulting from the modification or other restrictions, the seller is not responsible.
- Any damage must be reported to the seller immediately after delivery, and before use or installation. Later complaints will not be considered.
- Use only suitable tools for assembly.
- The installation must **ONLY** be carried out by adults. Children should not be present in the immediate environment where the assembly is taking place.
- Make sure all connections are securely mounted before releasing the product for use.
- Check all connections at regular intervals for damage, loose elements and other factors that can lead to a loss of sufficient security.
- Do not leave children unattended on the weight bench! It is not a toy! Instruct them not to play with or climb on the appliance.
- In case of a fault during day-to-day use, or during maintenance, lock the equipment to prevent any risk of injury.

- Children or persons with limited physical or mental abilities, or those not familiar with this device, should not be allowed to use this weight bench!
- Please keep in mind that this manual and the safety can only draw your attention to eventual hazard. Logical conclusions and care should always be practiced when handling this device.
- Before using the equipment to exercise, always warm up with stretching exercises.
- Before using the equipment, check the nuts and bolts are securely tightened.
- Use the equipment on a solid, flat surface with a protective cover for your floor or carpet.
- The safety level of the equipment can only be maintained if it is regularly examined for damage and/or wear and tear. If you find any defective components whilst assembling or checking the equipment, or if you hear any unusual sounds, from the equipment during use, STOP! Do not use the equipment until the problem has been rectified.
- Wear suitable clothing whilst using the equipment. Avoid wearing loose clothing which may get caught in the equipment or that may restrict or prevent movement.
- Before starting any exercise or conditioning program you should consult with your personal physician to see if you require a complete physical exam. This is especially important if you are over the age of 35, have never exercised before, are pregnant, or suffer from any illness.

CLEANING AND MAINTENANCE

1. Regularly examine the equipment to detect any damage to wear which may have occurred.

The safety level of the equipment can be maintained only if it is examined regularly for damage and wear and tear on ropes, pulleys, and connection points.

2. Lubricate moving parts with light oil periodically to prevent premature wear.
3. Inspect and tighten all parts before using the equipment. Replace defective components immediately and/or keep the equipment out of use until repair. Pay particular attention to components most susceptible to wear.
4. The equipment can be cleaned using a soft, damp cloth. Do not use solvents or abrasive cleaners.

FR



MESSAGE IMPORTANT
AVERTISSEMENT - VEUILLEZ LIRE

ASSEMBLAGE PAR UN ADULTE REQUIS
RISQUE D'ÉTOUFFEMENT Petites pièces.
NON pour les enfants de moins de 3 ans.

AVERTISSEMENT :

Bien que nous fassions tout notre possible pour garantir le plus haut degré de protection de tout l'équipement, nous ne pouvons pas garantir l'absence de blessure. L'utilisateur assume tous les risques de blessure dus à l'utilisation. Tous les articles sont vendus sous cette condition, qu'aucun représentant de la société ne peut annuler ou modifier.

INFORMATIONS DE SÉCURITÉ

IMPORTANT – Veuillez lire attentivement avant l'assemblage ou l'utilisation.

Cet équipement d'exercice est conçu pour une sécurité optimale. Cependant, certaines précautions s'appliquent chaque fois que vous utilisez un appareil de fitness. Assurez-vous de lire le manuel complet avant d'assembler, d'utiliser ou de manipuler cet équipement. Notez les précautions de sécurité suivantes.

Avertissement pour l'assemblage

- Assurez-vous d'avoir toutes les pièces et outils listés.
- Sortez toutes les fixations des sacs en plastique et triez-les par groupe.
- Gardez les enfants et les animaux éloignés des zones de travail, les petites pièces peuvent présenter un risque d'étouffement si elles sont avalées.
- Assurez-vous d'avoir suffisamment d'espace pour disposer les pièces avant de commencer.
- L'assemblage de cet équipement est préférable à deux personnes.
- Assemblez l'article aussi près que possible de sa position finale (dans la même pièce).
- L'équipement autoportant doit être installé sur une base stable et plane.
- Éliminez tous les emballages avec soin et de manière responsable.

Avertissement pour l'utilisation

- Cet équipement d'exercice est conçu pour l'entraînement en environnement privé. Utilisez l'équipement uniquement pour l'usage prévu.
- **NE PAS** apporter de modifications à l'équipement qui pourraient affecter la sécurité du produit.
- **Avertissement ! Les personnes enceintes ou physiquement blessées ne doivent jamais utiliser la station de poids sans consultation préalable avec un médecin de confiance.**
- Soyez attentif aux signaux de votre corps. Un exercice incorrect ou excessif peut nuire à votre santé.
- **ARRÊTEZ** l'exercice si vous ressentez une douleur, une oppression thoracique, un rythme cardiaque irrégulier, un essoufflement extrême, des étourdissements, des vertiges ou des nausées. Si vous ressentez l'un de ces symptômes, **CONSULTEZ IMMÉDIATEMENT VOTRE MÉDECIN** avant de continuer votre programme d'exercice.
- Adaptez toujours votre style d'entraînement à votre niveau de forme physique et à votre santé.
- Avant chaque séance d'entraînement, vérifiez le bon fonctionnement et la sécurité de l'équipement.
- Avant utilisation, assurez-vous que l'article est correctement installé et que tous les dispositifs de sécurité sont fonctionnels ! Les dommages ou modifications apportés au produit annuleront votre garantie. Le vendeur n'est pas responsable des problèmes résultant de la modification ou d'autres restrictions.
- Tout dommage doit être signalé au vendeur immédiatement après la livraison, et avant utilisation ou installation. Les réclamations ultérieures ne seront pas prises en compte.
- Utilisez uniquement des outils adaptés pour l'assemblage.
- L'installation doit être réalisée **UNIQUEMENT** par des adultes. Les enfants doivent être absents de l'environnement immédiat où se déroule l'assemblage.
- Assurez-vous que toutes les connexions sont solidement fixées avant de libérer le produit pour utilisation.

- Vérifiez régulièrement toutes les connexions pour détecter des dommages, des éléments desserrés et d'autres facteurs pouvant entraîner une perte de sécurité suffisante.
- Ne laissez pas les enfants seuls sur le banc de musculation ! Ce n'est pas un jouet ! Instruisez-les de ne pas jouer ou grimper sur l'appareil.
- En cas de défaut pendant l'utilisation quotidienne ou l'entretien, verrouillez l'équipement pour prévenir tout risque de blessure.
- Les enfants ou les personnes ayant des capacités physiques ou mentales limitées, ou celles ne connaissant pas cet appareil, ne doivent pas être autorisées à utiliser ce banc de musculation !
- Gardez à l'esprit que ce manuel et les consignes de sécurité ne peuvent que rappeler les dangers éventuels. Vous devez toujours faire preuve de logique et de prudence en manipulant cet appareil.
- Avant d'utiliser l'équipement pour vous exercer, échauffez-vous toujours avec des exercices d'étirement.
- Avant d'utiliser l'équipement, vérifiez que les écrous et les boulons sont bien serrés.
- Utilisez l'équipement sur une surface solide et plane avec une protection pour votre sol ou moquette.
- Le niveau de sécurité de l'équipement ne peut être maintenu que s'il est régulièrement examiné pour détecter des dommages et/ou de l'usure. Si vous trouvez des composants défectueux lors de l'assemblage ou de la vérification de l'équipement, ou si vous entendez des sons inhabituels provenant de l'équipement pendant l'utilisation, **ARRÊTEZ !** N'utilisez pas l'équipement tant que le problème n'a pas été résolu.
- Portez des vêtements appropriés lors de l'utilisation de l'équipement. Évitez les vêtements amples qui peuvent se coincer dans l'équipement ou restreindre ou empêcher les mouvements.
- Avant de commencer tout programme d'exercice ou de conditionnement physique, consultez votre médecin personnel pour savoir si un examen physique complet est nécessaire. Ceci est particulièrement important si vous avez plus de 35 ans, n'avez jamais fait d'exercice auparavant, êtes enceinte ou souffrez de toute maladie.

NETTOYAGE ET ENTRETIEN

1. Examinez régulièrement l'équipement pour détecter tout dommage dû à l'usure.
Le niveau de sécurité de l'équipement ne peut être maintenu que s'il est examiné régulièrement pour détecter les dommages et l'usure des cordes, des poulies et des points de connexion.
2. Lubrifiez périodiquement les pièces mobiles avec de l'huile légère pour prévenir l'usure prématurée.
3. Inspectez et serrez toutes les pièces avant d'utiliser l'équipement. Remplacez immédiatement les composants défectueux et/ou mettez l'équipement hors d'usage jusqu'à la réparation. Portez une attention particulière aux composants les plus susceptibles de s'user.
4. L'équipement peut être nettoyé avec un chiffon doux et humide. N'utilisez pas de solvants ou de nettoyeurs abrasifs.

DE



WICHTIGE MELDUNG
WARNUNG - BITTE LESEN

MONTAGE DURCH EINEN ERWACHSENEN ERFORDERLICH
ERSTICKUNGSGEFAHR Kleinteile.
NICHT für Kinder unter 3 Jahren geeignet.

WARNUNG:

Obwohl jeder Versuch unternommen wird, den höchsten Grad an Schutz in allen Geräten zu gewährleisten, können wir keine Garantie für Verletzungsfreiheit geben. Der Benutzer übernimmt alle Verletzungsrisiken, die sich aus der Verwendung ergeben können. Alle Waren werden unter dieser Bedingung verkauft, die kein Vertreter des Unternehmens aufheben oder ändern kann.

SICHERHEITSINFORMATIONEN

WICHTIG - Bitte lesen Sie diese Anleitung vor der Montage oder Verwendung vollständig durch.

Dieses Übungsgerät ist für optimale Sicherheit gebaut. Dennoch gelten bestimmte Vorsichtsmaßnahmen, wenn Sie ein Übungsgerät bedienen. Lesen Sie unbedingt das gesamte Handbuch, bevor Sie dieses Gerät montieren, bedienen oder verwenden, und beachten Sie die folgenden Sicherheitshinweise.

Warnung für die Montage

- Stellen Sie sicher, dass Sie alle aufgeführten Teile und Werkzeuge besitzen.
- Nehmen Sie alle Verbindungsteile aus den Plastikbeuteln und trennen Sie sie in ihre Gruppen.
- Halten Sie Kinder und Tiere vom Montageumfeld fern, Kleinteile können beim Verschlucken ein Erstickungsrisiko darstellen.
- Stellen Sie sicher, dass Sie über genügend Platz für das Sortieren der Teile verfügen, bevor Sie beginnen.
- Die Montage dieses Geräts wird am besten von 2 Personen durchgeführt.
- Montieren Sie das Gerät so nah wie möglich an seinem endgültigen Standort (im selben Raum).
- Die freistehenden Geräte müssen auf einem stabilen und ebenen Boden montiert werden.
- Entsorgen Sie alle Verpackungen sorgfältig und verantwortungsbewusst.

Warnung für die Verwendung

- Dieses Trainingsgerät ist für das Training in privater Umgebung bestimmt. Verwenden Sie das Gerät nur für den bestimmungsgemäßen Gebrauch.
- Nehmen Sie **KEINE** Änderungen an den Geräten vor, die die Sicherheit des Geräts beeinträchtigen könnten.
- **Warnung! Schwangere oder körperlich behinderte Personen sollten die Trainingsanlage niemals ohne vorherige Rücksprache mit einem Arzt Ihres Vertrauens verwenden.**
- Achten Sie auf die Signale Ihres Körpers. Falsche oder übermäßige Übung kann Ihre Gesundheit schädigen.
STOPPEN Sie das Training, wenn Sie Schmerzen, Engegefühl in der Brust, unregelmäßigen Herzschlag, extreme Kurzatmigkeit, Benommenheit, Schwindel oder Übelkeit verspüren. Bei Auftreten eines dieser Probleme, sollten Sie **SOFORT IHREN ARZT AUFSUCHEN**, bevor Sie mit Ihrem Trainingsprogramm fortfahren.
- Passen Sie Ihren Trainingsstil immer an Ihr persönliches Fitnessniveau und Ihren Gesundheitszustand an.
- Stellen Sie sicher, dass Sie vor jeder Trainingseinheit die Geräte auf ihre einwandfreie Funktion und Sicherheit prüfen.
- Vergewissern Sie sich vor der Verwendung, dass das Gerät korrekt montiert ist und alle Sicherheitsvorrichtungen funktionsfähig sind! Beschädigungen oder Veränderungen am Gerät, aufgrund Modifikationen, führen zum Erlöschen der Garantie. Der Verkäufer haftet nicht für Probleme, die aufgrund der Änderung oder anderen Einschränkungen entstehen.
- Eventuelle Schäden müssen dem Verkäufer sofort nach der Lieferung und vor der Verwendung oder Montage gemeldet werden. Spätere Reklamationen werden nicht berücksichtigt.
- Verwenden Sie zur Montage nur das geeignete Werkzeug.

- Die Installation darf NUR von Erwachsenen durchgeführt werden. Kinder sollten sich nicht im unmittelbaren Montageumfeld befinden.
- Vergewissern Sie sich, dass alle Anschlüsse sicher montiert sind, bevor Sie das Gerät zur Verwendung freigeben.
- Überprüfen Sie alle Anschlüsse in regelmäßigen Abständen auf Beschädigungen, lose Elemente und andere Faktoren, welche die Sicherheit beeinträchtigen können.
- Lassen Sie Kinder nicht unbeaufsichtigt auf der Hantelbank! Es ist kein Spielzeug! Weisen Sie sie an, nicht mit dem Gerät zu spielen oder darauf zu klettern.
- Sperren Sie das Ausrüstung im Falle einer Fehlfunktion im täglichen Gebrauch oder bei Wartungsarbeiten ab, um eine Verletzungsgefahr zu vermeiden.)
- Kinder oder Personen mit eingeschränkten körperlichen oder geistigen Fähigkeiten bzw. Personen, die nicht mit diesem Gerät vertraut sind, dürfen diese Hantelbank nicht benutzen!
- Beachten Sie, dass dieses Handbuch und die Sicherheitshinweise Sie nur auf eventuelle Risiken hinweisen können. Beim Umgang mit diesem Gerät lassen Sie stets die Vernunft und Sorgfalt walten.
- Führen Sie vor dem Training mit dem Gerät immer Dehnungsübungen aus, um sich aufzuwärmen.
- Prüfen Sie vor der Verwendung des Geräts, ob die Schrauben und Muttern fest angezogen sind.
- Verwenden Sie das Gerät auf einer festen, ebenen Fläche mit einer Schutzabdeckung für Ihren Fußboden oder Teppich.
- Die Sicherheit des Geräts kann nur aufrechterhalten werden, wenn es regelmäßig auf Schäden und/oder Verschleiß untersucht wird. Wenn Sie bei der Montage oder Überprüfung des Geräts defekte Teile feststellen oder das Gerät während des Betriebs ungewöhnliche Geräusche erzeugt, UNTERBRECHEN SIE! Verwenden Sie das Gerät nicht, bis das Problem behoben ist.
- Tragen Sie bei der Verwendung des Geräts geeignete Kleidung. Vermeiden Sie das Tragen von loser Kleidung, die sich im Gerät verfangen oder die Bewegung einschränken oder verhindern könnte.
- Bevor Sie mit einem Trainings- oder Konditionsprogramm beginnen, sollten Sie Ihren persönlichen Arzt konsultieren, um festzustellen, ob Sie eine vollständige körperliche Untersuchung benötigen. Dies ist besonders wichtig, wenn Sie über 35 Jahre alt sind, noch nie trainiert haben, schwanger sind oder an einer Krankheit leiden.

REINIGUNG UND WARTUNG

1. Untersuchen Sie das Gerät regelmäßig auf eventuell aufgetretene Verschleißerscheinungen. Das Sicherheitsniveau des Geräts kann nur aufrechterhalten werden, wenn es regelmäßig auf Beschädigungen und Verschleiß an den Seilen, Riemenscheiben und Verbindungsstellen überprüft wird.
2. Schmieren Sie bewegliche Teile regelmäßig mit Leichtöl, um vorzeitigen Verschleiß zu vermeiden.
3. Prüfen Sie alle Teile vor der Verwendung des Geräts und ziehen Sie sie fest. Tauschen Sie defekte Bauteile sofort aus und/oder setzen Sie das Gerät bis zur Reparatur außer Betrieb. Achten Sie insbesondere auf die verschleißanfälligen Komponenten.
4. Das Gerät kann mit einem weichen, feuchten Tuch gereinigt werden. Verwenden Sie keine Lösungsmittel oder scheuernde Reinigungsmittel.

ES



INFORMACIÓN IMPORTANTE
ADVERTENCIA - LEA CUIDADOSAMENTE.

EL MONTAJE DEBE SER REALIZADO POR UN ADULTO

PELIGRO DE ASFIXIA: Hay piezas pequeñas.

NO es apto para los niños menores de 3 años.

ADVERTENCIA:

Aunque hemos hecho todo lo posible para garantizar el más alto grado de protección en todo el equipo, no podemos garantizar no se causarán lesiones. El usuario asume todos los riesgos de lesiones debido al uso del trampolín. Toda la mercancía se vende en esta condición, que ningún representante de la empresa puede renunciarla o cambiarla.

INFORMACIÓN DE SEGURIDAD

IMPORTANTE: Lea todas las instrucciones antes de instalar o utilizar este equipo.

Este equipo de ejercicio está fabricado con la seguridad óptima. Sin embargo, siempre debe aplicar ciertas precauciones al utilizar cualquier equipo de ejercicio. Asegúrese de leer todo el manual antes de instalarlo, operarlo o utilizarlo, tenga en cuenta las precauciones de seguridad a continuación.

Advertencia para el montaje

- Asegúrese de tener todas las piezas y herramientas enumeradas en las listas.
- Retire todas las piezas de las bolsas de plástico y sepárelas en varios grupos para facilitar el montaje.
- Mantenga a los niños y animales alejados del área de trabajo, las piezas pequeñas pueden provocar el peligro de asfixia si se ingieren.
- Asegúrese de tener suficiente espacio para colocar las piezas antes de empezar el montaje.
- Es mejor que el montaje de este equipo de ejercicio se realice por al menos de 2 personas.
- Monte el equipo de ejercicio lo más cerca posible de su colocación final (en la misma habitación).
- El equipo de pie debe ser instalado sobre una superficie estable y nivelada.
- Deseche todo el embalaje cuidadosamente y responsablemente.

Advertencia para el uso

- Este equipo de ejercicio está diseñado para ser utilizado en un entorno privado. Solo utilícelo para el uso previsto.
- NO realice cambios ni modificaciones en el equipo de ejercicio que puedan afectar la seguridad de él.
- **¡Advertencia! Las personas embarazadas o con lesiones físicas nunca deben utilizar la estación de pesas sin consultar de antemano con un médico en el que puede confiar.**
- Presta atención a las señales de su cuerpo. Hacer ejercicio de manera incorrecta o excesiva puede dañar su salud.
- **DEJE** de hacer ejercicio si siente dolor, opresión en el pecho, latidos cardíacos irregulares, falta de aire extrema, aturdimiento, mareos o náuseas. Si sufre alguna de dichas condiciones, debe **CONSULTAR CON SU MÉDICO INMEDIATAMENTE** antes de continuar con su programa de entrenamiento.
- Siempre adapte su estilo de entrenamiento de acuerdo con su nivel de condición física y salud personal.
- Antes de empezar cada entrenamiento, asegúrese de comprobar el funcionamiento y la seguridad del equipo de ejercicio.
- Antes de utilizar el equipo de ejercicio, asegúrese de que esté instalado de manera correcta y de que todos los dispositivos de seguridad funcionen bien. ● Los daños o modificaciones en el equipo invalidarán su garantía. El vendedor no se hace responsable de los problemas causados por las modificaciones u otras restricciones.
- Si descubre cualquier daño en el equipo de ejercicio, debe informar al vendedor inmediatamente después de la entrega y antes de utilizarlo o instalarlo. No se considerarán quejas posteriores.
- Solo utilice las herramientas adecuadas para realizar el montaje.

- El montaje SOLO debe ser realizada por los adultos. Los niños no deben estar presentes en el área de trabajo donde se lleva a cabo el montaje.
- Asegúrese de que todas las conexiones estén apretadas y fijadas correctamente antes de utilizar este equipo de ejercicio.
- Verifique todas las conexiones con regularidad para detectar daños, elementos sueltos y otros factores que tienen impacto negativo en la seguridad.
- ¡No deje a los niños solos en la estación de pesas sin supervisión! ¡No es un juguete! Asegúrese de que los niños no jueguen ni se suban a la estación de pesas.
- Si descubre alguna avería en el equipo de ejercicio durante el uso diario o durante el mantenimiento, deje de utilizarlo inmediatamente para evitar cualquier riesgo de lesiones.
- ¡Los niños o las personas con capacidades físicas o mentales limitadas, o que no estén familiarizadas con este equipo de ejercicio, no deben utilizarlo!
- Tenga en cuenta que este manual y advertencias de seguridad solo pueden llamar su atención sobre los peligros posibles. También debe tener en cuenta conclusiones lógicas y tener cuidado al utilizar este equipo de ejercicio.
- Antes de utilizar el equipo de ejercicio, siempre haga ejercicios de estiramiento.
- Antes de utilizar el equipo de ejercicio, verifique si todos los tornillos y las tuercas estén apretados firmemente.
- Utilice el equipo de ejercicio sobre una superficie estable y plana con una cubierta protectora o alfombra.
- El nivel de seguridad del equipo de ejercicio solo se puede mantener si se inspecciona con regularidad para detectar daños y / o desgaste. Si encuentra alguna pieza defectuosa al instalar o inspeccionar el equipo de ejercicio, o si escucha algún sonido inusual del equipo en funcionamiento, ¡DETÉNGASE! No lo utilice hasta que se haya solucionado el problema.
- Use ropa adecuada al utilizar el equipo de ejercicio. Evite usar ropa holgada que pueda quedar atrapada en él o que pueda restringir o prevenir la acción.
- Antes de empezar cualquier programa de ejercicio o acondicionamiento, debe consultar con su médico personal para determinar si necesita un examen físico completo. Esto es muy importante si tiene más de 35 años, nunca ha hecho ejercicio antes, está embarazada o padece alguna enfermedad.

LIMPIEZA Y MANTENIMIENTO

1. Inspeccione regularmente el equipo de ejercicio para detectar cualquier daño o desgaste que pueda haber ocurrido. El nivel de seguridad del equipo del ejercicio se puede mantener únicamente si se inspecciona con regularidad para detectar si hay daños y desgastes en cuerdas, poleas y puntos de conexión.
2. Lubrique las piezas móviles con aceite ligero regularmente con el fin de evitar un desgaste prematuro.
3. Inspeccione y apriete todas las piezas antes de utilizar el equipo de ejercicio. Reemplace las piezas defectuosas de inmediato y / o no utilice el equipo de ejercicio hasta que se repare. Preste especial atención a las piezas más susceptibles al desgaste.
4. Puede limpiar el equipo de ejercicio con un paño suave y húmedo. No utilice los disolventes ni limpiadores abrasivos.

IT



MESSAGGIO IMPORTANTE
ATTENZIONE - SI PREGA DI LEGGERE

RICHIESTO L'ASSEMBLAGGIO DA ADULTI
RISCHIO DI SOFFOCAMENTO Parti di piccole dimensioni.
NON per bambini sotto i 3 anni di età.

AVVERTIMENTO:

Sebbene venga fatto ogni tentativo per garantire il massimo livello di protezione a tutte le attrezzature, non possiamo garantire di non incorrere in lesioni. L'utente si assume tutti i rischi di incorrere in lesioni dovuti all'uso. Tutta la nostra merce viene venduta a queste condizioni, a cui nessun rappresentante dell'azienda può rinunciare o modificare.

INFORMAZIONI DI SICUREZZA

IMPORTANTE: leggere interamente prima del montaggio o dell'uso.

Questa attrezzatura sportiva è costruita per ottenere una sicurezza ottimale. Tuttavia, alcune precauzioni devono essere applicate ogni volta che si utilizza un'attrezzatura sportiva. Assicurarsi di leggere interamente il manuale prima di montare, mettere in funzione o utilizzare questa attrezzatura, e osservare le seguenti precauzioni di sicurezza.

Avvertenze per l'assemblaggio

- Assicurarsi di disporre di tutte le parti e gli utensili elencati.
- Rimuovere tutti i raccordi dai sacchetti di plastica e separarli nei rispettivi gruppi.
- Tenere bambini e animali domestici lontani dalle aree di lavoro, le parti di piccole dimensioni possono causare il soffocamento se ingerite.
- Assicurarsi di avere spazio sufficiente per disporre le parti prima di iniziare il montaggio.
- Il montaggio di questa attrezzatura viene eseguito al meglio da 2 persone insieme.
- Assemblare l'attrezzatura il più vicino possibile alla sua posizione finale (nella stessa stanza).
- L'attrezzatura indipendente deve essere installata su una base stabile e in piano.
- Smaltire tutti gli imballaggi con attenzione e responsabilità.

Avvertenze per l'uso

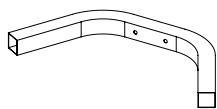
- Questa attrezzatura sportiva è realizzata per allenarsi in un ambiente privato. Utilizzare l'attrezzatura solo per l'uso previsto.
- **NON** apportare modifiche all'attrezzatura che possano comprometterne la sicurezza.
- **Avvertenza! Le persone incinte o con lesioni fisiche preesistenti non dovrebbero mai utilizzare l'attrezzatura sportiva senza previa consultazione con un medico di fiducia.**
- Siate consapevole dei segnali del vostro corpo. Un allenamento scorretto o eccessivo può danneggiare la vostra salute.
INTERROMPERE l'esercizio se si avverte dolore, senso di oppressione al petto, battito cardiaco irregolare, estrema mancanza di respiro, vertigini, o nausea. Se si verifica una di queste condizioni, **CONSULTARE IMMEDIATAMENTE IL MEDICO** prima di continuare con il programma di allenamento.
- Adattare sempre il vostro stile di allenamento al vostro livello di forma fisica e al vostro stato di salute.
- Prima di ogni sessione di allenamento, controllare il corretto funzionamento e la sicurezza dell'attrezzatura.
- Prima dell'uso, assicurarsi che l'attrezzatura sia installata correttamente e che tutti i dispositivi di sicurezza siano funzionanti! Danni o alterazioni al prodotto risultanti da modifiche ne invalideranno la garanzia. Per problemi derivanti dalla modifica o da altre limitazioni, il venditore non è ritenuto responsabile.
- Eventuali danni devono essere segnalati al venditore immediatamente dopo la consegna e prima dell'uso o dell'installazione. I reclami pervenuti successivamente non verranno presi in considerazione.
- Utilizzare solo utensili adatti per il montaggio.
- L'installazione deve essere eseguita SOLO da adulti. I bambini non dovrebbero essere presenti nelle immediate vicinanze dell'area di lavoro in cui si svolgono le operazioni di assemblaggio.

- Assicurarsi che tutti i raccordi siano montati saldamente prima di lasciare che il prodotto venga utilizzato.
- Controllare tutti i raccordi a intervalli regolari per danni, componenti allentati e altri fattori che possono portare a un allentamento della sicurezza.
- Non lasciare i bambini incustoditi sulla panca pesi! Non è un giocattolo! Chiedere loro di non giocare o arrampicarsi sull'attrezzatura.
- In caso di guasto durante l'uso o durante la manutenzione, interrompere l'uso dell'attrezzatura per evitare qualsiasi rischio di lesioni.
- I bambini o le persone con capacità fisiche o mentali ridotte, o coloro che non hanno familiarità con questa attrezzatura, non dovrebbero essere autorizzati a usare questa panca pesi!
- Tenere presente che questo manuale e le precauzioni di sicurezza possono solo focalizzare la vostra attenzione su eventuali pericoli. Quando si maneggia questo dispositivo è sempre necessario prestare attenzione e usare il buon senso.
- Prima di utilizzare l'attrezzatura per allenarsi, riscaldarsi sempre con esercizi di stretching.
- Prima di utilizzare l'attrezzatura, controllare che dadi e bulloni siano stretti saldamente.
- Utilizzare l'attrezzatura su una superficie stabile e in piano, con una cover protettiva per il pavimento o la moquette.
- Il livello di sicurezza dell'attrezzatura può essere mantenuto solo se viene regolarmente esaminata per rilevare danni e / o usura. Se si riscontrano componenti difettosi durante l'assemblaggio o il controllo, o se si sentono rumori insoliti dall'attrezzatura durante l'uso, FERMARSI! Non utilizzare l'attrezzatura fino a quando il problema non è stato risolto.
- Indossare indumenti adatti durante l'uso. Evitare di indossare indumenti larghi che potrebbero rimanere impigliati nell'attrezzatura o che potrebbero limitare o impedire il movimento.
- Prima di iniziare qualsiasi esercizio o programma di allenamento dovrete consultare il vostro medico personale per verificare se necessitate di un esame fisico completo. Ciò è particolarmente importante se avete più di 35 anni, non vi siete mai allenati prima, siete incinta o soffrite di qualsiasi malattia.

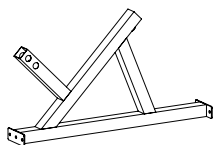
PULIZIA E MANUTENZIONE

1. Esaminare regolarmente l'attrezzatura per rilevare eventuali danni da usura che potrebbero essersi verificati nel tempo. Il livello di sicurezza dell'attrezzatura può essere mantenuto solo se viene controllata regolarmente per rilevare danni e usura su cavi, pulegge e raccordi.
2. Lubrificare periodicamente le parti mobili con olio leggero per prevenire l'usura prematura.
3. Ispezionare e stringere tutte le parti prima di utilizzare l'attrezzatura. Sostituire immediatamente i componenti difettosi e / o tenere l'attrezzatura fuori uso fino all'avvenuta riparazione. Prestare particolare attenzione ai componenti più soggetti a usura.
4. L'attrezzatura può essere pulita utilizzando un panno morbido e umido. Non utilizzare solventi o detergenti abrasivi.

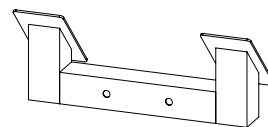
① x 1



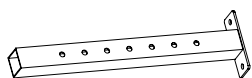
② x 1



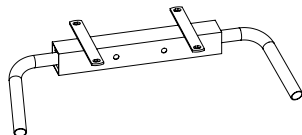
③ x 1



④ x 1



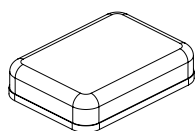
⑤ x 1



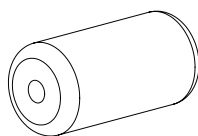
⑥ x 1



⑦ x 2



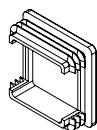
⑧ x 2



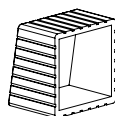
⑨ x 2



⑩ x 3



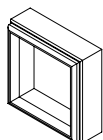
⑪ x 2



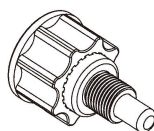
⑫ x 2



⑬ x 1

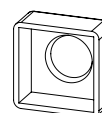


⑭ x 1



M6

⑮ x 2



⑯ x 4



Ø8

⑰ x 6



M10*70

⑱ x 4



M8*20

⑲ x 12
+1 (spare)



Ø10

⑳ x 6

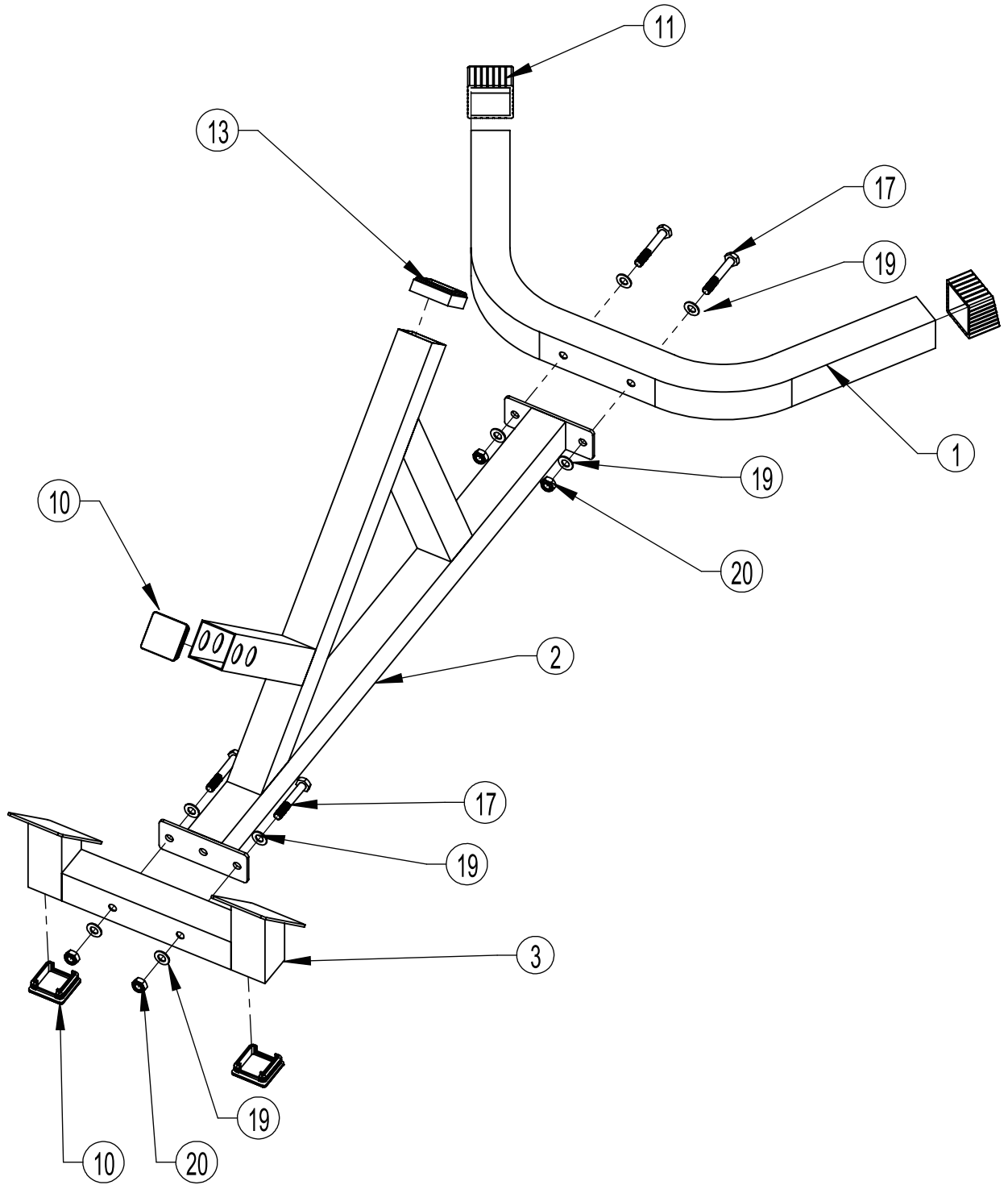


M10

17 x 4

19 x 8

20 x 4



⑭ x 1

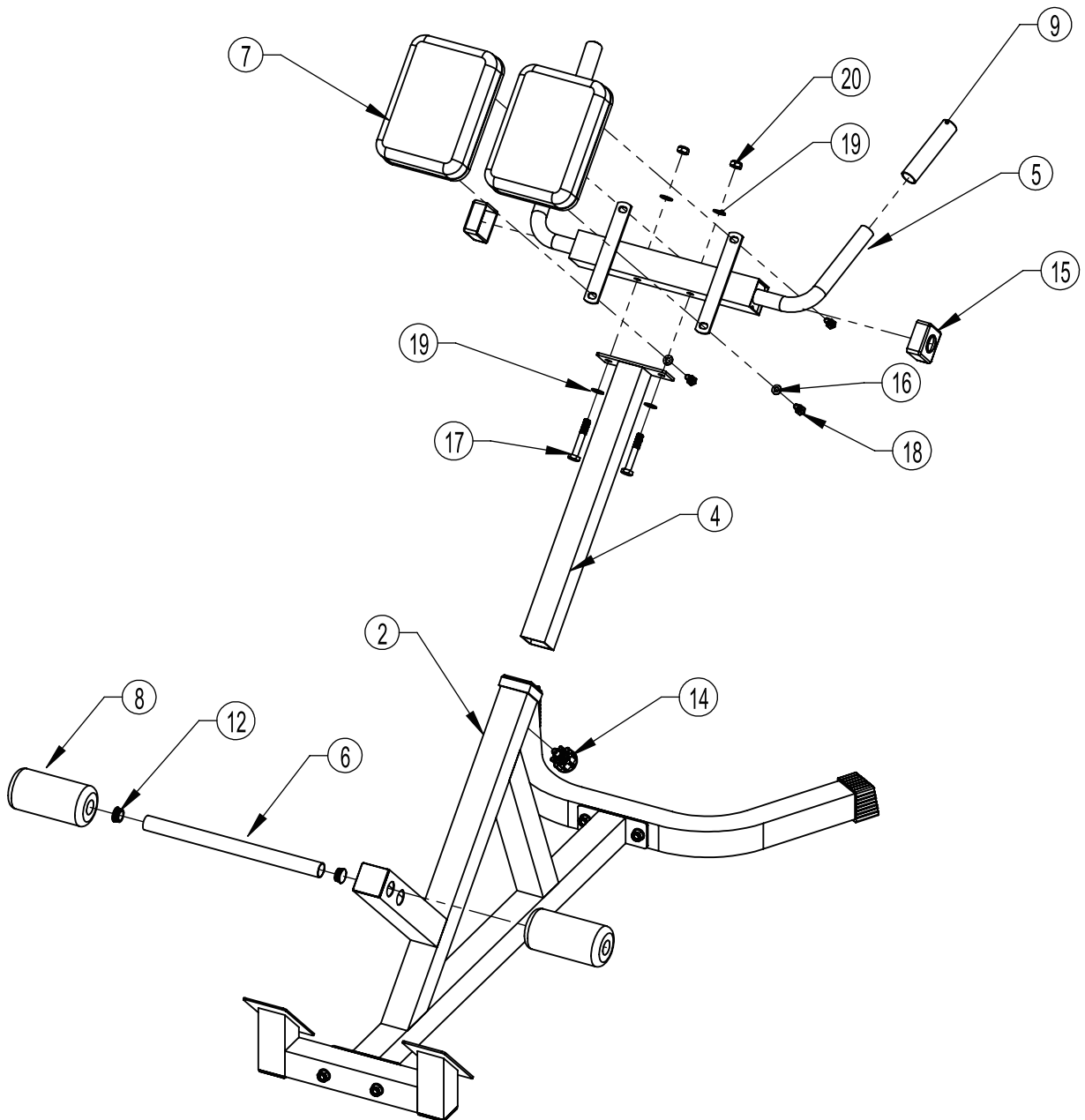
⑯ x 4

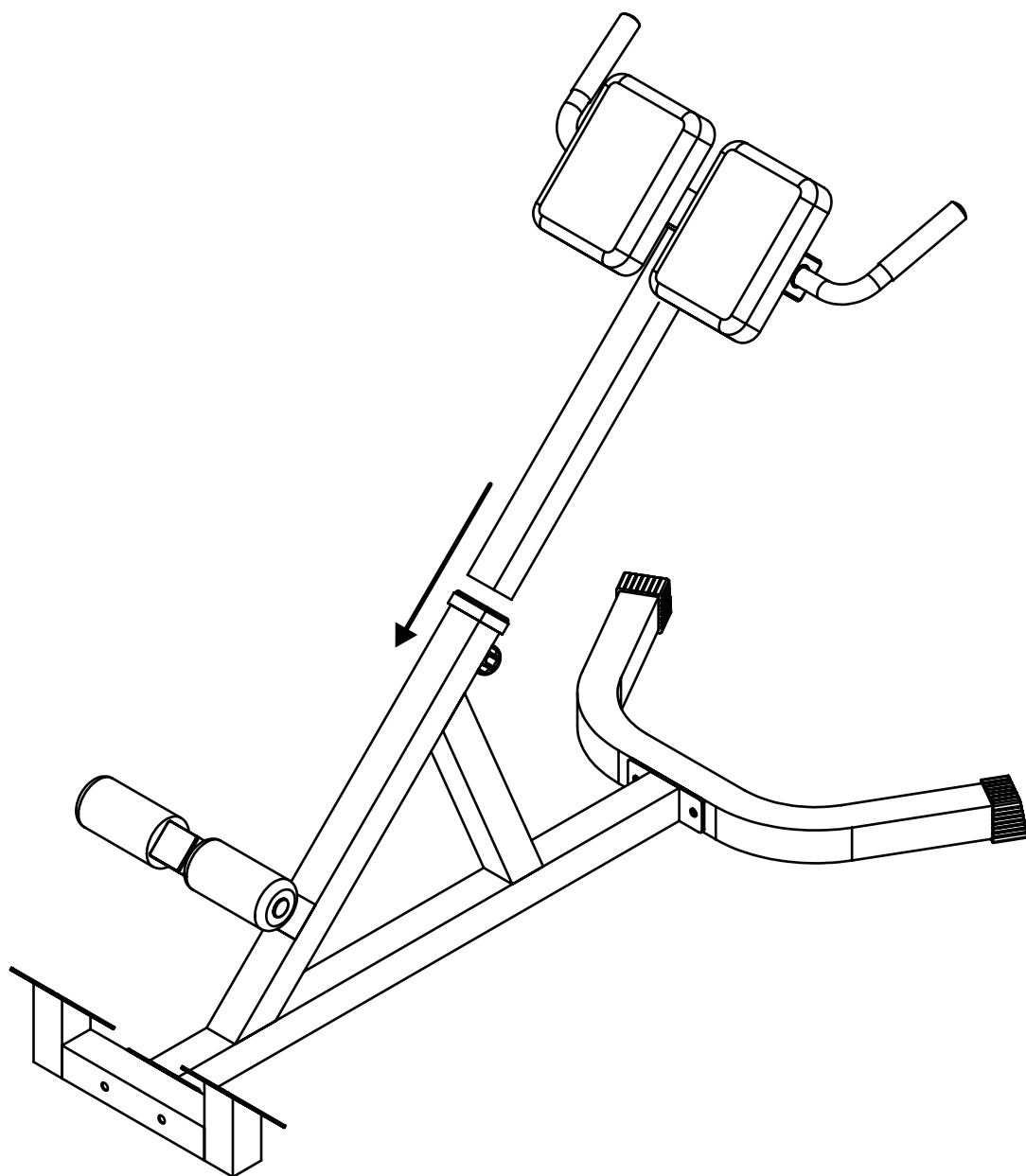
⑰ x 2

⑱ x 4

⑲ x 4

⑳ x 2

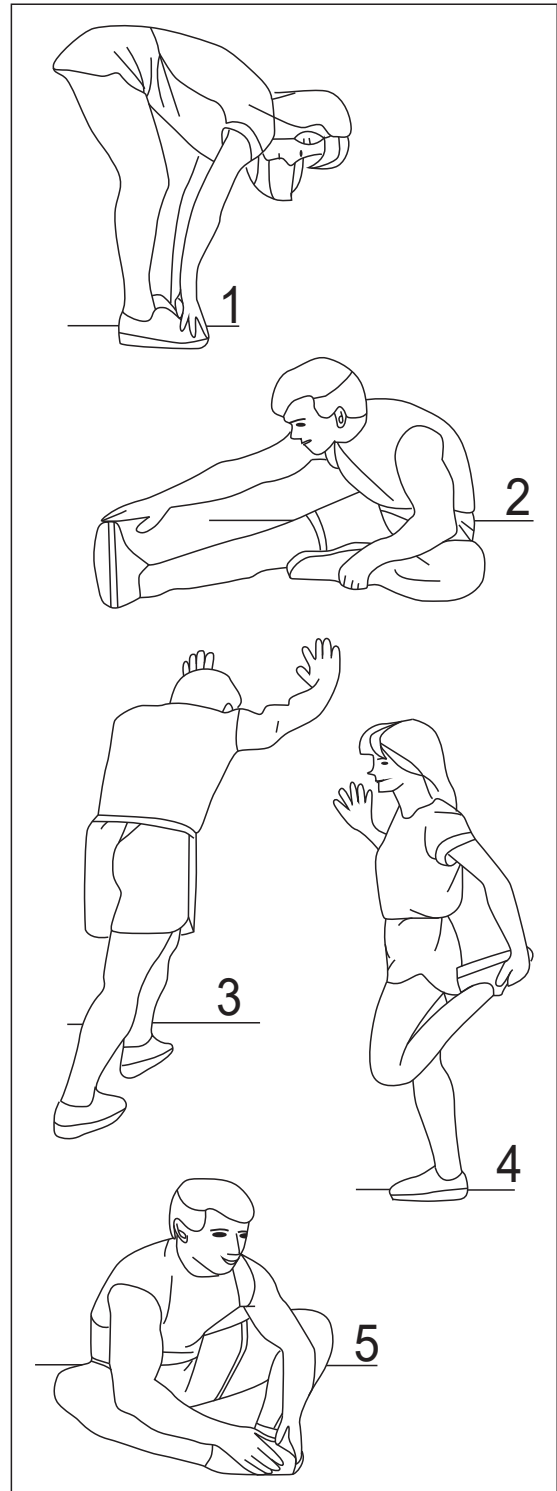




Before exercise, it is better Warm muscles stretch more easily, so the first of 5 ~ 10 minutes to warm up. Then in accordance with the following methods to stop and do stretching exercises - do five times, each leg every time 10 seconds or more time to do it again after the end of the exercise.

1. Down Stretch

Bend your knees slightly and body slowly, let your back and shoulders relax, and try to touch your toes. Keep it for 10~15 seconds, repeat 3 times.



2. Hamstring Stretch

Sitting on a clean cushion, then bend your left foot. Place your left foot against the inner thigh of your right foot. Try to touch your toes. Keep it for 10~15 seconds, repeat each foot 3 times.

3. Calf and Foot Stretching

Stand and place both hands on a wall or a tree, one foot behind. Keep the behind foot stand and it is heel on the floor, then tilt to the wall or tree. Keep it for 10~15 seconds, repeat each foot 3 times.

4. Quadriceps Stretch

Place your right hands against a wall or a desk to aid your balance. Then grasp your ankle with your left hand and pull your foot toward your buttocks. Keep it for 10~15 seconds, repeat each foot 3 times.

5. Groin Stretch

Sit with your knees flexed and soles of feet together. Hold your ankles and bend at your hips. Keep it for 10~15 seconds, repeat 3 times.

Avant l'exercice, il est préférable de chauffer les muscles en faisant un échauffement de 5 à 10 minutes. Une fois la fin, il est recommandé de faire des exercices d'étirement. Vous pourrez vous référer aux exercices ci-dessous en les faisant 5 fois par jambe pendant 10 secondes ou plus.

1. Étirement vers le bas

Pliez légèrement les genoux et le corps lentement, laissez votre dos et vos épaules se détendre, et essayez de toucher vos orteils. Gardez cette position pendant 10 à 15 secondes, répétez 3 fois.

2. Étirement des ischio-jambiers

Asseyez-vous sur un coussin propre, puis pliez votre pied gauche. Placez votre pied gauche contre l'intérieur de la cuisse de votre pied droit. Essayez de toucher vos orteils. Gardez cette position pendant 10 à 15 secondes, répétez chaque pied 3 fois.

3. Étirement du mollet et du pied

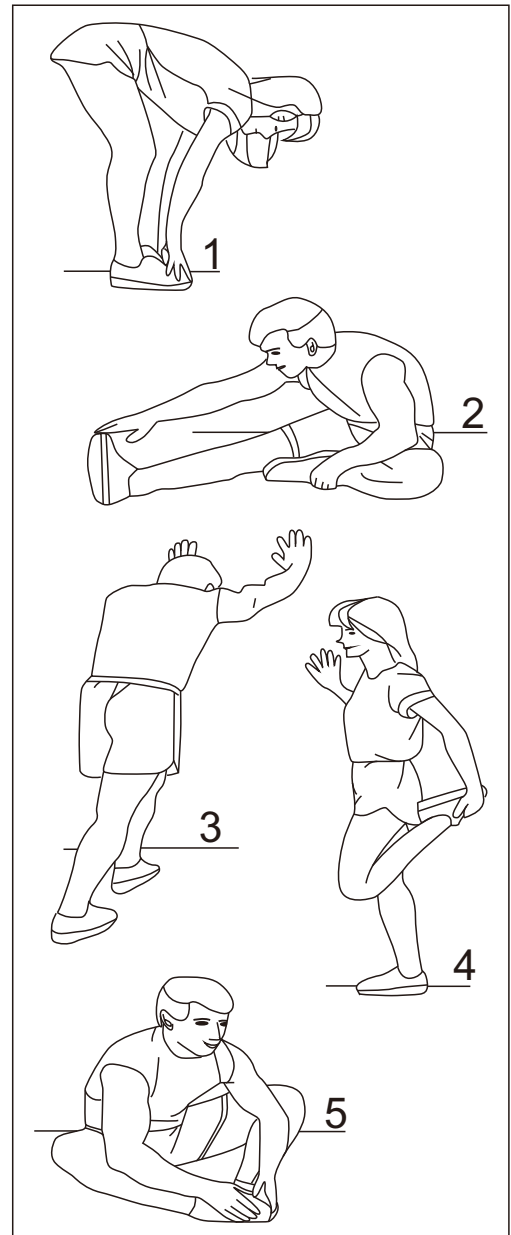
Tenez-vous debout et placez les deux mains sur un mur ou un arbre puis placez un pied derrière. Gardez le pied en arrière et le talon sur le sol, puis inclinez-vous vers le mur ou l'arbre. Gardez cette position pendant 10 à 15 secondes, répétez chaque pied 3 fois.

4. Étirement des quadriceps

Placez votre main droite contre un mur ou un bureau pour vous aider à garder l'équilibre. Saisissez ensuite votre cheville avec votre main gauche et tirez votre pied vers vos fesses. Gardez cette position pendant 10 à 15 secondes, répétez chaque pied 3 fois.

5. Étirement de l'aine

Asseyez-vous avec les genoux fléchis et les plantes de pieds jointes. Tenez vos chevilles et pliez vos hanches. Gardez cette position pendant 10 à 15 secondes, répétez 3 fois.



Vor der Übung, ist es besser aufzuwärmen. Warme Muskeln strecken leichter, so dass die erste von 5 ~ 10 Minuten zum Aufwärmen verwendet werden. Dann in Übereinstimmung mit den folgenden Methoden Dehnübungen ausführen und unterbrechen - fünfmal wiederholen, jedes Bein jedes Mal 10 Sekunden oder länger, um sie nach dem Ende der Übung zu wiederholen.

1. Abwärtsdehnung

Beugen Sie die Knie leicht und den Körper langsam, entspannen Sie Ihren Rücken und die Schultern und versuchen Sie, die Zehen zu berühren. Halten Sie es für 10 ~ 15 Sekunden, wiederholen Sie 3-mal.

2. Dehnung der Oberschenkel

Setzen Sie sich auf ein sauberes Kissen, dann beugen Sie den linken Fuß. Legen Sie den linken Fuß gegen den inneren Oberschenkel des rechten Fußes. Versuchen Sie, Ihre Zehen zu berühren. Halten Sie es für 10 bis 15 Sekunden, wiederholen Sie jeden Fuß 3-mal.

3. Waden- und Fußdehnung

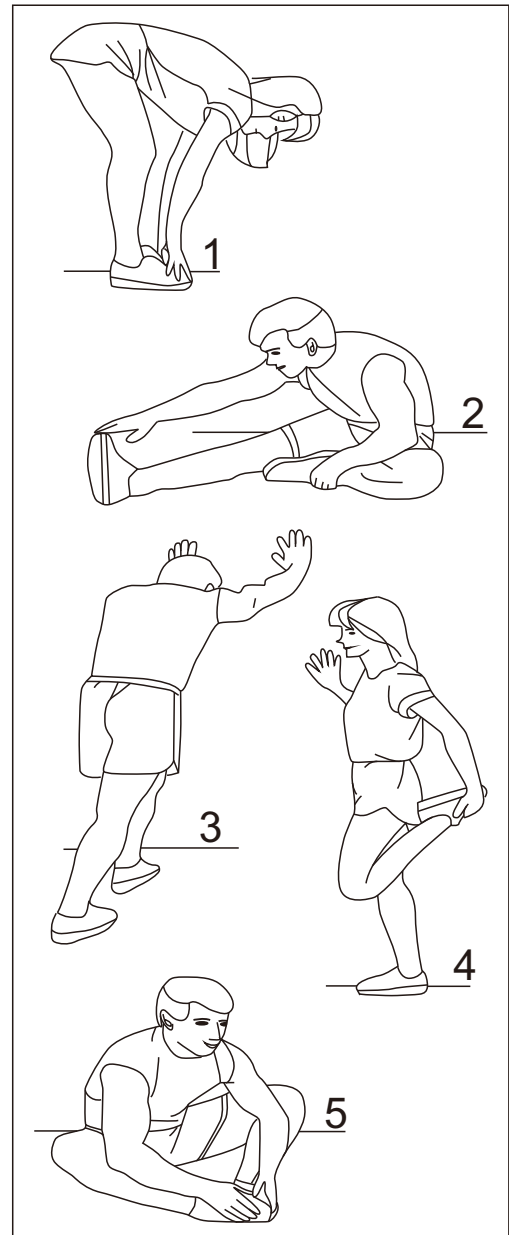
Stellen Sie sich hin und legen Sie beide Hände auf eine Wand oder einen Baum, einen Fuß dahinter. Halten Sie den hinteren Fußstand und die Ferse auf dem Boden, dann neigen Sie sich zur Wand oder zum Baum. Halten Sie es für 10 ~ 15 Sekunden, wiederholen Sie jeden Fuß 3-mal.

4. Quadrizeps-Dehnung

Legen Sie Ihre rechten Hände gegen eine Wand oder einen Schreibtisch, um Ihr Gleichgewicht zu stützen. Greifen Sie dann mit der linken Hand Ihren Knöchel und ziehen Sie Ihren Fuß zu Ihrem Gesäß. Halten Sie es für 10 bis 15 Sekunden, wiederholen Sie jeden Fuß 3-mal.

5. Leistendehnung

Setzen Sie sich mit gebeugten Knien und zusammengelegten Fußsohlen hin. Halten Sie die Knöchel und beugen Sie sich auf der Hüftenhöhe. Halten Sie es für 10 ~ 15 Sekunden, wiederholen Sie 3-mal.



Antes de hacer ejercicio, es mejor que haga ejercicios de calentamiento para que los músculos se estiren más fácilmente, por lo que los primeros de 5 a 10 minutos debe hacer ejercicio de calentamiento. Luego, Inicie y finalice los ejercicios de estiramiento de acuerdo con los siguientes métodos, hágalos cinco veces, para cada pierna, mantenga 10 segundos cada vez. Y haga estos ejercicios de estiramiento nuevamente después de hacer ejercicio.

1. Estiramiento hacia abajo

Doble las rodillas y el cuerpo lentamente y ligeramente, deje que la espalda y los hombros se relajen e intente tocar los dedos de los pies. Mantenga esta postura durante 10 ~ 15 segundos, repita este estiramiento 3 veces.

2. Estiramiento de los isquiotibiales

Siéntese sobre un cojín limpio, y doble el pie izquierdo. Coloque su pie izquierdo contra la parte interna del muslo de su pierna derecha. Intente tocarse los dedos de los pies. Mantenga esta postura durante 10 ~ 15 segundos, repita este estiramiento 3 veces para cada pie.

3. Estiramiento de pantorrillas y pies

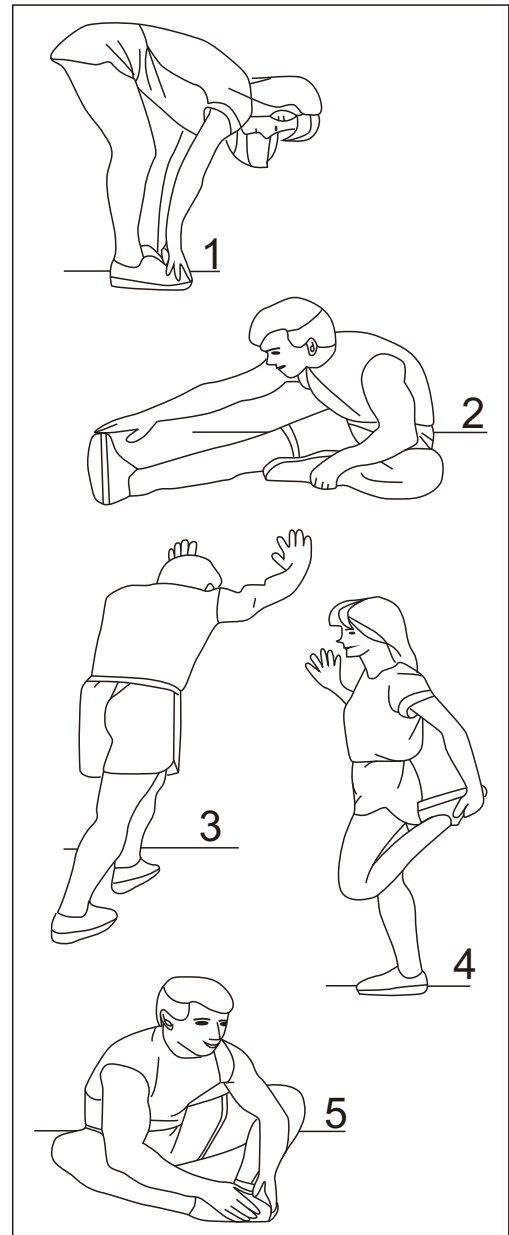
Párese de pie y coloque las ambas manos en una pared o un árbol, coloque un pie detrás. Mantenga el pie que está detrás y el talón en el piso, entonces inclíne su cuerpo hacia la pared o el árbol. Mantenga esta postura durante 10 ~ 15 segundos, repita este estiramiento 3 veces para cada pie.

4. Estiramiento de cuádriceps

Coloque su mano derecha contra una pared o un escritorio con el fin de mantener el equilibrio. Entonces, tome el tobillo con la mano izquierda y tire del pie hacia las nalgas. Mantenga esta postura durante 10 ~ 15 segundos, repita este estiramiento 3 veces para cada pie.

5. Estiramiento de la ingle

Siéntese con las rodillas dobladas y mantenga las plantas de los pies juntas. Sostenga los tobillos y doble las caderas. Mantenga esta postura durante 10 ~ 15 segundos, repita este estiramiento 3 veces.



Prima dell'allenamento, è meglio fare il riscaldamento fisico per allungare i muscoli più facilmente. Quindi il primo di 5 ~ 10 minuti per riscaldarsi. E poi a secondo dei seguenti metodi, fermarsi e fare allenamenti di allungamento: ripetere cinque volte, ogni gamba ogni 10 secondi, o più tempo per ripetere quest'allungamento dopo la fine dell'allenamento.

1. Allungamento verso il basso

Piegare leggermente le ginocchia e il corpo lentamente, rilassare la schiena e le spalle e provare a toccare le dita dei piedi. Tenerle per 10 ~ 15 secondi, ripetere 3 volte.

2. Allungamento dei muscoli posteriori della coscia

Sedersi su un cuscino pulito, e piegare la ginocchia sinistra. Posizionare il piede sinistro verso l'interno coscia del gamba destra. Provare a toccare le dita del piede destro. Tenere per 10 ~ 15 secondi, e ripetere 3 volte con ogni gamba.

3. Allungamento del polpaccio e dei piedi

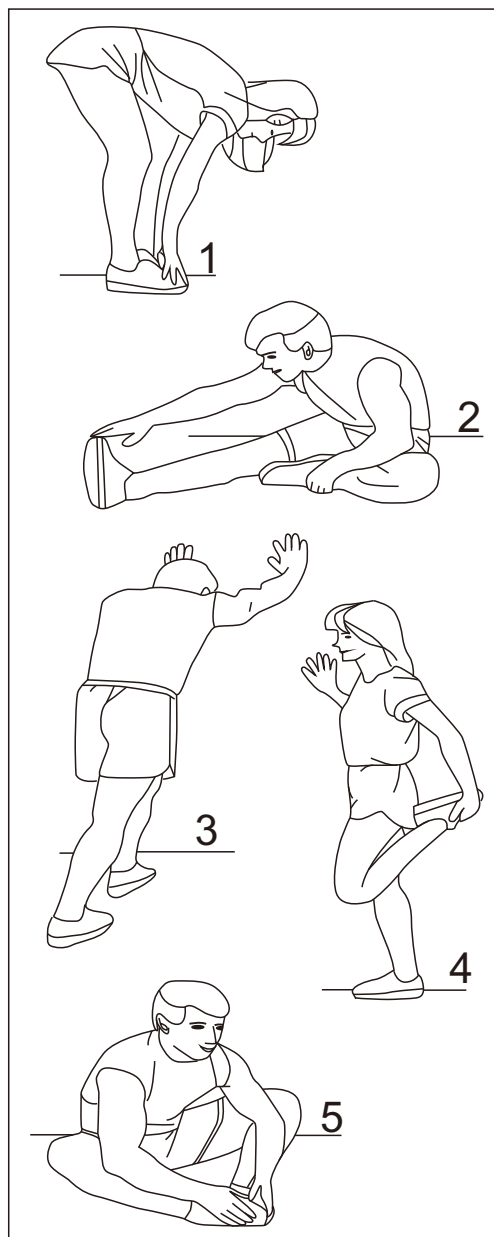
Stare in piedi e mettere entrambe le mani su un muro o su un albero, con un piede avanti e l'altro dietro. Tenere dritto il piede dietro con il tallone sul pavimento, e poi inclinarsi verso il muro o l'albero. Tenerla per 10 ~ 15 secondi, ripetere 3 volte con ogni piede.

4. Allungamento dei quadricipiti

Appoggiare la mano destra contro un muro o sopra una scrivania per mantenere l'equilibrio. e poi afferrare la caviglia con la mano sinistra e tirare il piede verso i glutei. Tenere per 10 ~ 15 secondi, ripetere 3 volte con ogni piede.

5. Allungamento di inguine

Sedersi con le ginocchia flesse e i talloni dei piedi unite. Tenere le caviglie e piegarsi avanti sui fianchi. Tenerli per 10 ~ 15 secondi, ripetere 3 volte.



UK

If you have any questions, please contact our customer care centre.

Our contact details are below:



0044-800-240-4004



enquiries@mhstar.co.uk

IMPORTER ADDRESS:

MH STAR UK Ltd

1 Northampton Cross Logistics Park

Northampton Cross Road

Northampton

NN4 9FH

MADE IN CHINA

ES

Si tiene alguna pregunta, comuníquese con nuestro Centro de Atención al Cliente. Nuestros datos de contacto son los siguientes:



0034-931294512



atencioncliente@aosom.es

Importador/Fabricante/REP:

Spanish Aosom, S.L.

C/ Roc Gros, nº 15. 08550, Els Hostalets de Balenyà, Spain.

B66295775

atencioncliente@aosom.es

TEL: 931294512

HECHO EN CHINA

FR

Si vous avez la moindre question, veuillez contacter notre centre d'assistance à la clientèle.

Nos coordonnées sont les suivantes:



0033-1-84166106



aosom@mhfrance.fr

Importé par/Fabricant/REP:

MH France

2, rue Maurice Hartmann

92130 Issy-les-Moulineaux

France

FABRIQUÉ EN CHINE

PT

Se tiver alguma dúvida, por favor contacte o nosso Centro de Atendimento ao Cliente. Os nossos dados de contacto são os seguintes:



0034-931294512



info@aosom.pt.

IMPORTADOR:

SPANISH AOSOM, S.L

C.ROC GROS N.15, 08550. ELS HOSTALETES DE BALENYÀ

TEL: 931294512 (SEG-SEX DAS 7:30H ÀS 16:30H)

INFO@AOSOM.PT

WWW.AOSOM.PT

DE

Wenn Sie Fragen haben, wenden Sie sich bitte an unser Kundendienstzentrum.

Unsere Kontaktdaten stehen unten:



0049-0(40)-87408465



service@aosom.de

Importeur/Hersteller/REP:

MH Handel GmbH

Wendenstraße 309

D-20537 Hamburg

Germany

IN CHINA HERGESTELLT

IT

In caso di dubbio, si prega di contattare il nostro centro assistenza clienti. I nostri dettagli di contatto sono di seguito:



0039-0249471447



clienti@aosom.it

IMPORTATO DA/Produttore/REP:

AOSOM Italy srl

Centro Direzionale Milanofiori

Strada 1 Palazzo F1

20057 Assago (MI)

P.I.: 08567220960

FATTO IN CINA

