



IN230600365V02_US_CA

370-286V00

EN



CHILDREN'S Pedal GO KART



Assembly video please scan the QR code.



* Suitable for children of 3 years +, Max weight: 30 kg.

IMPORTANT, RETAIN FOR FUTURE REFERENCE: READ CAREFULLY

ASSEMBLY INSTRUCTION



Main body

A x 1

Front assembly

B x 1

handle braker

C x 1

Steering wheel

D x 1

Steering rod

E x 1

Steering assembly

F x 1

Wheel

G x 4

Wheel cover

H x 4

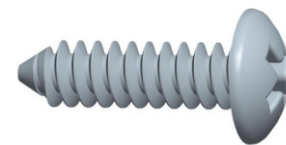
Seat fixer

I x 1

Rear axle

J x 1

Seat

K x 1

Screw (4x16mm)

L x 3**Note:**

All screws, nuts and small plastic parts are pre-installed in the corresponding position, please follow the steps to remove before you install the product.

Assembly tools required:

Socket tool
(included)Screwdriver
(not included)

⚠ WARNING:

1. CHOKING HAZARD—Small parts. Not suitable for children under 3 years.
2. Only allowed for adults to install, keep children away.
3. Children should ride this on flat and smooth surface, and should keep away from traffic road; Strictly prohibited in nearby motor vehicles, streets, steps, slopes, hills, roads, alleys, swimming pools or other places with water;
4. This product shall be used under the custody of adults and shall wear shoes;
5. This product is only limited to one-person ride.
6. Adult assembly and installation of all parts are required.
7. Do not let Children playing alone with this product prevent from danger of Falling.
8. The toy should be used with caution since skill is required to avoid falls or collisions causing injury to the user or third parties.
9. Ensure this product is properly assembled before using.

MAINTENANCE & CARE

- A. Keep all instructions and parts relating to this product for future reference.
- B. Regularly check for damage and that all screws are securely tightened.
- C. Check that the seat is securely fastened.
- D. Cleanness: Wipe clean with dry cloth on surface only.
- E. Storage: keep away from fire, damp and other high temperature area. Avoid direct Sun exposure.

Assembly Instruction

Steering rod assembly



1. Insert the steering rod under the front assembly as picture shown.
2. Place protecting cover to make all holes in one line.
3. Use screw and nut to fix the steering rod.

Assembly Instruction

Steering axle assembly



1. Put the steering axle to the right place of front assembly as picture shown.
2. Use the screw and nut to fix the steering axle, same process for the other side.
3. Use the nut to fix the steering axle and steering rod.

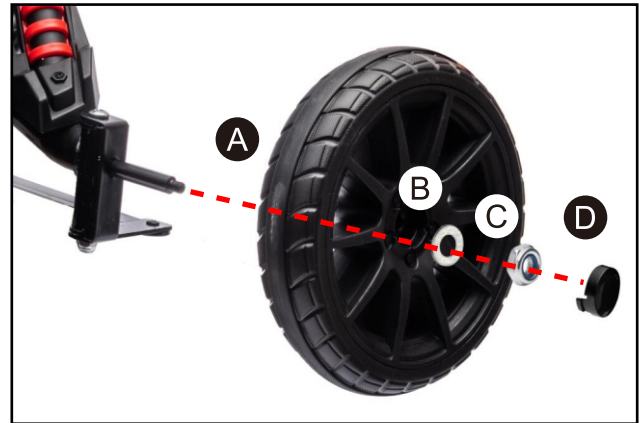
Steering wheel assembly



1. Put steering wheel to the rod as picture shown, make sure all holes in one line.
2. Use the screw and nut to fix the steering wheel.

Assembly Instruction

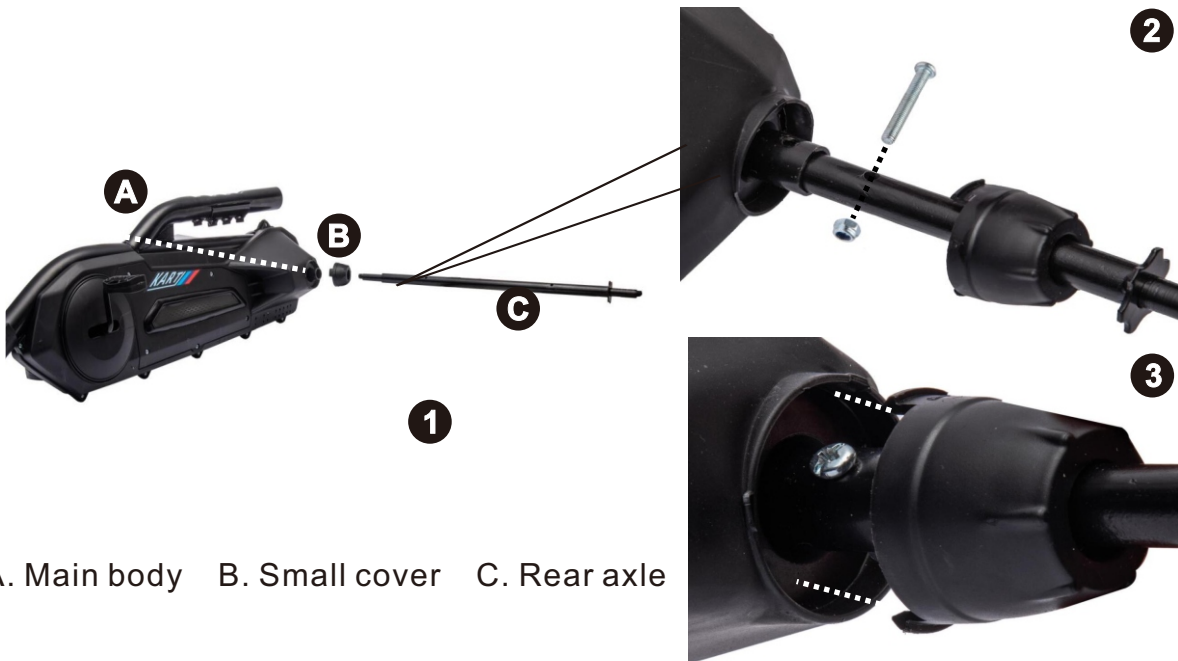
Front wheels assembly



- A. Wheel
- B. Washer
- C. Nut
- D. Wheel cover

Assembly the left front wheel and fasten with nut by socket tool as picture shown, same process for the other side.

Rear axle assembly



- A. Main body
- B. Small cover
- C. Rear axle

1. Insert the rear axle to main body from left to right as picture shown.
2. Fix the rear axle with nut and screw.
3. Place the small cover to main body as picture shown.

Assembly Instruction

Handle brake assembly



1. Place handle brake to the rear axle as picture shown.
2. Fasten it by 3 screws.

Rear wheels assembly



- A. Main body B. Washer C. Wheel D. Washer E. Nut F. Wheel cover
Assembly the rear wheels as picture shown and fasten wheels with nut by socket tool.

Assembly Instruction

Connect the front assembly to main body



Connect the front assembly to main body as picture shown and fasten fix it with nut and screws.

Seat assembly



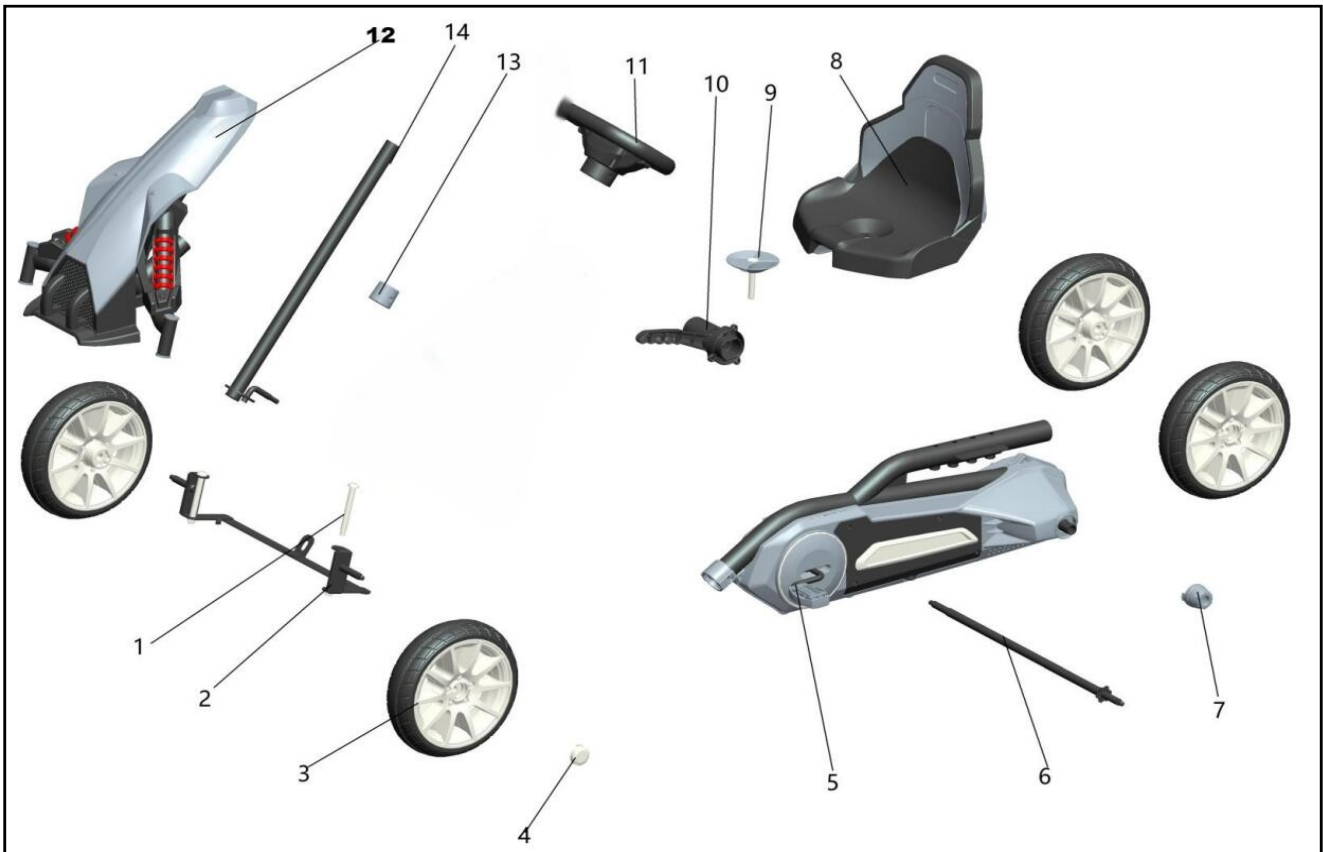
Put the seat on the main body as picture shown and fasten it by seat fixer. The seat can be adjusted for comfortable seating as you like.

Using



1. **Brake:** To slow or brake down the vehicle.
2. **Pedals:** To move the vehicle forward and reverse.
3. **Steering wheel:** Control the direction of the vehicle.

Parts Diagram



No. Part	Quantity	No. Part	Quantity
1.Screws	1	8.Seat	1
2.Steering assembly	1	9.Seat fixer	1
3.Wheel	4	10.handle brake	1
4.Wheel cover	4	11.Steering wheel	1
5.Main body	1	12.Front assembly	1
6.Rear axle	1	13.protective cover	1
7.Small cover	1	14.Steering rod	1



IN230600365V02_US_CA

370-286V00

FR



GO KART À PÉDALE POUR ENFANTS



Vidéo d'assemblage, veuillez scanner le code QR.



* Convient aux enfants de 3 ans +, Poids maximum : 30 kg.

**IMPORTANT : A LIRE ATTENTIVEMENT ET A CONSERVER POUR VOUS
Y REFERER ULTERIEUREMENT**

Assemblage & manuel d'instructions



Carrosserie

A x 1



Composant avant

B x 1



Frein à main

C x 1



Volant

D x 1



Colonne de direction

E x 1



Essieu de direction

F x 1



Roue

G x 4



Enjoliveur

H x 4



Fixateur de siège

I x 1



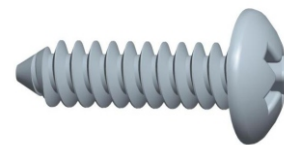
Essieu arrière

J x 1



Siège

K x 1



Vis (4x16mm)

L x 3

Remarque:

Toutes les vis, les écrous et les petites pièces en plastique sont pré-montés à leur emplacement correspondant, veuillez suivre les étapes pour retirer avant d'installer le produit.

Outils d'assemblage nécessaires:



Outil à douille

Tournevis
(non inclus)

ATTENTION :

1. **DANGER D'ÉTOUFFEMENT**—Petits éléments. Ne convient pas aux enfants de moins de 3 ans.
2. Installation par des adultes uniquement, tenir les enfants à l'écart.
3. Les enfants doivent utiliser ce produit sur une surface plate et lisse, et doivent s'éloigner des routes de circulation ; Il est strictement interdit de l'utiliser à proximité de véhicules motorisés, de rues, d'escaliers, de pentes, de collines, de routes, d'allées, de piscines ou d'autres endroits avec de l'eau.
4. Ce produit doit être utilisé sous la surveillance d'adultes et doit être porté avec des chaussures.
5. Ce produit est limité à une seule personne.
6. L'assemblage et l'installation de toutes les pièces doivent être effectués par un adulte.
7. Ne laissez pas les enfants jouer seuls avec ce produit pour éviter les chutes.
8. Le jouet doit être utilisé avec prudence car des compétences sont nécessaires pour éviter les chutes ou les collisions pouvant causer des blessures à l'utilisateur ou à des tiers.
9. Assurez-vous que ce produit est correctement assemblé avant de l'utiliser.

ENTRETIEN ET MAINTENANCE

- A. Conservez toutes les instructions et les pièces relatives à ce produit pour pouvoir vous y référer ultérieurement.
- B. Vérifiez régulièrement que le produit n'est pas endommagé et que toutes les vis sont bien serrées.
- C. Vérifier que le siège est bien fixé.
- D. Propreté: Essuyer uniquement la surface avec un chiffon sec.
- E. Stockage: Tenez à l'écart du feu, de l'humidité et d'autres zones à haute température. Éviter une exposition directe au soleil.



INSTRUCTIONS D'ASSEMBLAGE

Montage de la colonne de direction

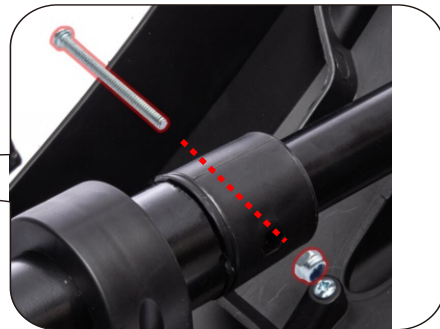
1



2



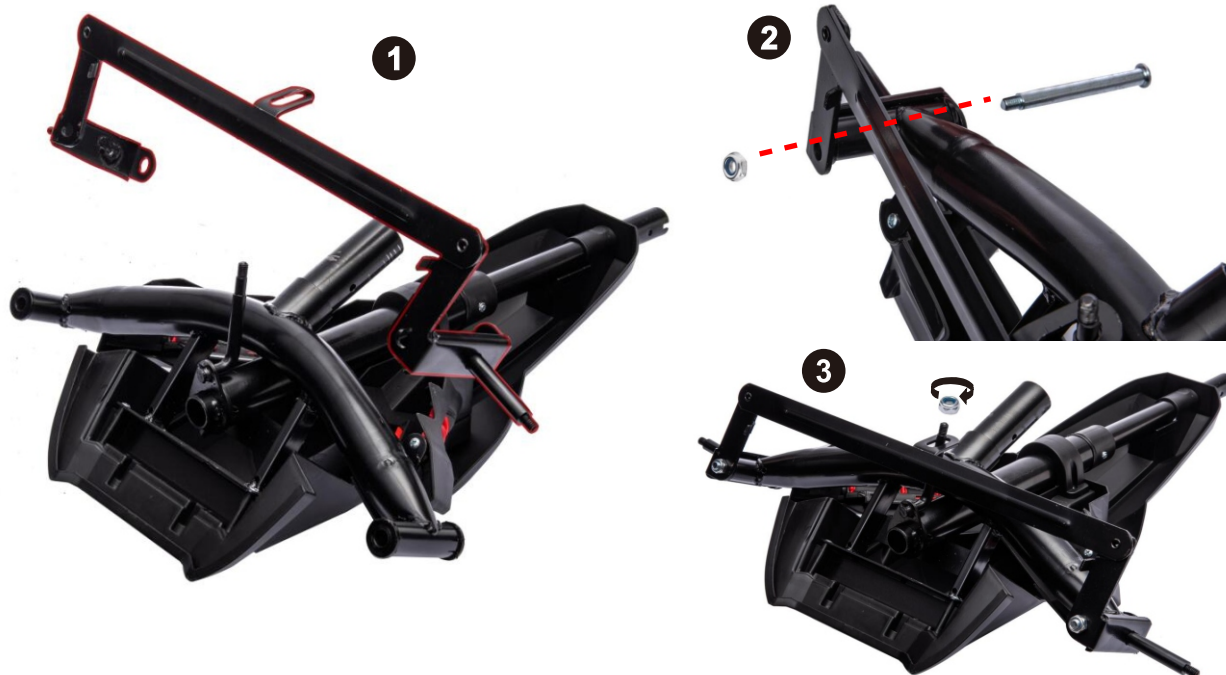
3



1. Insérer la colonne de direction sous l'assemblage avant, comme indiqué sur l'image.
2. Placer le couvercle de protection de manière à ce que tous les trous soient alignés.
3. Utiliser une vis et un écrou pour fixer la barre de direction.

INSTRUCTIONS D'ASSEMBLAGE

Montage de l'essieu de direction



1. Placer l'essieu de direction sous l'assemblage avant, comme indiqué sur l'image.
2. Utiliser la vis et l'écrou pour fixer l'essieu de direction, même processus pour l'autre côté.
3. Utiliser l'écrou pour fixer l'axe de direction et la tige de direction..

Montage du volant



1. Placer le volant sur la colonne comme indiqué sur l'image, en veillant à ce que tous les trous soient alignés.
2. Utiliser la vis et l'écrou pour fixer le volant.

INSTRUCTIONS D'ASSEMBLAGE

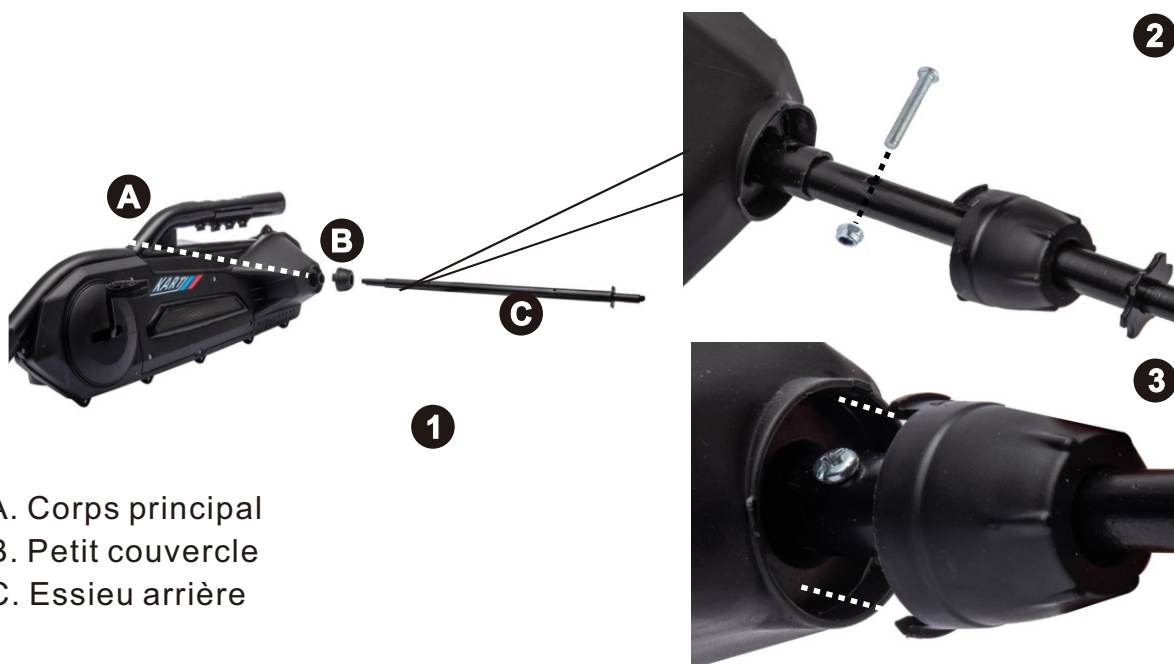
Montage des roues avant



- A. Roue
- B. Rondelle
- C. Ecrou
- D. Enjoliveur

Monter la roue avant gauche et la fixer avec un écrou à l'aide d'un outil à douille, comme indiqué sur l'illustration, puis procéder de la même manière pour l'autre côté.

Montage de l'essieu arrière



- A. Corps principal
- B. Petit couvercle
- C. Essieu arrière

1. Insérer l'essieu arrière dans le corps principal de gauche à droite, comme indiqué sur l'image.
2. Fixer l'essieu arrière à l'aide d'un écrou et d'une vis.
3. Placer le petit couvercle sur le corps principal comme indiqué sur l'image.

INSTRUCTIONS D'ASSEMBLAGE

Montage du frein à main



1. Placer le frein de poignée sur l'axe arrière comme indiqué sur l'image.
2. Serrer à l'aide de 3 vis.

Montage des roues arrière



A. Carrosserie B. Rondelle C. Roue D. Rondelle E. Ecrou F. Enjoliveur

Assembler les roues arrière comme indiqué sur l'image et fixer les roues avec l'écrou à l'aide d'un outil à douille.

INSTRUCTIONS D'ASSEMBLAGE

Connecter la composante avant à la carrosserie



Connecter la composante avant à la carrosserie comme indiqué sur l'image et le fixer à l'aide d'un écrou et de vis.

Pose du siège



placer le siège sur la carrosserie comme indiqué sur l'illustration et le fixer à l'aide d'un fixateur de siège.

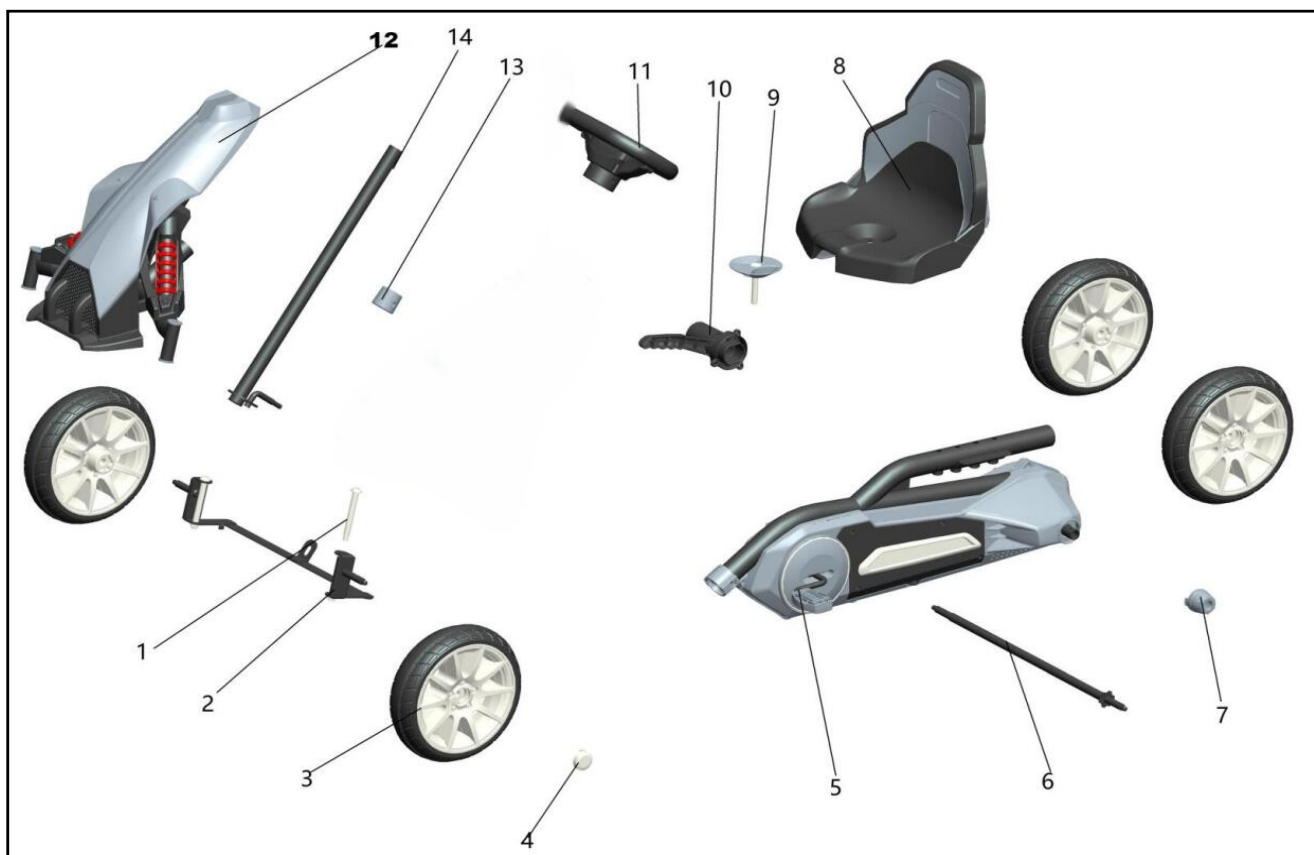
Le siège peut être ajusté pour une assise confortable.

Utilisation



1. **Frein:** Pour ralentir ou freiner le véhicule.
2. **Pédales:** Pour faire avancer et reculer le véhicule.
3. **Volant:** Contrôle la direction du véhicule.

Vue d'ensemble des pièces



No. Pièce	Quantité	No. Pièce	Quantité
1. Vis	1	8. Siège	1
2. Essieu de direction	1	9. Fixateur du siège	1
3. Roue	4	10. Frein à main	1
4. Enjoliveur	4	11. Roue motrice	1
5. Carrosserie	1	12. Composant avant	1
6. Essieu arrière	1	12. Protection	1
7. Petite couverture	1	13. Colonne de direction	1

US

If you have any questions, please contact our customer care center.
Our contact details are below:



001-877-644-9366



customerservice@aosom.com

Imported by Aosom LLC
7777 Center Ave. Suite 430
Huntington Beach, CA 92647-9998 USA
MADE IN CHINA

CA

If you have any questions, please contact our customer care center.
Our contact details are below:

Si vous avez la moindre question, veuillez contacter notre centre d'assistance à la clientèle.
Nos coordonnées sont les suivantes:



416-792-6088



customerservice@aosom.ca

Imported by Aosom Canada Inc.
7270 Woodbine Avenue, Unit 307, Markham, Ontario Canada
L3R 4B9
MADE IN CHINA

Importé par Aosom Canada Inc.
7270 Woodbine Avenue, unité 307, Markham, Ontario Canada
L3R 4B9
FABRIQUÉ EN CHINE

