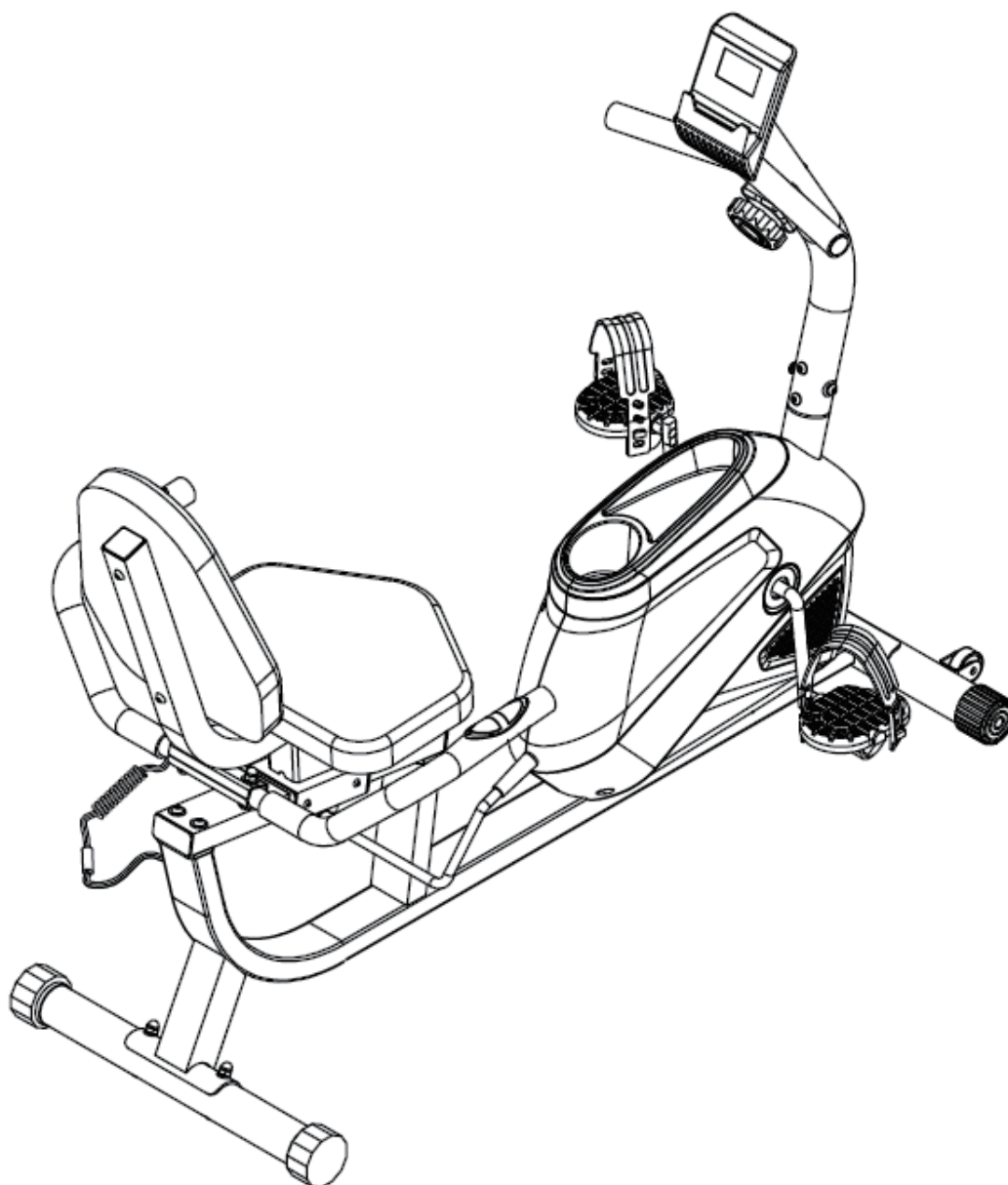


Soozier

IN230400370V03_US_CA

A90-232



FR: INSTRUCTIONS D'ASSEMBLAGE
EN: ASSEMBLY INSTRUCTION

**FR: IMPORTANT : A LIRE ATTENTIVEMENT ET À CONSERVER POUR
CONSULTATION ULTÉRIEURE.**
EN: IMPORTANT, RETAIN FOR FUTURE REFERENCE: READ CAREFULLY.

(EN) IMPORTANT SAFETY INSTRUCTIONS

At Efitment your safety is our top priority and to make sure both you and the unit remain in perfect working order, we encourage you to read all the instructions before assembling and using your new Efitment machine. Do not skip, substitute or modify any steps or procedures herein, as doing so could result in personal injury and will void your warranty.

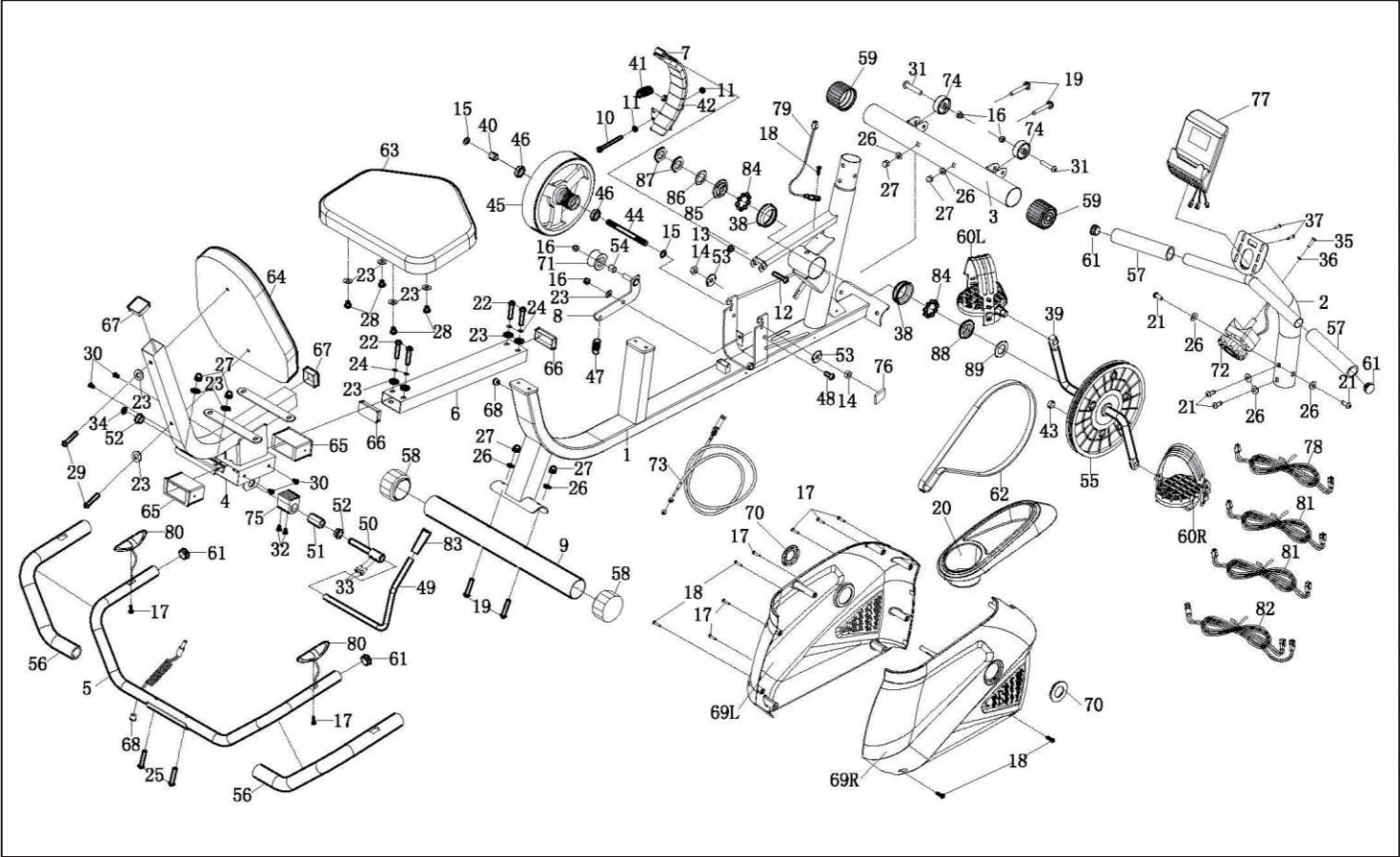
1. Before starting any exercise program, you should consult your physician to determine if you have any medical or physical conditions that could put your health and safety at risk or prevent you from using the equipment properly. Your physician's advice is essential if you are taking any medication that may affect your heart rate, blood pressure, or cholesterol level.
2. Be aware of your body's signals. Incorrect or excessive exercise can damage your health. Stop exercising if you experience any of the following symptoms: pain, tightness in your chest, irregular heartbeat, shortness of breath, lightheadedness, dizziness, or feelings of nausea. If you experience any of these conditions, you should consult your physician before continuing with your exercise program.
3. This equipment is intended for adult use only. Keep children and pets away from the machine. DO NOT leave children unattended in the same room with the equipment.
4. Use the equipment on a solid, flat level surface with a protective cover for your floor or carpet. To ensure safety, the equipment should have at least 2 feet of free space all around it.
5. Check if you have all the components and tools listed. Please note that some components are pre-assembled to help make the assembly process quick and easy.
6. Always use the equipment as intended. If you find any defective components while assembling or checking the equipment, or if you hear any unusual noises coming from the equipment during exercise, discontinue use immediately and do not use until the problem has been rectified.
7. Always wear appropriate workout clothing when exercising. Do not wear clothing that can get tangled in the equipment.
8. Keep hands and other objects away from all moving parts.
9. The maximum user's weight is 110kgs.
10. Be careful when lifting and moving the equipment. Always use proper lifting technique and seek assistance if necessary.
11. Your equipment is intended for use in cool, dry conditions. You should avoid storage in extreme cold, hot, or damp areas as this may lead to corrosion and other related problems.
12. This equipment is designed and intended for indoor use only, not for commercial use.

SAVE THESE INSTRUCTIONS



WARNING: This product can expose you to one or more chemicals known to the State of California to cause cancer and birth defects or reproduction harm.

EXPLODED DRAWING



PARTS LIST

No.	Description	Qty.
1	Main Frame	1
2	Front Post	1
3	Front Stabilizer	1
4	Cushion Frame	1
5	Handlebar	1
6	Seat Adjusting Tube	1
7	Magnetic Board	1
8	Idler Link	1
9	Rear Stabilizer	1
10	Hex Tap Bolt M6*70	1
11	Hex Nut M6	2
12	Hex Tap Bolt M6*70	1
13	Plastic Nut M8 S13	1
14	Hex Thin Nut M10*1*H5	2
15	Taper Thin Nut M10*1*H4	2
16	Plastic Nut M8 S13	4
17	Screw ST4.2*20	8
18	Screw ST4.2*20	5
19	Carriage Bolt M8*60,8,20	4
20	Upper Cover	1
21	Bolt M8*20 Full Teeth S5	4
22	Bolt M8*45,20,S5	4
23	Flat Washer Ø8* Ø16*1.5	13
24	Spring Washer Ø8	4
25	Carriage Bolt M8*42	2
26	Arc Washer Ø8* Ø16*1.5	8
27	Cap Nut M8	6
28	Bolt M8*16,S5	4
29	Bolt M8*50,20,S5	2
30	Screw M5*8	4
31	Screw M8*38, 15-S5	2
32	Screw M5*15	2
33	Screw M6*15 S5	2
34	Lock Washer for Shaft D12	1
35	Bolt M5*45 Full Teeth	1
36	Arc Washer 20*6*1	1

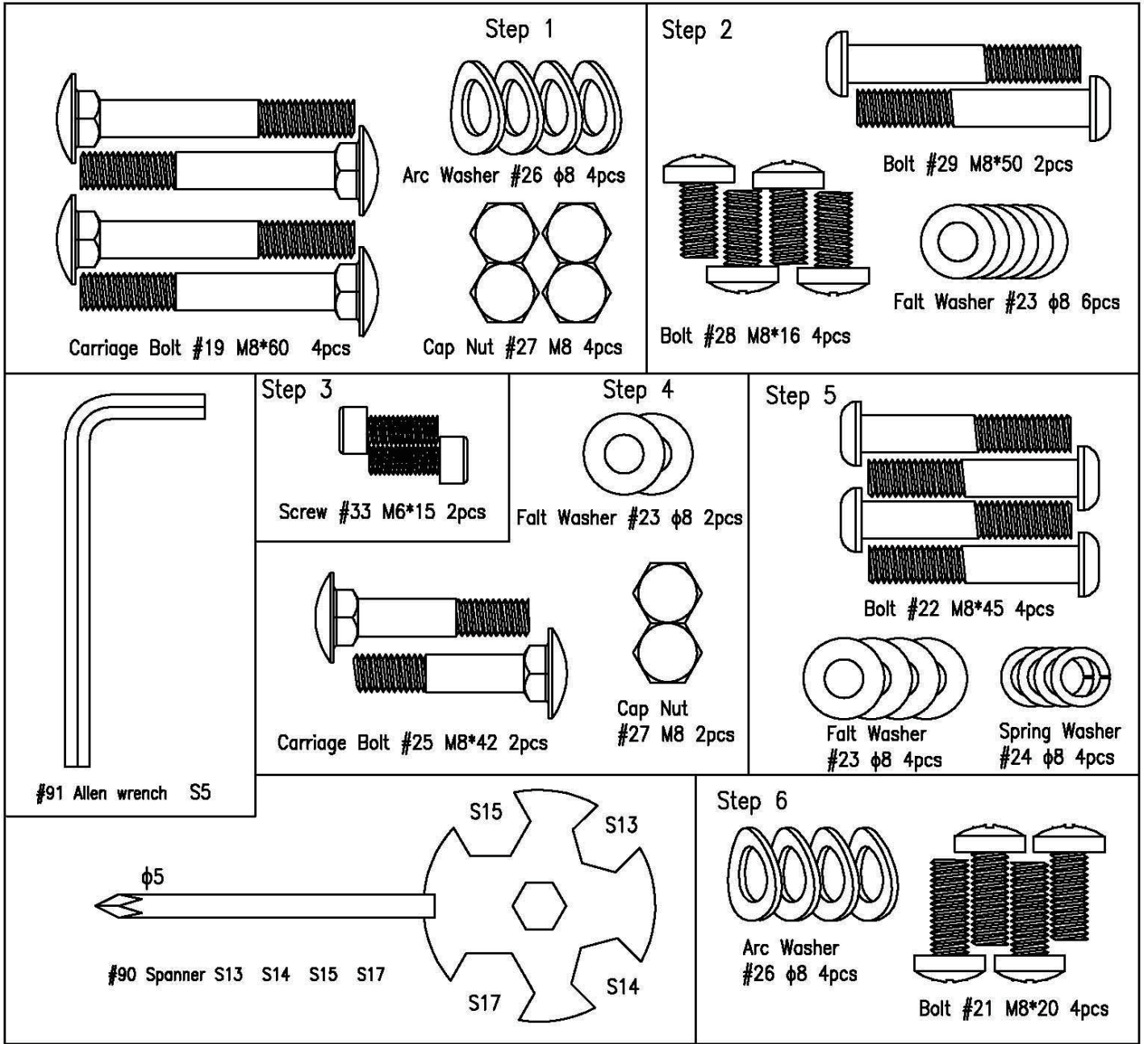
No.	Description	Qty.
37	Bolt M5*10 Full Teeth	2
38	Bearing Housing Ø56*15.5	2
39	Crank 140*220 1/2	1
40	Flywheel Spacer 16*10.2*17	1
41	Tension Spring 18*48	1
42	Black Magnet 40*25*10	9
43	Round Magnet 15*6	1
44	Inertia Wheel 10*125*M10*1*17	1
45	External Magnetic Flywheel	1
46	Bearing 6000Z	2
47	Tension Spring 18*48	1
48	Tap Bolt 9.8*4*M8*15	1
49	Brake Handle 12*380	1
50	Eccentric Shaft 12*105	1
51	Eccentric Wheel 20*38	1
52	Bushing Set 23*12.2*11	2
53	Lock Washer 30*2	2
54	Idler Spacer 16*10.2*10	1
55	Pulley 240/J6	1
56	Foam Grip 3*33*450	2
57	Foam Grip 3*33*160	2
58	End Cap	2
59	End Cap	2
60L/R	Pedal	1
61	Round End Cap 25*1.5 Tube	4
62	Leather Belt 370 PJ6	1
63	Seat Cushion 360*280*40	1
64	Backrest Cushion 380*290*40	1
65	Sleeve 80*40*1.5 Tube	2
66	End Cap	2
67	End Cap	2
68	Plug	2
69L/R	Belt Cover	1
70	Crank Plug	2
71	Arc Idler Ø 43.5*25 included a 6000	1
72	Tension Knob 280mm Wire	1

73	Tension Wire 760mm	1
74	Transportation Wheel 41*8.5*20	2
75	Brake Block 40*38*32	1
76	EV Pad 40*20*3	1
77	Computer	1
78	Trunk Line 1 600mm	1
79	Needle Sensor Line 500mm with	1
80	Hand Pulse Sensor 700mm	2
81	Hand Pulse Wire 1 600mm	2
82	Hand Pulse Wire 2 1600mm	1

83	Brake Handset 24*77*Hole 12	1
84	Bearing Ø46*8	2
85	Two Groove Nut Ø46*12 Teeth on Left	1
86	Locking Washer Ø46*2	1
87	Hex Nut 32*32*4	2
88	Three Slot Nut Ø46*12	1
89	Washer Ø40.5*3	1
90	Spanner S=13 14 15 17 Ø5	1
91	Allen Wrench S5	1

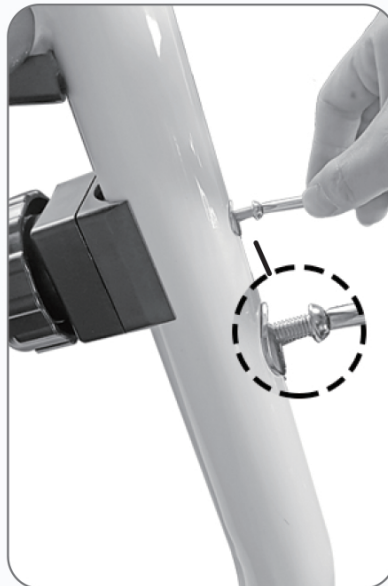
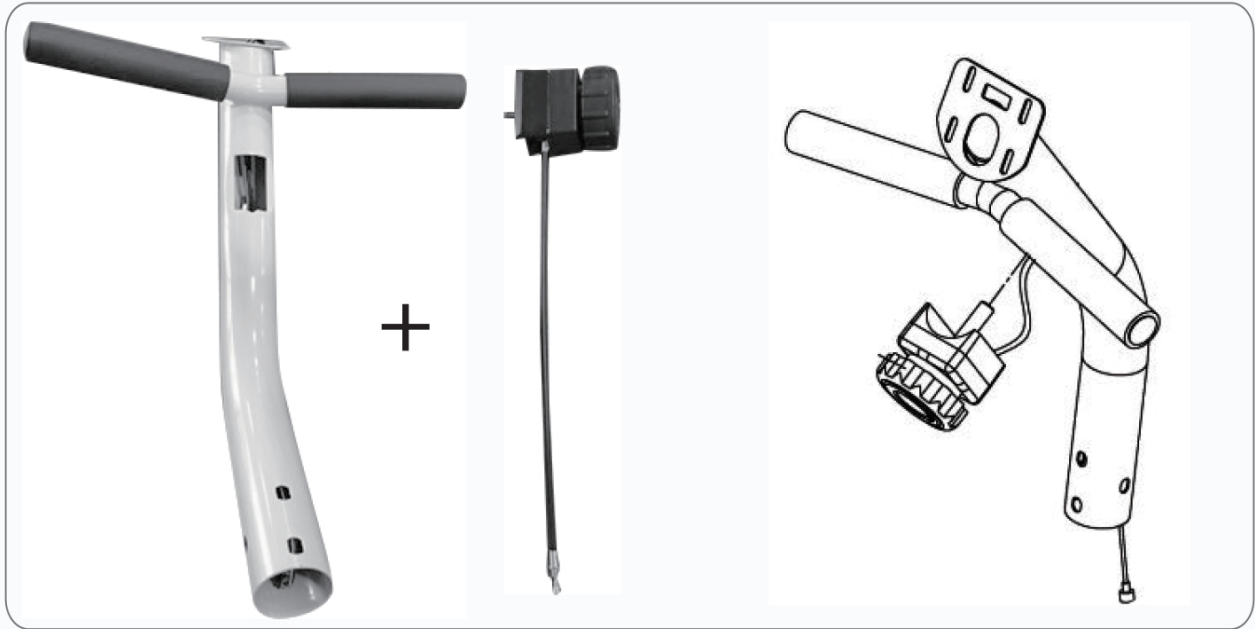
HARDWARE PACKAGE

SF-RB034



ASSEMBLY INSTRUCTIONS

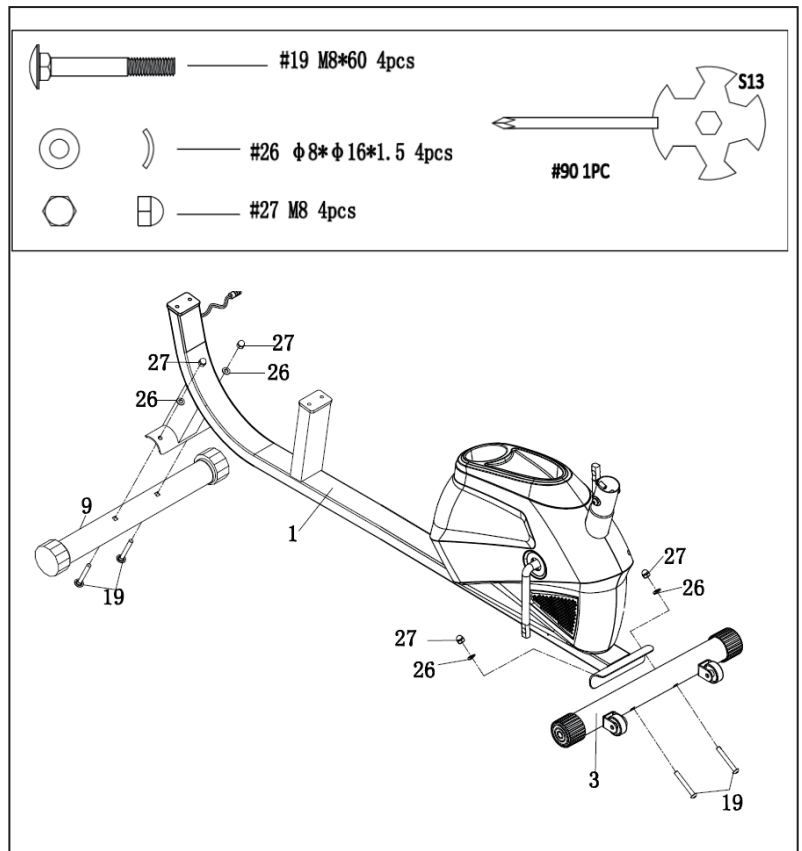
Step1:



Step2:

Attach the **Front Stabilizer (No.3)** to the **Main Frame (No.1)** using 2 **Carriage Bolts (No.19)**, 2 **Arc Washers (No.26)** and 2 **Cap Nuts (No. 27)**. Tighten with **Spanner (No.90)**.

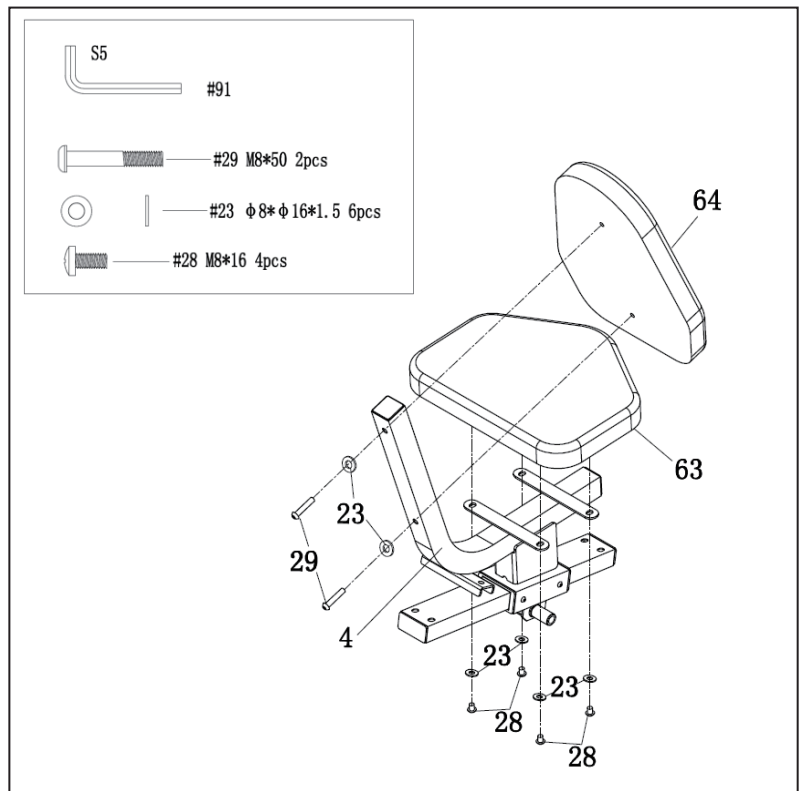
Attach the **Rear Stabilizer (No.9)** to the **Main Frame (No.1)** using 2 **Carriage Bolts (No.19)**, 2 **Arc Washers (No.26)** and 2 **Cap Nuts (No. 27)**. Tighten with **Spanner (No.90)**.



Step 3:

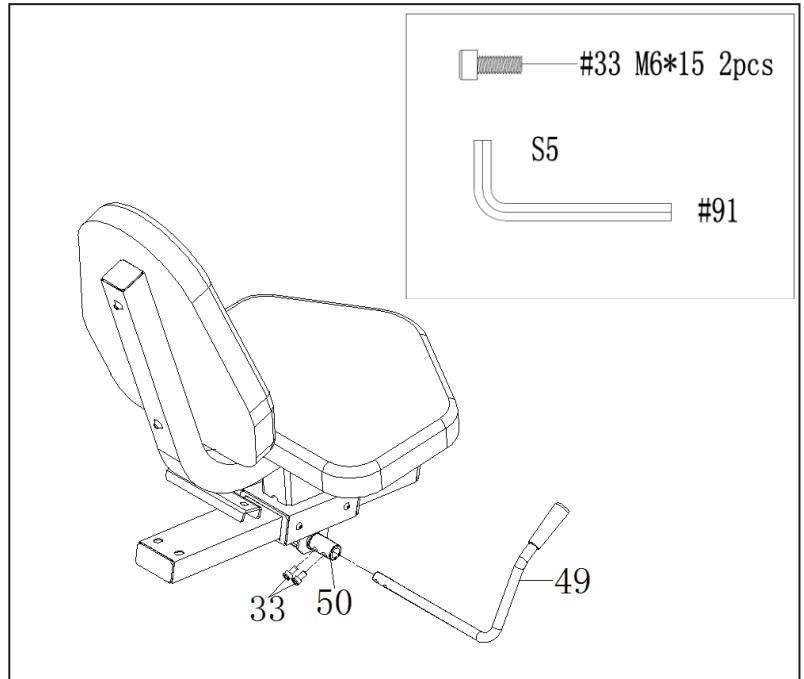
Attach the **Seat Cushion (No.63)** to the **Cushion Frame (No.4)**, making sure the correct side is facing up, using 4 **Bolts (No.28)** and 4 **Flat Washers (No.23)**. Tighten with **Allen Wrench (No.91)**.

Attach the **Backrest Cushion (No.64)** to the **Cushion Frame (No.4)** using 2 **Bolts (No.29)** and 2 **Flat Washers (No.23)**. Tighten with **Allen Wrench (No.91)**.



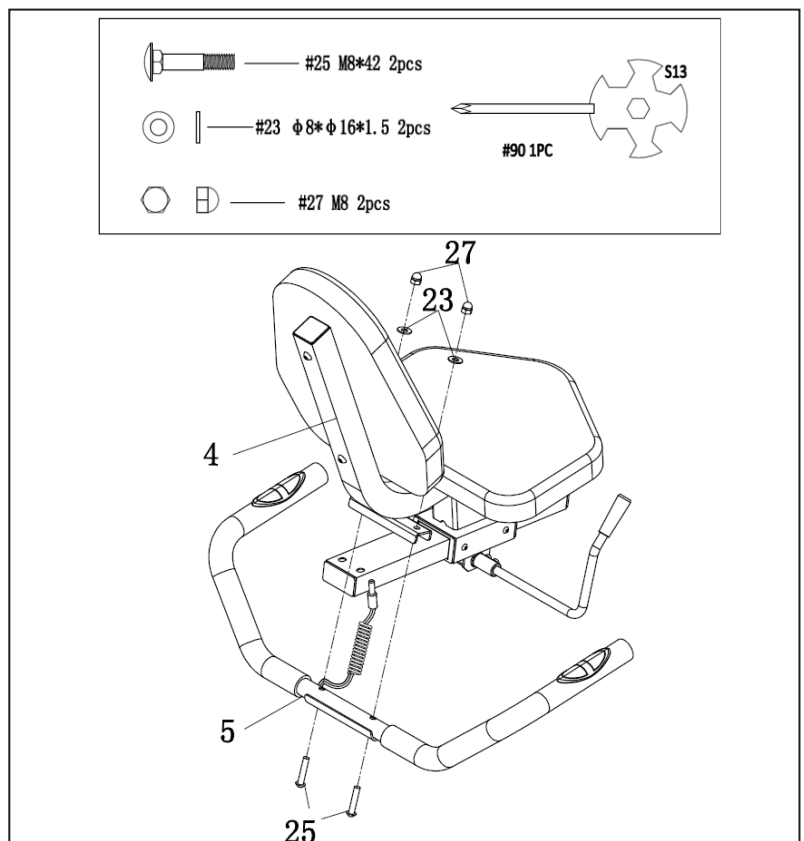
Step 43:

Insert the **Brake Handle (No.49)** into the hole of **Eccentric Shaft (No.50)**, making sure the correct side is facing up, and then lock with 2 **Screws (No.33)**. Tighten with **Allen Wrench (No.91)**.



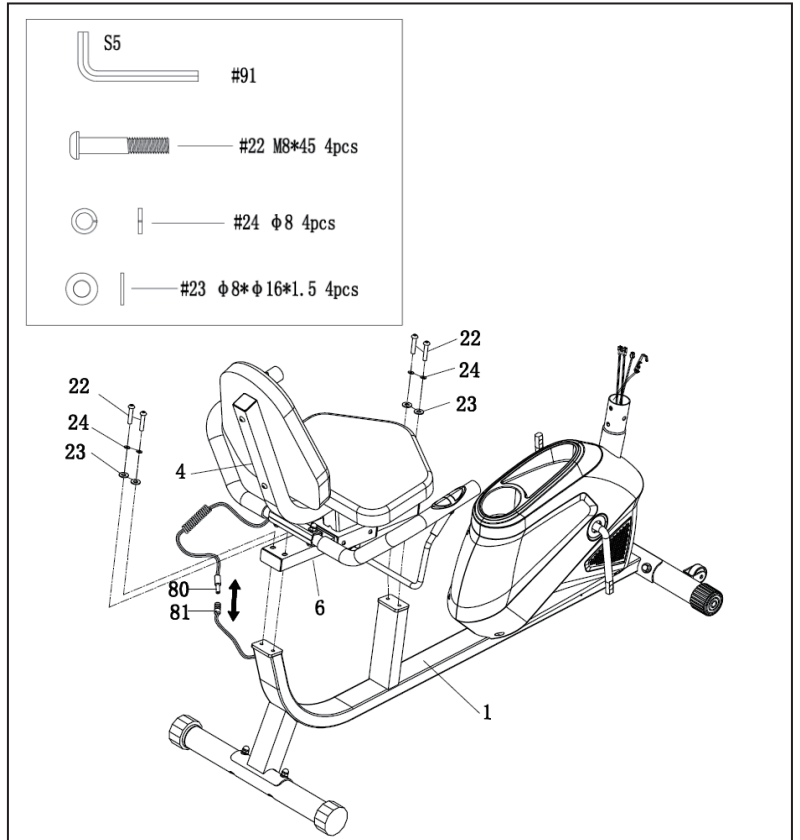
Step 5:

Attach the **Handlebar (No.5)** to the **Cushion Frame (No.4)** using 2 **Carriage Bolts (No.25)**, 2 **Flat Washers (No.23)** and the 2 **Cap Nuts (No.27)**. Tighten with **Spanner (No.90)**.



Step 6:

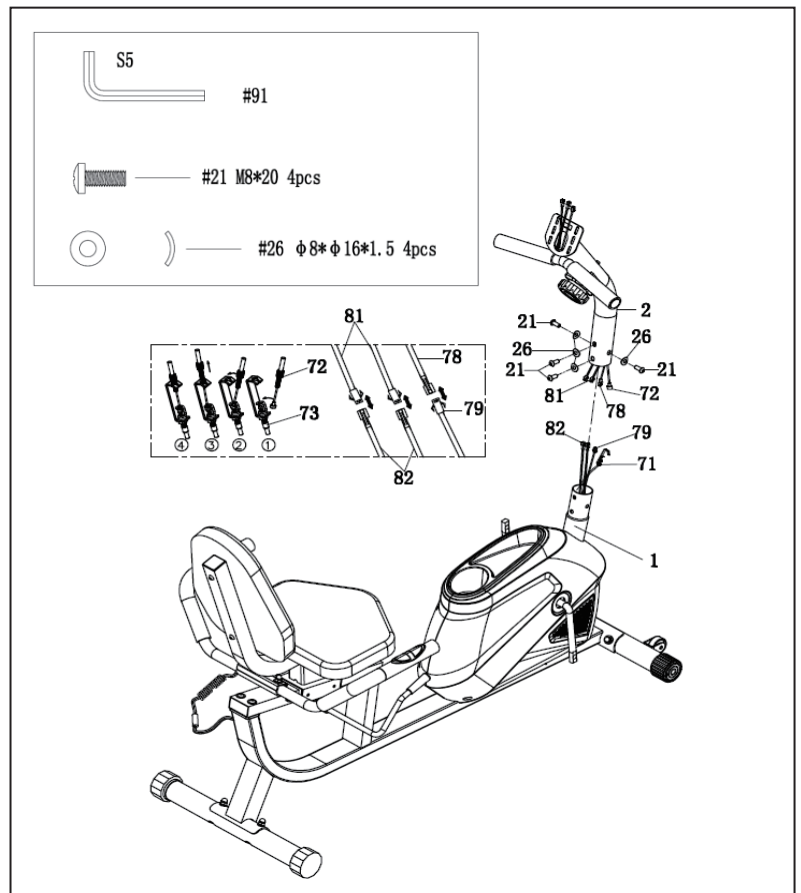
Attach the **Cushion Frame (No.4)** to the **Main Frame (No.1)** using 4 **Bolts (No.22)**, 4 **Spring Washers (No.24)**, and 4 **Flat Washers (No. 23)**. Tighten with **Allen Wrench (No.91)**. Then connect the **Hand Pulse Sensor (No.80)** with the **Hand Pulse Wire (No.81)**.



Step 7:

Set the **Tension Knob (No.72)** at level 1 to ensure the wire is at its longest length. Insert the wire of **Tension Knob (No.72)** to **Tension Wire (No.73)** as shown. Then connect the **Trunk Line (No.78)** with the **Needle Sensor Line (No.79)** and connect 2 **Hand Pulse Wires (No.81)** with 2 **Hand Pulse Wires (No.82)** as shown.

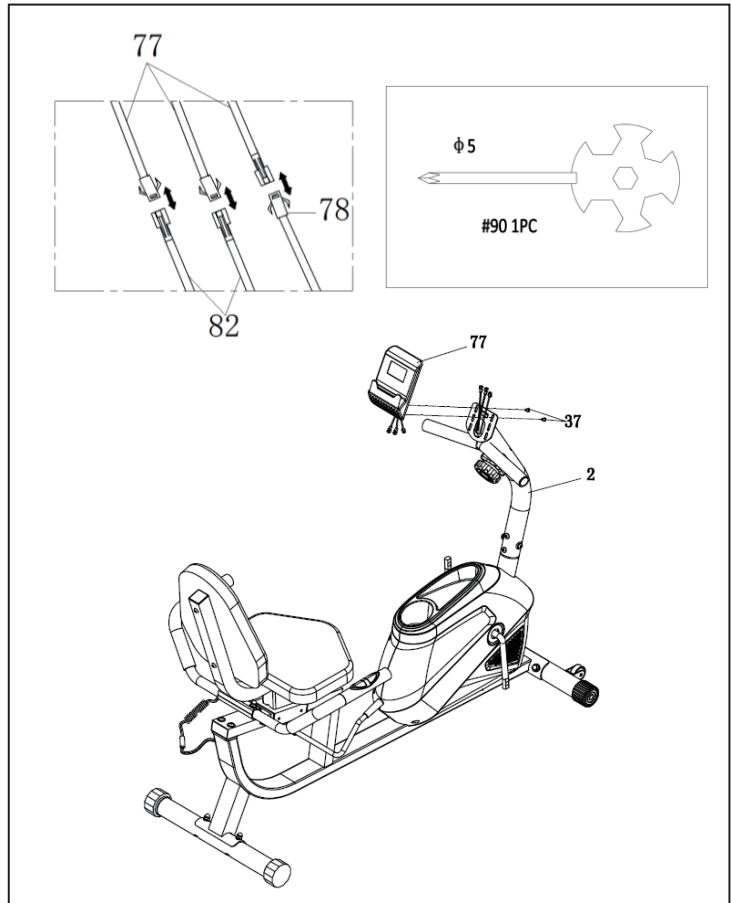
Attach the **Front Post (No.2)** to the **Main Frame (No.1)**, making sure align the screw holes, using 4 **Bolts (No.21)** and 4 **Arc Washers (No.26)**, tighten with **Allen Wrench (No.91)**.



Step 8:

Connect 3 lines of **Computer (No.77)** with 2 **Hand Pulse Wires (No.82)** and **Trunk Line (No.78)** in turn. Then attach the **Computer (No.77)** to the **Front Post (No.2)** using 2 **Bolts (No.37)**. Tighten with **Spanner (No.90)**.

2 AAA batteries (not included)



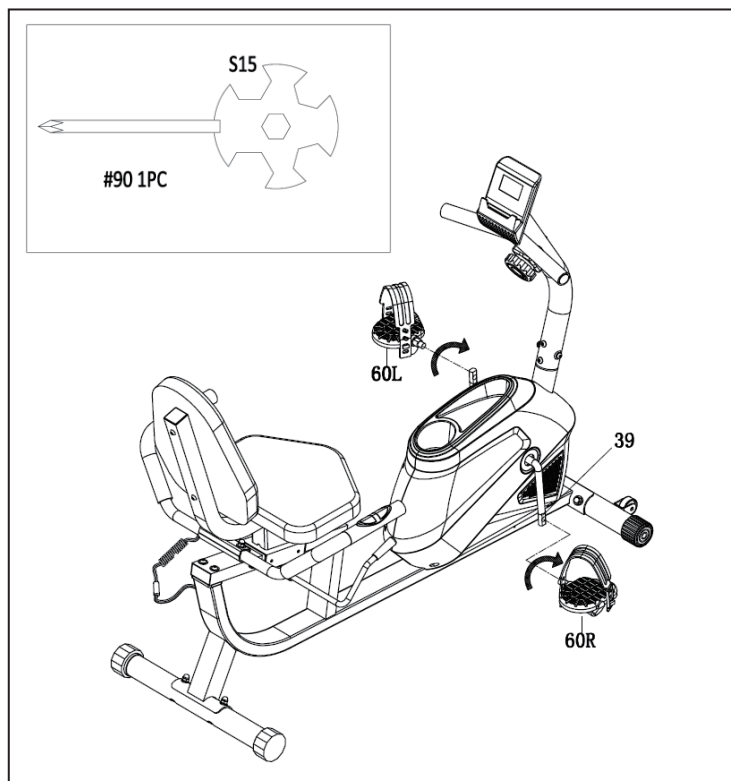
Step 9:

Connect the **Pedals (No.60L/R)** onto the **Crank (No.39)**.

Left Pedal: Align the **Left Pedal (No.60L)** with the **Left Crank Arm (No.39)** at 90 degrees and gently insert the pedal into the crank arm. Turn the pedal *counter-clockwise* as tightly as you can with your hand then secure with **Spanner (No.90)**.

Right Pedal: Align the **Right Pedal (No.60R)** with the **Right Crank Arm (No.39)** at 90 degrees and gently insert the pedal into the crank arm. Turn the pedal *clockwise* as tightly as you can with your hand then secure with **Spanner (No.90)**.

Assembly is complete!



ADJUSTING THE SEAT

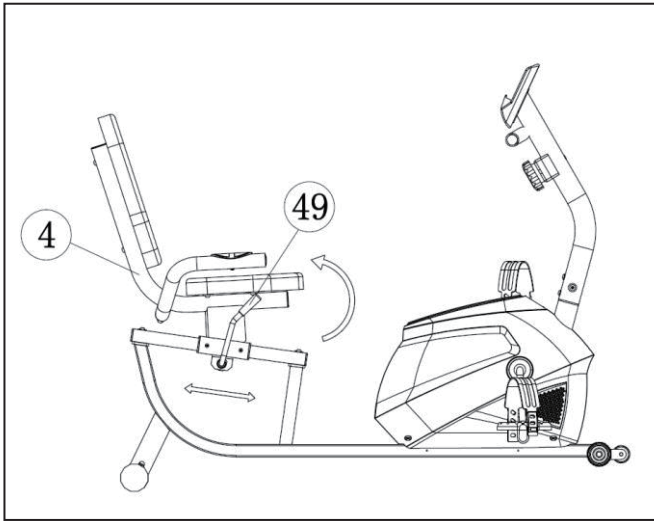


Fig. 1

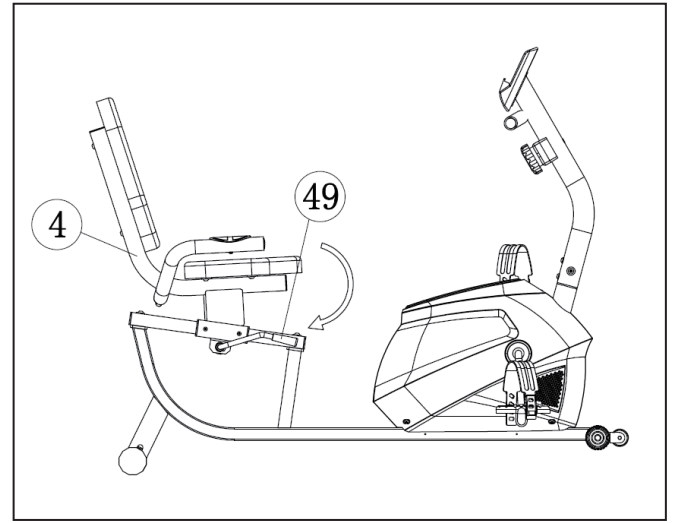
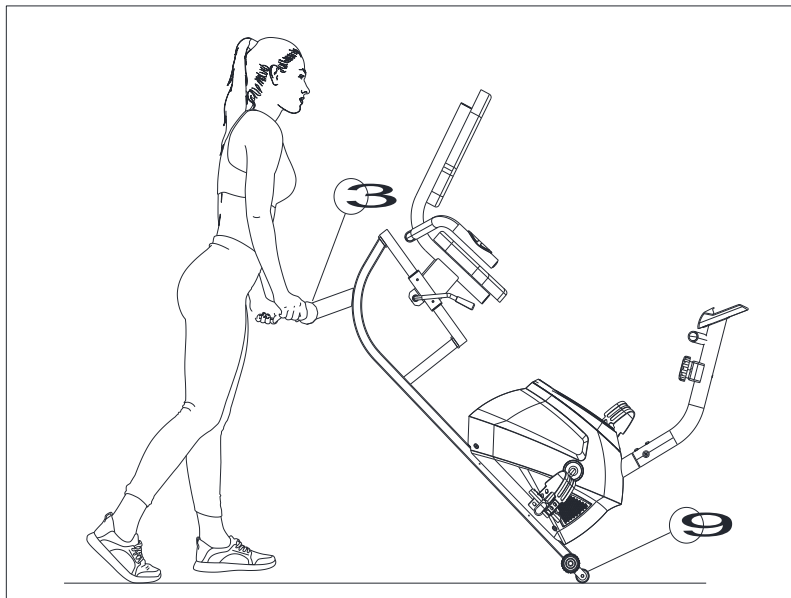


Fig. 2

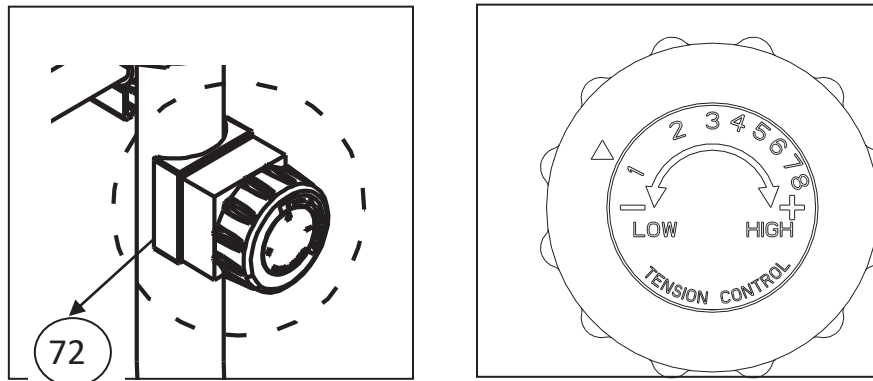
Pull the **Brake Handle (No.49)** up to loosen (*Fig 1*). Keep your feet on the floor as leverage, then move the **Cushion Frame (No.4)** to the desired position. Push the **Brake Handle (No.49)** down to tighten (*Fig 2*).

HOW TO MOVE THE BIKE



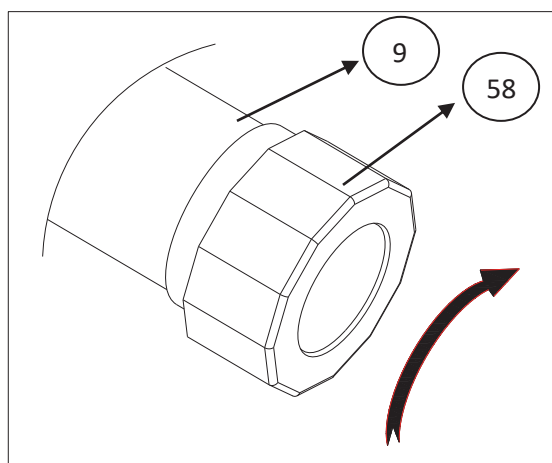
Hold the **Rear Stabilizer (No.3)** and lift the bike until wheels on the **Front Stabilizer (No.9)** touch the ground. Now you can wheel the bike to the desired location.

ADJUSTING THE RESISTANCE



Adjust the resistance of the bike using the **Tension Knob (No.72)**. Increase the level of resistance by turning the tension knob to the **RIGHT (clockwise)**, decrease the level of resistance by turning the tension knob to the **LEFT (counter-clockwise)**.

ADJUSTING THE HEIGHT AND BALANCE



In order to achieve a smooth and comfortable ride, you must ensure that the bike is stable. If you notice that the bike is unbalanced during use, you should adjust the **End Caps (No.58)** located beneath the **Rear Stabilizer (No.9)**. To do so, turn it *clockwise*.

COMPUTER INSTRUCTIONS

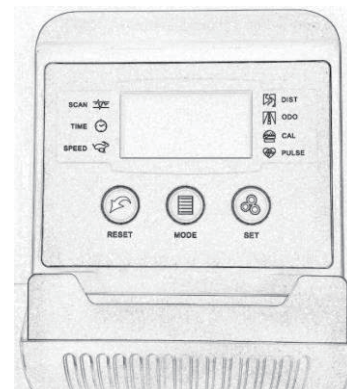
FUNCTION BUTTONS:

MODE: Press to select functions.

SET: Press to set values of time, distance, calories, or pulse when not in SCAN mode.

RESET: Press to reset time, distance and calories to zero when not in SCAN mode.

Press and hold for a few seconds to reset all values.



AUTO ON/OFF

To turn on the meter, start pedaling or press any key.

After approximately 4 minutes of inactivity, the monitor will turn off.

This meter can (1) count the value from this workout (2) countdown from a value you set.

OPERATION PROCEDURES:

SCAN: Press MODE until pointer points to SCAN. Display will rotate through all 6 functions: Time, Speed, Distance, Calorie, ODO and Pulse. Pointer will point to the function being displayed. Each function will display for 4 seconds. If you want to view a specific function, press MODE until pointer points to function you want.

TIME: Displays time of your exercise session.

SPEED: Displays current speed.

DISTANCE: Displays distance you have pedaled.

CALORIES: Displays the approximate number of calories burned.

ODOMETER: Displays the total accumulated distance. Pressing RESET does not reset the odometer. Taking out the batteries resets the odometer.

PULSE: Press MODE until pointer points to PULSE. Before measuring your pulse rate, place the palms of your hands on both contact pads and the monitor will show your current heart beat rate in beats per minute (BPM) on the LCD after 6~7 seconds.

During the process of pulse measurement, the measurement value may be higher than the virtual pulse rate during the first 2~3 seconds, then will return to normal level. The measurement value cannot be regarded as the basis of medical treatment.

COUNTDOWN FUNCTION:

The meter has a countdown function for TIME, DISTANCE, and CALORIES. To use the countdown function, press MODE to select TIME, DISTANCE or CALORIES. Press SET to set the value. You can start pedaling. The meter will countdown from the value you set. When the countdown is done, it will automatically start counting from 0.

NOTE: If the display is faint or shows no figures, replace the batteries. When you replace batteries, replace both at the same time. Do not mix battery types. Do not mix old and new batteries. Dispose old batteries according to your state and regional guidelines.

SPECIFICATIONS:

FUNCTION	AUTO SCAN	Every 4 seconds
	TIME	00:00'~99:59'
	CURRENT SPEED	The maximum signal can be pickup is 99.9 MI/H
	TRIP DISTANCE	0.00~99.99 MI or 0.00~9999 MI
	CALORIES	0.1~999.9 KCAL
	ODO	0.1~999.9 MI or 1 ~ 9999 MI
	PULSE RATE	40~206 BPM
BATTERY TYPE		2pcs of SIZE –AAA or UM –4
OPERATING TEMPERATURE		0°C ~ +40°C (32°~104°F)
STORAGE TEMPERATURE		-10°C ~ +60°C (-14°~140°F)

BATTERY WARNING:

1. Do not mix alkaline, standard (carbon-zinc), or rechargeable (nickel-cadmium) batteries.
2. Never mix old and new batteries.
3. Batteries are to be inserted with the correct polarity.
4. Remove the batteries when the unit is not in use for long periods.
5. The supply terminals are not to be short-circuited.
6. Always comply with local laws and regulations.

(FR)CONSIGNES IMPORTANTES DE SÉCURITÉ

Chez Efitment, votre sécurité est notre priorité absolue et pour vous assurer que vous et l'appareil restent en parfait état, nous vous encourageons à lire toutes les instructions avant d'assembler et d'utiliser votre nouvelle machine Efitment. Ne sautez pas, ne remplacez pas ou ne modifiez pas les étapes ou les procédures décrites dans ce manuel, car cela pourrait entraîner des blessures et annulerait votre garantie.

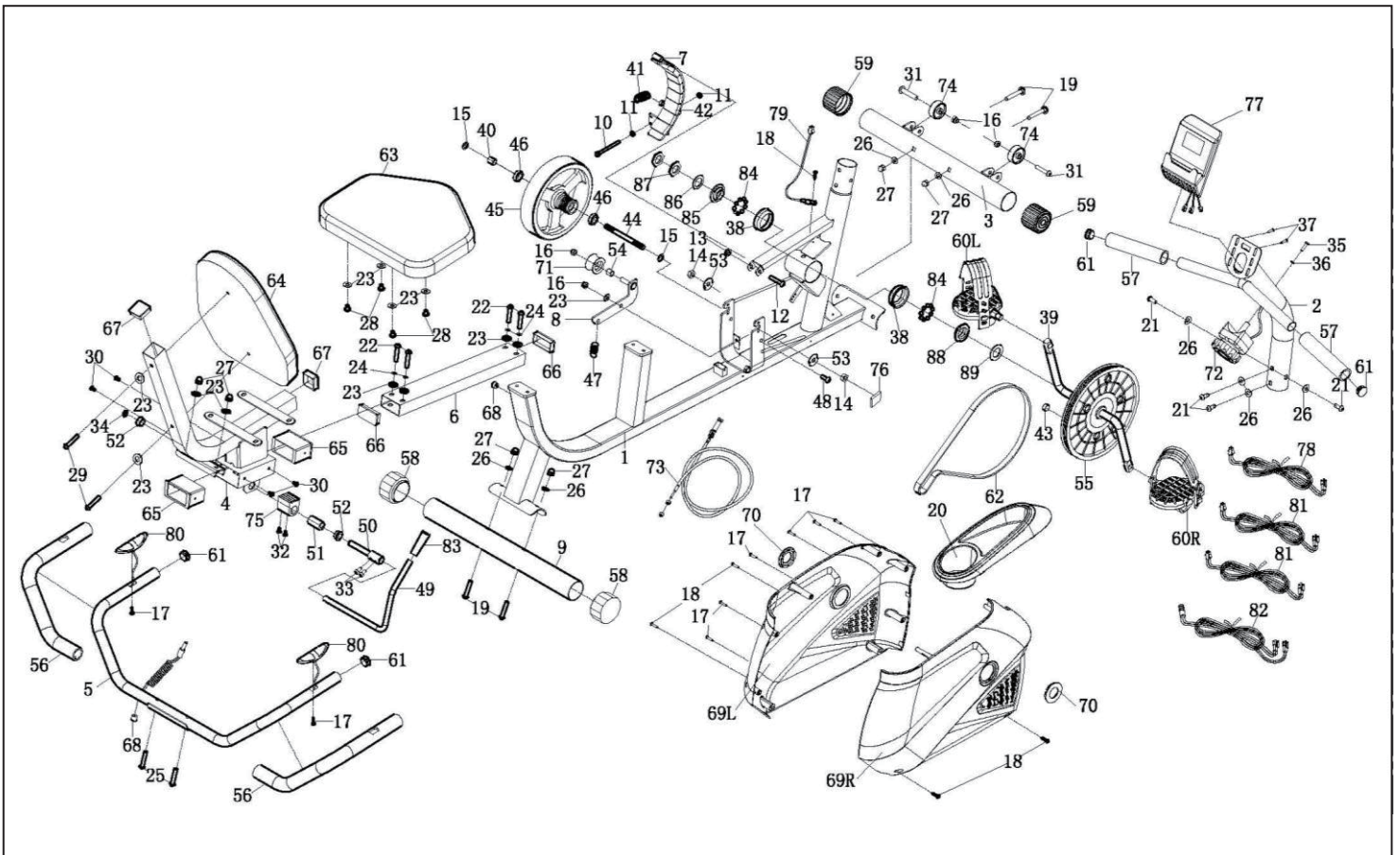
1. Avant de commencer un programme d'exercice physique, vous devez consulter votre médecin pour déterminer si vous souffrez d'un problème médical ou physique qui pourrait mettre votre santé et votre sécurité en danger ou vous empêcher d'utiliser correctement l'équipement. L'avis de votre médecin est essentiel si vous prenez des médicaments susceptibles d'affecter votre rythme cardiaque, votre tension artérielle ou votre taux de cholestérol.
2. Soyez attentif aux signaux de votre corps. Un exercice physique incorrect ou excessif peut nuire à votre santé. Cessez de faire de l'exercice si vous ressentez l'un des symptômes suivants : douleur, oppression thoracique, battements de cœur irréguliers, essoufflement, étourdissements, vertiges ou nausées. Si vous ressentez l'un de ces symptômes, vous devez consulter votre médecin avant de poursuivre votre programme d'exercice.
3. Cet équipement est destiné à un usage adulte uniquement. Tenez les enfants et les animaux domestiques éloignés de l'appareil. NE laissez PAS les enfants sans surveillance dans la même pièce que l'appareil.
4. Utilisez l'appareil sur une surface plane et solide, avec une housse de protection pour le sol ou le tapis. Pour garantir la sécurité, l'équipement doit avoir au moins deux pieds d'espace libre tout autour.
5. Vérifiez si vous disposez de tous les composants et outils indiqués. Veuillez noter que certains composants sont préassemblés pour faciliter et accélérer le processus d'assemblage.
6. Utilisez toujours l'équipement comme prévu. Si vous trouvez des composants défectueux lors du montage ou de la vérification de l'équipement, ou si vous entendez des bruits inhabituels provenant de l'équipement pendant l'exercice, cessez immédiatement de l'utiliser et ne l'utilisez pas tant que le problème n'a pas été résolu.
7. Portez toujours des vêtements d'entraînement appropriés lorsque vous faites de l'exercice. Ne portez pas de vêtements qui peuvent s'emmêler dans l'équipement.
8. Gardez les mains et les autres objets loin de toutes les pièces mobiles.
9. Le poids maximum de l'utilisateur est de 110 kg.
10. Faites attention lorsque vous soulevez et déplacez l'équipement. Utilisez toujours une technique de levage appropriée et demandez de l'aide si nécessaire.
11. Votre équipement est destiné à être utilisé dans des conditions fraîches et sèches. Vous devez éviter de le stocker dans des zones extrêmement froides, chaudes ou humides, car cela peut entraîner de la corrosion et d'autres problèmes connexes.
12. Cet équipement est conçu et destiné à être utilisé à l'intérieur uniquement, et non à un usage commercial.

CONSERVER CES INSTRUCTIONS



AVERTISSEMENT : Ce produit peut vous exposer à un ou plusieurs produits chimiques connus dans l'État de Californie pour provoquer le cancer et des anomalies congénitales ou nuire à la reproduction.

VUE ÉCLATÉE



LISTE DES PIÈCES

No.	Description	Qté.
1	Cadre principal	1
2	Montant avant	1
3	Stabilisateur avant	1
4	Cadre de coussin	1
5	Guidon	1
6	Tube de réglage du siège	1
7	Tableau magnétique	1
8	Bras de renvoi	1
9	Stabilisateur arrière	1
10	Boulon à tête hexagonale M6*70	1
11	Écrou hexagonal M6	2
12	Boulon à tête hexagonale M6*70	1
13	Écrou en plastique M8 S13	1
14	Écrou hexagonal mince M10*1*H5	2
15	Écrou conique mince M10*1*H4	2
16	Écrou en plastique M8 S13	4
17	Vis ST4.2*20	8
18	Vis ST4.2*20	5
19	Boulon d'attelage M8*60,8,20	4
20	Couverture supérieure	1
21	Boulon M8*20 Dents complètes S5	4
22	Boulon M8*45,20,S5	4
23	Rondelle plate Ø8* Ø16*1,5	13
24	Rondelle élastique Ø8	4
25	Boulon d'attelage M8*42	2
26	Rondelle d'arc Ø8* Ø16*1,5	8
27	Écrou à chapeau M8	6
28	Boulon M8*16,S5	4
29	Boulon M8*50,20,S5	2
30	Vis M5*8	4
31	Vis M8*38, 15-S5	2
32	Vis M5*15	2
33	Vis M6*15 S5	2
34	Rondelle de blocage pour l'arbre	1
35	Boulon M5*45 Dents complètes	1
36	Rondelle d'arc 20*6*1	1

No.	Description	Qté.
37	Boulon M5 * 10 dents complètes	2
38	Logement de roulement Ø56 * 15,5	2
39	Manivelle 140*220 1/2	1
40	Entretoise roue d'inertie 16*10.2*17	1
41	Ressort de tension 18*48	1
42	Aimant noir 40*25*10	9
43	Aimant rond 15*6	1
44	Roue d'inertie 10*125*M10*1*17	1
45	Volant magnétique externe 200*72,5/3kg	1
46	Roulement 6000Z	2
47	Ressort de tension 18*48	1
48	Boulon de robinet 9.8*4*M8*15	1
49	Poignée de frein 12*380	1
50	Axe excentrique 12*105	1
51	Roue excentrique 20*38	1
52	Jeu de douilles 23*12.2*11	2
53	Rondelle de blocage 30*2	2
54	Entretoise de renvoi 16 * 10.2 * 10	1
55	Poulie 240/J6	1
56	Poignée en mousse 3*33*450	2
57	Poignée en mousse 3*33*160	2
58	Embout	2
59	Embout	2
60L/R	Pédale	1
61	Embout rond 25*1,5 Tube	4
62	Ceinture en cuir 370 PJ6	1
63	Coussin de siège 360*280*40	1
64	Coussin de dossier 380*290*40	1
65	Manchon 80*40*1,5 Tube	2
66	Embout	2
67	Embout	2
68	Molette	2
69L/R	Couverture de ceinture	1
70	Bouchon de la manivelle	2
71	Arc Idler Ø 43,5*25 incluant un palier	1
72	Bouton de tension 280 mm de fil	1

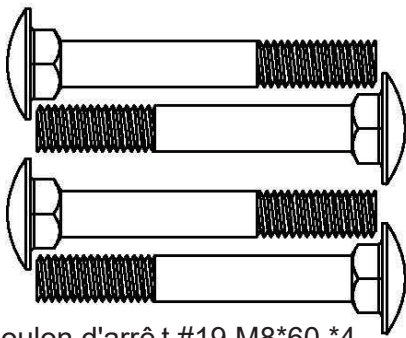
73	Câble de tension 760mm	1
74	Roue de transport 41*8,5*20	2
75	Bloc de freinage 40*38*32	1
76	Pavé EV 40 * 20 * 3	1
77	Console	1
78	Ligne principale 1 600 mm	1
79	Ligne de capteurs à aiguille 500 mm avec siège	1
80	Capteur de pouls manuel 700mm	2
81	Câble d'impulsion manuel 1 600 mm	2
82	Câble d'impulsion manuel 2	1

83	Combiné de frein 24*77*trou 12	1
84	Palier Ø46*8	2
85	Écrou à deux rainures Ø46*12 Dents à	1
86	Rondelle de blocage Ø46*2	1
87	Écrou hexagonal 32*32*4	2
88	Écrou à trois fentes Ø46*12	1
89	Rondelle Ø40,5*3	1
90	Clé S=13 14 15 17 Ø5	1
91	Clé Allen S5	1

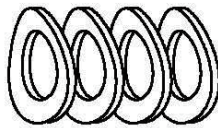
PAQUET DE MATÉRIEL

SF-RB034

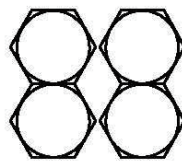
Étape 1



Boulon d'arrêt #19 M8*60 *4

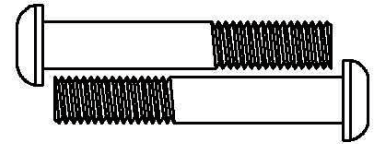


Rondelle arc #26 M8 *4

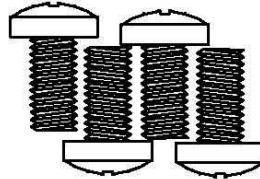


Ecou borgne M8 #27* 4

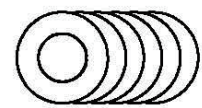
Étape 2



Boulon #29 M8*50* 2

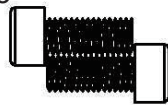


Boulon #28 M8*16*4



Rondelle plate #23 Ø8* 6

Étape 3

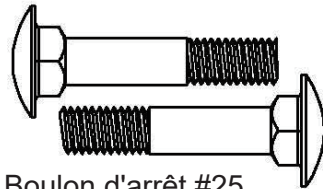


Boulon #33 M6*15* 2

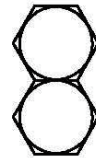
Étape 4



Rondelle plate #23
Ø8* 2

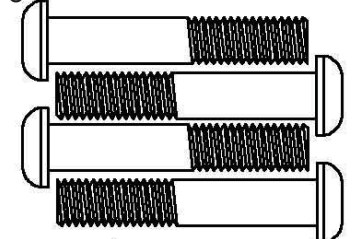


Boulon d'arrêt #25
M8*42 *2

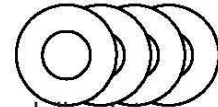


Ecou borgne
#27 M8 *2

Étape 5



Boulon #22 M8*45 4 pcs



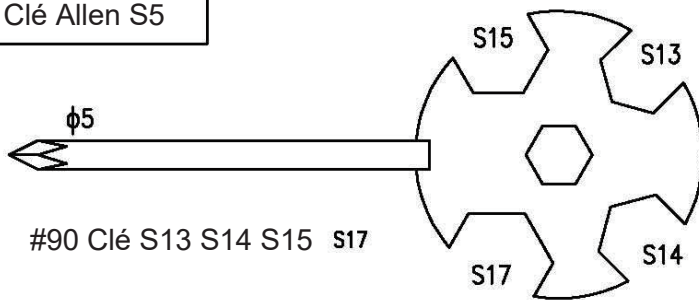
Rondelle plate
#23 Ø8 *4



Rondelle
élastique #24 *4

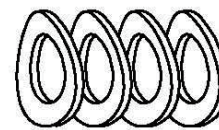
#91 Clé Allen S5

Étape 6

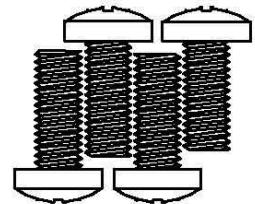


#90 Clé S13 S14 S15 S17

Étape 6



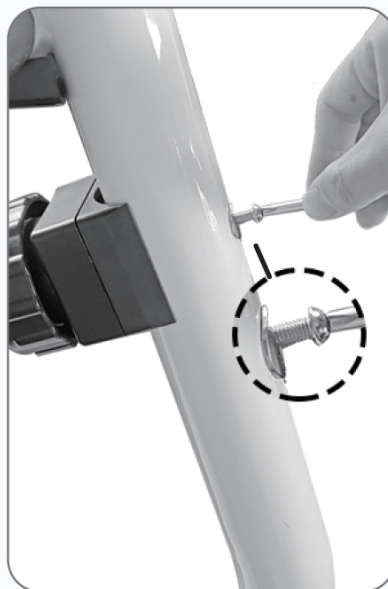
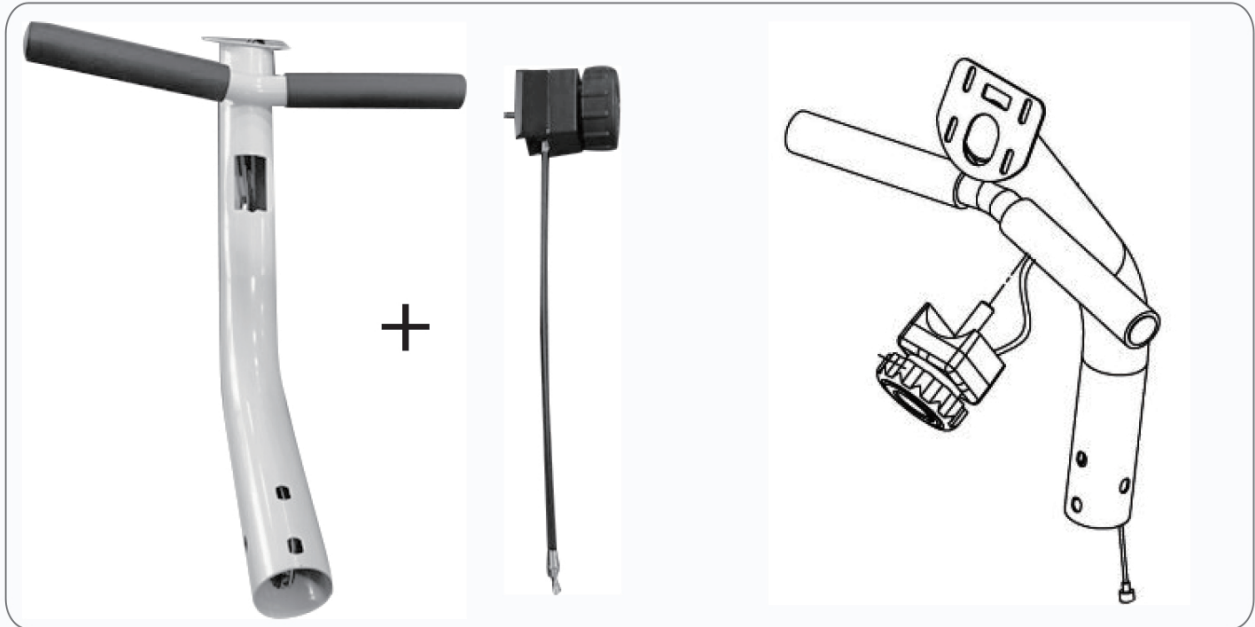
Rondelle arc
#26 Ø8 *4



Boulon #21 M8*20* 4

INSTRUCTIONS D'ASSEMBLAGE

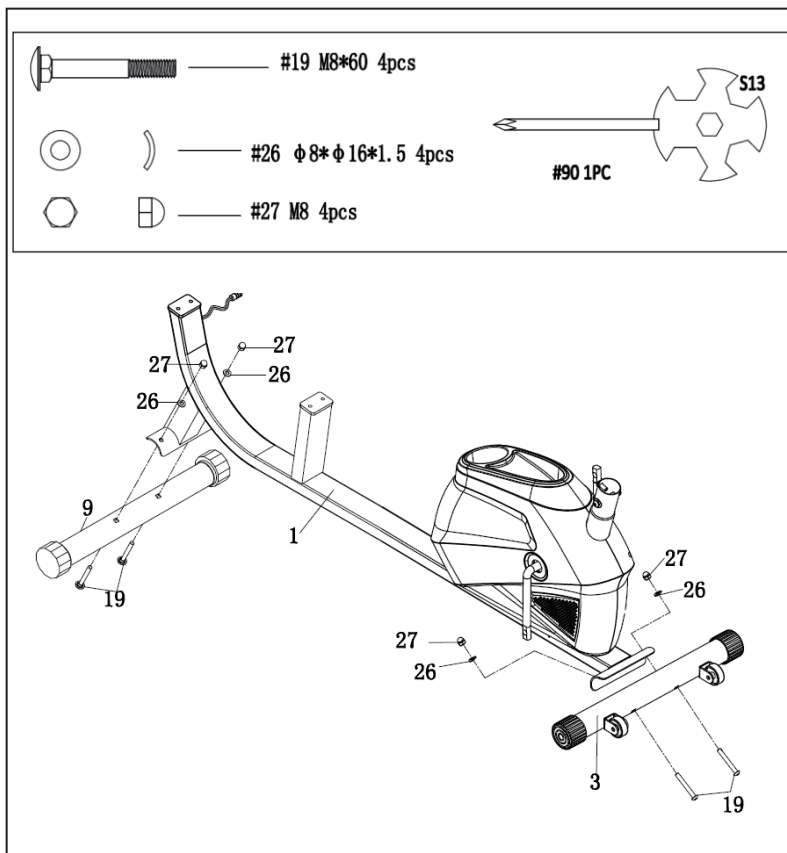
Étape 1:



Étape 2:

Fixez le **stabilisateur avant (n° 3)** au **cadre principal (n° 1)** à l'aide de 2 **boulons d'attelage (n° 19)**, 2 **rondelles d'arc (n° 26)** et 2 **écrous à chapeau (n° 27)**. Serrer avec la **clé (n° 90)**.

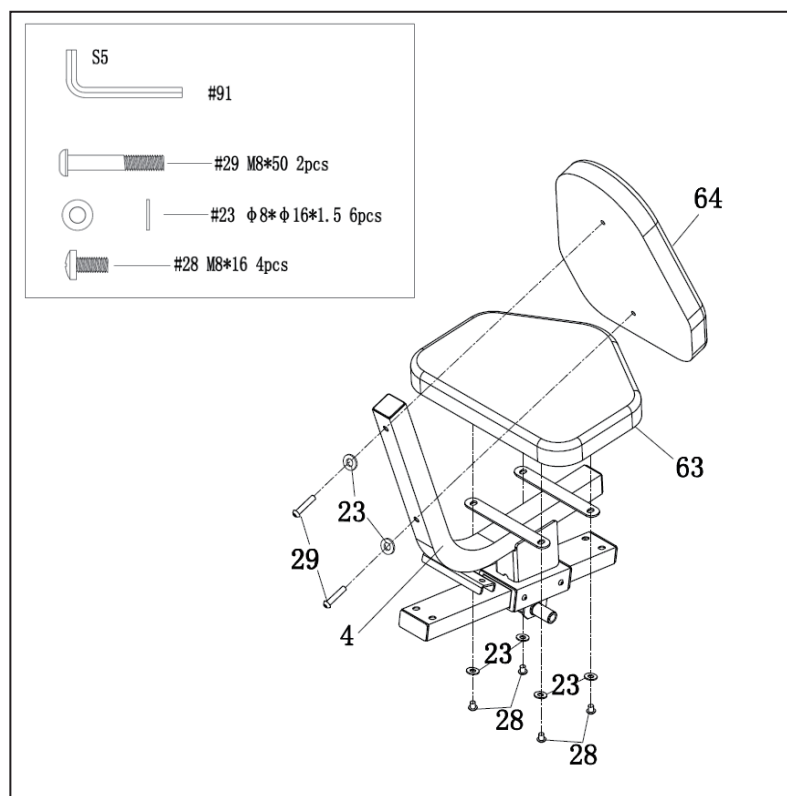
Fixez le **stabilisateur arrière (n° 9)** au **cadre principal (n° 1)** à l'aide de deux **boulons d'attelage (n° 19)**, de deux **rondelles en arc (n° 26)** et de deux **écrous à chapeau (n° 27)**. Serrer avec la **clé (n° 90)**.



Étape 3:

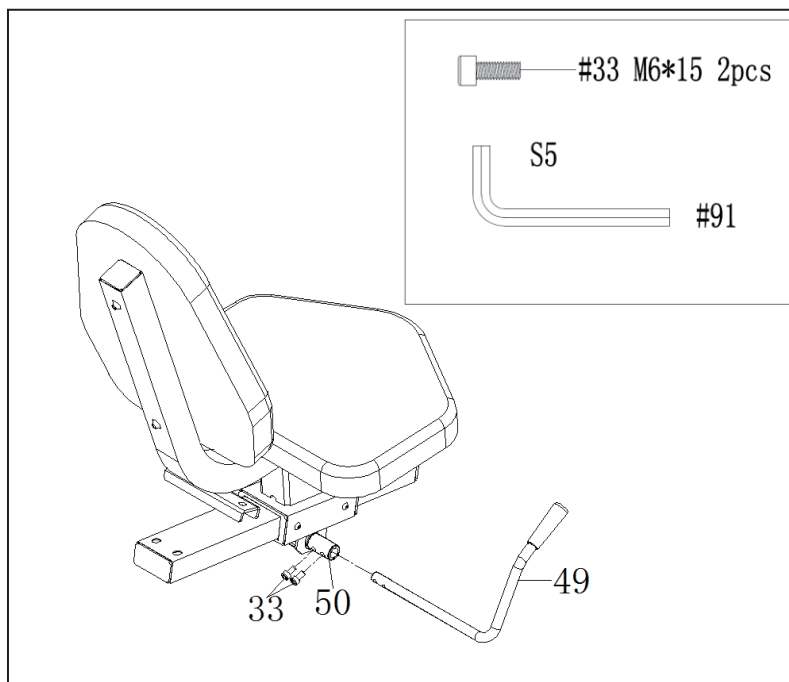
Fixez le **coussin de siège (n° 63)** au **cadre du coussin (n° 4)**, en vous assurant que le côté correct est tourné vers le haut, à l'aide de 4 **boulons (n° 28)** et de 4 **rondelles plates (n° 23)**. Serrez avec la **clé Allen (n° 91)**.

Fixez le **coussin du dossier (n° 64)** au **cadre du coussin (n° 4)** à l'aide de 2 **boulons (n° 29)** et de 2 **rondelles plates (n° 23)**. Serrez avec la **clé Allen (No.91)**.



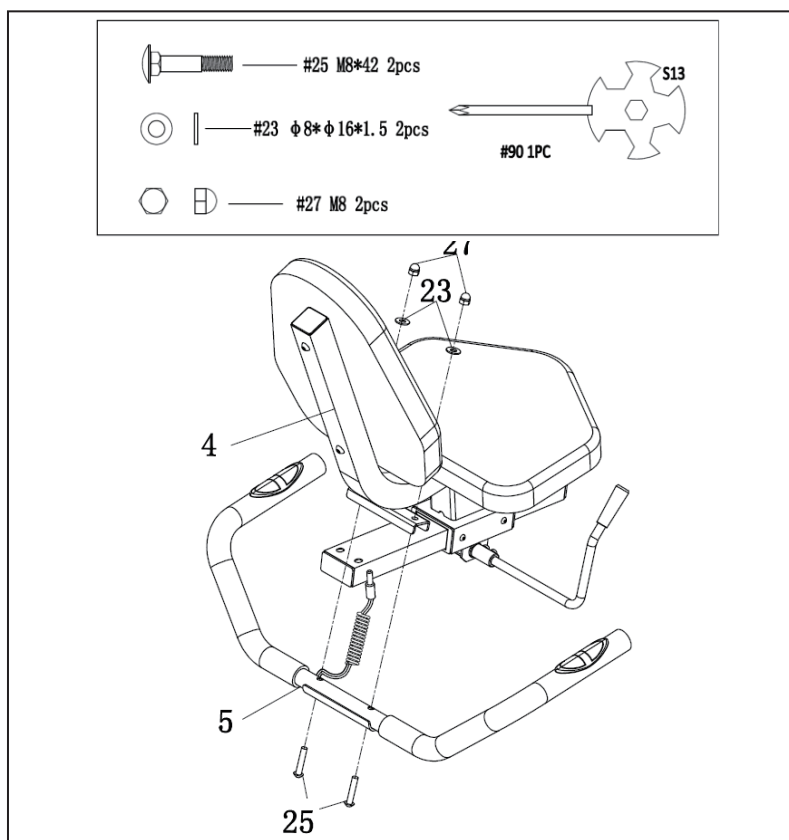
Étape 4:

Insérez la **poignée de frein (n° 49)** dans le **trou de l'axe excentrique (n° 50)**, en vous assurant que le bon côté est tourné vers le haut, puis verrouillez avec 2 **vis (n° 33)**. Serrez avec la **clé Allen (n° 91)**.



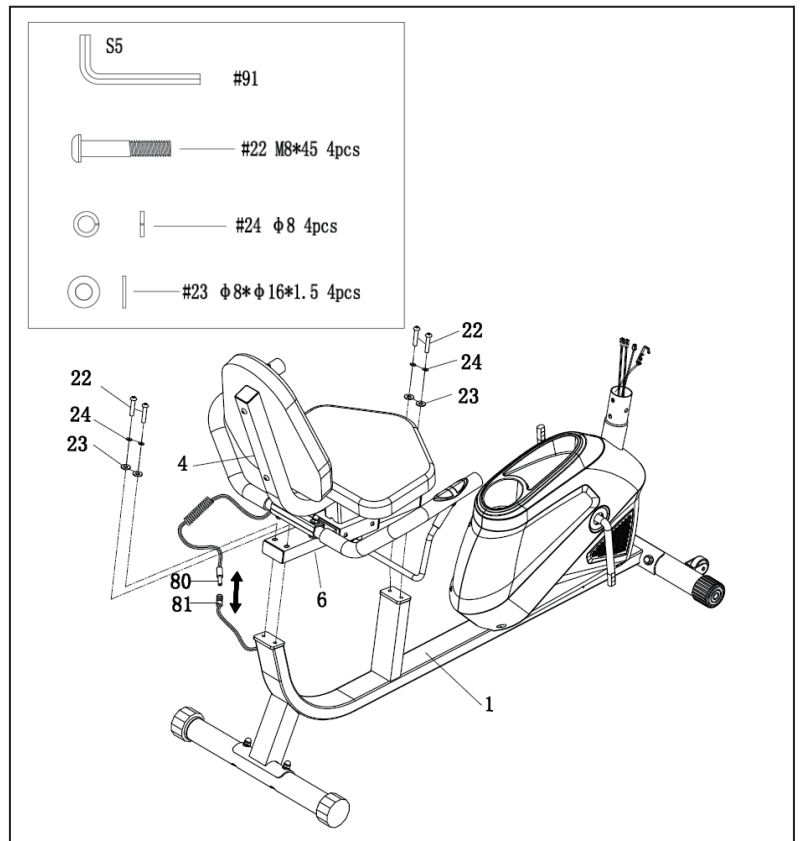
Étape 5:

Fixez le **guidon (n°5)** au **cadre du coussin (n°4)** à l'aide de 2 **boulons d'attelage (n°25)**, 2 **rondelles plates (n°23)** et les 2 **écrous à chapeau (n°27)**. Serrer avec la **clé (n° 90)**.



Étape 6:

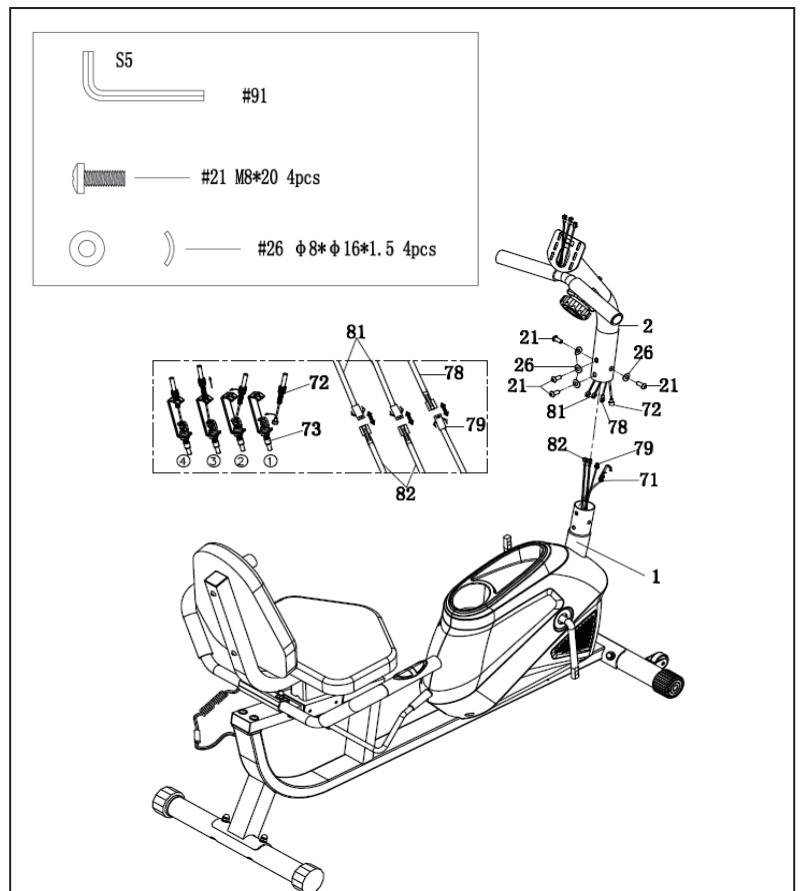
Fixez le **cadre du coussin (n° 4)** au **cadre principal (n° 1)** à l'aide de 4 **boulons (n° 22)**, 4 **rondelles élastiques (n° 24)** et 4 **rondelles plates (n° 23)**. Serrer avec la **clé Allen (n° 91)**. Ensuite, connectez le **capteur de pouls manuel (n° 80)** au **câble de pouls manuel (n° 81)**.



Étape 7:

Réglez le **bouton de tension (No.72)** au niveau 1 pour vous assurer que le câble est à sa longueur maximale. Insérez le **câble du bouton de tension (No.72)** dans le **câble de tension (No.73)** comme indiqué. Ensuite, connectez la **ligne principale (No.78)** à la **ligne du capteur d'aiguille (No.79)** et connectez 2 **câbles d'impulsion manuelle (No.81)** à 2 **câbles d'impulsion manuelle (No.82)** comme indiqué.

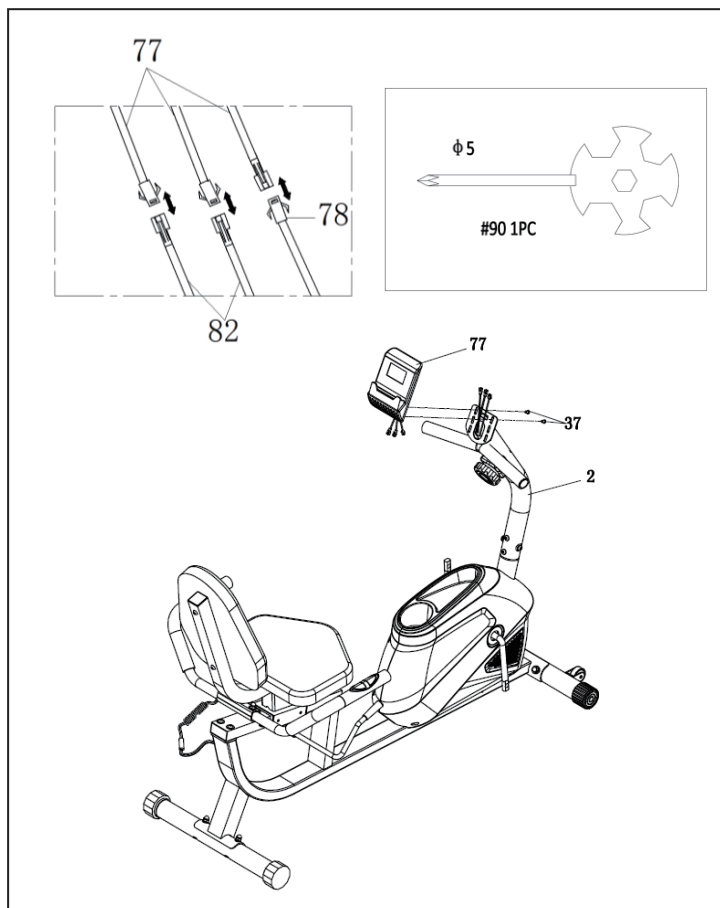
Fixez le **montant avant (n° 2)** au **cadre principal (n° 1)**, en veillant à aligner les trous de vis, à l'aide de 4 **boulons (n° 21)** et de 4 **rondelles d'arc (n° 26)**, puis serrez-les avec la **clé Allen (n° 91)**.



Étape 8:

Connecter 3 lignes de la console (n° 77) avec 2 câbles d'impulsion manuelle (n° 82) et la ligne de jonction (n° 78) à tour de rôle. Ensuite, fixez la console (n° 77) au montant avant (n° 2) à l'aide de 2 boulons (n° 37). Serrez avec la clé (No.90).

2 piles AAA (non fournies)

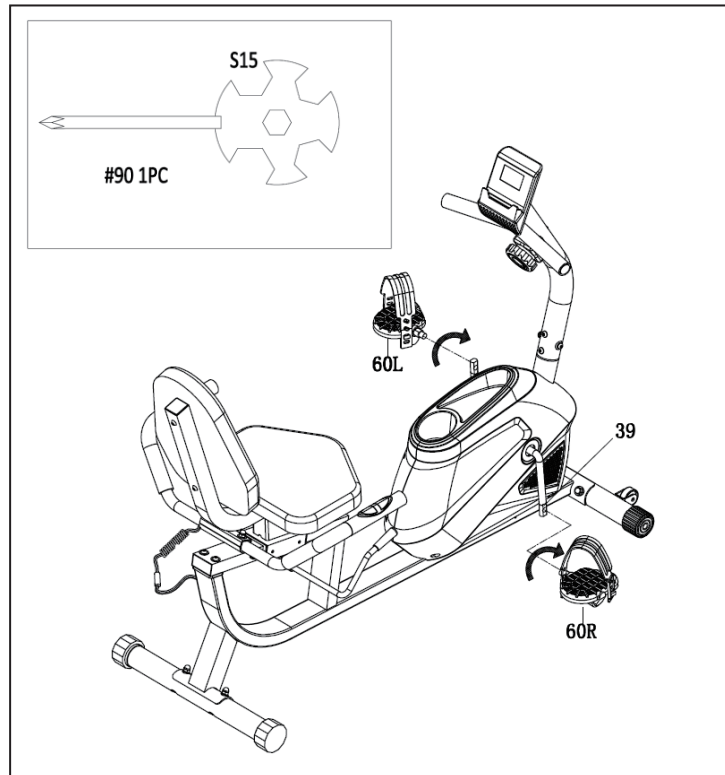


Étape 9:

Connectez les pédales (No.60L/R) à la manivelle (No.39).

Pédale gauche : Alignez la pédale gauche (No.60L) avec le bras de manivelle gauche (No.39) à 90 degrés et insérez doucement la pédale dans le bras de manivelle. Tournez la pédale dans le *sens inverse des aiguilles d'une montre* aussi fermement que possible avec votre main, puis bloquez-la avec la clé (n° 90).

Pédale droite : Alignez la pédale droite (n° 60R) avec le bras de manivelle droit (n° 39) à 90 degrés et insérez doucement la pédale dans le bras de manivelle. Tournez la pédale dans le *sens des aiguilles d'une montre* aussi fermement que possible avec votre main, puis fixez-la avec la clé (n° 90).



LE RÉGLAGE DU SIÈGE

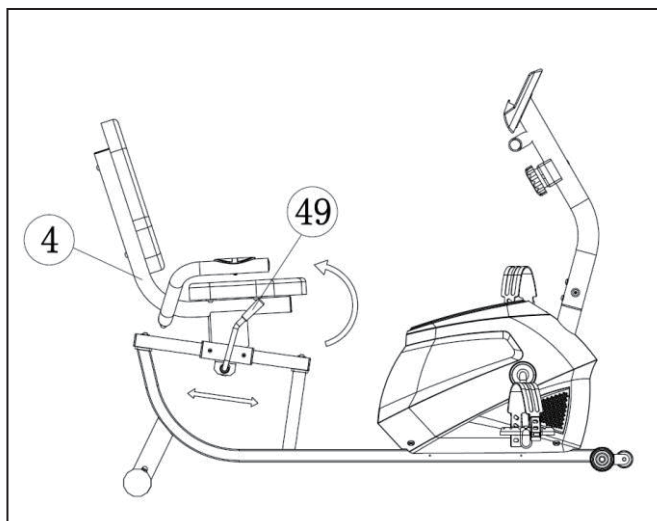


Fig. 1

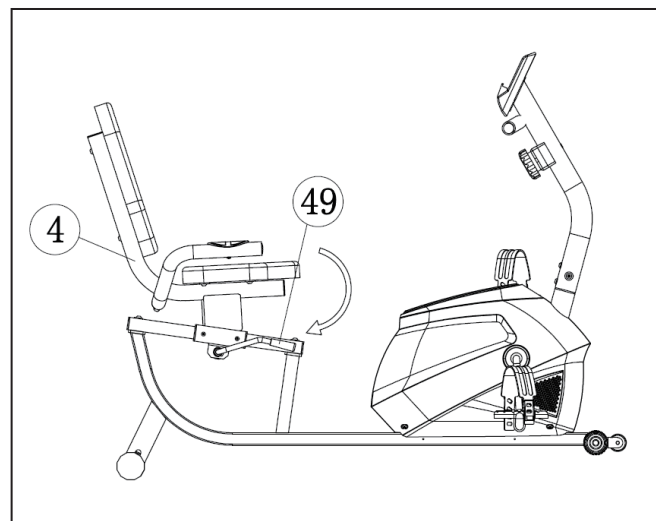
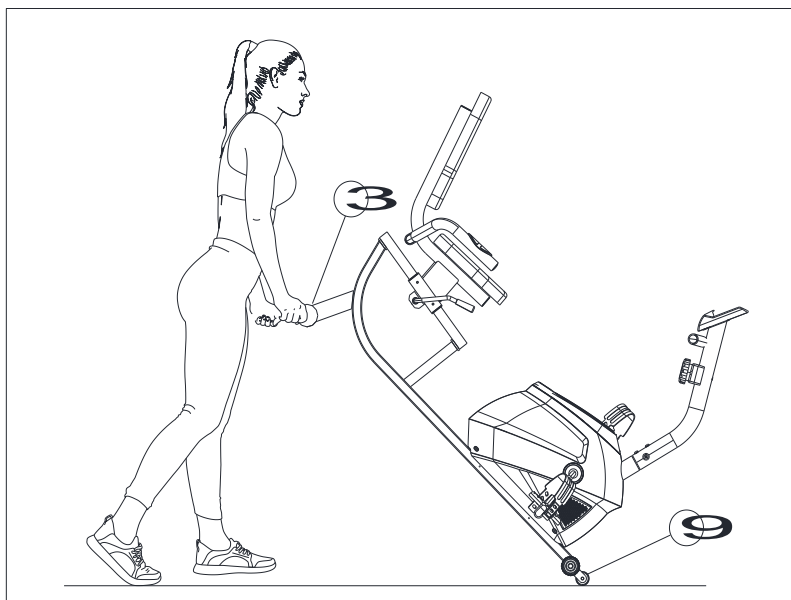


Fig. 2

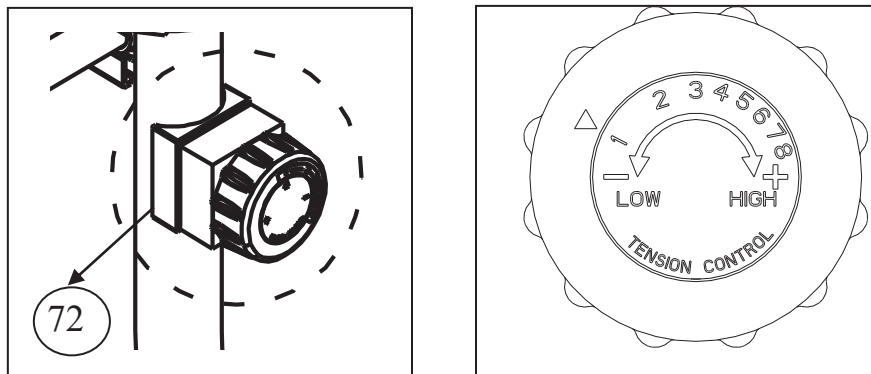
Tirez la **poignée de frein (n° 49)** vers le haut pour la desserrer (fig. 1). Gardez les pieds sur le sol comme levier, puis déplacez le **cadre du coussin (n° 4)** dans la position souhaitée. Poussez la **poignée de frein (n° 49)** vers le bas pour la resserrer (Fig 2).

COMMENT DÉPLACER LE VÉLO



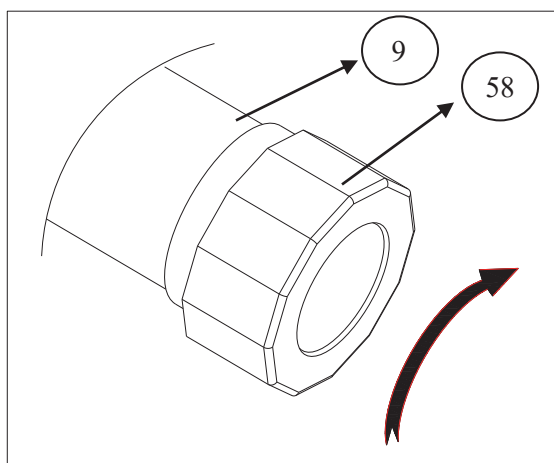
Tenez le **stabilisateur arrière (n° 3)** et soulevez le vélo jusqu'à ce que les roues du **stabilisateur avant (n° 9)** touchent le sol. Vous pouvez maintenant faire rouler le vélo à l'endroit souhaité.

AJUSTER LA RÉSISTANCE



Ajustez la résistance du vélo à l'aide du **bouton de tension (n° 72)**. Augmentez le niveau de résistance en tournant le bouton de tension vers la DROITE (dans le sens des aiguilles d'une montre), diminuez le niveau de résistance en tournant le bouton de tension vers la GAUCHE (dans le sens inverse des aiguilles d'une montre).

RÉGLAGE DE LA HAUTEUR ET DE L'ÉQUILIBRE



Pour obtenir une conduite souple et confortable, vous devez vous assurer que le vélo est stable. Si vous remarquez que le vélo est déséquilibré pendant l'utilisation, vous devez ajuster les **embouts (n° 58)** situés sous le **stabilisateur arrière (n° 9)**. Pour ce faire, tournez-les dans le sens des aiguilles d'une montre.

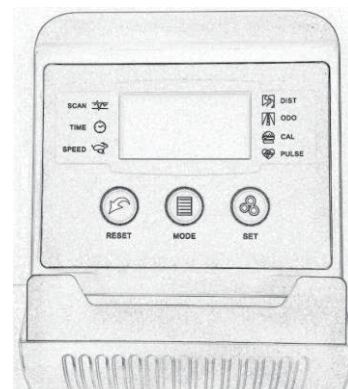
INSTRUCTIONS SUR LA CONSOLE

BOUTONS DE FONCTION :

MODE: Appuyez sur cette touche pour sélectionner les fonctions.

SET: Appuyez sur cette touche pour régler les valeurs de temps, de distance, de calories ou de pouls lorsque vous n'êtes pas en mode SCAN.

RESET: Appuyez sur cette touche pour remettre à zéro le temps, la distance et les calories lorsque vous n'êtes pas en mode SCAN.



Maintenez cette touche enfoncée pendant quelques secondes pour réinitialiser toutes les valeurs.

AUTO ON/OFF

Pour allumer le compteur, commencez à pédaler ou appuyez sur n'importe quelle touche.

Après environ 4 minutes d'inactivité, le moniteur s'éteint.

Ce compteur peut (1) compter la valeur de cet entraînement; (2) compter à rebours à partir d'une valeur que vous avez définie.

PROCÉDURES OPÉRATIONNELLES :

SCAN: Appuyez sur MODE jusqu'à ce que le pointeur indique SCAN. L'écran affiche les 6 fonctions en rotation : Temps, Vitesse, Distance, Calorie, ODO et Pouls. Le pointeur indiquera la fonction affichée. Chaque fonction s'affichera pendant 4 secondes. Si vous souhaitez afficher une fonction spécifique, appuyez sur MODE jusqu'à ce que le pointeur indique la fonction souhaitée.

TEMPS : Affiche l'heure de votre séance d'exercice.

VITESSE: Affiche la vitesse actuelle.

DISTANCE: Affiche la distance que vous avez parcourue en pédalant.

CALORIES: Affiche le nombre approximatif de calories brûlées.

ODOMÈTRE: Affiche la distance totale accumulée. L'appui sur RESET ne remet pas l'odomètre à zéro. Retirer les piles réinitialise l'odomètre.

PULSE: Appuyez sur MODE jusqu'à ce que l'aiguille indique PULSE. Avant de mesurer votre pouls, placez la paume de vos mains sur les deux pads de contact et le moniteur affichera votre rythme cardiaque actuel en battements par minute (BPM) sur l'écran LCD après 6~7 secondes.

Pendant le processus de mesure du pouls, la valeur mesurée peut être plus élevée que le pouls virtuel pendant les 2~3 premières secondes, puis reviendra au niveau normal. La valeur de mesure ne peut pas être considérée comme la base d'un traitement médical.

FONCTION DE COMPTE À REBOURS :

Le compteur a une fonction de compte à rebours pour le TEMPS, la DISTANCE et les CALORIES. Pour utiliser la fonction de compte à rebours, appuyez sur MODE pour sélectionner HEURE,

DISTANCE ou CALORIES. Appuyez sur SET pour régler la valeur. Vous pouvez commencer à pédaler. Le compte à rebours démarrera à partir de la valeur que vous aurez réglée. Lorsque le compte à rebours est terminé, il commencera automatiquement à compter à partir de 0.

NOTE: Si l'écran est faible ou n'affiche aucun chiffre, remplacez les piles. Lorsque vous remplacez les piles, remplacez les deux en même temps. Ne mélangez pas les types de piles. Ne mélangez pas des piles neuves et des piles usagées. Jetez les piles usagées conformément aux directives de votre État et de votre région.

SPÉCIFICATIONS:


FONCTION	AUTO SCAN	Toutes les 4 secondes
	TEMPS	00:00'~99:59'
	VITESSE ACTUELLE	Le signal maximal pouvant être capté est de 99,9 MI/H
	DISTANCE PARCOURUE	0.00~99.99 MI or 0.00~9999 MI
	CALORIES	0.1~999.9 KCAL
	ODO	0.1~999.9 MI or 1 ~ 9999 MI
	TAUX D'IMPULSION	40~206 BPM
TYPE DE BATTERIE		2pièces TAILLE -AAA ou UM -4
TEMPÉRATURE DE FONCTIONNEMENT		0°C ~ +40°C (32°~104°F)
TEMPÉRATURE DE STOCKAGE		-10°C ~ +60°C (-14°~140°F)

AVIS RELATIF AUX PILES :

1. Ne mélangez pas des piles alcalines, standard (carbone-zinc), ou rechargeables (nickel-cadmium).
2. Ne mélangez jamais des piles anciennes avec de nouvelles piles.
3. Les piles doivent être insérées avec la bonne polarité.
4. Retirez les piles lorsque l'appareil n'est pas utilisé pendant une longue période.
5. Les bornes d'alimentation ne doivent pas être court-circuitées.
6. Respectez toujours les lois et règlements locaux.

US

If you have any questions, please contact our customer care center.
Our contact details are below:

 001-877-644-9366


 customerservice@aosom.com

Imported by Aosom LLC
7777 Center Ave. Suite 430
Huntington Beach, CA 92647-9998 USA
MADE IN CHINA

CA

If you have any questions, please contact our customer care center.
Our contact details are below:

Si vous avez la moindre question, veuillez contacter notre centre d'assistance à la clientèle.
Nos coordonnées sont les suivantes:

 416-792-6088

 customerservice@aosom.ca

Imported by Aosom Canada Inc.
7270 Woodbine Avenue, Unit 307, Markham, Ontario Canada L3R 4B9
MADE IN CHINA

Importé par Aosom Canada Inc.
7270 Woodbine Avenue, unité 307, Markham, Ontario Canada L3R 4B9
Fabriqué en Chine