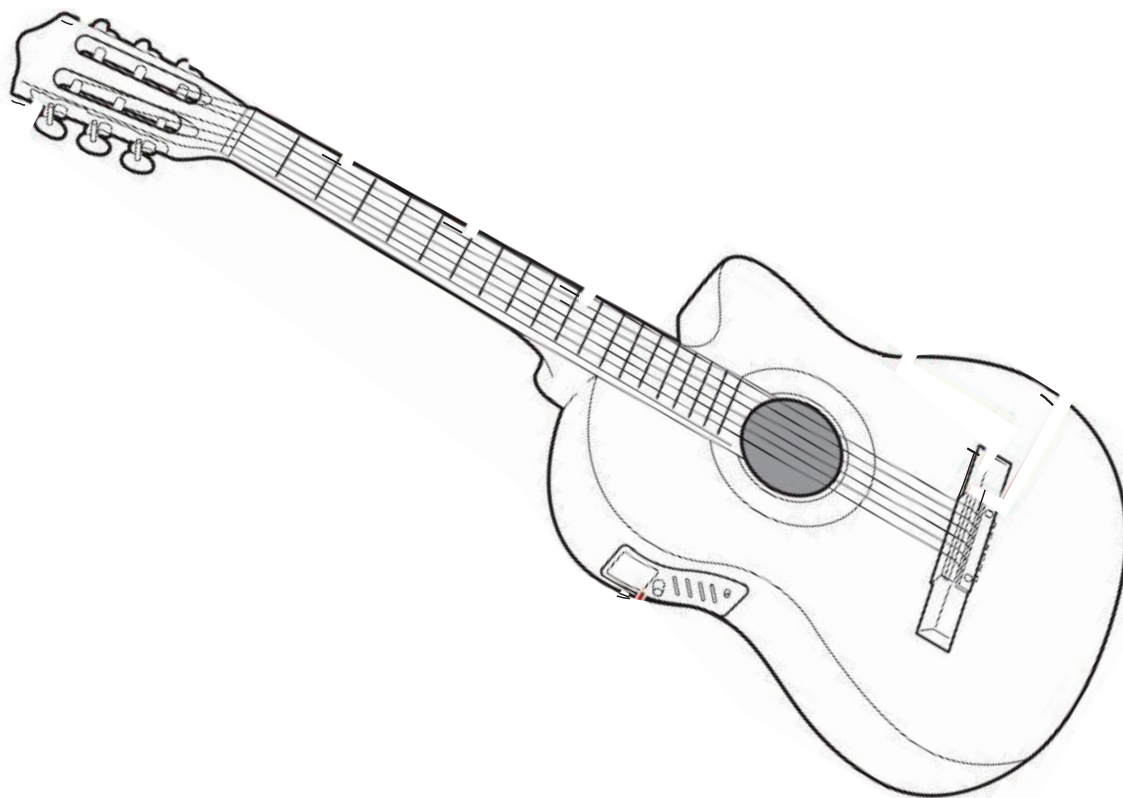


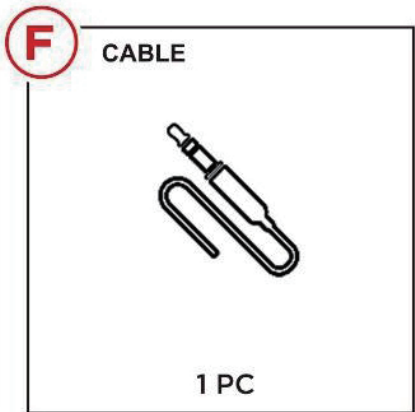
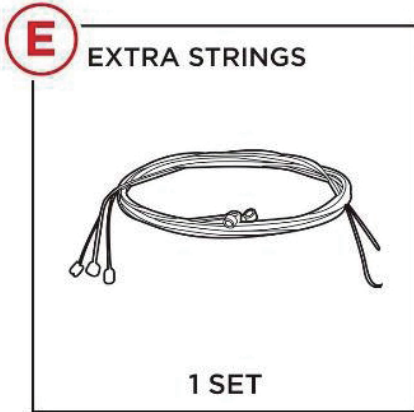
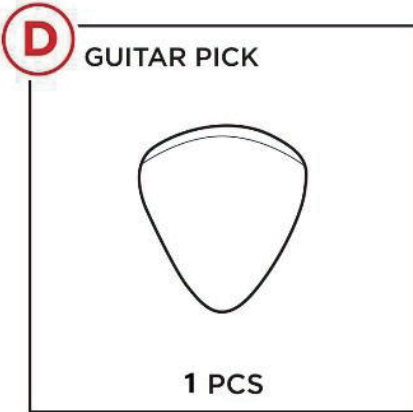
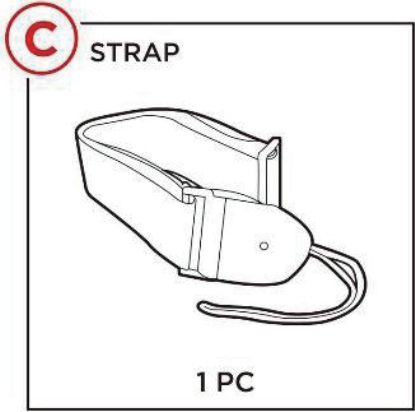
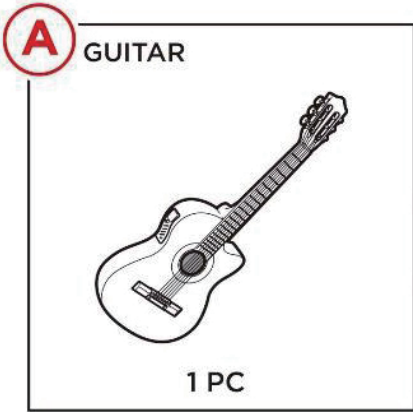
Soozier

IN230400073V01_US_CA

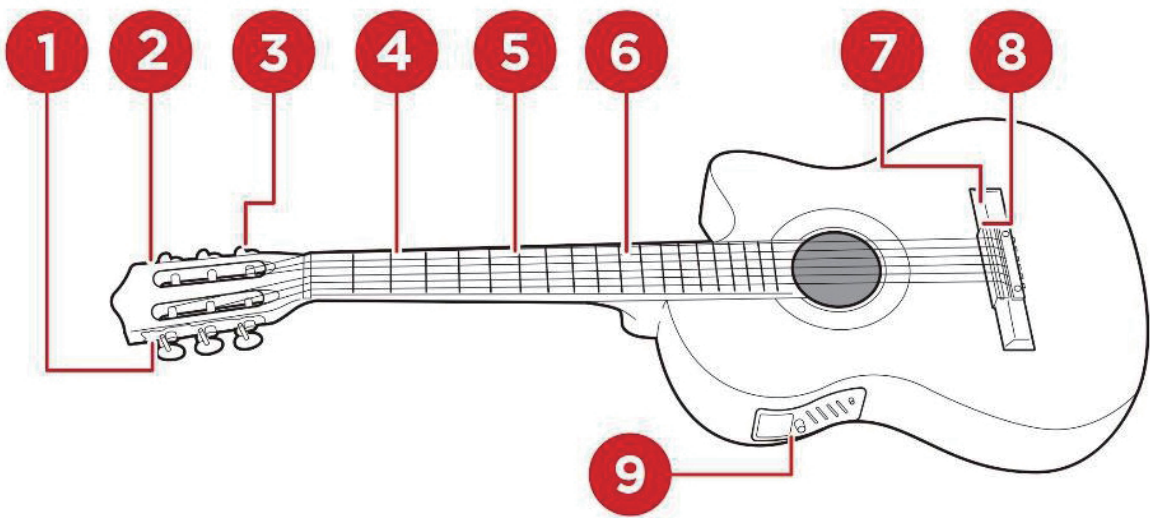
F20-003_F20-003V00_F20-005



EN_IMPORTANT, RETAIN FOR FUTURE REFERENCE: READ CAREFULLY.
FR_IMPORTANT : A LIRE ATTENTIVEMEN ET A CONSERVER POUR VOUS Y REFERER
ULTERIEUREMENT.



DIAGRAM

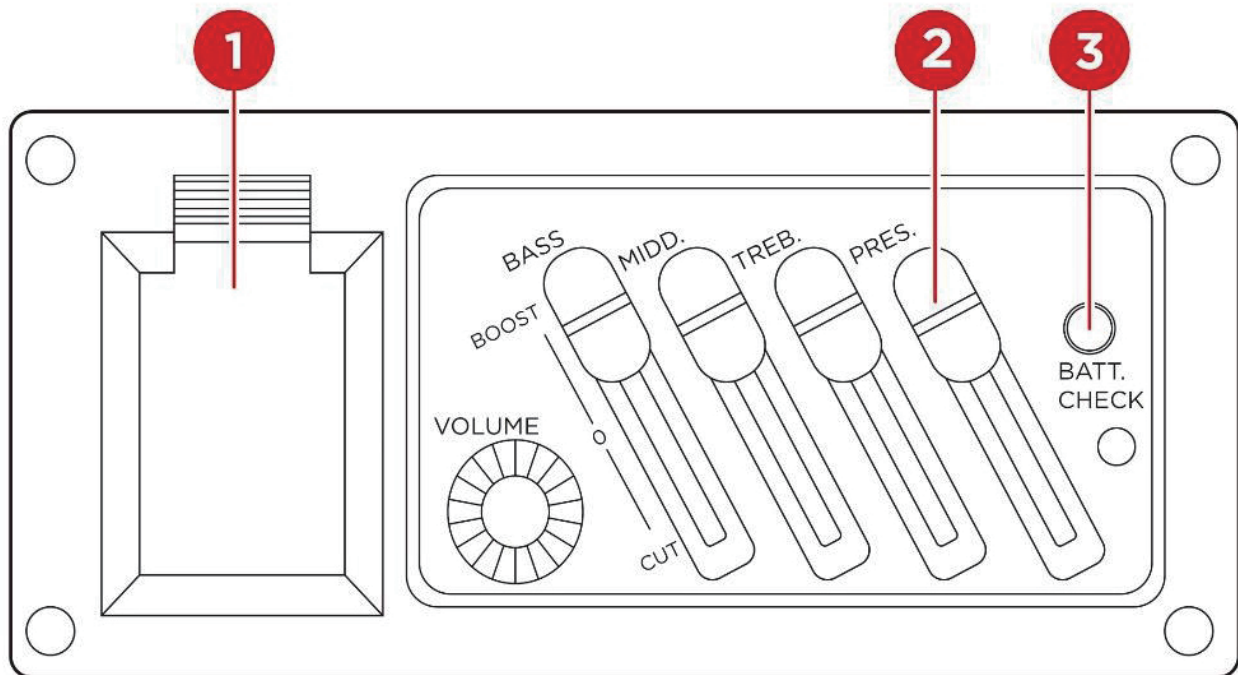


- 1. Tuning Pegs
- 2. Tuning Machine
- 3. Headstock/Head

- 4. Neck
- 5. String
- 6. Fret

- 7. Bridge
- 8. Saddle
- 9. Equalizer

EQUALIZER



1. Battery compartment: Install a 9-volt battery.
2. Pres (presence): Adjust the fullness of the sound by manipulating high end frequencies.
3. Batt check: Press and hold to check the level of the 9-volt battery; light illuminates to indicate battery has power.

TUNING STRINGS

1. Install a 3V CR2032 battery in the tuner. Attach the tuner to the headstock of the guitar.
2. Turn tuner on and tune the guitar strings accordingly.
 - Standard tuning is as follows (low to high): E, A,D,G, B, E.

GUITAR CARE

Dust and other foreign matter can harm the quality of your guitar. Make sure to regularly clean and maintain your guitar, including around the tuning pegs and bridge. To clean your guitar, use a dry, soft cloth. If desired, guitar polish can be bought from any local music store. Do not leave your guitar exposed to the sunlight or elements, and be aware that guitars are made of wood and are therefore sensitive to changes in temperature, humidity, and altitude.

GUITAR STRING MAINTENANCE

If Strings Are Difficult To Play Or Do Not Play Correctly:

Replacing guitar strings can remedy many problems involving poor sound. All strings can be changed at once or strings can be changed individually. To change a guitar string, the old string should be completely removed before attaching the new string. After the new string is attached, the guitar will need to be re-tuned.

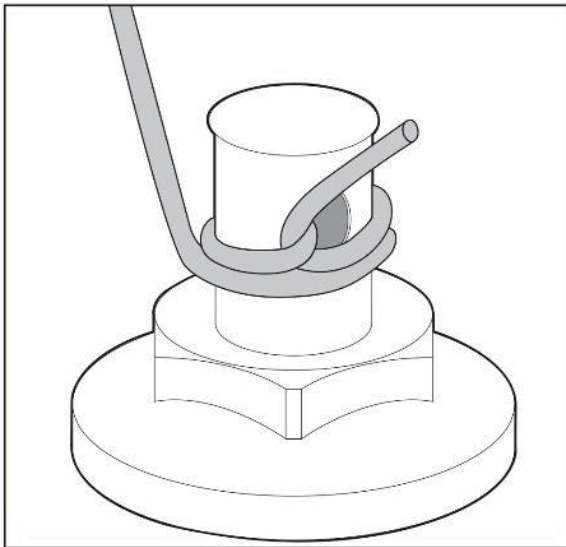
CHANGING STRINGS

Removing Old Strings:

1. To remove a guitar string, find the tuning peg and tuning machine that the string is attached to. Loosen the string by winding the tuning peg until the string has no tension.
2. Continue to wind the string loose until the string can be pulled loose from the top. The strings can be pulled out via the bridge at the bottom of the guitar.
3. If you do not wish to use the old string again, you can cut the string near the middle of the strings via wire cutters. If you choose to do this, be careful and hold the string securely next to the cut; otherwise, the string will pop up and can potentially harm you.

Installing New Strings:

1. Remove the bridge pin of your guitar. Bridge pins can stick to the guitar, and may take some time to get off; the edge of a peg winder (available at any local music store) can be used to help. Locate the proper string to replace your old string. Then, from the end of the string that does NOT have a ball at the end, feed the string through the bridge via the open hole exposed by removing the pin. Then, press the bridge pin back into place gently with the slot facing forward, and while holding your finger on the pin, run the string through until the ball on the end of the string is flush to the bottom of the pin.



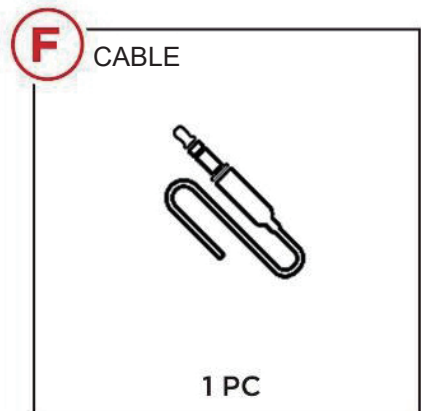
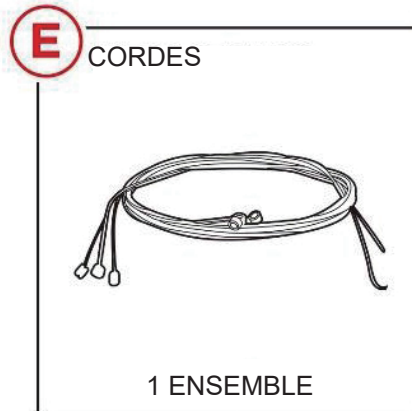
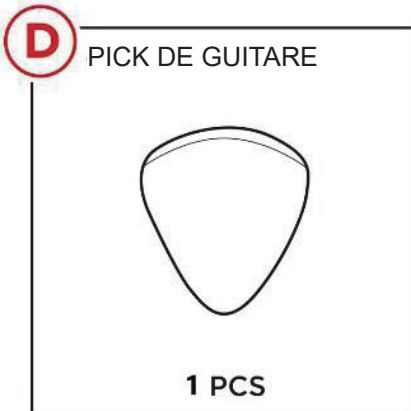
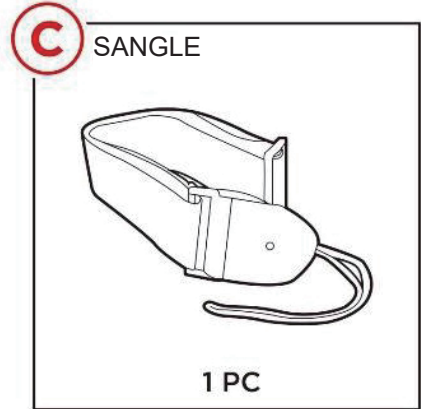
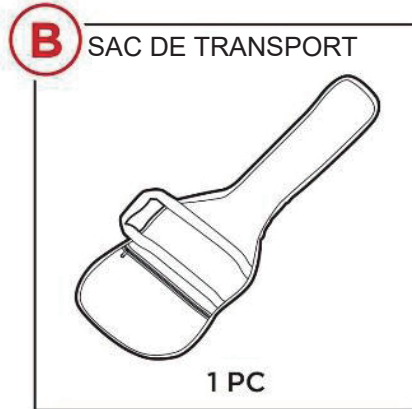
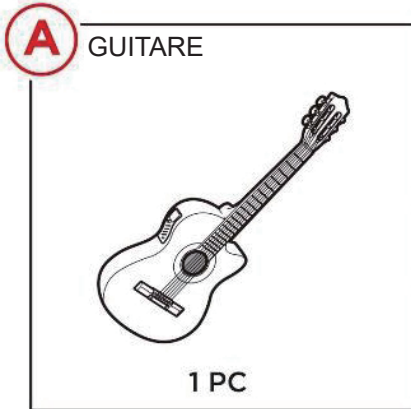
2. Secure the string to the headstock via the tuning machine. To do so, make sure the eye/hole of the tuning machine is parallel to the neck/headstock of the guitar. Feed the string through the eye of the tuning machine and pull the string fairly taut. The string should have a bit of slack (about 1-2 inches).
3. While holding the string taut, secure it to the tuning machine by turning the corresponding tuning peg to wrap the string around. For extra security, route the string through itself on the initial wrap around (see diagram).
 - For treble strings (G,B,E), wind the strings clockwise. For bass strings (E, A, D), wind the strings counter-clockwise.

4. Begin to tune the string by winding the tuning peg until the desired sound is produced. After reaching the desired tone, pull the string lightly. The string will go slightly out of tune. Readjust the tuning peg until receiving the desired tone again. Repeat the process a few more times. This will ensure that your string will stay in tune while playing .

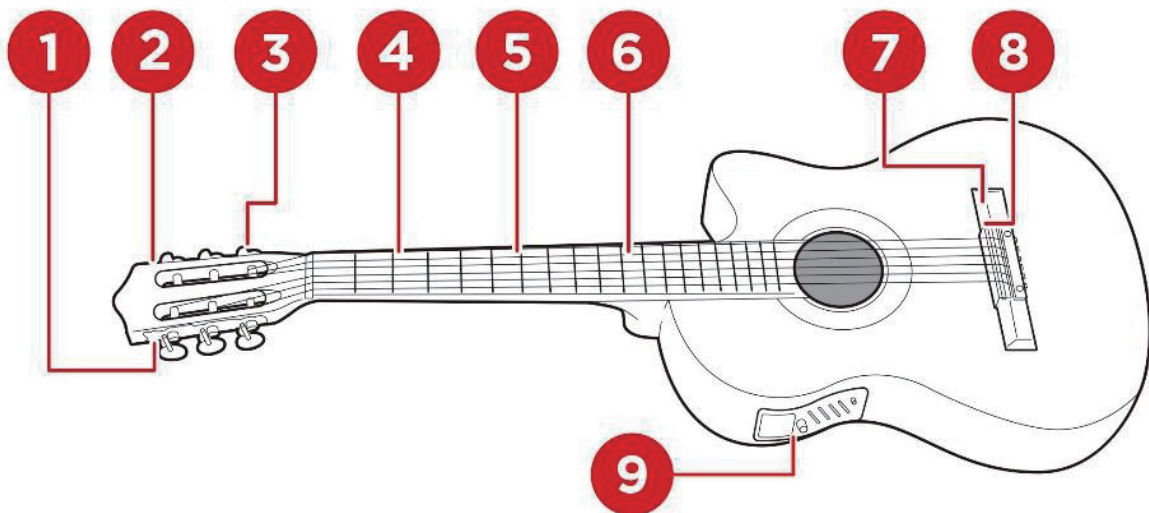
5. You may cut off the excess string, but it is important to leave some excess still attached (about ¼-1 inch) in case the guitar string needs to be restrung again. Remember, it is easy to cut. more off later, but impossible to add string back.

How to use the tuner

1. Clamp the tuner on the guitar head
2. Turn on the tuner and select guitar mode.
3. Tune each string in turn. Pluck the string (from thick to thin: E, A, D, G, B, e), look at the tuner display, if the pointer is to the left, the pitch is low, tighten the corresponding knob; if it is to the right, the pitch is high, loosen the knob until the pointer is centered, the green light is displayed, or the pitch is indicated.



SCHEMA

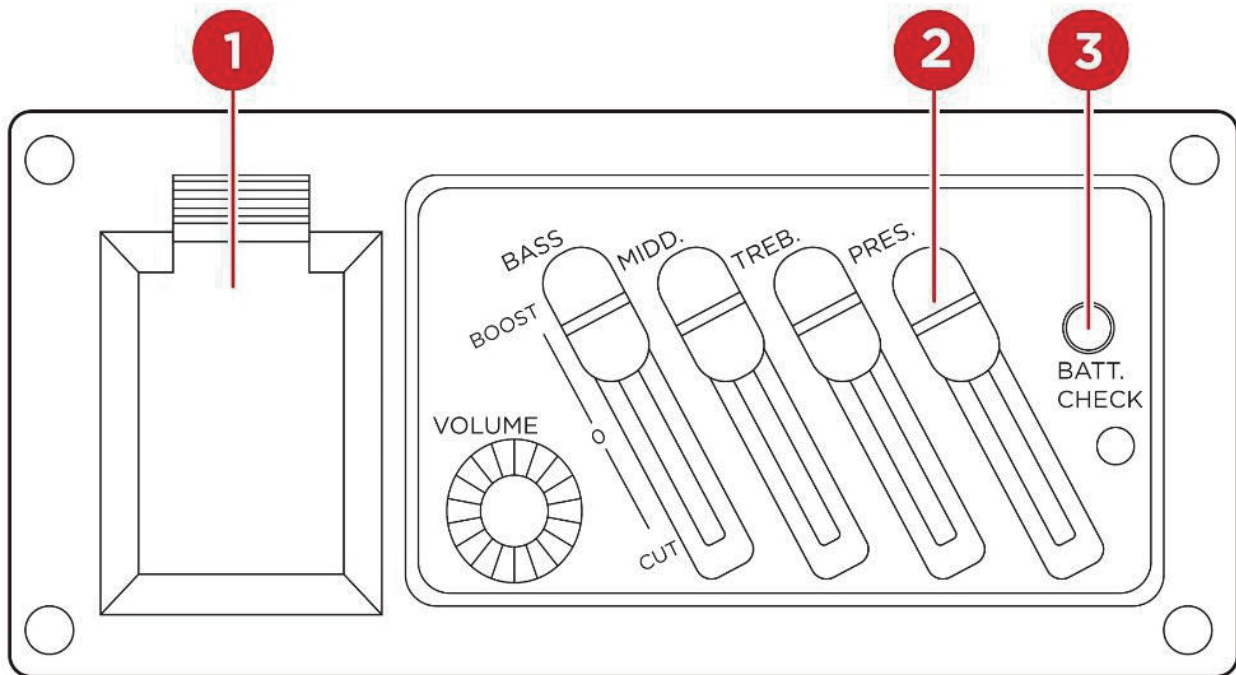


1. Chevilles d'accord
2. Accordeur
3. Poupée/Tête

4. Manche
5. Ficelle
6. Frette

7. Chevalet
8. Sellette
9. Égaliseur

ÉGALISATEUR



1. Compartiment à piles : Installez une pile de 9 volts.
2. Pres (présence) : Ajuster la plénitude du son en manipulant les hautes fréquences.
3. vérification de la pile : Appuyez sur cette touche et maintenez-la pour vérifier le niveau de la pile de 9 volts ; le voyant s'allume pour indiquer que la pile est alimentée.

ACCORDEMENT DES CORDES

Installez une pile 3V CR2032 dans l'accordeur. Fixez l'accordeur à la tête de la guitare. Allumez l'accordeur et accordez les cordes de la guitare en conséquence. L'accordage standard est le suivant (du grave à l'aigu) : E, A, D, G, B, E.

SOIN DES GUITARES

La poussière et autres corps étrangers peuvent nuire à la qualité de votre guitare. Veillez à nettoyer et à entretenir régulièrement votre guitare, notamment autour des chevilles d'accord et du chevalet. Pour nettoyer votre guitare, utilisez un chiffon sec et doux. Si vous le souhaitez, vous pouvez acheter un produit de polissage pour guitare dans n'importe quel magasin de musique local. Ne laissez pas votre guitare exposée à la lumière du soleil ou aux éléments, et sachez que les guitares sont en bois et sont donc sensibles aux changements de température, d'humidité et d'altitude.

ENTRETIEN DES CORDES DE GUITARE

Si les cordes sont difficiles à jouer ou ne jouent pas correctement :

Le remplacement des cordes d'une guitare peut remédier à de nombreux problèmes liés à un mauvais son. Toutes les cordes peuvent être changées en une seule fois ou les cordes

CHANGER LES CORDES

Retirer les vieilles cordes :

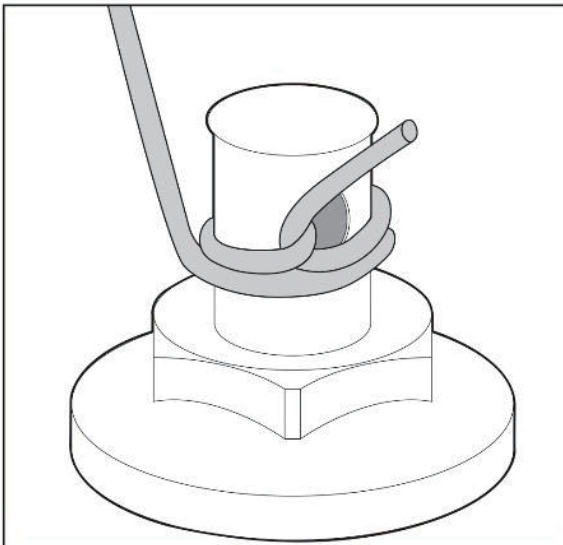
1. Pour retirer une corde de guitare, trouvez la cheville d'accord et l'accordeur auquel la corde est attachée. Détachez la corde en tournant la cheville d'accord jusqu'à ce que la corde n'ait plus de tension.

2. Continuez à détendre la corde jusqu'à ce qu'elle puisse être tirée par le haut. Les cordes peuvent être tirées par le chevalet situé en bas de la guitare.

3. Si vous ne souhaitez pas réutiliser l'ancienne corde, vous pouvez la couper près du milieu de la corde à l'aide d'une pince coupante. Si vous choisissez de le faire, faites attention et tenez fermement la ficelle à côté de la coupe, sinon la ficelle sortira et pourra vous blesser.

Installation de nouvelles cordes :

1. Retirez la cheville de chevalet de votre guitare. Les chevilles de chevalet peuvent rester collées à la guitare et il faut parfois un certain temps pour les retirer ; le bord d'un enrouleur de chevilles (disponible dans n'importe quel magasin de musique local) peut être utilisé pour vous aider. Trouvez la corde appropriée pour remplacer votre ancienne corde. Ensuite, à partir de l'extrémité de la corde qui n'a PAS de boule au bout, faites passer la corde dans le chevalet via le trou ouvert exposé en retirant la cheville. Ensuite, remettez la cheville du chevalet en place en appuyant doucement sur la fente vers l'avant et, tout en maintenant votre doigt sur la cheville, faites passer la corde jusqu'à ce que la bille à l'extrémité de la corde affleure le bas de la cheville.



2. Fixez la corde à la tête de la guitare à l'aide de l'accordeur. Pour ce faire, assurez-vous que l'œil/trou de l'accordeur est parallèle au manche/à la tête de la guitare. Faites passer la corde à travers l'œil de l'accordeur et tirez sur la corde pour la tendre. La corde doit avoir un peu de mou (environ 1 à 2 pouces).

3. Tout en maintenant la corde tendue, fixez-la sur l'accordeur en tournant la cheville d'accord correspondante pour enrouler la corde. Pour plus de sécurité, faites passer la corde dans son propre corps lors de l'enroulement initial (voir le schéma).

- Pour les cordes aiguës (G, B, E), enrouler les cordes dans le sens horaire. Pour les cordes graves (E, A, D), remontez les cordes dans les sens antihoraire

4. Commencez à accorder la corde en tournant la cheville d'accord jusqu'à ce que vous obteniez le son désiré. Après avoir atteint le son désiré, tirez légèrement sur la corde. La corde se désaccordera légèrement. Réajustez la cheville d'accord jusqu'à ce que vous obteniez à nouveau la tonalité désirée. Répétez le processus quelques fois de plus. Vous serez ainsi certain que votre corde restera accordée pendant que vous jouerez.

5. Vous pouvez couper l'excédent de corde, mais il est important de laisser un peu d'excédent (environ 1 pouce) au cas où la corde de la guitare devrait être recordée. N'oubliez pas qu'il est facile d'en couper plus tard, mais impossible d'en rajouter.

Comment utiliser l'accordeur

1. Fixez l'accordeur sur la tête de la guitare.

2. Allumez l'accordeur et sélectionnez le mode guitare.

3. Accordez chaque corde à tour de rôle. Pincez la corde (de la plus épaisse à la plus fine : E, A, D, G, B, e), regardez l'affichage de l'accordeur, si l'aiguille est à gauche, la note est basse, serrez la clé correspondante ; si elle est à droite, la note est haute, desserrez la clé jusqu'à ce que l'aiguille soit centrée, que le voyant vert s'allume ou que la note soit indiquée.

US

If you have any questions, please contact our customer care center.
Our contact details are below:

 001-877-644-9366


 customerservice@aosom.com

Imported by Aosom LLC
7777 Center Ave. Suite 430
Huntington Beach, CA 92647-9998 USA
MADE IN CHINA

CA

If you have any questions, please contact our customer care center.
Our contact details are below:

Si vous avez la moindre question, veuillez contacter notre centre d'assistance à la clientèle.
Nos coordonnées sont les suivantes:

 416-792-6088

 customerservice@aosom.ca

Imported by Aosom Canada Inc.
7270 Woodbine Avenue, Unit 307, Markham, Ontario Canada
L3R 4B9
MADE IN CHINA

Importé par Aosom Canada Inc.
7270 Woodbine Avenue, unité 307, Markham, Ontario Canada
L3R 4B9
FABRIQUÉ EN CHINE