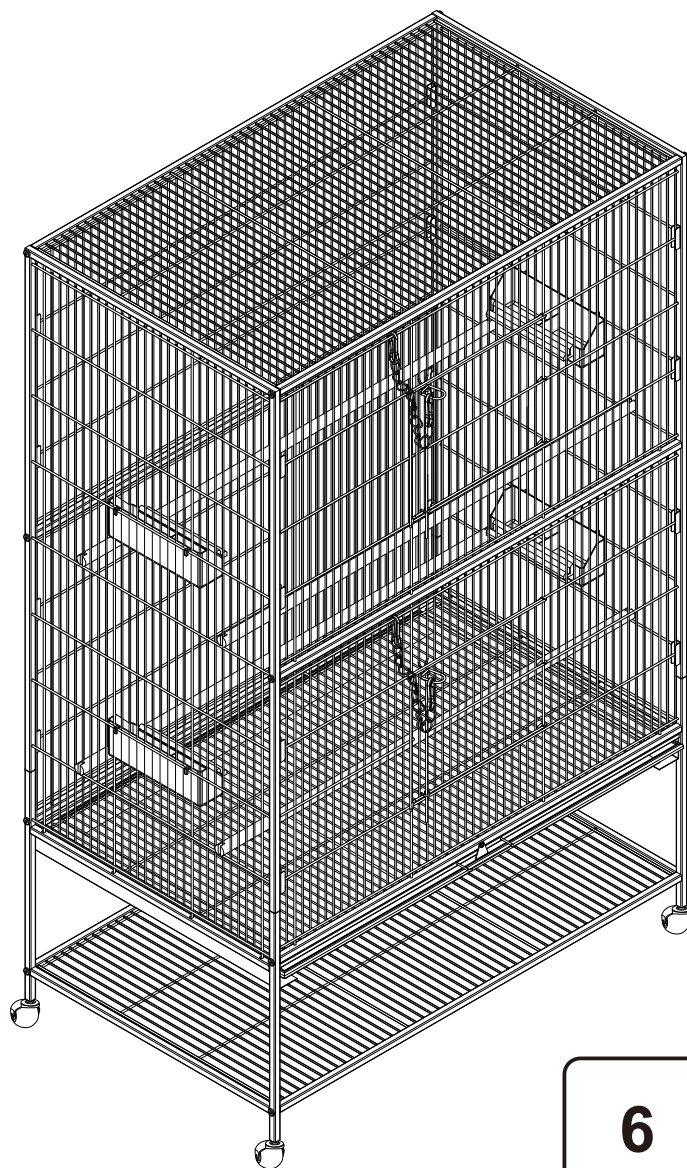


US/CA/UK/FR/ES/PT/DE/IT/RO

PawHut

IN230300140V01

D10-093V00



6

STEPS



1 HR



EN_ IMPORTANT, RETAIN FOR FUTURE REFERENCE: READ CAREFULLY.

FR_ IMPORTANT: A LIRE ATTENTIVEMENT ET À CONSERVER POUR CONSULTATION ULTÉRIEURE.

ES_ IMPORTANTE, LEA Y GUARDE PARA FUTURAS REFERENCIAS.

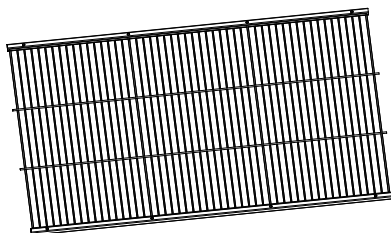
PT_ IMPORTANTE: LEIA ATENTAMENTE E GUARDE PARA CONSULTA FUTURA.

DE_ WICHTIG! SORGFÄLTIG LESEN UND FÜR SPÄTER NACHSCHLAGEN AUFBEWAHREN.

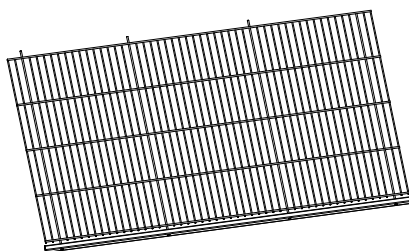
IT_ IMPORTANTE! CONSERVARE IL PRESENTE MANUALE PER FUTURO RIFERIMENTO E LEGGERLO ATTENTAMENTE.

RO_ IMPORTANT: CITIȚI CU ATENȚIE ȘI PĂSTRAȚI PENTRU CONSULTARE VIITOARE.

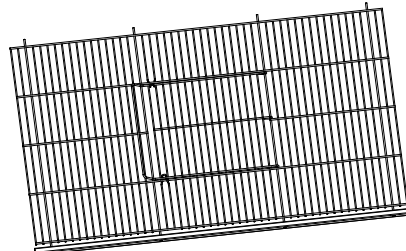
A x 2



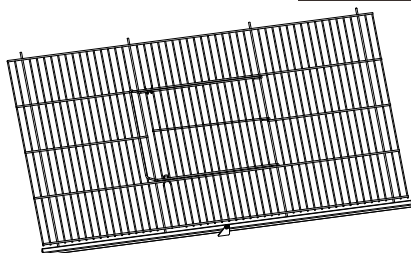
B x 2



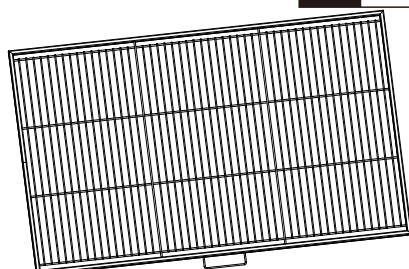
C x 1



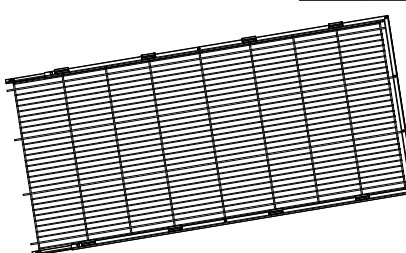
D x 1



E x 1

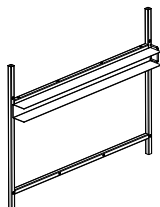


F x 2



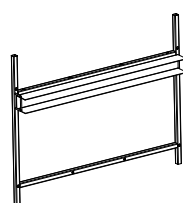
L

G x 1

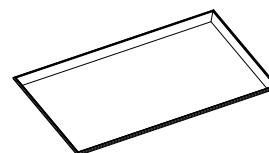


R

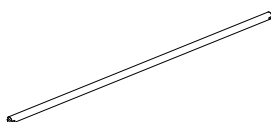
H x 1



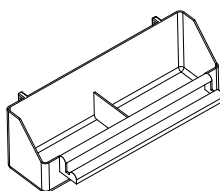
I x 1



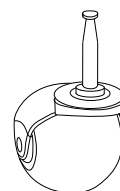
J x 4



K x 4



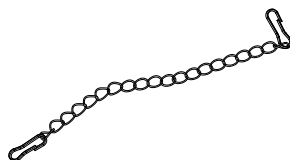
L x 4



M x 2

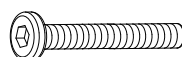


N x 2



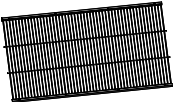

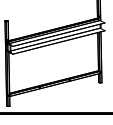
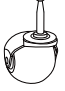
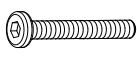
O x 16

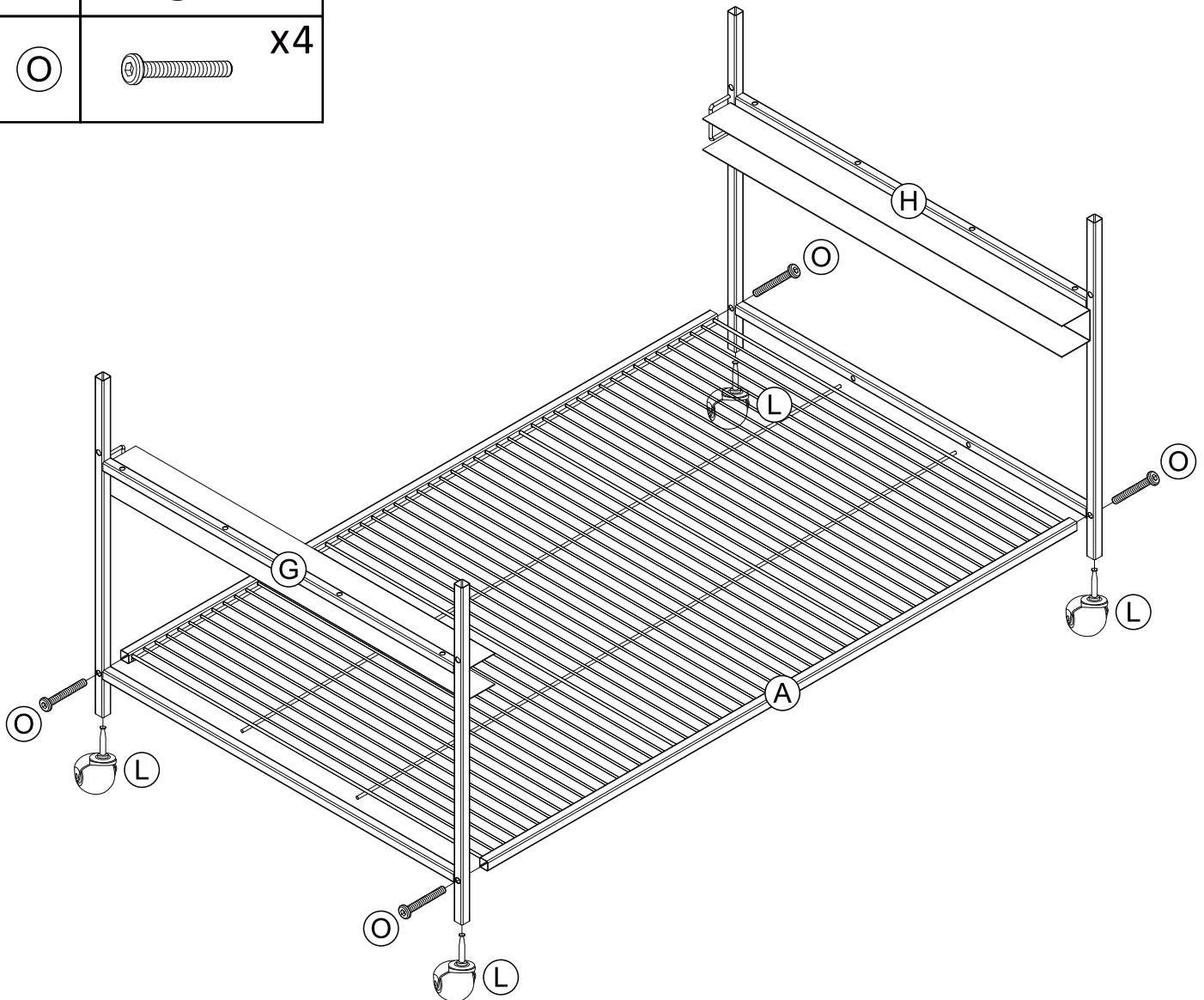
+1(spare)



P x 1



(A)		x1
(G)		x1
(H)		x1
(L)		x4
(O)		x4



EN Please pay attention to the direction of Part (A&G&H) when installing.

FR Veillez à bien respecter l'orientation de l'élément (A&G&H) lors du montage.

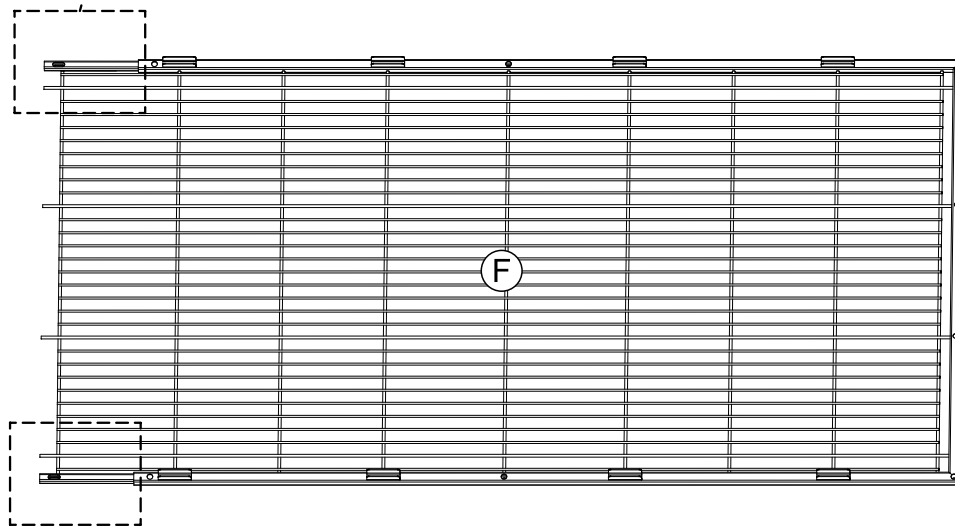
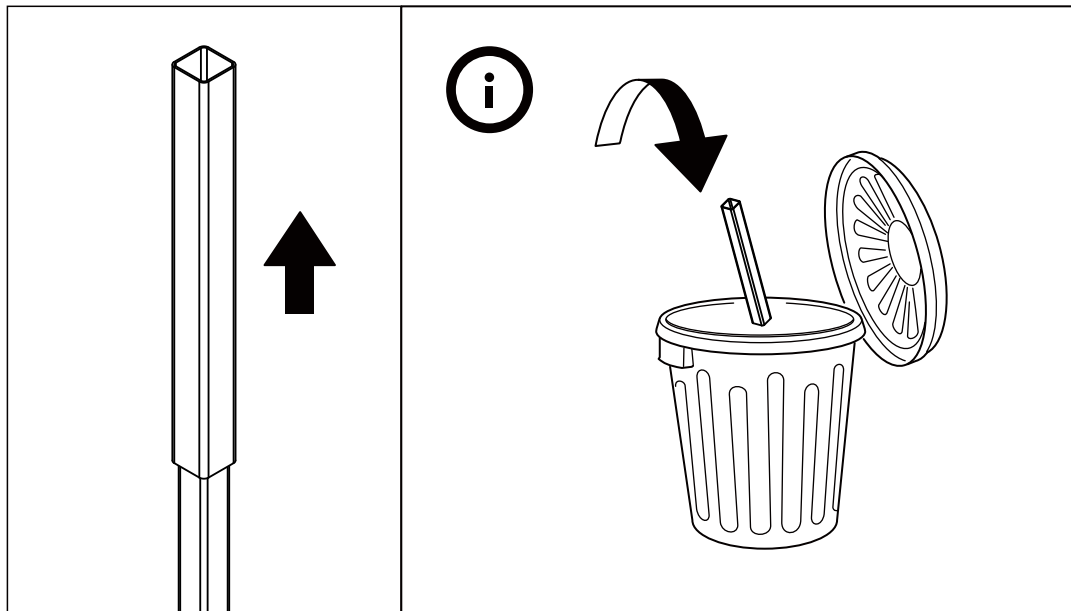
ES Por favor preste atención a la dirección de la pieza (A&G&H) al instalar.

PT Por favor prestar atenção à direção da Parte (A&G&H) quando da instalação.

DE Bitte bei der Montage die Richtung von Teil(A&G&H) beachten.

IT Si prega di fare attenzione al verso della parte (A&G&H) durante il montaggio.

RÖ Vă rugăm să țineți cont de orientarea piesei (A&G&H) în timpul instalării.



EN_ Please remove the protective caps on the pipe ends before assembling. Protective caps are not a part of this product, they're designed to protect the product during transportation.

FR_ Veuillez retirer les capuchons de protection sur les extrémités des tuyaux avant l'assemblage. Les capuchons de protection ne font pas partie de ce produit, ils sont conçus pour protéger le produit pendant le transport.

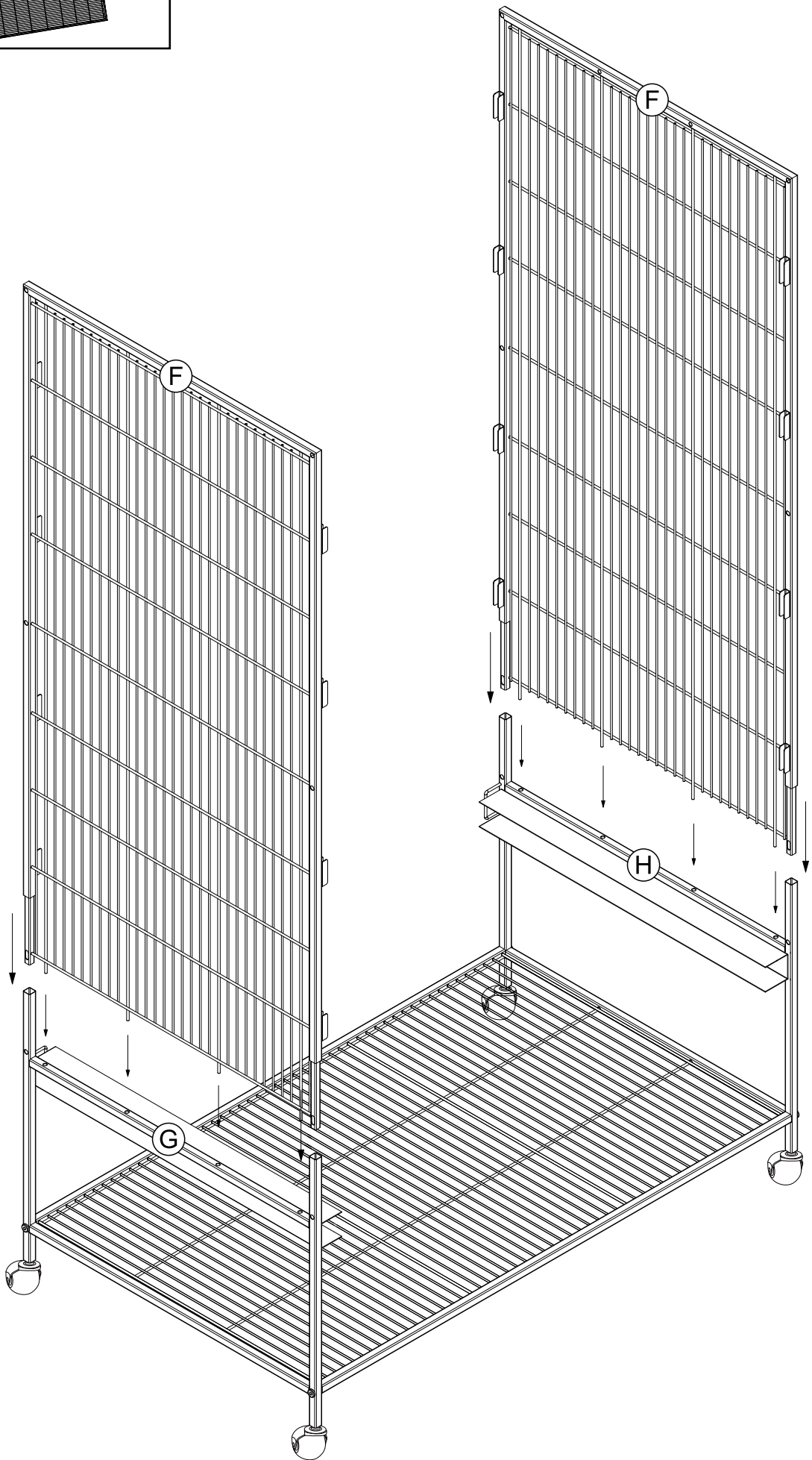
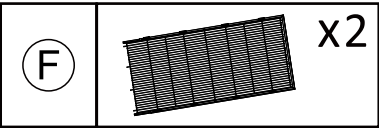
ES_ Retire las tapas protectoras de los extremos de la tubería antes de ensamblar. Las tapas protectoras no forman parte de este producto, están diseñadas para proteger el producto durante el transporte.

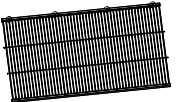
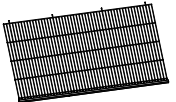
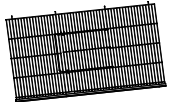
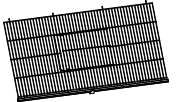
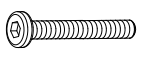
PT_ Por favor remover as tampas de protecção nas extremidades dos tubos antes da montagem. As tampas protectoras não fazem parte deste produto, são concebidas para proteger o produto durante o transporte.

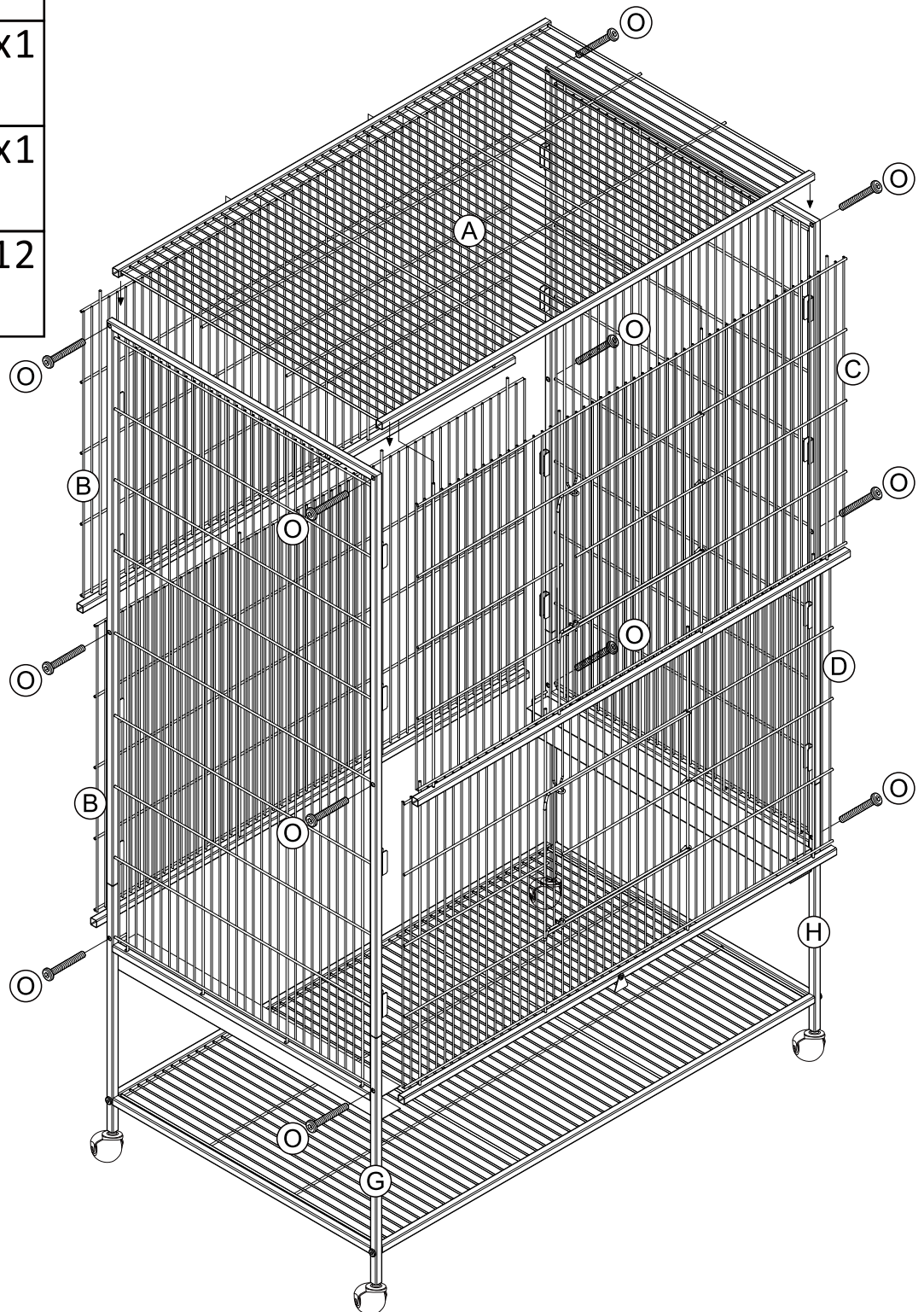
DE_ Bitte entfernen Sie vor der Montage die Schutzkappen an den Rohrenden. Schutzkappen sind nicht Bestandteil dieses Produkts, sie sollen das Produkt während des Transports schützen.

IT_ Si prega di rimuovere i cappucci di protezione sulle estremità del tubo prima del montaggio. I cappucci protettivi non fanno parte di questo prodotto, sono progettati per proteggere il prodotto durante il trasporto.

RO_ Vă rugăm să îndepărtați capacele de protecție de la capetele țevelor înainte de asamblare. Capacele de protecție nu fac parte din acest produs; ele sunt concepute pentru a proteja produsul în timpul transportului.



(A)		x1
(B)		x2
(C)		x1
(D)		x1
(O)		x12



EN Please pay attention to the direction of Part (B&C&D) when installing.

FR Veillez à bien respecter l'orientation de l'élément (B&C&D) lors du montage.

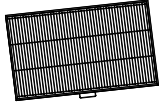
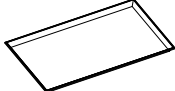
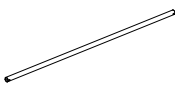
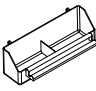
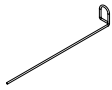
ES Por favor preste atención a la dirección de la pieza (B&C&D) al instalar.

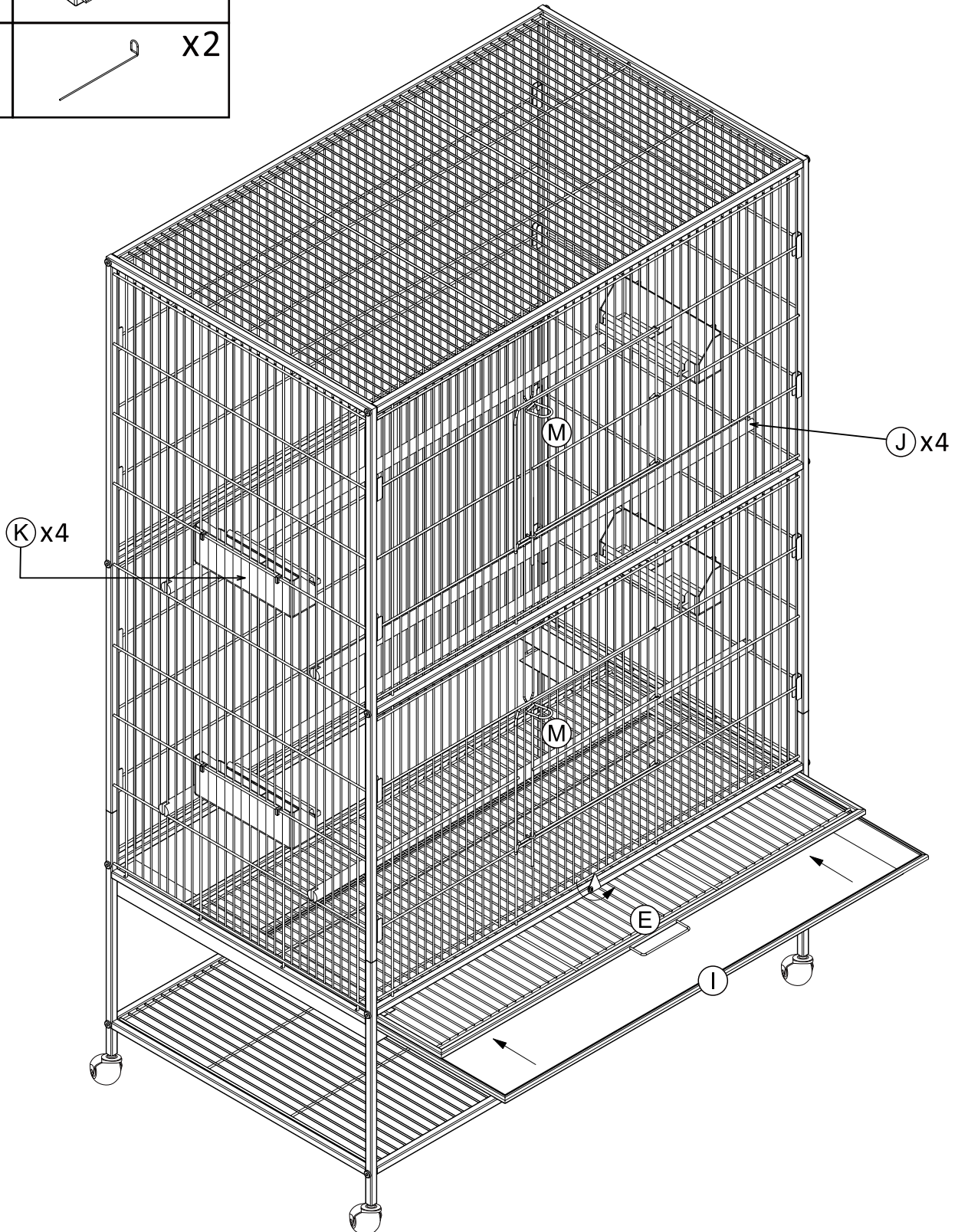
PT Por favor prestar atenção à direção da Parte (B&C&D) quando da instalação.

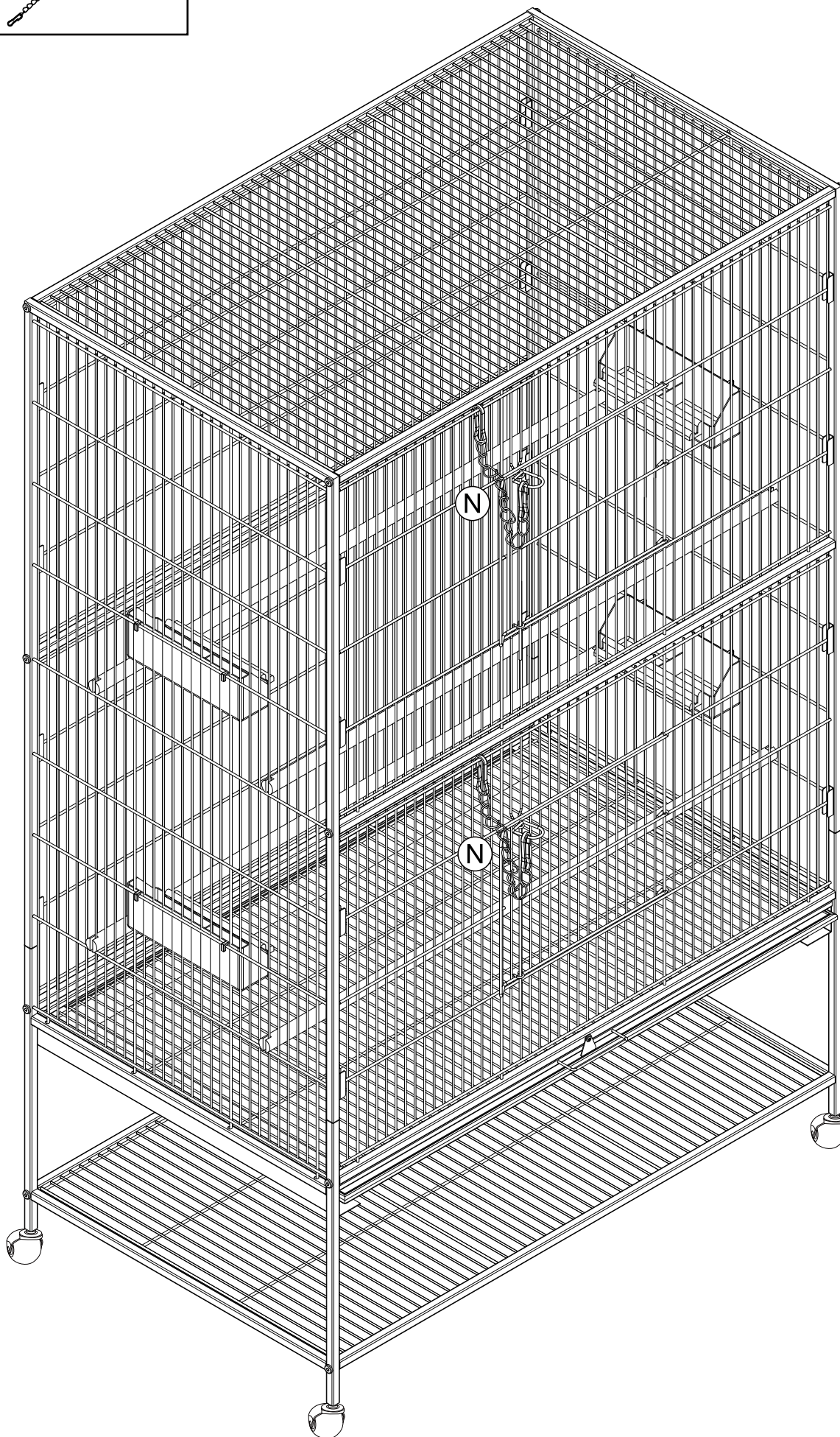
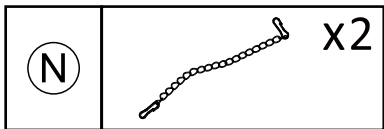
DE Bitte bei der Montage die Richtung von Teil(B&C&D) beachten.

IT Si prega di fare attenzione al verso della parte (B&C&D) durante il montaggio.

RO Vă rugăm să acordați atenție orientării pieselor (B, C și D) în timpul instalării.


<p>Ⓔ</p>	 <p>x1</p>
<p>Ⓘ</p>	 <p>x1</p>
<p>Ⓙ</p>	 <p>x4</p>
<p>Ⓚ</p>	 <p>x4</p>
<p>Ⓜ</p>	 <p>x2</p>





If you have any questions, please contact our customer care center, Our contact details are below:

US


 001-877-644-9366

 customerservice@aosom.com

Imported by Aosom LLC
7777 Center Ave. Suite 430
Huntington Beach, CA 92647-9998 USA
MADE IN CHINA

If you have any questions, please contact our customer care center, Our contact details are below:

UK


 0044-800-240-4004

 enquiries@mhstar.co.uk

IMPORTER ADDRESS:
MH STAR UK Ltd
1 Northampton Cross Logistics Park
Northampton Cross Road
Northampton
NN4 9FH
MADE IN CHINA

If you have any questions, please contact our customer care center, Our contact details are below:


CA

 416-792-6088

 customerservice@aosom.ca

Imported by Aosom Canada Inc.
7270 Woodbine Avenue, Unit 307, Markham,
Ontario Canada L3R 4B9
MADE IN CHINA

Si vous avez la moindre question, veuillez contacter notre centre d'assistance à la clientèle, Nos coordonnées sont les suivantes:


 416-792-6088

 customerservice@aosom.ca

Importé par Aosom Canada Inc.
7270 Woodbine Avenue, unité 307,
Markham, Ontario Canada L3R 4B9
FABRIQUÉ EN CHINE

Wenn Sie Fragen haben, wenden Sie sich bitte an unser Kundendienstzentrum, Unsere Kontaktdaten stehen unten:

DE


 0049-0(40)-87408465

 service@aosom.de

ADRESSE DES IMPORTEUR/Hersteller/REP:
MH Handel GmbH
Wendenstraße 309
D-20537 Hamburg
Germany
IN CHINA HERGESTELLT

In caso di dubbio, si prega di contattare il nostro centro assistenza clienti, I nostri dettagli di contatto sono di seguito:

IT


 0039-0249471447

 clienti@aosom.it

IMPORTATO DA/Produttore/REP:
AOSOM Italy srl
Centro Direzionale Milanofiori
Strada 1 Palazzo F1
20057 Assago (MI)
P.I.: 08567220960
FATTO IN CINA

Si tiene alguna pregunta, comuníquese con nuestro Centro de Atención al Cliente, Nuestros datos de contacto son los siguientes:


ES

 0034-931294512

 atencioncliente@aosom.es

IMPORTADOR/Fabricante/REP:
SPANISH AOSOM, S.L.
C/ROC GROS, Nº15.08550, ELS HOSTALET DE
BALENYÀ, SPAIN.
B66295775
HECHO EN CHINA


Se tiver alguma dúvida, por favor contacte o nosso Centro de Atendimento ao Cliente, Os nossos dados de contacto são os seguintes:

 0034-931294512

 info@aosom.pt.

Dacă aveți întrebări, vă rugăm să contactați serviciul nostru clienți. Datele de contact sunt mai jos.

RO


 +40 312294730

 Clienti@aosom.ro

Importator/Producător/REP:
Aosom Romania SRL
Str. Barbu Mumuleanu, nr. 30-32
Bucuresti, Sector 2
FABRICAT IN CHINA

Si vous avez la moindre question, veuillez contacter notre centre d'assistance à la clientèle, Nos coordonnées sont les suivantes:

FR

 0033-1-84166106

 aosom@mhfrance.fr

Importé par/Fabricant/REP:
MH FRANCE
2 Rue Maurice Hartmann
92130 Issy Les Moulineaux
France
FABRIQUÉ EN CHINE



FR

**DONNEZ
OU
RECYCLEZ**



ASSOCIATION

OU



LIVRAISON

OU



DÉCHÈTERIE

Adresses sur quefairedemesdechets.fr