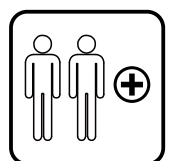
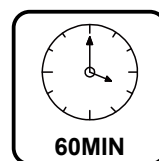
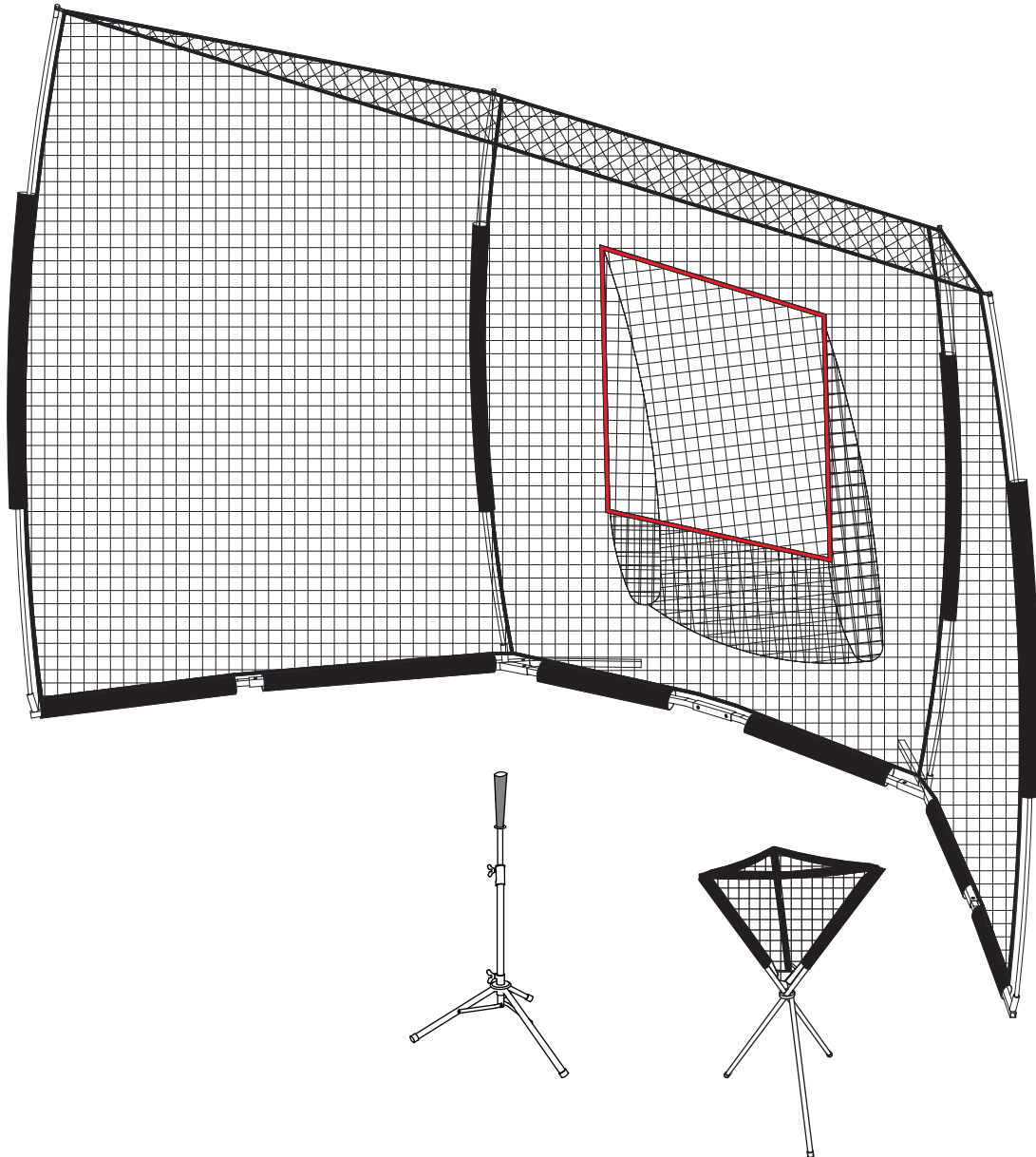


Soozier

IN221100589V01_US_CA

A60-006V00



EN_IMPORTANT, RETAIN FOR FUTURE REFERENCE: READ CAREFULLY.

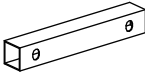

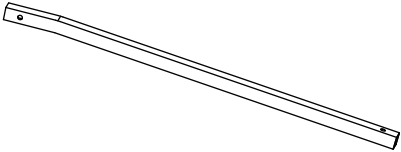
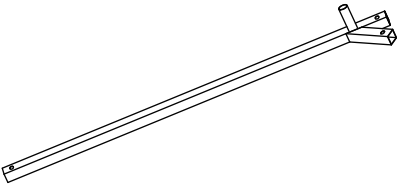
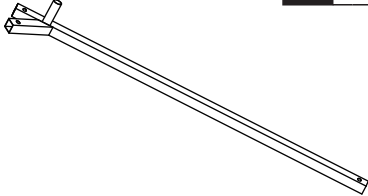

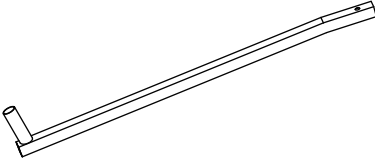


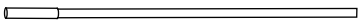
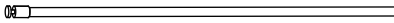
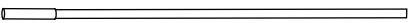
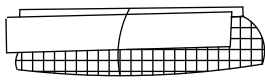


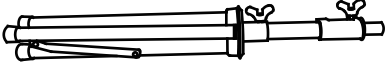

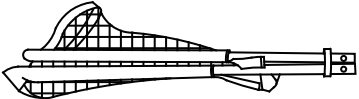


FR_IMPORTANT : A LIRE ATTENTIVEMENT ET A CONSERVER POUR VOUS Y REFERER ULTERIEUREMENT.

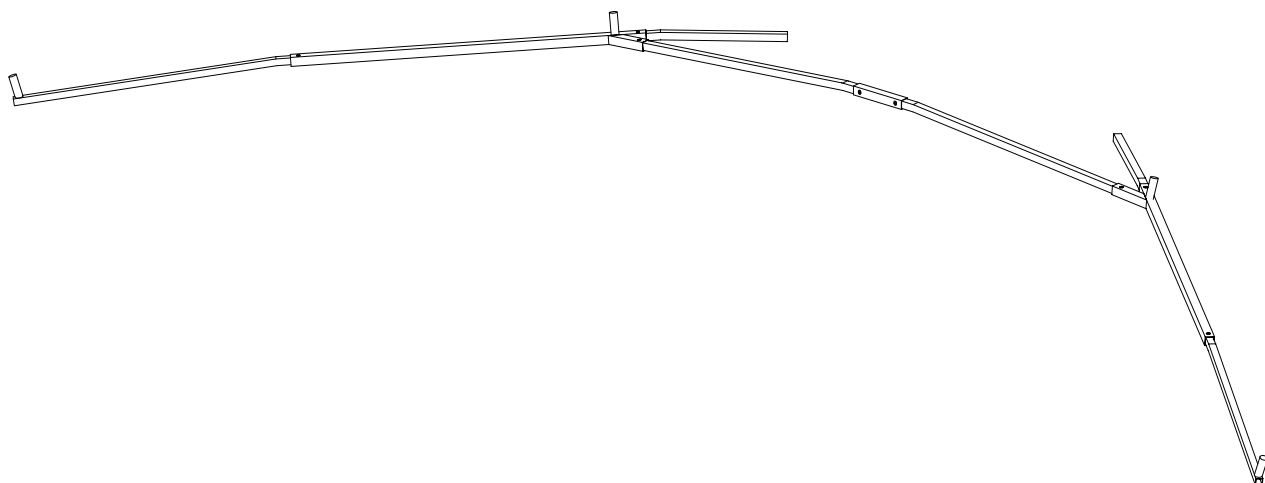
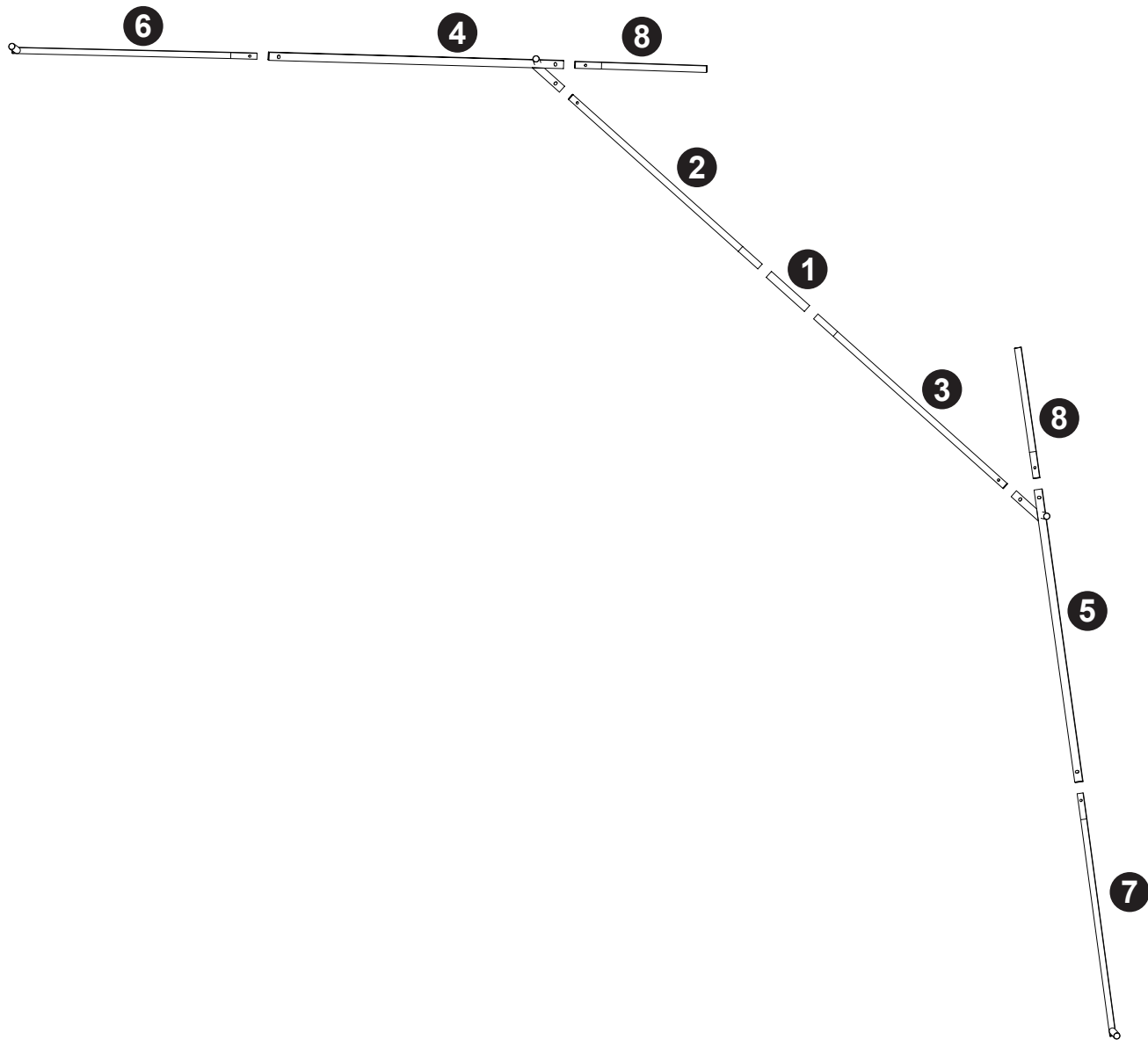
EN:**Warning:**

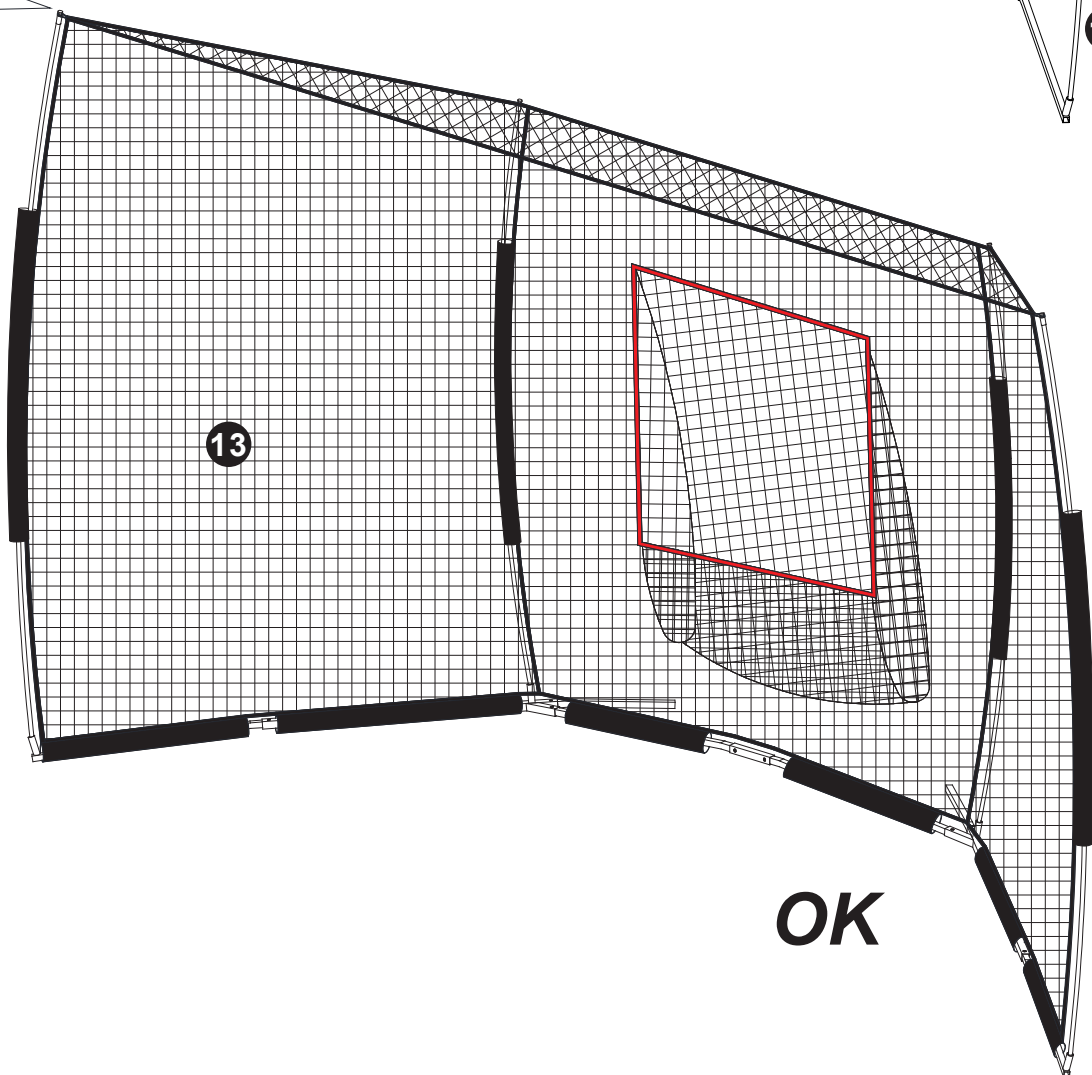
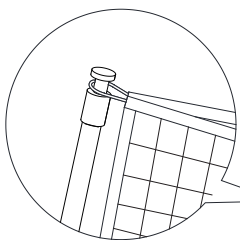
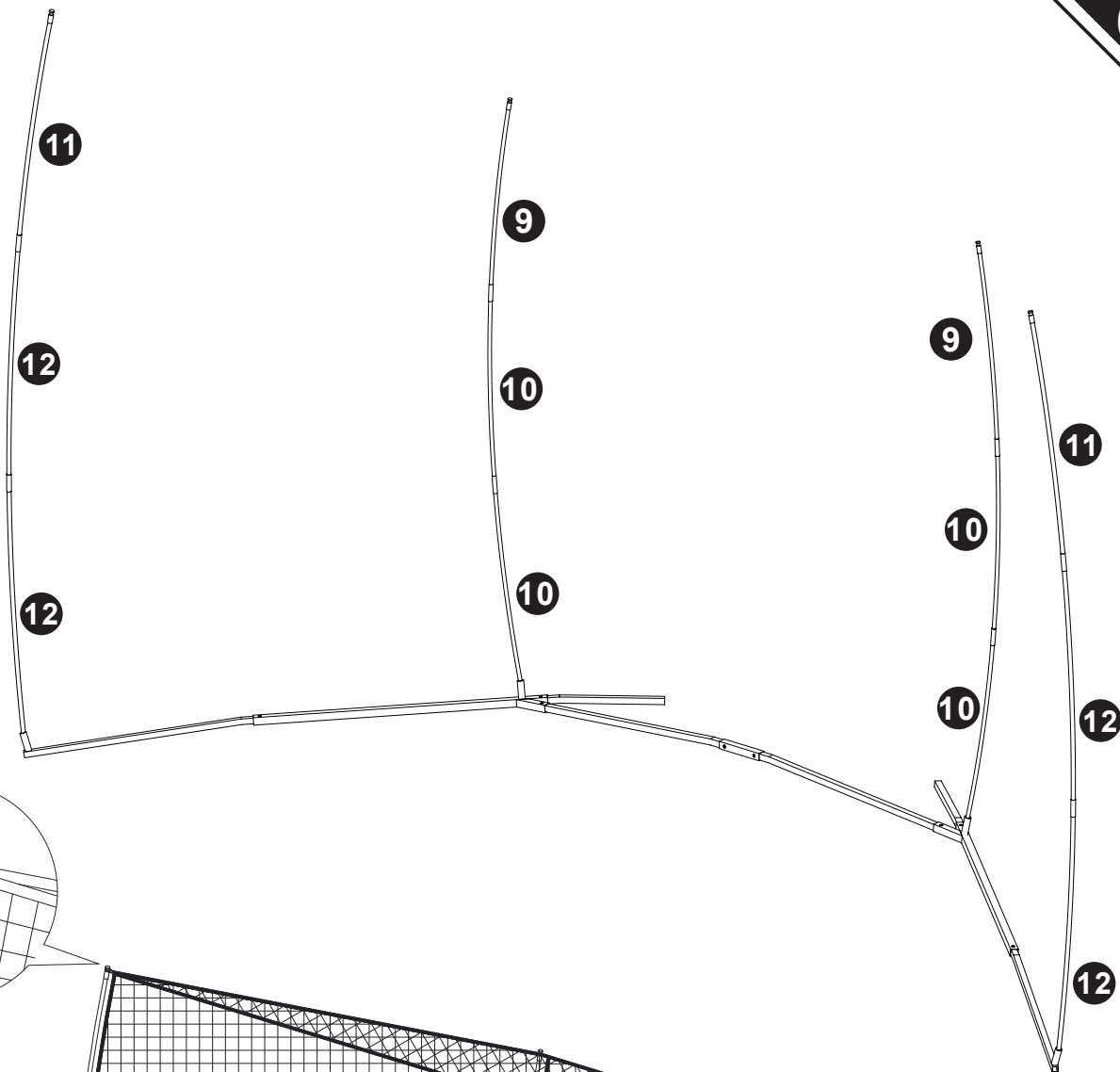
- * Manufacturer suggests wearing safety goggles for net assembly, to protect against bungee cords hitting eye.
- * As with any play equipment, children **MUST** be supervised at all times.
- * Use product on a level surface. Never use near steps or stairs.
- * For outdoor use only.
- * Allow 8 feet from structures such as a fence, garage, house, overhanging branches, laundry lines, or electrical wires.
- * Use common sense, and all the same precautions as you would when playing sport.
- * Secure unit, so high winds do not blow it over.
- * **NEVER** allow anyone (people or pets) to stand behind the net or in any possible path of a ball or puck should you miss the net or should the ball or puck go through the net.
- * Never allow children to stand on unit. This could cause damage to unit and result in an injury.
- * Do not use bungees for any other purposes other than to apply net.

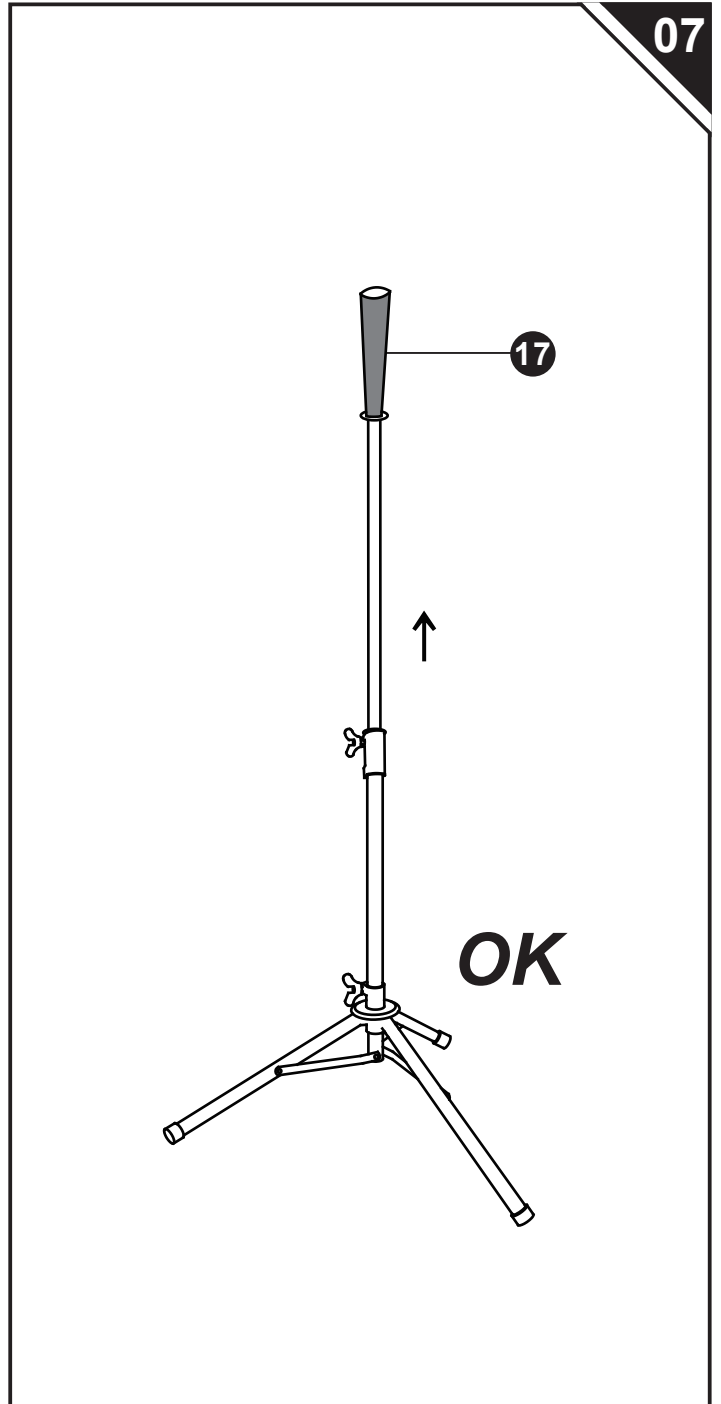
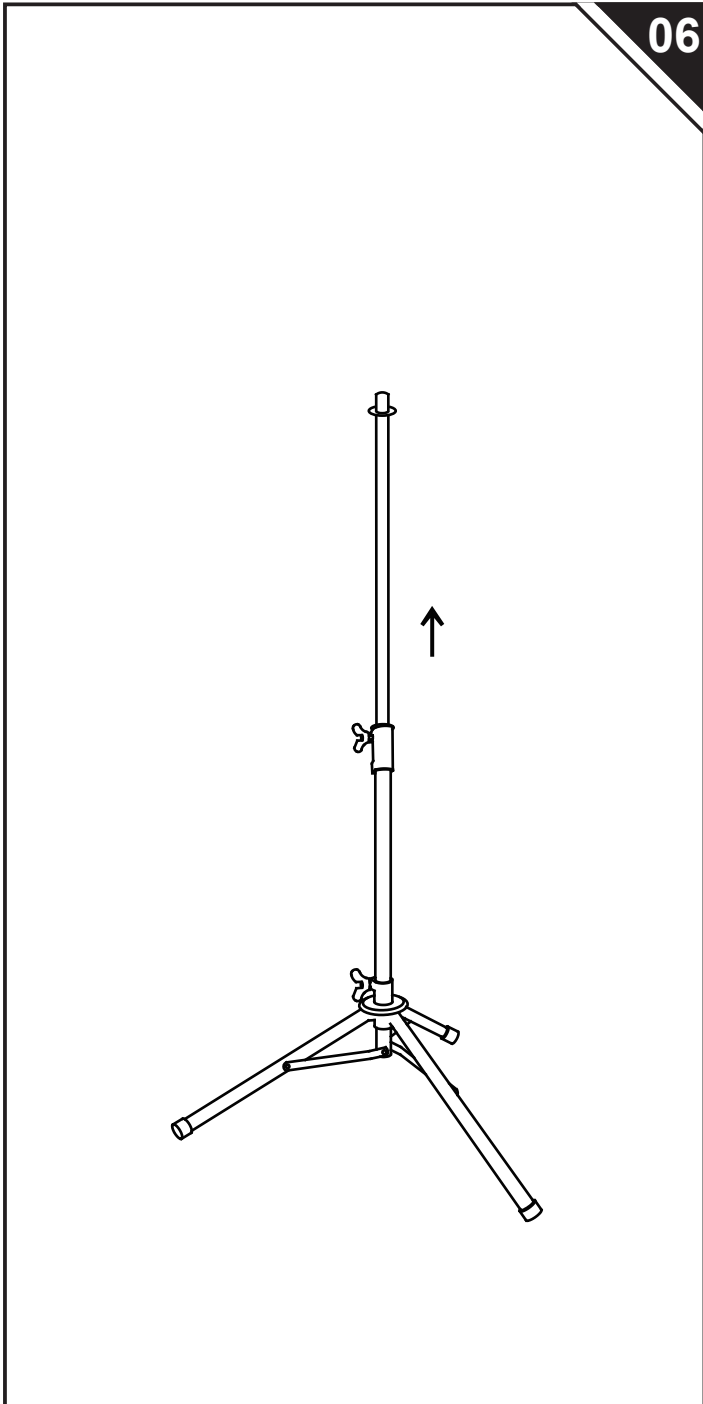
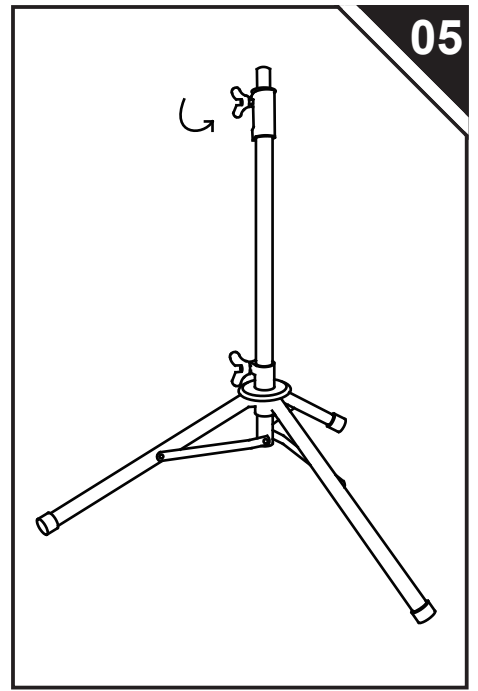
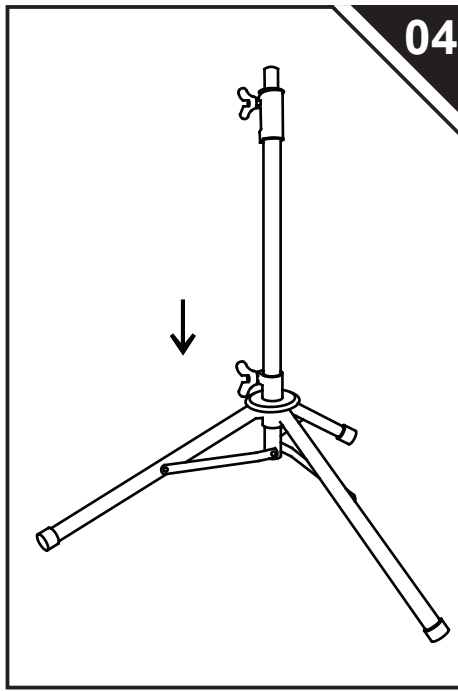
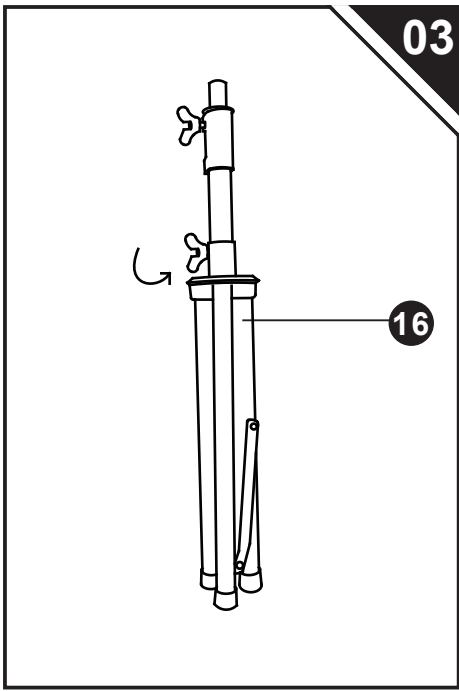
FR:**Avertissement :**

- * Le fabricant recommande de porter des lunettes de sécurité lors du montage du filet, pour se protéger contre les cordons élastiques projetés vers les yeux.
- * Comme pour tout équipement de jeu, les enfants **DOIVENT** être surveillés en permanence.
- * Utiliser le produit sur une surface plane. Ne jamais l'utiliser à proximité de marches ou d'escaliers.
- * Pour usage extérieur uniquement.
- * Laisser 8 pieds autour des structures telles qu'une clôture, un garage, une maison, des branches en surplomb, des fils à linge ou des câbles électriques.
- * Faire preuve de bon sens et prendre les mêmes précautions que lorsque vous pratiquez un sport.
- * Fixer l'appareil pour éviter qu'il ne se renverse en cas de vents forts.
- * **NE** laissez **JAMAIS** personne (personnes ou animaux de compagnie) se tenir derrière le filet ni dans aucune trajectoire possible d'une balle ou d'un palet au cas où vous manqueriez le filet ou si la balle ou le palet traversait le filet.
- * Ne laissez jamais des enfants se tenir sur l'appareil. Cela pourrait endommager l'appareil et entraîner une blessure.
- * N'utilisez pas les tendeurs élastiques (bungees) à d'autres fins que pour fixer le filet.

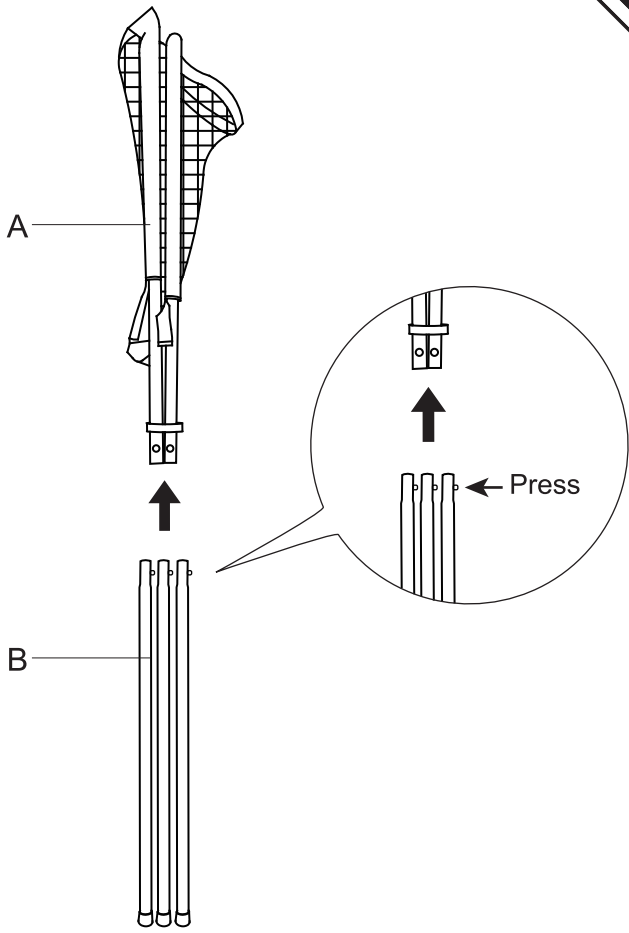
<p>① x 1</p> 	<p>② x 1</p> 	<p>③ x 1</p> 
<p>④ x 1</p> 	<p>⑤ x 1</p> 	<p>⑥ x 1</p> 
<p>⑦ x 1</p> 	<p>⑧ x 1</p> 	<p>⑨ x 2</p>  <p>Ø14x805mm</p>
<p>⑩ x 4</p>  <p>Ø14x840mm</p>	<p>⑪ x 2</p>  <p>Ø15.8x1015mm</p>	<p>⑫ x 4</p>  <p>Ø15.8x1050mm</p>
<p>⑬ x 1</p> 	<p>⑭ x 1</p> 	<p>⑮ x 4</p> 
<p>⑯ x 1</p> 	<p>⑰ x 1</p> 	<p>A x 1</p> 
<p>B x 3</p> 	<p>C x 1</p> 	



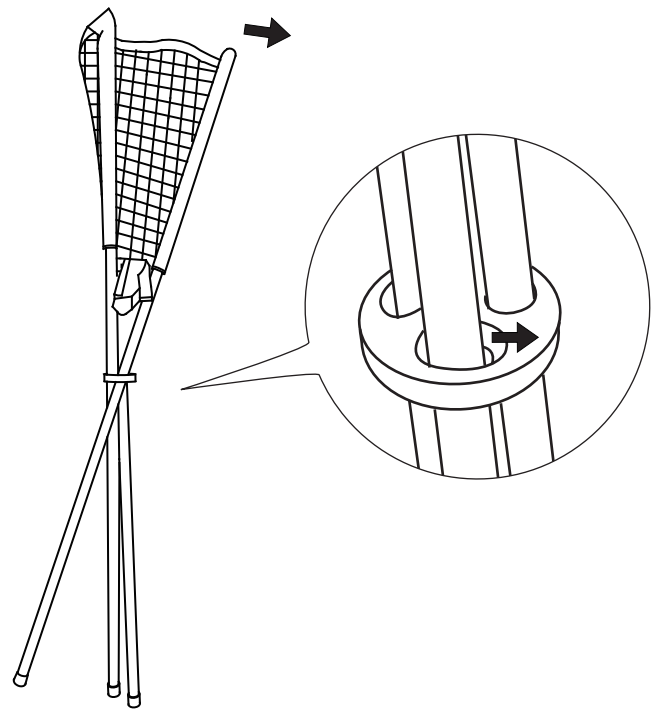




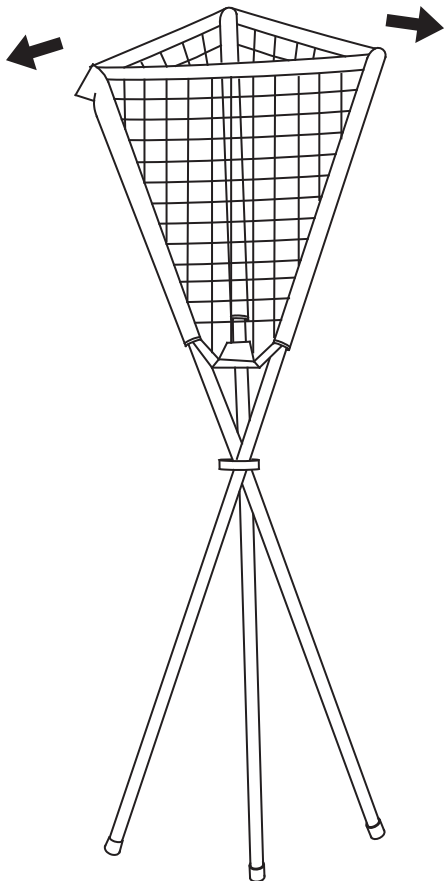
08



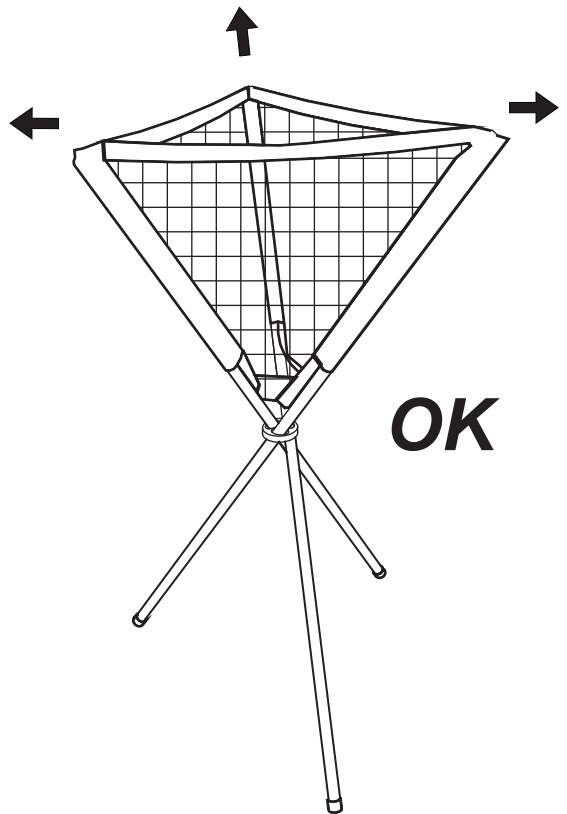
09



10



Done



US

If you have any questions, please contact our customer care center.
Our contact details are below:



001-877-644-9366



customerservice@aosom.com

Imported by Aosom LLC
7777 Center Ave. Suite 430
Huntington Beach, CA 92647-9998 USA
MADE IN CHINA

CA

If you have any questions, please contact our customer care center.
Our contact details are below:

Si vous avez la moindre question, veuillez contacter notre centre d'assistance à la clientèle.
Nos coordonnées sont les suivantes:



416-792-6088



customerservice@aosom.ca

Imported by Aosom Canada Inc.
7270 Woodbine Avenue, Unit 307, Markham, Ontario Canada
L3R 4B9
MADE IN CHINA

Importé par Aosom Canada Inc.
7270 Woodbine Avenue, unité 307, Markham, Ontario Canada
L3R 4B9
FABRIQUÉ EN CHINE