



IN220901401V02_US_CA

370-259V00

Ride-on car/Voiture Autoportée Électrique



WARNING/ATTENTION

ADULT ASSEMBLY REQUIRED.

ASSEMBLAGE PAR UN ADULTE REQUIS

EN_IMPORTANT, RETAIN FOR FUTURE REFERENCE: READ CAREFULLY.

**FR_IMPORTANT: A LIRE ATTENTIVEMENT ET À CONSERVER POUR CONSULTATION
ULTÉRIEURE.**

Warning

EN

1. This ride-on is for ages 18-36 months. The maximum weight capacity is 25kg.
2. This product can fit one child at a time.
3. Adult supervision is advised, ensuring children ride safely.
4. Adult assembly is required.
5. Batteries to be handled by adults only.
6. When riding, avoid going near streets, crossroads, traffic areas, swimming pools and stairs.
7. Regularly check the product for any damaged parts.
8. Occasionally check the nut and bolt on the steering wheel, ensuring it is tight and secure.
9. Ensure this product is properly assembled before using.
10. Wear shoes when riding this product.

Battery handling:

1. Battery must be handled by adults only.
2. Always remove dead batteries.
3. Only use AA batteries.
4. Alkaline batteries are recommended.
5. When the product is not being used for a while, remove the batteries.
6. When changing batteries, ensure they are all changed with new ones.
7. Do not mix old and new batteries.
8. Do not mix alkaline, standard (carbon-zinc) or rechargeable (nickel-cadmium) batteries.
9. Do not throw batteries into a fire – they could explode or leak.
10. Do not charge non-rechargeable batteries.
11. Before charging, remove chargeable batteries from the product.
12. Adult supervision is required when charging batteries.
13. Insert batteries with the correct polarity.
14. Ensure supply terminals are not short-circuited



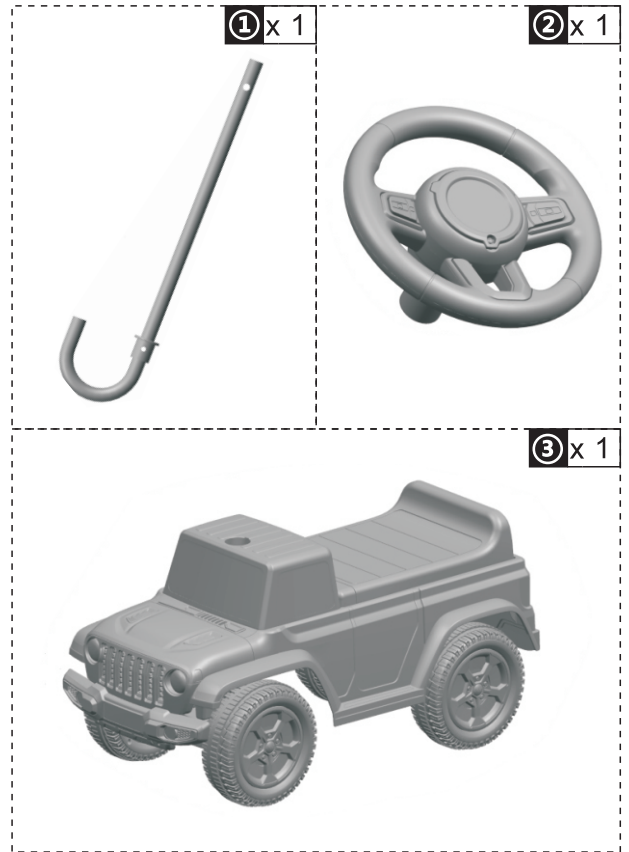
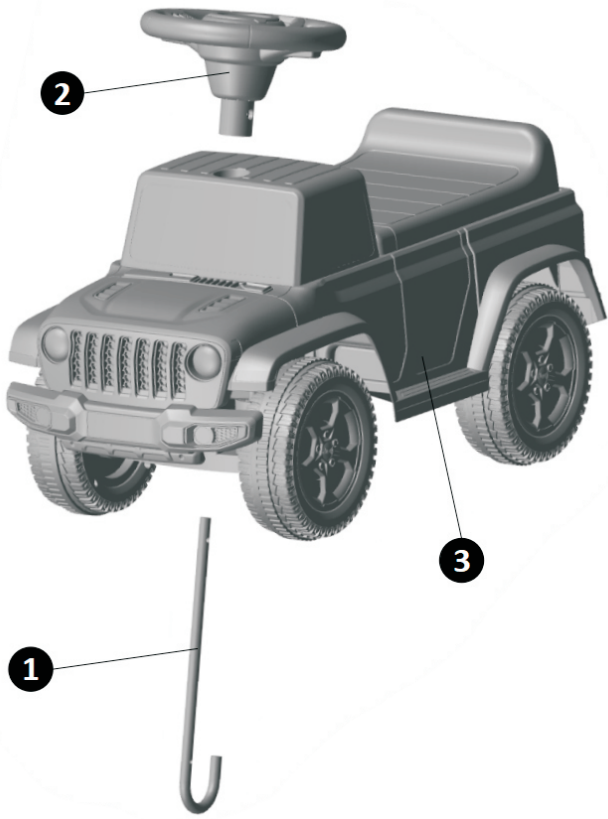
ATTENTION

FR

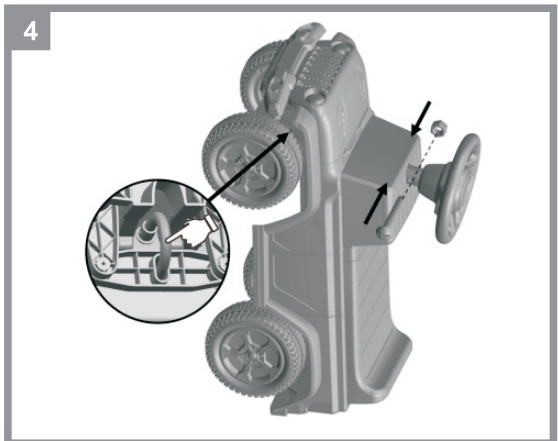
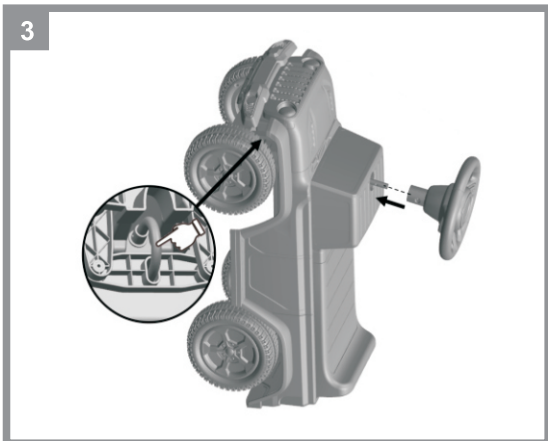
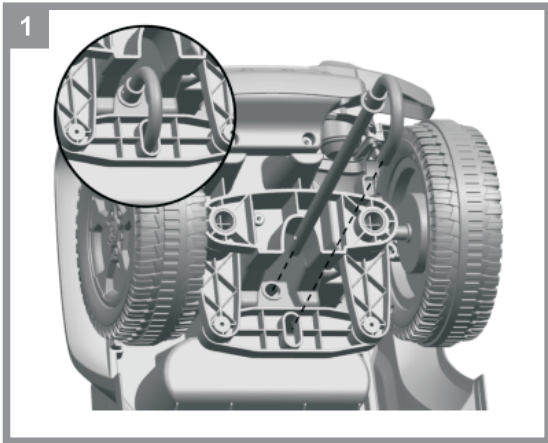
1. Cette voiture autoportée est destinée aux enfants de 18 à 36 mois. Sa capacité de charge maximale est de 25 kg.
2. Ce produit ne peut accueillir qu'un seul enfant à la fois.
3. La surveillance d'un adulte est conseillée afin de garantir la sécurité des enfants.
4. L'assemblage par un adulte est nécessaire.
5. Les piles doivent être manipulées par des adultes uniquement.
6. Lorsque vous roulez, évitez de conduire à proximité des rues, des carrefours, des zones de circulation, des piscines et des escaliers.
7. Vérifiez régulièrement que le produit ne présente pas de pièces endommagées.
8. Vérifiez de temps en temps l'écrou et le boulon du volant, en vous assurant qu'ils sont bien serrés et sécurisés.
9. Assurez-vous que ce produit est correctement assemblé avant de l'utiliser.
10. Portez des chaussures lorsque vous conduisez ce produit.

Manipulation de la pile:

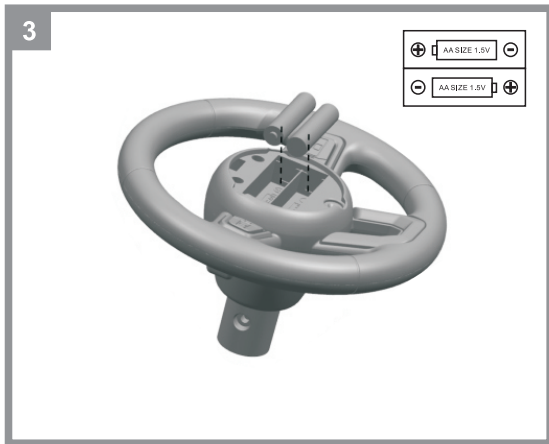
1. La pile doit être manipulée par des adultes uniquement.
2. Retirez toujours les piles mortes.
3. N'utilisez que des piles AA.
4. Il est recommandé d'utiliser des piles alcalines.
5. Retirez les piles lorsque le produit n'est pas utilisé pendant un certain temps.
6. Lorsque vous changez les piles, assurez-vous qu'elles sont toutes remplacées par des piles neuves.
7. Ne mélangez pas les anciennes et les nouvelles piles.
8. Ne mélangez pas des piles alcalines, standard (carbone-zinc) ou rechargeables (nickel-cadmium).
9. Ne jetez pas de piles dans un feu - elles pourraient provoquer une explosion ou suinter dans le sol.
10. Ne chargez pas les piles non rechargeables.
11. Avant de charger les piles, retirez-les du produit.
12. La surveillance d'un adulte est requise lors du chargement des piles.
13. Insérez les piles en respectant la polarité.
14. Veillez à ce que les bornes d'alimentation ne soient pas court-circuitées.



ASSEMBLY/ASSEMBLAGE



BATTERY CHANGE/REEMPLACEMENT DES PILES



Two AA batteries required (not included).
Utilisez 2 piles AA (non incluses).

Jeep, the Jeep grille and related logos, vehicle model names and trade dress are trademarks of FCA US LLC and used under license by Ningbo Prince Toys Co.,Ltd. 2022 FCA US LLC.

Jeep, la grille Jeep et les logos associés, les noms de modèles de véhicules et les habillages commerciaux sont des marques de FCA US LLC et sont utilisés sous licence par Ningbo Prince Toys Co. 2022 FCA US LLC.

US

If you have any questions, please contact our customer care center.
Our contact details are below:



001-877-644-9366



customerservice@aosom.com

Imported by Aosom LLC
27150 SW Kinsman Rd Wilsonville, OR 97070 USA
MADE IN CHINA

CA

If you have any questions, please contact our customer care center.
Our contact details are below:

Si vous avez la moindre question, veuillez contacter notre centre d'assistance à la clientèle.
Nos coordonnées sont les suivantes:



416-792-6088



customerservice@aosom.ca

Imported by Aosom Canada Inc.
7270 Woodbine Avenue, Unit 307, Markham, Ontario Canada L3R 4B9
MADE IN CHINA

Importé par Aosom Canada Inc.
7270 Woodbine Avenue, unité 307, Markham, Ontario Canada L3R 4B9
Fabriqué en Chine