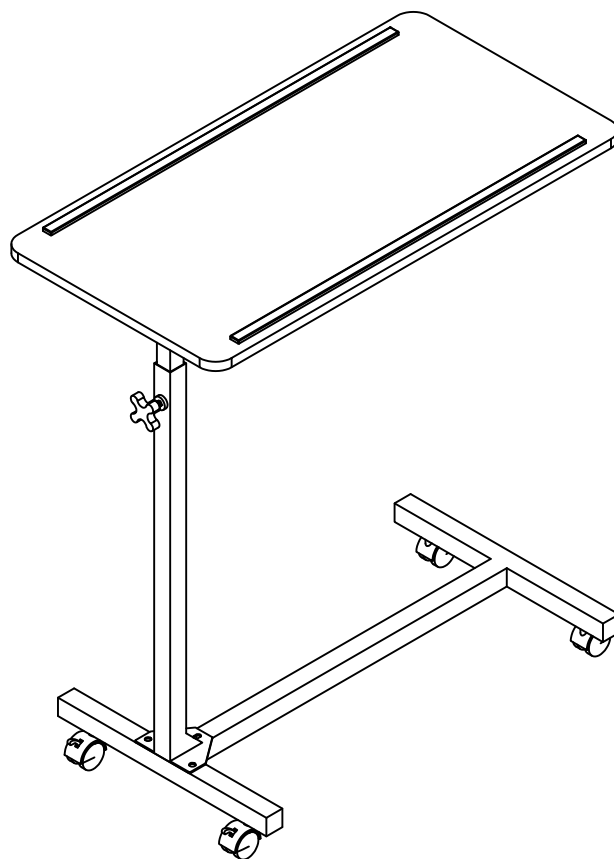


IN220900783V02

831-110

EN_ IMPORTANT, RETAIN FOR FUTURE REFERENCE: READ CAREFULLY.

FR_ IMPORTANT: A LIRE ATTENTIVEMENT ET À CONSERVER POUR CONSULTATION ULTÉRIEURE.

ES_ IMPORTANTE, LEA Y GUARDE PARA FUTURAS REFERENCIAS.

PT_ IMPORTANTE: LEIA ATENTAMENTE E GUARDE PARA CONSULTA FUTURA.

DE_ WICHTIG! SORGFÄLTIG LESEN UND FÜR SPÄTER NACHSCHLAGEN AUFBEWAHREN.

IT_ IMPORTANTE! CONSERVARE IL PRESENTE MANUALE PER FUTURO RIFERIMENTO E LEGGERLO ATTENTAMENTE.

RO_ IMPORTANT: CITIȚI CU ATENȚIE ȘI PĂSTRAȚI PENTRU CONSULTARE VIITOARE.

EN**INTENDED USE IN OFFICE OR HOME****ABOUT CARE AND MAINTENANCE OF TABLE :**

1. To prevent the table from being scratched by hard objects, do not let metal objects break the surface of the table and leave bruise marks.
- 2, do not let the heat source has been baking, away from the source of fire. The surface should be fully considered to prevent dry cracking and deformation.
3. When in use, pay attention to the placement in a stable environment, otherwise there will be deformation.
- 4, prevent direct sunlight, can use gauze to prevent sunlight, so not only does not affect day lighting, but also can maintain the desk.
- 5, to check the desk, regularly clean up, remove the dust and corrosive gas and liquid, to prevent the desk Corrosion affects the whole integrity of the table.
- 6, when using water to wipe the desktop, to wipe it clean, do not leave moisture on the desktop.
- 7, when cleaning to use a clean soft cloth, do not be too hard to wipe.

FR**UTILISATION PRÉVUE AU BUREAU OU À LA MAISON****ENTRETIEN DE LA TABLE :**

1. Pour éviter que la table ne soit rayée par des objets durs, ne laissez pas d'objets métalliques briser la surface de la table et laisser des marques de coups.
2. Ne laissez pas la source de chaleur cuire, éloignez-la de la source de feu. La surface doit être entièrement prise en compte pour éviter les fissures sèches et les déformations.
3. Lors de l'utilisation, veillez à placer le produit dans un environnement stable, sinon il se déformera.
4. éviter la lumière directe du soleil, utiliser une gaze pour éviter la lumière du soleil, afin de ne pas affecter l'éclairage de jour et de préserver le bureau.
5. Vérifier le bureau, le nettoyer régulièrement, enlever la poussière et les gaz et liquides corrosifs, pour éviter que la corrosion n'affecte l'ensemble de l'intégrité de la table.
- 6, lorsque vous utilisez de l'eau pour essuyer le bureau, essuyez-le proprement, ne laissez pas d'humidité sur le bureau.
7. Lors du nettoyage, utilisez un chiffon doux et propre, ne soyez pas trop dur pour l'essuyer.

DE**BESTIMMUNGSGEMÄSSE VERWENDUNG IM BÜRO ODER ZU HAUSE****ÜBER PFLEGE UND WARTUNG DES TISCHES :**

1. Um zu verhindern, dass der Tisch von harten Gegenständen zerkratzt wird, lassen Sie keine Metallgegenstände die Oberfläche des Tisches brechen und Druckstellen hinterlassen.
- 2, nicht zulassen, dass die Wärmequelle wurde Backen, weg von der Quelle des Feuers. Die Oberfläche sollte vollständig berücksichtigt werden, um Trockenrisse und Verformungen zu verhindern.
3. Wenn in Gebrauch, achten Sie auf die Platzierung in einer stabilen Umgebung, sonst wird es Verformung.
- 4, direkte Sonneneinstrahlung zu verhindern, kann Gaze verwenden, um Sonnenlicht zu verhindern, so dass nicht nur keine Auswirkungen auf die Tagesbeleuchtung, sondern auch den Schreibtisch zu erhalten.
- 5, um den Schreibtisch zu überprüfen, regelmäßig aufräumen, entfernen Sie den Staub und korrosive Gas und Flüssigkeit, um den Schreibtisch zu verhindern Korrosion wirkt sich auf die gesamte Integrität des Tisches.
- 6, wenn mit Wasser, um den Desktop zu wischen, um es sauber zu wischen, lassen Sie keine Feuchtigkeit auf dem Desktop.
- 7, bei der Reinigung ein sauberes weiches Tuch zu verwenden, nicht zu hart sein, um zu wischen.

IT**USO PREVISTO IN UFFICIO O A CASA****SULLA CURA E LA MANUTENZIONE DEL TAVOLO:**

1. Per evitare che il tavolo venga graffiato da oggetti duri, evitare che oggetti metallici rompano la superficie del tavolo e lascino segni di ammaccature.
- 2, non lasciare che la fonte di calore sia stata infornata, allontanarsi dalla fonte di fuoco. La superficie deve essere completamente considerata per evitare crepe e deformazioni secche.
3. Durante l'uso, prestare attenzione al posizionamento in un ambiente stabile, altrimenti si verificheranno deformazioni.
4. Per evitare la luce diretta del sole, è possibile utilizzare una garza per evitare la luce solare, in modo che non solo non influisca sull'illuminazione del giorno, ma possa anche mantenere la scrivania.
- 5, per controllare la scrivania, pulire regolarmente, rimuovere la polvere e i gas e i liquidi corrosivi, per evitare che la corrosione della scrivania influisca sull'intera integrità del tavolo.
- 6, quando si usa l'acqua per pulire la scrivania, pulirla, non lasciare umidità sulla scrivania.
- 7, per la pulizia utilizzare un panno morbido e pulito, non troppo duro.

**USO PREVISTO EN LA OFICINA O EL HOGAR
ACERCA DEL CUIDADO Y MANTENIMIENTO DE LA MESA :**

1. Para evitar que la mesa se raye con objetos duros, no deje que los objetos metálicos rompan la superficie de la mesa y dejen marcas de golpes.
- 2, no deje que la fuente de calor se ha horneado, lejos de la fuente de fuego. La superficie debe ser plenamente considerado para evitar el agrietamiento seco y deformación.
3. Cuando esté en uso, prestar atención a la colocación en un entorno estable, de lo contrario habrá deformación.
- 4, evitar la luz solar directa, puede utilizar una gasa para evitar la luz solar, por lo que no sólo no afecta a la iluminación del día, pero también puede mantener el escritorio.
- 5, para comprobar el escritorio, regularmente limpiar, quitar el polvo y el gas corrosivo y líquido, para evitar que el escritorio Corrosión afecta a toda la integridad de la mesa.
- 6, cuando se utiliza agua para limpiar el escritorio, para limpiarlo, no deje humedad en el escritorio.
- 7, cuando la limpieza de utilizar un paño limpio y suave, no ser demasiado duro para limpiar.

**UTILIZAÇÃO PREVISTA NO ESCRITÓRIO OU EM CASA
SOBRE CUIDADOS E MANUTENÇÃO DA MESA :**

1. Para evitar que a mesa seja riscada por objectos duros, não deixar que objectos metálicos partam a superfície da mesa e deixem marcas de feridas.
- 2, não deixar que a fonte de calor esteja a cozer, longe da fonte de fogo. A superfície deve ser totalmente considerada para evitar rachaduras e deformações secas.
3. Quando em uso, preste atenção à colocação num ambiente estável, caso contrário, haverá deformação.
- 4, evitar a luz solar direta, pode usar gaze para evitar a luz solar, por isso não só não afeta a iluminação do dia, mas também pode manter a mesa.
- 5, para verificar a mesa, limpar regularmente, remover a poeira e gás corrosivo e líquido, para evitar a mesa A corrosão afeta toda a integridade da mesa.
- 6, ao usar água para limpar a mesa, para limpá-la, não deixe a umidade na mesa.
- 7, quando a limpeza for efectuada com um pano macio e limpo, não seja demasiado difícil de limpar.

**UTILIZARE PREVĂZUTĂ ÎN BIROU SAU ACASĂ
DESPRE ÎNGRIJIREA ȘI ÎNTREȚINEREA MESEI :**

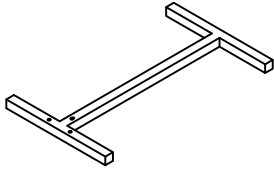
1. Pentru ca masa să nu fie zgâriată de obiecte dure, nu lăsați obiectele metalice să spargă suprafața mesei și să lase urme de vânătăi.
- 2, nu lăsați sursa de căldură a fost coaptă, departe de sursa de foc. Suprafața trebuie să fie considerată pe deplin pentru a preveni crăparea uscată și deformarea.
3. Atunci când este utilizat, să acorde o atenție la plasarea într-un mediu stabil, în caz contrar va exista deformare.
- 4, evitați lumina directă a soarelui, puteți utiliza tifon pentru a preveni lumina soarelui, astfel încât nu numai că nu afectează iluminatul de zi, dar, de asemenea, poate menține biroul.
- 5, pentru a verifica biroul, curățați în mod regulat, îndepărtați praful și gazul coroziv și lichidul, pentru a preveni coroziunea biroului afectează întreaga integritate a mesei.
- 6, atunci când utilizați apă pentru a șterge biroul, pentru a-l șterge curat, nu lăsați umezeală pe birou.
- 7, atunci când curățați pentru a utiliza o cârpă moale curată, nu fiți prea greu să ștergeți.

**PRZEZNACZENIE DO UŻYTKU BIUROWEGO LUB DOMOWEGO
O PIELĘGNACJI I KONSERWACJI STOŁU :**

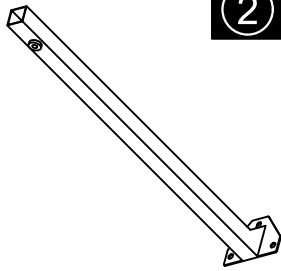
1. Aby zapobiec porysowaniu stołu przez twarde przedmioty, nie pozwól, aby metalowe przedmioty uszkodziły powierzchnię stołu i pozostawiły ślady siniaków.
- 2, nie pozwól, aby źródło ciepła było pieczone, z dala od źródła ognia. Powierzchnia powinna być w pełni uwzględniona, aby zapobiec suchym pęknięciom i deformacji.
3. Podczas użytkowania należy zwrócić uwagę na umieszczenie w stabilnym środowisku, w przeciwnym razie nastąpi deformacja.
- 4, zapobieganie bezpośredniemu działaniu promieni słonecznych, można użyć gazy, aby zapobiec promieniom słonecznym, więc nie tylko nie wpływa na oświetlenie dzienne, ale także może utrzymać biurko.
- 5, aby sprawdzić biurko, regularnie czyść, usuwaj kurz i żrące gazy i ciecze, aby zapobiec korozji biurka, która wpływa na całą integralność stołu.
- 6, gdy używasz wody do wycierania pulpitu, wytrzyj go do czysta, nie pozostawiaj wilgoci na pulpicie.
- 7, podczas czyszczenia należy używać czystej miękkiej szmatki, nie należy zbyt mocno wycierać.

PARTS

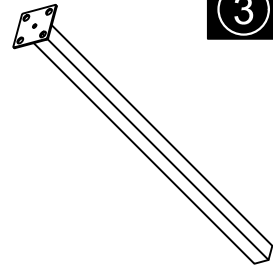
1 X1



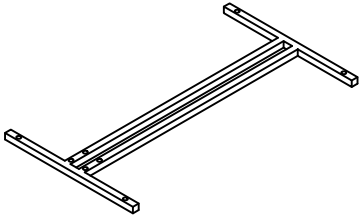
2 X1



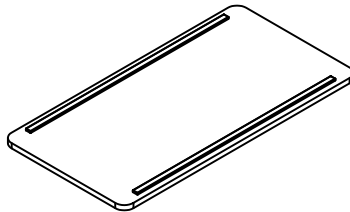
3 X1



4 X1

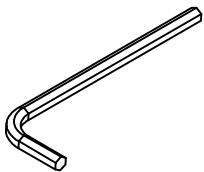


5 X1



HARDWARE

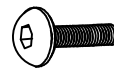
A X2
M4



B X1



C X7
M6*25
+1(spare)



D X4
M6*28
+1(spare)



E X4
M6
+1(spare)



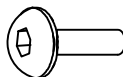
F X1



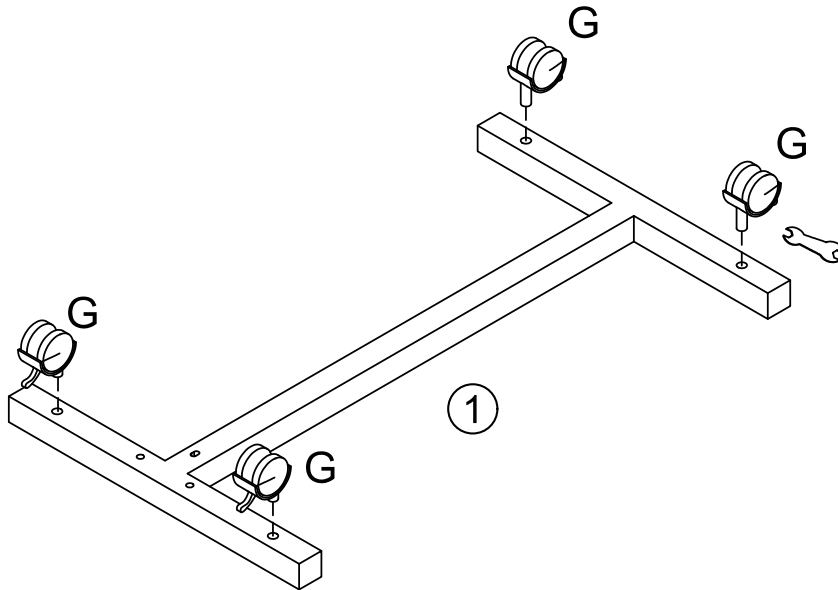
G X4



H X3
M6*17
+1(spare)



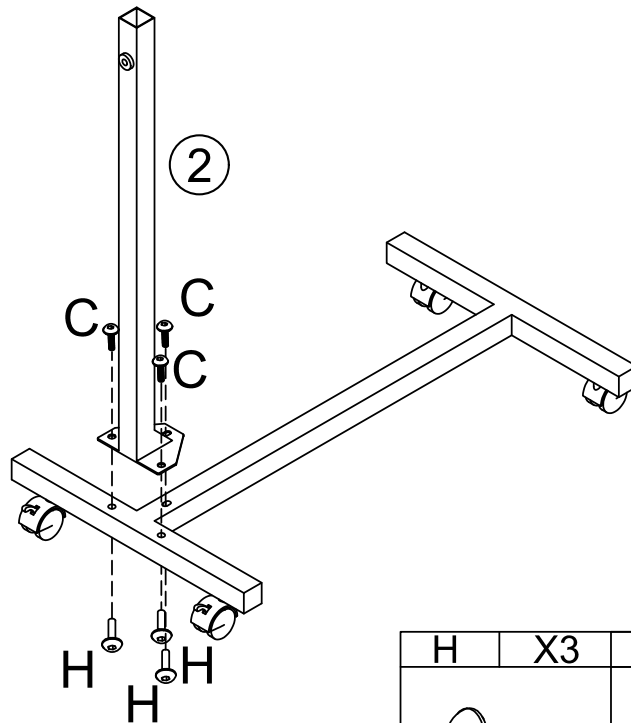
01

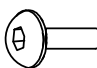
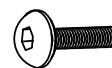
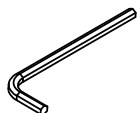


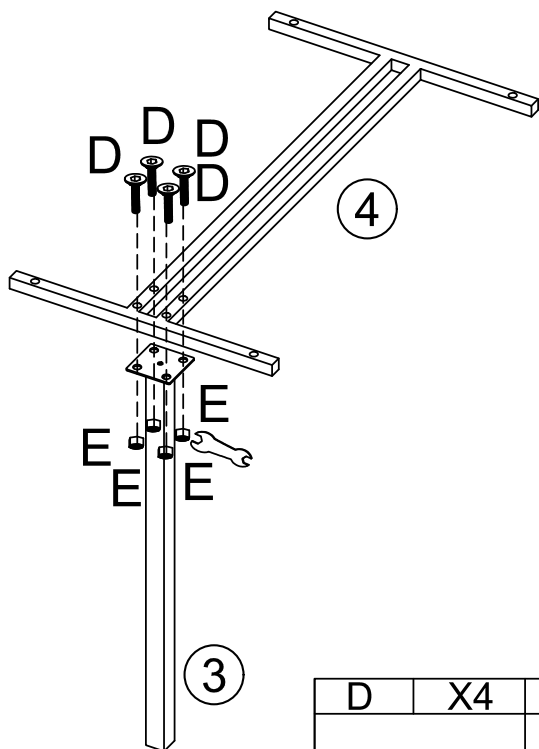
B X1

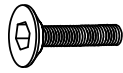


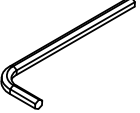


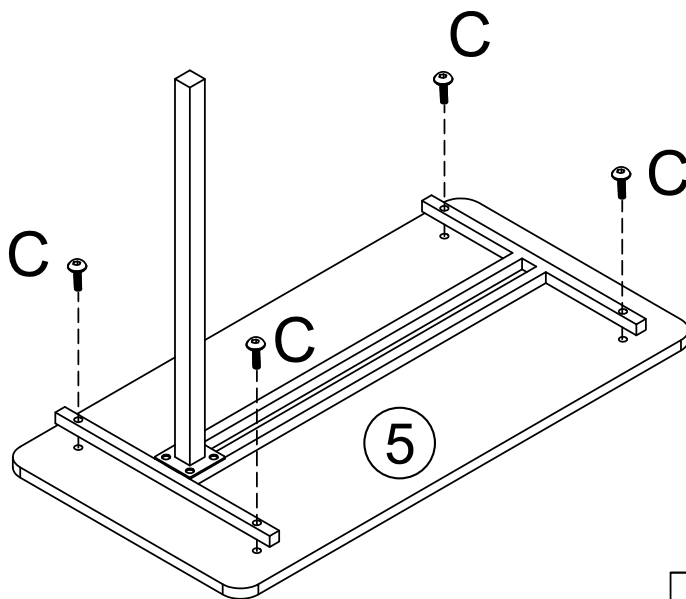
02

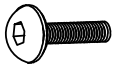
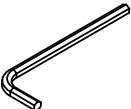


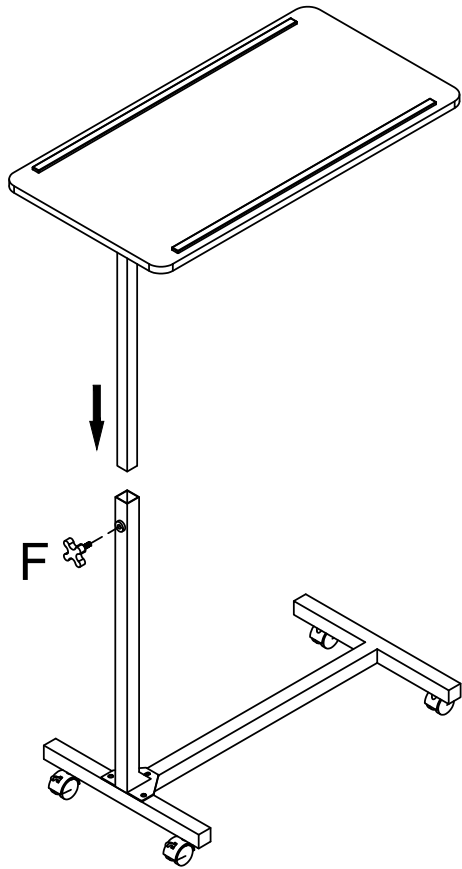
H	X3	C	X3	A	X2
					
M6x17mm		M6x25mm		M4	



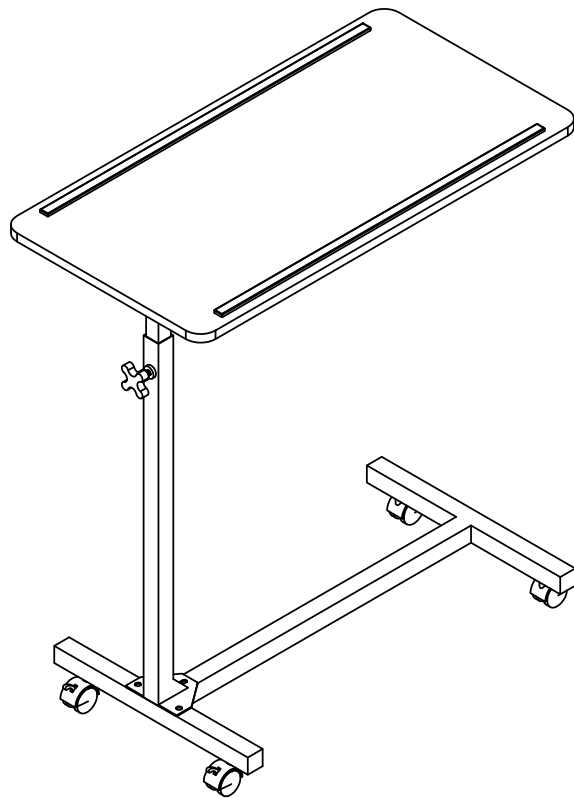
D	X4	E	X4	B	X1	A	X1
							
M6x28mm		M6				M4	



C	X4	A	X1
			
M6x25mm		M4	



F	X1



If you have any questions, please contact our customer care center, Our contact details are below:

US


 001-877-644-9366

 customerservice@aosom.com

Imported by Aosom LLC
7777 Center Ave. Suite 430
Huntington Beach, CA 92647-9998 USA
MADE IN CHINA

If you have any questions, please contact our customer care center, Our contact details are below:

UK


 0044-800-240-4004

 enquiries@mhstar.co.uk

IMPORTER ADDRESS:
MH STAR UK LTD
1 Northampton Cross Logistics Park
Northampton Cross Road
Northampton
Nn4 9FH
Tel: 0800 240 4050
enquiries@mhstar.co.uk
MADE IN CHINA

If you have any questions, please contact our customer care center, Our contact details are below:


CA

 416-792-6088

 customerservice@aosom.ca

Imported by Aosom Canada Inc.
Unit 33-1 Sparks Avenue, North York, Ontario,
Canada
M2H 2W1
MADE IN CHINA

Si vous avez la moindre question, veuillez contacter notre centre d'assistance à la clientèle, Nos coordonnées sont les suivantes:


 416-792-6088

 customerservice@aosom.ca

Importé par Aosom Canada Inc.
Unité 33-1 Sparks Avenue, North York, Ontario,
Canada M2H 2W1
Fabriqué en Chine

Wenn Sie Fragen haben, wenden Sie sich bitte an unser Kundendienstzentrum, Unsere Kontaktdaten stehen unten:

DE


 0049-0(40)-87408465

 service@aosom.de

ADRESSE DES IMPORTEURE/Hersteller/REP:
MH Handel GmbH
Wendenstraße 309
D-20537 Hamburg
Germany
IN CHINA HERGESTELLT

In caso di dubbio, si prega di contattare il nostro centro assistenza clienti, I nostri dettagli di contatto sono di seguito:

IT


 0039-0249471447

 clienti@aosom.it

IMPORTATO DA/Produttore/REP:
AOSOM Italy srl
Centro Direzionale Milanofiori
Strada 1 Palazzo F1
20057 Assago (MI)
P.I.: 08567220960
FATTO IN CINA

Si tiene alguna pregunta, comuníquese con nuestro Centro de Atención al Cliente, Nuestros datos de contacto son los siguientes:


ES

 0034-931294512

 atencioncliente@aosom.es

IMPORTADOR/Fabricante/REP:
SPANISH AOSOM, S.L.
C/ROC GROS, Nº15.08550, ELS HOSTALET DE
BALENYÀ, SPAIN.
B66295775
HECHO EN CHINA

Se tiver alguma dúvida, por favor contacte o nosso Centro de Atendimento ao Cliente, Os nossos dados de contacto são os seguintes:

 0034-931294512

 info@aosom.pt.


Importator/Producător/REP:

RO

Aosom Romania SRL
Str. Barbu Mumuleanu, nr. 30-32
Bucuresti, Sector 2
Tel: +40 312294730
clienti@aosom.ro
Fabricat in China

Si vous avez la moindre question, veuillez contacter notre centre d'assistance à la clientèle, Nos coordonnées sont les suivantes:

FR

 0033-1-84166106

 aosom@mhfrance.fr

Importé par/Fabricant/REP:
MH FRANCE
2 Rue Maurice Hartmann
92130 Issy Les Moulineaux
France
FABRIQUÉ EN CHINE



FR

**DONNEZ
OU
RECYCLEZ**



ASSOCIATION

OU



LIVRAISON

OU



DÉCHÈTERIE

Adresses sur quefairedemesdechets.fr